

**ΔΙΑΚΗΡΥΞΗ ΕΠΑΝΑΛΗΠΤΙΚΟΥ ΔΙΑΓΩΝΙΣΜΟΥ
ΓΙΑ ΤΗΝ ΠΡΟΜΗΘΕΙΑ (ΑΓΟΡΑ) ΙΜΑΤΙΣΜΟΥ ΚΑΙ ΕΞΟΠΛΙΣΜΟΥ
ΓΙΑ ΤΑ ΣΤΕΛΕΧΗ ΤΟΥ ΛΙΜΕΝΙΚΟΥ ΣΩΜΑΤΟΣ - ΕΛΛΗΝΙΚΗΣ ΑΚΤΟΦΥΛΑΚΗΣ**



**ΚΑΤΑΧΩΡΙΣΤΕΑ ΣΤΟ ΚΗΜΔΗΣ
ΑΝΑΡΤΗΤΕΑ ΣΤΟ ΔΙΑΔΙΚΤΥΟ****ΕΛΛΗΝΙΚΗ ΔΗΜΟΚΡΑΤΙΑ****ΥΠΟΥΡΓΕΙΟ ΝΑΥΤΙΛΙΑΣ ΚΑΙ ΝΗΣΙΩΤΙΚΗΣ ΠΟΛΙΤΙΚΗΣ
ΓΕΝΙΚΗ ΔΙΕΥΘΥΝΣΗ ΟΙΚΟΝΟΜΙΚΩΝ ΥΠΗΡΕΣΙΩΝ
ΔΙΕΥΘΥΝΣΗ ΠΡΟΜΗΘΕΙΩΝ ΚΑΙ ΕΠΟΠΤΕΙΑΣ ΑΠΟΘΗΚΩΝ
ΤΜΗΜΑ 2^ο ΥΛΟΠΟΙΗΣΗΣ ΠΡΟΜΗΘΕΙΩΝ ΤΑΚΤΙΚΩΝ
ΔΙΑΓΩΝΙΣΜΩΝ****ΕΥΡΩΠΑΪΚΗ ΕΝΩΣΗ
ΤΑΜΕΙΟ ΕΣΩΤΕΡΙΚΗΣ ΑΣΦΑΛΕΙΑΣ
Πειραιάς, 29 Αυγούστου 2022
Αριθ. πρωτ.: 2832.9/60534/2022**

Ταχ. Διεύθυνση : Ακτή Βασιλειάδη Πύλη Ε1-Ε2
Ταχ. Κώδικας : 185 10 Λιμένας Πειραιά
Πληροφορίες : Αντιπλοίαρχος Λ.Σ. ΓΙΑΝΝΟΥΡΑΚΟΣ Παν.
Ανθυποπλοίαρχος Λ.Σ. ΔΙΑΜΑΝΤΟΠΟΥΛΟΥ
Αικ.
Τηλ. : 213-137 4210/1081
Η/Τ : dipea.b@yna.gov.gr

**ΕΠΑΝΑΛΗΠΤΙΚΟΣ ΗΛΕΚΤΡΟΝΙΚΟΣ
ΑΝΟΙΚΤΟΣ ΔΙΑΓΩΝΙΣΜΟΣ
ΣΕ ΕΥΡΩ ΕΛΕΥΘΕΡΟ****ΦΟΡΕΑΣ:
ΥΠΟΥΡΓΕΙΟ ΝΑΥΤΙΛΙΑΣ ΚΑΙ
ΝΗΣΙΩΤΙΚΗΣ ΠΟΛΙΤΙΚΗΣ****Διακήρυξη αριθ. 14/2022
Συστημικοί Αριθμοί: 171210, 171211 και 171212****Επαναληπτικού, Ηλεκτρονικού, Ανοικτού, Διεθνούς συμμετοχής Διαγωνισμού για την****«Προμήθεια ιματισμού και εξοπλισμού για τα στελέχη του
Λιμενικού Σώματος -Ελληνικής Ακτοφυλακής»,
συνολικής εκτιμώμενης αξίας σύμβασης ενός εκατομμυρίου τετρακοσίων
δύο χιλιάδων επτακοσίων εβδομήντα ευρώ #1.402.770,00€#
(συμπεριλαμβανομένων Φ.Π.Α. και νομίμων κρατήσεων),
με κριτήριο κατακύρωσης την πλέον συμφέρουσα από οικονομική άποψη
προσφορά αποκλειστικά βάσει τιμής.****Ο ΥΠΟΥΡΓΟΣ ΝΑΥΤΙΛΙΑΣ ΚΑΙ
ΝΗΣΙΩΤΙΚΗΣ ΠΟΛΙΤΙΚΗΣ****Έχοντας υπόψη:**

- Την κείμενη νομοθεσία και το κανονιστικό πλαίσιο, όπως ισχύει, και ιδίως τις διατάξεις:**
 - α) Του Κανονισμού (ΕΕ) 514/2014** του Ευρωπαϊκού Κοινοβουλίου και του Συμβουλίου, της 16^{ης} Απριλίου 2014, σχετικά με τον καθορισμό γενικών διατάξεων όσον αφορά το Ταμείο Ασύλου, Μετανάστευσης και Ένταξης και το μέσο για τη χρηματοδοτική στήριξη της αστυνομικής συνεργασίας, της πρόληψης και καταστολής της εγκληματικότητας και της διαχείρισης κρίσεων (ΕΕ L 150 της 20-5-2014), του κατ' εξουσιοδότηση **Κανονισμού (ΕΕ) 1042/2014** της Επιτροπής της 25ης Ιουλίου 2014, για τη συμπλήρωση του κανονισμού (ΕΕ) αριθ. 514/2014 όσον αφορά τον ορισμό και τις αρμοδιότητες διαχείρισης και ελέγχου των υπεύθυνων αρχών και όσον αφορά το καθεστώς και τις υποχρεώσεις των ελεγκτικών αρχών (ΕΕ L 289 της 3-10-2014), του κατ' εξουσιοδότηση **Κανονισμού (ΕΕ) 1048/2014** της Επιτροπής, της 30^{ης} Ιουλίου 2014, για τη θέσπιση μέτρων ενημέρωσης και δημοσιότητας για το κοινό και μέτρων ενημέρωσης των δικαιούχων δυνάμει του κανονισμού (ΕΕ) αριθ. 514/2014 του Ευρωπαϊκού Κοινοβουλίου και του Συμβουλίου σχετικά με τον καθορισμό γενικών διατάξεων όσον αφορά το



«Ισότητα, Αλληλεγγύη, Προστασία»
Με τη συγχρηματοδότηση
της Ευρωπαϊκής Ένωσης και της Ελλάδας



Ταμείο Ασύλου, Μετανάστευσης και Ένταξης και το μέσο για τη χρηματοδοτική στήριξη της αστυνομικής συνεργασίας, της πρόληψης και καταστολής της εγκληματικότητας και της διαχείρισης κρίσεων (ΕΕ L 291 της 7-10-2014) και του **Εκτελεστικού Κανονισμού (ΕΕ) αριθ. 1049/2014** της Επιτροπής, της 30^{ης} Ιουλίου 2014, σχετικά με τα τεχνικά χαρακτηριστικά των μέτρων ενημέρωσης και δημοσιότητας σύμφωνα με τον κανονισμό (ΕΕ) αριθ. 514/2014 του Ευρωπαϊκού Κοινοβουλίου και του Συμβουλίου σχετικά με τον καθορισμό γενικών διατάξεων όσον αφορά το Ταμείο Ασύλου, Μετανάστευσης και Ένταξης και το μέσο για τη χρηματοδοτική στήριξη της αστυνομικής συνεργασίας, της πρόληψης και καταστολής της εγκληματικότητας και της διαχείρισης κρίσεων (ΕΕ L 291 της 7-10-2014).

β) Του **Κανονισμού (ΕΕ) 2016/679** του Ευρωπαϊκού Κοινοβουλίου και του Συμβουλίου, της 27ης Απριλίου 2016, για την προστασία των φυσικών προσώπων έναντι της επεξεργασίας των δεδομένων προσωπικού χαρακτήρα και για την ελεύθερη κυκλοφορία των δεδομένων αυτών και την κατάργηση της οδηγίας 95/46/ΕΚ (Γενικός Κανονισμός για την Προστασία Δεδομένων) (Κείμενο που παρουσιάζει ενδιαφέρον για τον ΕΟΧ) (ΕΕ L 119 της 4-5-2016).

γ) Του **Κανονισμού (ΕΕ) 2021/1060** του Ευρωπαϊκού Κοινοβουλίου και του Συμβουλίου της 24^{ης} Ιουνίου 2021 για τον καθορισμό κοινών διατάξεων για το Ευρωπαϊκό Ταμείο Περιφερειακής Ανάπτυξης, το Ευρωπαϊκό Κοινωνικό Ταμείο, το Ταμείο Συνοχής, το Ταμείο Δίκαιης Μετάβασης και το Ευρωπαϊκό Ταμείο Θάλασσας, Αλιείας και Υδατοκαλλιέργειας, και δημοσιονομικών κανόνων για τα εν λόγω Ταμεία και για το Ταμείο Ασύλου, Μετανάστευσης και Ένταξης, το Ταμείο Εσωτερικής Ασφάλειας και το Μέσο για τη Χρηματοδοτική Στήριξη της Διαχείρισης των Συνόρων και την Πολιτική των Θεωρήσεων (ΕΕ L 231 της 30-6-2021).

δ) Του **Κανονισμού (ΕΕ) 2022/576** του Συμβουλίου της 8^{ης} Απριλίου 2022, για την τροποποίηση του Κανονισμού (ΕΕ) αριθ. 833/2014 σχετικά με περιοριστικά μέτρα λόγω ενεργειών της Ρωσίας που αποσταθεροποιούν την κατάσταση στην Ουκρανία (ΕΕ L 111 της 8-4-2022).

ε) Του **ν. 4169 της 15/18 Μαΐου 1961** «Περί Γεωργικών Κοινωνικών Ασφαλίσεων» (Α' 81).

στ) Του **ν. 2121/1993** «Πνευματική Ιδιοκτησία, Συγγενικά Δικαιώματα και Πολιτιστικά Θέματα» (Α' 25).

ζ) Του **ν. 2513/1997** περί «Κυρώσεως της συμφωνίας περί Δημοσίων συμβάσεων προμηθειών» (Α' 139).

η) Του **ν. 2690/1999** «Κύρωση του Κώδικα Διοικητικής Διαδικασίας και άλλες διατάξεις» (Α' 45).

θ) Του **ν. 2859/2000** «Κύρωση Κώδικα Φόρου Προστιθέμενης Αξίας» (Α' 248).

ι) Του **ν.3310/2005** «Μέτρα για τη διασφάλιση της διαφάνειας και την αποτροπή καταστρατηγήσεων κατά τη διαδικασία σύναψης δημοσίων συμβάσεων» (Α' 30), του **π.δ. 82/1996** «Ονομαστικοποίηση των μετοχών Ελληνικών Ανωνύμων Εταιρειών που μετέχουν στις διαδικασίες ανάληψης έργων ή προμηθειών του Δημοσίου ή των νομικών προσώπων του ευρύτερου δημόσιου τομέα ¹» (Α' 66), της **αριθ. 20977/23-8-2007** κοινής απόφασης Υπουργών Ανάπτυξης και Επικρατείας «Δικαιολογητικά για την τήρηση των μητρώων του Ν.3310/2005, όπως τροποποιήθηκε με το Ν.3414/2005» (Β' 1673), καθώς και της **αριθ. 1108437/2565/ΔΟΣ/15-11-2005** απόφασης Υφυπουργού Οικονομίας και Οικονομικών «Καθορισμός χωρών στις οποίες λειτουργούν εξωχώριες εταιρίες» (Β' 1590).

ια) Του **ν. 4013/2011** «Σύσταση ενιαίας Ανεξάρτητης Αρχής Δημοσίων Συμβάσεων και Κεντρικού Ηλεκτρονικού Μητρώου Δημοσίων Συμβάσεων – Αντικατάσταση του έκτου κεφαλαίου του ν. 3588/2007 (πρωχρετικός κώδικας) – Προπρωχρετική διαδικασία εξυγίανσης και άλλες διατάξεις» (Α' 204).

ιβ) Του άρθρου 26 του **ν.4024/2011** «Συνταξιοδοτικές ρυθμίσεις, ενιαίο μισθολόγιο- βαθμολόγιο, εργασιακή εφεδρεία και άλλες διατάξεις εφαρμογής του μεσοπρόθεσμου πλαισίου δημοσιονομικής στρατηγικής 2012-2015» (Α' 226).

ιγ) Του **ν. 4150/2013** «Ανασυγκρότηση του Υπουργείου Ναυτιλίας και Αιγαίου και άλλες διατάξεις» (Α' 102).

ιδ) Του **ν. 4152/2013** «Επείγοντα μέτρα εφαρμογής των νόμων 4046/2012, 4093/2012 και 4127/2013» και ειδικότερα του άρθρου πρώτου παράγραφος Ζ': Προσαρμογή της Ελληνικής νομοθεσίας στην Οδηγία 2011/07 της 16 Φεβρουαρίου 2011 για την καταπολέμηση των καθυστερήσεων πληρωμών στις εμπορικές συναλλαγές (Α' 107).

ιε) Του **ν. 4172/2013** «Φορολογία εισοδήματος, επείγοντα μέτρα εφαρμογής του Ν. 4046/2012, του Ν. 4093/2012 και του Ν. 4127/2013 και άλλες διατάξεις» (Α' 167).

ιστ) Του **ν. 4250/2014** «Διοικητικές Απλουστεύσεις - Καταργήσεις, Συγχωνεύσεις Νομικών Προσώπων και Υπηρεσιών του Δημοσίου Τομέα - Τροποποίηση Διατάξεων του π.δ. 318/1992 (Α' 161) και λοιπές ρυθμίσεις» (Α' 74).

ιζ) Του **ν. 4270/2014** «Αρχές δημοσιονομικής διαχείρισης και εποπτείας (ενσωμάτωση της Οδηγίας 2011/85/ΕΕ) - δημόσιο λογιστικό και άλλες διατάξεις» (Α' 143).

ιη) Του **ν.4314/2014** «Α) Για τη διαχείριση, τον έλεγχο και την εφαρμογή αναπτυξιακών παρεμβάσεων για την προγραμματική περίοδο 2014–2020, Β) Ενσωμάτωση της Οδηγίας 2012/17 του Ευρωπαϊκού Κοινοβουλίου και του Συμβουλίου της 13ης Ιουνίου 2012 (ΕΕ L 156/16.6.2012) στο ελληνικό δίκαιο, τροποποίηση του Ν.



- 3419/2005 (Α' 297) και άλλες διατάξεις» (Α' 265) και του **ν. 3614/2007** «Διαχείριση, έλεγχος και εφαρμογή αναπτυξιακών παρεμβάσεων για την προγραμματική περίοδο 2007 -2013» (Α' 267).
- ιθ)** Του **ν. 4412/2016** «Δημόσιες Συμβάσεις Έργων, Προμηθειών και Υπηρεσιών (προσαρμογή στις Οδηγίες 2014/24/ΕΕ και 2014/25/ΕΕ)» (Α' 147).
- κ)** Του **ν.4504/2017** «Δια βίου εκπαίδευση προσωπικού Υπουργείου Ναυτιλίας και Νησιωτικής Πολιτικής, ενδυνάμωση της διαφάνειας και της αξιοκρατίας σε θέματα αρμοδιότητας Υπουργείου Ναυτιλίας και Νησιωτικής Πολιτικής, ενίσχυση της κοινωνικής συμμετοχής στην ακτοπλοΐα, θέματα πολιτικού προσωπικού, συμπλήρωση διατάξεων για τα λιμενικά έργα και άλλες διατάξεις » (Α' 184), και ειδικότερα των διατάξεων των άρθρων 52-57 του Μέρους Δ', «Στρατηγικός Επιχειρησιακός Σχεδιασμός Λ.Σ.-ΕΛ.ΑΚΤ», και το γεγονός ότι δεν έχει καθορισθεί έως σήμερα η Δομή Δυνάμεων του Λ.Σ.- ΕΛ.ΑΚΤ., κατ' εφαρμογή του άρθρου 52 του νόμου αυτού.
- κα)** Του **ν. 4601/2019** «Εταιρικοί μετασχηματισμοί και εναρμόνιση του νομοθετικού πλαισίου με τις διατάξεις της Οδηγίας 2014/55/ΕΕ του Ευρωπαϊκού Κοινοβουλίου και του Συμβουλίου της 16ης Απριλίου 2014 για την έκδοση ηλεκτρονικών τιμολογίων στο πλαίσιο δημόσιων συμβάσεων και λοιπές διατάξεις» (Α' 44).
- κβ)** Του **ν.4605/2019** «Εναρμόνιση της ελληνικής νομοθεσίας με την Οδηγία (ΕΕ) 2016/943 του Ευρωπαϊκού Κοινοβουλίου και του Συμβουλίου της 8ης Ιουνίου 2016 σχετικά με την προστασία της τεχνογνωσίας και των επιχειρηματικών πληροφοριών που δεν έχουν αποκαλυφθεί (εμπορικό απόρρητο) από την παράνομη απόκτηση, χρήση και αποκάλυψή τους (EEL 157 της 15.6.2016) - Μέτρα για την επιτάχυνση του έργου του Υπουργείου Οικονομίας και Ανάπτυξης και άλλες διατάξεις» (Α' 52).
- κγ)** Του **ν. 4624/2019** «Αρχή Προστασίας Δεδομένων Προσωπικού Χαρακτήρα, μέτρα εφαρμογής του Κανονισμού (ΕΕ) 2016/679 του Ευρωπαϊκού Κοινοβουλίου και του Συμβουλίου της 27ης Απριλίου 2016 για την προστασία των φυσικών προσώπων έναντι της επεξεργασίας δεδομένων προσωπικού χαρακτήρα και ενσωμάτωση στην εθνική νομοθεσία της Οδηγίας (ΕΕ) 2016/680 του Ευρωπαϊκού Κοινοβουλίου και του Συμβουλίου της 27ης Απριλίου 2016 και άλλες διατάξεις» (Α' 137).
- κδ)** Του **ν. 4700/2020** «Ενιαίο κείμενο Δικονομίας για το Ελεγκτικό Συνέδριο, ολοκληρωμένο νομοθετικό πλαίσιο για τον προσυμβατικό έλεγχο, τροποποιήσεις στον Κώδικα Νόμων για το Ελεγκτικό Συνέδριο, διατάξεις για την αποτελεσματική απονομή της δικαιοσύνης και άλλες διατάξεις» (Α' 127).
- κε)** Του **ν. 4727/2020** «Ψηφιακή Διακυβέρνηση (Ενσωμάτωση στην Ελληνική Νομοθεσία της Οδηγίας (ΕΕ) 2016/2102 και της Οδηγίας (ΕΕ) 2019/1024) - Ηλεκτρονικές Επικοινωνίες (Ενσωμάτωση στο Ελληνικό Δίκαιο της Οδηγίας (ΕΕ) 2018/1972) και άλλες διατάξεις» (Α' 184).
- κστ)** Του **ν. 4912/2022** «Ενιαία Αρχή Δημοσίων Συμβάσεων και άλλες διατάξεις του Υπουργείου Δικαιοσύνης» (Α' 59).
- κζ)** Του **ν. 4919/2022** «Σύσταση εταιρειών μέσω των Υπηρεσιών Μιας Στάσης (Υ.Μ.Σ.) και τήρηση του Γενικού Εμπορικού Μητρώου (Γ.Ε.ΜΗ.) - Ενσωμάτωση της Οδηγίας (ΕΕ) 2019/1151 του Ευρωπαϊκού Κοινοβουλίου και του Συμβουλίου της 20ής Ιουνίου 2019 για την τροποποίηση της Οδηγίας (ΕΕ) 2017/1132, όσον αφορά τη χρήση ψηφιακών εργαλείων και διαδικασιών στον τομέα του εταιρικού δικαίου (L 186) και λοιπές επείγουσες διατάξεις» (Α' 71).
- κη)** Του **π.δ. 28/28 Ιουλίου 1931** «Περί Κώδικος των νόμων περί τελών χαρτοσήμου» (Α' 239).
- κθ)** Του άρθρου 90 του **π.δ. 63/2005** «Κωδικοποίηση της νομοθεσίας για την Κυβέρνηση και τα κυβερνητικά όργανα» (Α' 98).
- λ)** Του **π.δ. 28/2015** «Κωδικοποίηση διατάξεων για την πρόσβαση σε δημόσια έγγραφα και στοιχεία» (Α' 34).
- λα)** Του **π.δ. 70/2015** «... Ανασύσταση του Υπουργείου Ναυτιλίας και Αιγαίου και μετονομασία του σε Υπουργείο Ναυτιλίας και Νησιωτικής Πολιτικής (...)» (Α' 114).
- λβ)** Του **π.δ. 80/2016** «Ανάληψη υποχρεώσεων από τους διατάκτες» (Α' 145).
- λγ)** Του **π.δ. 39/2017** «Κανονισμός εξέτασης Προδικαστικών Προσφυγών ενώπιον της Αρχής Εξέτασης Προδικαστικών Προσφυγών» (Α' 64).
- λδ)** Του **π.δ. 13/2018** «Οργανισμός Υπουργείου Ναυτιλίας και Νησιωτικής Πολιτικής» (Α' 26).
- λε)** Του **π.δ. 83/2019** «Διορισμός Αντιπροέδρου της Κυβέρνησης, Υπουργών, Αναπληρωτών Υπουργών και Υφυπουργών» (Α' 121).

2. Τις Αποφάσεις όπως αυτές ισχύουν:

- α)** Την αριθ. **Π1/2489/1995** Απόφαση του Υπουργού Εμπορίου «Συγκρότηση και λειτουργία των Επιτροπών Παραλαβής υλικών. Διαδικασία Παραλαβής» (Β' 764).
- β)** Την αριθ. **2024709/601/0026/8-4-1998** Απόφαση του Υπουργού Οικονομικών «Καθορισμός των δικαιολογητικών των δαπανών του Δημοσίου για προμήθειες και εργασίες» (Β' 431).
- γ)** Την αριθ. **1013368/6976/0016/ΠΟΛ.1028/4-2-1999** Απόφαση του Υπουργού Οικονομικών «Αποδεικτικό ενημερότητας για χρέη και φορολογικές υποχρεώσεις προς το Δημόσιο» (Β' 153).



- δ)** Την αριθ. **2/51557/0026/10-9-2001** Απόφαση του Υπουργού Οικονομικών «Περί καθορισμού επιτοκίου των προκαταβολών για προμήθεια προϊόντων, παροχή υπηρεσιών ή εκτέλεση έργων» (Β' 1209).
- ε)** Την αριθ. **20977/23-8-2007** Κοινή Απόφαση των Υπουργών Ανάπτυξης και Επικρατείας «Δικαιολογητικά για την τήρηση των μητρώων του Ν. 3310/2005, όπως τροποποιήθηκε με το Ν. 3414/2005» (Β' 1673).
- στ)** Την αριθ. **134453/2015/23-12-2015** Κοινή απόφαση Υπουργών Οικονομικών, Οικονομίας, Ανάπτυξης και Τουρισμού «Ρυθμίσεις για τις πληρωμές των δαπανών του Προγράμματος Δημοσίων Επενδύσεων – ΠΔΕ (Τροποποίηση και αντικατάσταση της κοινής υπουργικής απόφασης 46274/26.09.2014 (ΦΕΚ 2573/τ.Β')» (Β' 2857).
- ζ)** Την αριθ. **1191/14-3-2017** Κοινή Απόφαση των Υπουργών Δικαιοσύνης, Διαφάνειας και Ανθρωπίνων Δικαιωμάτων – Οικονομικών «Καθορισμού του χρόνου, τρόπου υπολογισμού της διαδικασίας [παρακράτησης και απόδοσης της κράτησης 0,06% υπέρ της Αρχής Εξέτασης Προδικαστικών Προσφυγών (Α.Ε.Π.Π.), καθώς και των λοιπών λεπτομερειών εφαρμογής της παραγράφου 3, του άρθρου 350 του ν. 4412/2016 (Α' 147)» (Β' 969).
- η)** Την αριθ. **137675/ΕΥΘΥ1016/19-12-2018** Απόφαση Υφυπουργού Οικονομίας και Ανάπτυξης «Αντικατάσταση της υπ' αριθ. 110427/ΕΥΘΥ1020/20.10.2016 (ΦΕΚ Β' 3521) Υπουργικής απόφασης με τίτλο «Τροποποίηση και αντικατάσταση της υπ' αριθμ. 81986/ΕΥΘΥ712/31.7.2015 (ΦΕΚ Β' 1822) Υπουργικής Απόφασης 'Εθνικοί Κανόνες Επιλεξιμότητας δαπανών για τα προγράμματα του ΕΣΠΑ 2014-2020 – Έλεγχοι νομιμότητας δημοσίων συμβάσεων συγχρηματοδοτούμενων πράξεων ΕΣΠΑ 2014-2020 από Αρχές Διαχείρισης και Ενδιάμεσους Φορείς- Διαδικασία ενστάσεων επί των αποτελεσμάτων αξιολόγησης πράξεων» (Β' 5968).
- θ)** Την αριθ. **63446/31-5-2021** Κοινή Απόφαση των Υπουργών Οικονομικών – Ανάπτυξης και Επενδύσεων – Επικρατείας «Καθορισμός Εθνικού Μορφότυπου ηλεκτρονικού τιμολογίου στο πλαίσιο των Δημοσίων Συμβάσεων» (Β' 2338).
- ι)** Την αριθ. **64233/8-6-2021** Κοινή Απόφαση των Υπουργών Ανάπτυξης και Επενδύσεων – Επικρατείας «Ρυθμίσεις τεχνικών ζητημάτων που αφορούν στην ανάθεση Δημοσίων Συμβάσεων Προμηθειών και Υπηρεσιών με χρήση των επιμέρους εργαλείων και διαδικασιών του Εθνικού Συστήματος Ηλεκτρονικών Δημοσίων Συμβάσεων (Ε.Σ.Η.ΔΗ.Σ.)» (Β' 2453).
- ια)** Την αριθ. **76928/9-7-2021** Κοινή Απόφαση των Υπουργών Ανάπτυξης και Επενδύσεων – Επικρατείας «Ρύθμιση ειδικότερων θεμάτων λειτουργίας και διαχείρισης του Κεντρικού Ηλεκτρονικού Μητρώου Δημοσίων Συμβάσεων (ΚΗΜΔΗΣ)» (Β' 3075).
- ιβ)** Την αριθ. **οικ. 98979 ΕΞ 2021/10-8-2021** Κοινή Απόφαση των Υπουργών Οικονομικών – Ανάπτυξης και Επενδύσεων – Επικρατείας – Υποδομών και Μεταφορών – Εθνικής Άμυνας – Εσωτερικών «Ηλεκτρονική Τιμολόγηση στο πλαίσιο των Δημόσιων Συμβάσεων δυνάμει του ν. 4601/2019 (Α' 44)» (Β' 3766).
- ιγ)** Την αριθ. πρωτ.: **2/45897/0026/14-6-2017** (ΑΔΑ: 65ΟΦΗ-36Κ) Εγκύκλιο του Υπουργείου Οικονομικών/Γενικής Γραμματείας Δημοσιονομικής Πολιτικής/Γενικού Λογιστηρίου του Κράτους με θέμα «Παροχή οδηγιών επί διατάξεων του Ν. 4270/2014».
- ιδ)** Την αριθ. **3/2018 (ΑΔΑ:ΩΥ0ΝΟΡΡΕ-5Ν4) Γνωμοδότηση** του Δ' Τμήματος του Νομικού Συμβουλίου του Κράτους.
- ιε)** Την αριθ. πρωτ.: **2831.8-1/63573/2020/29-9-2020** Απόφαση Υ.ΝΑ.Ν.Π./Γ.Δ.Ο.Υ./Δι.Π.Ε.Α. 1^{ου} (ΑΔΑ: 6ΞΦ04653ΠΩ-Ρ11) με θέμα «Συγκρότηση Ετήσιων Επιτροπών: i) Διενέργειας των διαδικασιών σύναψης Δημοσίων Συμβάσεων, ii) Αξιολόγησης Ενστάσεων και Προσφυγών σε θέματα προμηθειών, iii) Παρακολούθησης-Παραλαβής Συμβάσεων Προμηθειών και Παραλαβής Συμβάσεων Παροχής Υπηρεσιών, έτους 2020-2021 του Υπουργείου Ναυτιλίας και Νησιωτικής Πολιτικής».
- ιστ)** Την αριθ. πρωτ. **2831.8-1/18754/2022/16-3-2022** Απόφαση Υ.ΝΑ.Ν.Π./Γ.Δ.Ο.Υ./Δι.Π.Ε.Α. 1^{ου} (ΑΔΑ: ΨΣΤΜ4653ΠΩ-Ε08) με θέμα «Συγκρότηση Ετήσιων Επιτροπών: i) Αξιολόγησης Ενστάσεων και Προσφυγών σε θέματα προμηθειών, ii) Παρακολούθησης-Παραλαβής Συμβάσεων Προμηθειών και Παραλαβής Συμβάσεων Παροχής Υπηρεσιών, έτους 2022-2023 του Υπουργείου Ναυτιλίας και Νησιωτικής Πολιτικής».

και τις σε εκτέλεση των ανωτέρω νόμων εκδοθείσες κανονιστικές πράξεις, τις λοιπές διατάξεις που αναφέρονται ρητά ή απορρέουν από τα οριζόμενα στα συμβατικά τεύχη της παρούσας, καθώς και το σύνολο των διατάξεων του ασφαλιστικού, εργατικού, κοινωνικού, περιβαλλοντικού και φορολογικού δικαίου που διέπει την ανάθεση και εκτέλεση της παρούσας σύμβασης, έστω και αν δεν αναφέρονται ρητά παραπάνω.

3. Το αριθ. πρωτ.: **Α.2010.0/15814/2020/12-11-2020** έγγραφο Υ.ΝΑ.Ν.Π./Α.Λ.Σ.-ΕΛ.ΑΚΤ./Δ.Π. Ε' με συνημμένο το αριθ. 44/8-9-2020 Πρακτικό Συνεδρίασης του Συμβουλίου Επιτελικού Σχεδιασμού Λ.Σ.-ΕΛ.ΑΚΤ. σύμφωνα με το οποίο εγκρίθηκε η σκοπιμότητα υλοποίησης εν λόγω έργου.

4. Την αριθ. πρωτ.: **1278/Φ.042/26-6-2020** (Κωδ.042) (ΑΔΑ:ΩΚ1Ψ46ΜΔΨΟ-Υ3Μ) Πρόσκληση της Ειδικής Υπηρεσίας Συντονισμού και Διαχείρισης Προγραμμάτων του Ταμείου Ασύλου, Μετανάστευσης και Ένταξης και του Ταμείου Εσωτερικής Ασφάλειας και άλλων πόρων (Ε.Υ.ΣΥ.Δ. Τ.Α.Μ.Ε.Τ.Ε.Α.Α.Π.) προς το Υπουργείο Ναυτιλίας και



Νησιωτικής Πολιτικής/Αρχηγείο Λιμενικού Σώματος-Ελληνικής Ακτοφυλακής, για την υποβολή προτάσεων στο πλαίσιο του Εθνικού Προγράμματος «Ταμείου Εσωτερικής Ασφάλειας».

5. Την αριθ. πρωτ.: **1494/28-7-2020** Αίτηση χρηματοδότησης δράσης του Υ.ΝΑ.Ν.Π./Α.Λ.Σ.-ΕΛ.ΑΚΤ. προς την Ε.Υ.ΣΥ.Δ. Τ.Ε.Μ.Ε.Τ.Ε.Α.Α.Π. για χρηματοδότηση της υπόψη δράσης στο Εθνικό Πρόγραμμα «Ταμείου Εσωτερικής Ασφάλειας 2014-2020».

6. Την αριθ. πρωτ.: **1592/Φ.042/12-8-2020** Απόφαση Ε.Υ.ΣΥ.Δ. Τ.Α.Μ.Ε.Τ.Ε.Α.Α.Π. περί χορήγησης Επιδότησης της Δράσης «Ενίσχυση της Εθνικής Ικανότητας μέσω της προμήθειας ιματισμού και εξοπλισμού για τα στελέχη του Λιμενικού Σώματος-Ελληνικής Ακτοφυλακής στο πλαίσιο της ολοκληρωμένης διαχείρισης των συνόρων» με Κωδικό ΟΠΣ 5069035.

7. Την αριθ. πρωτ.: **1640/Φ.35/25-8-2020** (ΑΔΑ:9ΚΠ346ΜΔΨΟ-Φ6Χ) Συμφωνία Επιδότησης Δράσης με θέμα «Ενίσχυση της Εθνικής Ικανότητας μέσω της προμήθειας ιματισμού και εξοπλισμού για τα στελέχη του Λιμενικού Σώματος-Ελληνικής Ακτοφυλακής στο πλαίσιο της ολοκληρωμένης διαχείρισης των συνόρων» με Κωδικό ΟΠΣ 5069035 από το Εθνικό Πρόγραμμα «Ταμείου Εσωτερικής Ασφάλειας 2014-2020», όπως τροποποιήθηκε με την αριθ. πρωτ.: **2552/13-7-2022** (ΑΔΑ:615046ΜΔΨΟ-6Φ8) Συμφωνία Επιδότησης Δράσης.

8. Το αριθ. πρωτ.: 2113.3-22/23749/2020/16-4-2020 (**ΑΔΑΜ:20REQ006589869**) έγγραφο Υ.ΝΑ.Ν.Π./Α.Λ.Σ.-ΕΛ.ΑΚΤ./Δ.ΕΠΙΧ. 3^{ου} περί διαβίβασης επικαιροποιημένων Τεχνικών Προδιαγραφών και εντύπων προμήθειας εξοπλισμού Μ.Υ.Α./Λ.Σ.-ΕΛ.ΑΚΤ., το οποίο αποτελεί και το **πρωτογενές αίτημα** της προμήθειας των ειδών του **Κεφαλαίου Α** ως κάτωθι (**ΑΔΑΜ εγκεκριμένου αιτήματος: 21REQ008015388**).

9. Το αριθ. πρωτ.: 2113.3-22/28847/2020/18-5-2020 (**ΑΔΑΜ:20REQ006722843**) έγγραφο Υ.ΝΑ.Ν.Π./Α.Λ.Σ.-ΕΛ.ΑΚΤ./Δ.ΕΠΙΧ. 3^{ου} με θέμα: «Υλοποίηση προμήθειας για την κάλυψη αναγκών Κ.Ε.Α./Λ.Σ.-ΕΛ.ΑΚΤ. σε είδη ιματισμού-επιχειρησιακού εξοπλισμού χρηματοδότησης από επιχειρησιακό πρόγραμμα Τ.Ε.Α. 2014-2020», το οποίο αποτελεί και το **πρωτογενές αίτημα** της προμήθειας των ειδών του **Κεφαλαίου Β** ως κάτωθι (**ΑΔΑΜ εγκεκριμένου αιτήματος: 21REQ008015271**).

10. Το αριθ. πρωτ.: 2832.3/74984/2020/9-11-2020 (**ΑΔΑΜ:20REQ007618276**) Φ.Ε.Σ. Υ.ΝΑ.Ν.Π./Α.Λ.Σ.-ΕΛ.ΑΚΤ./Δ.Ε.Μ. 3^{ου} περί προμήθειας καταδυτικού και επιχειρησιακού/τακτικού εξοπλισμού της Υ.Σ.Υ.Δ./Λ.Σ.-ΕΛ.ΑΚΤ., το οποίο αποτελεί και το **πρωτογενές αίτημα** της προμήθειας των ειδών του **Κεφαλαίου Γ** ως κάτωθι (**ΑΔΑΜ εγκεκριμένου αιτήματος: 21REQ008015198**).

11. Την αριθ. πρωτ.: **91472/2-9-2020** (Αριθ. Αποφ. 1670, ΑΔΑ:ΨΓΦΥ46ΜΤΛΡ-ΓΩΨ) Απόφαση Υπουργείου Ανάπτυξης και Επενδύσεων/Γ.Γ.Δ.Ε.-ΕΣΠΑ/Γ.Δ.Δ.Ε./Δ.Δ.Ε./Τμήματος Κατάρτισης Ετησίων Προγραμμάτων περί έγκρισης ένταξης στο Πρόγραμμα Δημοσίων Επενδύσεων (Π.Δ.Ε.) 2020, στη ΣΑΕ 789/2 του έργου «Ενίσχυση της Εθνικής Ικανότητας μέσω της προμήθειας ιματισμού και εξοπλισμού για τα στελέχη του Λιμενικού Σώματος-Ελληνικής Ακτοφυλακής στο πλαίσιο της ολοκληρωμένης διαχείρισης των συνόρων» με Κωδικό εναρίθμου: 2020ΣΕ78920001.

12. Την αριθ. **02/2021** (αριθ. πρωτ.: 2832.9/15640/2021/2-3-2021) **Διακήρυξη** Υ.ΝΑ.Ν.Π./Γ.Δ.Ο.Υ./ΔΙ.Π.Ε.Α. 2^{ου} (ΑΔΑΜ:21PROC008250999, ΑΔΑ:9Λ6Γ4653ΠΩ-6ΛΜ) (αριθμοί συστήματος: 102581, 102582, 102583, 102584, 102585, 102586, 102587, 102588, 102589, 102590) για την «Προμήθεια ιματισμού και εξοπλισμού για τα στελέχη του Λιμενικού Σώματος - Ελληνικής Ακτοφυλακής», συνολικής εκτιμώμενης αξίας σύμβασης εννέα εκατομμυρίων τριακοσίων δεκαπέντε χιλιάδων εκατόν σαράντα ευρώ #9.315.140,00€# (συμπεριλαμβανομένων Φ.Π.Α. και νομίμων κρατήσεων), με κριτήριο κατακύρωσης την πλέον συμφέρουσα από οικονομική άποψη προσφορά αποκλειστικά βάσει τιμής. Συγκεκριμένα, η εν λόγω Διακήρυξη αφορά στην προμήθεια των κάτωθι ειδών: α) Καταδυτικός και Επιχειρησιακός/Τακτικός εξοπλισμός της Μ.Υ.Α./Λ.Σ.-ΕΛ.ΑΚΤ. (Κεφάλαιο Α, συστημικοί αριθμοί: 102581 και 102582), β) Ιματισμός και Επιχειρησιακός εξοπλισμός για τη κάλυψη αναγκών στελεχών Κλιμακίων Ειδικών Αποστολών (Κ.Ε.Α./Λ.Σ.-ΕΛ.ΑΚΤ.) (Κεφάλαιο Β, συστημικοί αριθμοί: 102583, 102584 και 102585), γ) Καταδυτικός και Επιχειρησιακός/Τακτικός εξοπλισμός της Υ.ΣΥ.Δ./Λ.Σ.-ΕΛ.ΑΚΤ. (Κεφάλαιο Γ, συστημικοί αριθμοί: 102586 και 102587), δ) Σύγχρονα αλεξίσφαιρα γιλέκα μετά παρελκομένων (Κεφάλαιο Δ, συστημικός αριθμός: 102588) και ε) Ιματισμός πληρωμάτων πλοίων & στελεχών Λ.Σ.-ΕΛ.ΑΚΤ. (συστημικοί αριθμοί: 102589 και 102590).

13. Την αριθ. πρωτ.: **2832.3/27807/2021/19-4-2021** Απόφαση Υ.ΝΑ.Ν.Π./Γ.Δ.Ο.Υ./ΔΙ.Π.Ε.Α. 2^{ου} περί τροποποίησης όρου - παράτασης της καταληκτικής ημερομηνίας υποβολής προσφορών της αριθ. 02/2021 Διακήρυξης Υ.ΝΑ.Ν.Π./Γ.Δ.Ο.Υ./ΔΙ.Π.Ε.Α. 2^{ου} (ΑΔΑΜ: 21PROC008505268, ΑΔΑ: 6ΤΨΝ4653ΠΩ-ΨΒΠ).

14. Την αριθ. πρωτ.: **2832.3/35265/2021/19-5-2021** Απόφαση Υ.ΝΑ.Ν.Π./Γ.Δ.Ο.Υ./ΔΙ.Π.Ε.Α. 2^{ου} περί: α) εκ νέου παράτασης της καταληκτικής ημερομηνίας υποβολής προσφορών της αριθ. 02/2021 Διακήρυξης Υ.ΝΑ.Ν.Π./Γ.Δ.Ο.Υ./ΔΙ.Π.Ε.Α. 2^{ου} και β) συμπλήρωσης - αποσαφήνισης πληροφοριών και δικαιολογητικών κατ' εφαρμογή του άρθρου 102 του Ν.4412/2016, όπως αντικαταστάθηκε με το άρθρο 42 του Ν.4782/2021 (Α'36) (ΑΔΑΜ: 21PROC008649075, ΑΔΑ: 6ΙΩΤ4653ΠΩ-ΙΕΙ).



- 15.** Την αριθ. πρωτ.: **2832.3/90193/2021/9-12-2021** (ΑΔΑ:Ψ3ΛΨ4653ΠΩ-ZN3) Απόφαση Υ.ΝΑ.Ν.Π./Γ.Δ.Ο.Υ./ΔΙ.Π.Ε.Α. 2^{ου} περί αξιολόγησης δικαιολογητικών συμμετοχής, τεχνικών και οικονομικών προσφορών και ανάδειξης προσωρινών αναδόχων για την προμήθεια επιμέρους ειδών του Κεφαλαίου Α, Μέρους Ι: «Επιχειρησιακός Εξοπλισμός Μ.Υ.Α./Λ.Σ.-ΕΛ.ΑΚΤ.» της αριθ. 02/2021 Διακήρυξης Υ.ΝΑ.Ν.Π./Γ.Δ.Ο.Υ./ΔΙ.Π.Ε.Α. 2^{ου} καθώς και ματαίωσης και επανάληψης της διαγωνιστικής διαδικασίας για επιμέρους είδη του Κεφαλαίου Α, Μέρους Ι αυτής (συστημικός Αριθμός: 102581,1).
- 16.** Την αριθ. πρωτ.: **2832.3/94056/2021/23-12-2021** (ΑΔΑ:6ΙΔ64653ΠΩ-8Ρ4) Απόφαση Υ.ΝΑ.Ν.Π./Γ.Δ.Ο.Υ./ΔΙ.Π.Ε.Α. 2^{ου} περί αξιολόγησης δικαιολογητικών συμμετοχής, τεχνικών και οικονομικών προσφορών και ανάδειξης προσωρινών αναδόχων για την προμήθεια επιμέρους ειδών του Κεφαλαίου Α, Μέρους ΙΙ: «Επιχειρησιακός Ιματισμός Μ.Υ.Α./Λ.Σ.-ΕΛ.ΑΚΤ.» της αριθ. 02/2021 Διακήρυξης Υ.ΝΑ.Ν.Π./Γ.Δ.Ο.Υ./ΔΙ.Π.Ε.Α. 2^{ου} καθώς και ματαίωσης και επανάληψης της διαγωνιστικής διαδικασίας για επιμέρους είδη του Κεφαλαίου Α, Μέρους ΙΙ αυτής (συστημικός Αριθμός: 102582,1).
- 17.** Την αριθ. πρωτ.: **2832.3/93967/2021/23-12-2021** (ΑΔΑ:9ΓΕ44653ΠΩ-Ξ0Μ) Απόφαση Υ.ΝΑ.Ν.Π./Γ.Δ.Ο.Υ./ΔΙ.Π.Ε.Α. 2^{ου} περί αξιολόγησης δικαιολογητικών συμμετοχής για την προμήθεια ειδών του Κεφαλαίου Β, Μέρους Ι: «Επιχειρησιακός Ιματισμός Κ.Ε.Α./Λ.Σ.-ΕΛ.ΑΚΤ.» της αριθ. 02/2021 Διακήρυξης Υ.ΝΑ.Ν.Π./Γ.Δ.Ο.Υ./ΔΙ.Π.Ε.Α. 2^{ου} και ματαίωσης και επανάληψης της διαγωνιστικής διαδικασίας για το σύνολο των ειδών του Κεφαλαίου Β, Μέρους Ι αυτής (συστημικός Αριθμός: 102583,1).
- 18.** Την αριθ. πρωτ.: **2832.3/94033/2021/23-12-2021** (ΑΔΑ:9ΥΚΓ4653ΠΩ-ΑΩΜ) Απόφαση Υ.ΝΑ.Ν.Π./Γ.Δ.Ο.Υ./ΔΙ.Π.Ε.Α. 2^{ου} περί αξιολόγησης δικαιολογητικών συμμετοχής, τεχνικών και οικονομικών προσφορών και ανάδειξης προσωρινών αναδόχων για την προμήθεια επιμέρους ειδών του Κεφαλαίου Β, Μέρους ΙΙ: «Επιχειρησιακός Εξοπλισμός Κ.Ε.Α./Λ.Σ.-ΕΛ.ΑΚΤ.» της αριθ. 02/2021 Διακήρυξης Υ.ΝΑ.Ν.Π./Γ.Δ.Ο.Υ./ΔΙ.Π.Ε.Α. 2^{ου} καθώς και ματαίωσης και επανάληψης της διαγωνιστικής διαδικασίας για επιμέρους είδη του Κεφαλαίου Β, Μέρους ΙΙ αυτής (συστημικός Αριθμός: 102584).
- 19.** Την αριθ. πρωτ.: **2832.3/1500/2022/11-1-2022** (ΑΔΑ:6ΜΟΑ4653ΠΩ-ΨΛ7) Απόφαση Υ.ΝΑ.Ν.Π./Γ.Δ.Ο.Υ./ΔΙ.Π.Ε.Α. 2^{ου} περί αξιολόγησης δικαιολογητικών συμμετοχής, τεχνικών και οικονομικών προσφορών και ανάδειξης προσωρινών αναδόχων για την προμήθεια ειδών του Κεφαλαίου Γ, Μέρους Ι: «Επιχειρησιακός Εξοπλισμός Υ.ΣΥ.Δ./Λ.Σ.-ΕΛ.ΑΚΤ.» και Μέρους ΙΙ: «Επιχειρησιακός Ιματισμός Υ.ΣΥ.Δ./Λ.Σ.-ΕΛ.ΑΚΤ.» της αριθ. 02/2021 Διακήρυξης Υ.ΝΑ.Ν.Π./Γ.Δ.Ο.Υ./ΔΙ.Π.Ε.Α. 2^{ου} καθώς και ματαίωσης και επανάληψης της διαγωνιστικής διαδικασίας για το είδος 4 του Κεφαλαίου Γ, Μέρους Ι αυτής (συστημικοί Αριθμοί: 102586 και 102587,1).
- 20.** Τα αριθ. πρωτ.: **2834.5/8995/2022/9-2-2022, 2834.5/8993/2022/9-2-2022 και 2834.5/10234/2022/14-2-2022** Υπηρεσιακά Σημειώματα ΔΙ.Π.Ε.Α. 4^{ου}, με τα οποία διαβιβάστηκαν τα τελικά τεύχη Τεχνικών Προδιαγραφών για την προμήθεια των ειδών των Κεφαλαίων Α έως Γ ως κάτωθι, συνοδευόμενα από αντίστοιχες Εκθέσεις Ελέγχου Τεχνικών Προδιαγραφών και Έντυπα τεκμηρίωσης κόστους καθώς και τα από 25-2-2022 και ώρας 16:16, 4-3-2022 και ώρας 15:32 και 16-5-2022 και ώρας 13:39 μηνύματα ηλεκτρονικού ταχυδρομείου ΔΙ.Π.Ε.Α. Δ' περί διόρθωσης τυπογραφικών λαθών και αλλαγής όρου παραγράφου 1.8.3 Επιχειρησιακού Ιματισμού Κ.Ε.Α./Λ.Σ.-ΕΛ.ΑΚΤ.
- 21.** Την αριθ. πρωτ.: **35111/4-4-2022** (ΑΔΑ:ΨΔ3Α46ΜΤΛΡ-51Υ) Απόφαση Υπουργείου Ανάπτυξης και Επενδύσεων/Γ.Γ.Δ.Ε.-ΕΣΠΑ/Γ.Δ.Δ.Ε./Δ.Δ.Ε./Τμήματος Κατάρτισης Ετησίων Προγραμμάτων περί έγκρισης ένταξης στο Πρόγραμμα Δημοσίων Επενδύσεων (Π.Δ.Ε.) 2022, στη ΣΑΕ 789/2 του έργου «Ενίσχυση της Εθνικής Ικανότητας μέσω της προμήθειας ιματισμού και εξοπλισμού για τα στελέχη του Λιμενικού Σώματος-Ελληνικής Ακτοφυλακής στο πλαίσιο της ολοκληρωμένης διαχείρισης των συνόρων» με Κωδικό εναρίθμου: 2020ΣΕ78920001.
- 22.** Την τεκμαιρόμενη διατύπωση Θετικής Γνώμης του Υπουργείου Μετανάστευσης και Ασύλου/Γενική Γραμματεία Μεταναστευτικής Πολιτικής/Γενική Διεύθυνση Συντονισμού και Διαχείρισης Προγραμμάτων Μετανάστευσης και Εσωτερικών Υποθέσεων/Ειδική Υπηρεσία Συντονισμού και Διαχείρισης Προγραμμάτων Μετανάστευσης και Εσωτερικών Υποθέσεων για την έγκριση του σχεδίου της Επαναληπτικής Διακήρυξης για τη Δράση «Ενίσχυση της Εθνικής Ικανότητας μέσω της προμήθειας ιματισμού και εξοπλισμού για τα στελέχη του Λιμενικού Σώματος-Ελληνικής Ακτοφυλακής στο πλαίσιο της ολοκληρωμένης διαχείρισης των συνόρων» με κωδικό ΟΠΣ 5069035. Επισημαίνεται ότι το σχέδιο της Επαναληπτικής Διακήρυξης για την «Προμήθεια ιματισμού και εξοπλισμού για τα στελέχη του Λιμενικού Σώματος – Ελληνικής Ακτοφυλακής», υπεβλήθη στην ανωτέρω Αρχή την 14-7-2022 ωστόσο λόγω άπρακτης παρέλευσης της 20ήμερης προθεσμίας για διατύπωση γνώμης εκ μέρους της αρχής αυτής, τεκμαίρεται ότι η τελευταία έχει παράσχει θετική γνώμη επί του σχεδίου αυτού, κατά τα οριζόμενα στο άρθρο 8 παρ. 4 περ. β. του Συστήματος Διαχείρισης και Ελέγχου των Εθνικών Προγραμμάτων Ταμείου Ασύλου, Μετανάστευσης και Ένταξης (ΤΑΜΕ/ΑΜΙΕ) και Εσωτερικής Ασφάλειας (ΤΕΑ/ΙΣΕ) για την προγραμματική περίοδο 2014-2020 (ΦΕΚ τ. Β' 5772/29-12-2020).



Προκηρύσσει

1. Επαναληπτικό, ηλεκτρονικό, ανοικτό διαγωνισμό, διεθνούς συμμετοχής, με κριτήριο κατακύρωσης την **πλέον συμφέρουσα από οικονομική άποψη προσφορά αποκλειστικά βάσει τιμής**, με σφραγισμένες προσφορές σε ευρώ για την ανάδειξη αναδόχου για την «**Προμήθεια ιματισμού και εξοπλισμού για τα στελέχη του Λιμενικού Σώματος – Ελληνικής Ακτοφυλακής**», συνολικής εκτιμώμενης αξίας σύμβασης ενός εκατομμυρίου τετρακοσίων δύο χιλιάδων επτακοσίων εβδομήντα ευρώ **#1.402.770,00€#** (συμπεριλαμβανομένων Φ.Π.Α. και νομίμων κρατήσεων). Συγκεκριμένα η εν λόγω προμήθεια αφορά στα κάτωθι είδη:

ΚΕΦΑΛΑΙΟ Α: Καταδυτικός και Επιχειρησιακός/Τακτικός εξοπλισμός της Μονάδας Υποβρυχίων Αποστολών (Μ.Υ.Α./Λ.Σ.-ΕΛ.ΑΚΤ.), προϋπολογισθείσας αξίας τριακοσίων ογδόντα τριών χιλιάδων τριακοσίων ευρώ **#383.300,00€#** (συμπεριλαμβανομένων Φ.Π.Α. και νομίμων κρατήσεων), όπως επιμερίζεται κατωτέρω:

ΜΕΡΟΣ Ι: Επιχειρησιακός Εξοπλισμός Μ.Υ.Α./Λ.Σ.- ΕΛ.ΑΚΤ., προϋπολογισθείσας αξίας τριακοσίων σαράντα μίας χιλιάδων τριακοσίων ευρώ **#341.300,00€#** - Συστημικός Αριθμός: **171210**

ΕΙΔΟΣ 01:	Κομπρεσέρ Πλήρωσης Φιαλών με παρελκόμενα
ΕΙΔΟΣ 02:	Σύστημα Επικοινωνίας Δυτών – Επιφανείας με παρελκόμενα
ΕΙΔΟΣ 03:	Πάνελ Αερίων
ΕΙΔΟΣ 04:	Αναλυτής Μειγμάτων Αερίων
ΕΙΔΟΣ 05:	Εξοπλισμός Αναρρίχησης – Καταρρίχησης
ΕΙΔΟΣ 06:	Κοντάρια Νηοψιών με παρελκόμενα
ΕΙΔΟΣ 07:	Εξοπλισμός Τακτικών Επιχειρήσεων

ΜΕΡΟΣ ΙΙ: Επιχειρησιακός Ιματισμός Μ.Υ.Α./Λ.Σ.-ΕΛ.ΑΚΤ., προϋπολογισθείσας αξίας σαράντα δύο χιλιάδων ευρώ **#42.000,00€#** - Συστημικός Αριθμός: **171210**

ΕΙΔΟΣ 01:	Πέδιλα Εξόδου Ακτής
ΕΙΔΟΣ 02:	Αρβύλες Υγρού Τύπου

ΚΕΦΑΛΑΙΟ Β: Ιματισμός και Επιχειρησιακός εξοπλισμός για την κάλυψη αναγκών στελεχών Κλιμακίων Ειδικών Αποστολών (Κ.Ε.Α./Λ.Σ.-ΕΛ.ΑΚΤ.), προϋπολογισθείσας αξίας ενός εκατομμυρίου δεκατριών χιλιάδων τετρακοσίων εβδομήντα ευρώ **#1.013.470,00€#** (συμπεριλαμβανομένων Φ.Π.Α. και νομίμων κρατήσεων), όπως επιμερίζεται κατωτέρω:

ΜΕΡΟΣ Ι: Επιχειρησιακός Ιματισμός Κ.Ε.Α./Λ.Σ.-ΕΛ.ΑΚΤ., προϋπολογισθείσας αξίας τριακοσίων ενενήντα χιλιάδων διακοσίων εβδομήντα ευρώ **#390.270,00€#** - Συστημικός Αριθμός: **171211**

ΕΙΔΟΣ 1.1	Καπέλο (τζόκεϋ)
ΕΙΔΟΣ 1.2	Χιτώνιο Παραλλαγής
ΕΙΔΟΣ 1.3	Παντελόνι Παραλλαγής
ΕΙΔΟΣ 1.4	Επιγονατίδες Παντελονιού
ΕΙΔΟΣ 1.5	Τζάκετ Αδιάβροχο

ΕΙΔΟΣ 1.6	Παντελόνι Αδιάβροχο
ΕΙΔΟΣ 1.7	Γάντια Τακτικά
ΕΙΔΟΣ 1.8	Σκούφος
ΕΙΔΟΣ 1.9	Κοντομάνικα Μπλουζάκια
ΕΙΔΟΣ 1.10	Μπλούζα «Αλεξίσφαιρου»
ΕΙΔΟΣ 1.11	Αρβύλες Τακτικές
ΕΙΔΟΣ 1.12	Ολόσωμη Στεγανή Στολή

ΜΕΡΟΣ II: Επιχειρησιακός Εξοπλισμός Κ.Ε.Α./Λ.Σ.-ΕΛ.ΑΚΤ., προϋπολογισθείσας αξίας εξακοσίων είκοσι τριών χιλιάδων διακοσίων ευρώ **#623.200,00€#** - Συστημικός Αριθμός: **171211**

ΕΙΔΟΣ 2.1	Φορέας Αντιβαλλιστικών Πλακών με ελαφριά Θωράκιση και παρελκόμενα
ΕΙΔΟΣ 2.2	Αντιβαλλιστικές Πλάκες
ΕΙΔΟΣ 2.3	Βαλλιστικό Κράνος Επιπέδου «IIIΑ»
ΕΙΔΟΣ 2.4	Σωσίβιο Φορέα

ΚΕΦΑΛΑΙΟ Γ: Επιχειρησιακός εξοπλισμός της Υπηρεσίας Συνδέσμων - Διασωστών (Υ.ΣΥ.Δ./Λ.Σ.-ΕΛ.ΑΚΤ.), προϋπολογισθείσας αξίας έξι χιλιάδων ευρώ **#6.000,00€#** (συμπεριλαμβανομένων Φ.Π.Α. και νομίμων κρατήσεων) - Συστημικός Αριθμός: **171212**

ΕΙΔΟΣ 01	Κράνος Προστασίας Έρευνας και Διάσωσης
----------	--

2. Επισημαίνεται ότι, η αναθέτουσα αρχή στο στάδιο κατακύρωσης, με την απόφασή της μπορεί να κατακυρώσει τη σύμβαση, κατόπιν εισήγησης της αρμόδιας επιτροπής του διαγωνισμού, με αιτιολογημένη εισήγησή της, για το ογδόντα τοις εκατό (80%) μέχρι και το εκατόν είκοσι τοις εκατό (120%) της ποσότητας αγαθών που αναφέρεται στα έγγραφα της παρούσας.

3. Οι ενδιαφερόμενοι δύνανται να υποβάλλουν ηλεκτρονικά προσφορά είτε για το σύνολο των υπό προμήθεια ειδών είτε τμηματικά για τα επιμέρους Είδη, όπως αυτά περιγράφονται αναλυτικά στο Παράρτημα Δ' (Τεχνικές Προδιαγραφές) καθώς και στο Παράρτημα ΣΤ' (Πίνακες Τιμών) της παρούσας. Ειδικότερα, η δυνατότητα τμηματικής υποβολής για τα επιμέρους Είδη των Κεφαλαίων Α και Β καθορίζεται ως ακολούθως:

- **ΚΕΦΑΛΑΙΟ Α: Καταδυτικός και Επιχειρησιακός / Τακτικός εξοπλισμός της Μ.Υ.Α./Λ.Σ.-ΕΛ.ΑΚΤ.**
 - **ΜΕΡΟΣ I: Επιχειρησιακός Εξοπλισμός Μ.Υ.Α./Λ.Σ.- ΕΛ.ΑΚΤ.,** είτε για το σύνολο των υπό προμήθεια ειδών του εν λόγω Μέρους είτε τμηματικά για οποιοδήποτε είδος [για το σύνολο των τεμαχίων ανά είδος (Είδη με α/α 01 έως 07)].
 - **ΜΕΡΟΣ II: Επιχειρησιακός Ιματισμός Μ.Υ.Α. /Λ.Σ.-ΕΛ.ΑΚΤ.,** είτε και για τα δύο (02) είδη του εν λόγω Μέρους είτε τμηματικά για καθένα εξ αυτών.
- **ΚΕΦΑΛΑΙΟ Β: Ιματισμός και Επιχειρησιακός εξοπλισμός για τη κάλυψη αναγκών στελεχών Κλιμακίων Ειδικών Αποστολών (Κ.Ε.Α./Λ.Σ.-ΕΛ.ΑΚΤ.),**
 - **ΜΕΡΟΣ I: Επιχειρησιακός Ιματισμός Κ.Ε.Α./Λ.Σ.-ΕΛ.ΑΚΤ.,** είτε για το σύνολο των υπό προμήθεια ειδών του εν λόγω Μέρους είτε και για επιμέρους είδη λαμβάνοντας υπόψη τις ακόλουθες απαιτήσεις:



- (i) Προσφορές για τα υλικά που περιγράφονται στα είδη με α/α **1.2 – 1.3 – 1.4** θα πρέπει να συμπεριλαμβάνουν **και τα τρία είδη**, για το σύνολο των επιμέρους υλικών κάθε είδους.
 (ii) Προσφορές για τα υλικά που περιγράφονται στα είδη με α/α **1.5 – 1.6** θα πρέπει να συμπεριλαμβάνουν και τα δύο είδη, για το σύνολο των επιμέρους υλικών κάθε είδους.
 ➤ **ΜΕΡΟΣ II: Επιχειρησιακός Εξοπλισμός Κ.Ε.Α./Λ.Σ.-ΕΛ.ΑΚΤ.**, για το οποίο οι ενδιαφερόμενοι οικονομικοί φορείς θα πρέπει στην προσφορά τους να συμπεριλαμβάνουν και τα **τέσσερα είδη**, για το σύνολο των επιμέρους υλικών κάθε είδους του εν λόγω Μέρους.

4. Χρηματοδότηση της σύμβασης

Η παρούσα σύμβαση προϋπολογισθείσας αξίας ενός εκατομμυρίου τετρακοσίων δύο χιλιάδων επτακοσίων εβδομήντα ευρώ #1.402.770,00€# χρηματοδοτείται από Πιστώσεις του Προγράμματος Δημοσίων Επενδύσεων (Π.Δ.Ε.) 2020, ΣΑΕ 789/2 (Κωδικός εναριθμού: 2020ΣΕ78920001) σύμφωνα με την αριθ. πρωτ.: 91472/2-9-2020 (ΑΔΑ:ΨΓΦΥ46ΜΤΛΡ-ΓΩΨ) Απόφαση Υπουργείου Ανάπτυξης και Επενδύσεων/Γ.Γ.Δ.Ε.-ΕΣΠΑ/Γ.Δ.Δ.Ε./Δ.Δ.Ε./Τμήματος Κατάρτισης Ετησίων Προγραμμάτων περί έγκρισης ένταξης στο Πρόγραμμα Δημοσίων Επενδύσεων (Π.Δ.Ε.).

Η σύμβαση περιλαμβάνεται στη Δράση «Ενίσχυση της Εθνικής Ικανότητας μέσω της προμήθειας ματισμού και εξοπλισμού για τα στελέχη του Λιμενικού Σώματος-Ελληνικής Ακτοφυλακής στο πλαίσιο της ολοκληρωμένης διαχείρισης των συνόρων», η οποία έχει ενταχθεί στον Ειδικό Στόχο 2 «Σύνορα» και στον Εθνικό Στόχο 6 «Εθνική Ικανότητα» του Εθνικού Προγράμματος «Ταμείου Εσωτερικής Ασφάλειας 2014-2020» με Κωδικό ΟΠΣ 5069035 βάσει της αριθ. πρωτ.: 1640/Φ.35/25-8-2020 (ΑΔΑ:9ΚΠ346ΜΔΨΟ-Φ6Χ) Συμφωνίας Επιδότησης Δράσης της Ειδικής Υπηρεσίας Συντονισμού και Διαχείρισης Προγραμμάτων του Ταμείου Ασύλου, Μετανάστευσης και Ένταξης και του Ταμείου Εσωτερικής Ασφάλειας και άλλων πόρων (Ε.Υ.ΣΥ.Δ. Τ.Α.Μ.Ε.Τ.Ε.Α.Α.Π.), και συγχρηματοδοτείται από το Ταμείο Εσωτερικής Ασφάλειας και εθνικούς πόρους.

5. Ο Διαγωνισμός θα πραγματοποιηθεί με χρήση της πλατφόρμας του Εθνικού Συστήματος Ηλεκτρονικών Δημοσίων Συμβάσεων (Ε.Σ.Η.ΔΗ.Σ.), μέσω της διαδικτυακής πύλης www.promitheus.gov.gr του συστήματος, ύστερα από προθεσμία **τουλάχιστον τριάντα πέντε (35) ημερών** από την ημερομηνία ηλεκτρονικής αποστολής της προκήρυξης στην Υπηρεσία Επισήμων Εκδόσεων της Ευρωπαϊκής Ένωσης κατά τα διαλαμβανόμενα στο άρθρο 27 παρ. 1 του Ν. 4412/2016.

ΤΟΠΟΣ - ΧΡΟΝΟΣ ΥΠΟΒΟΛΗΣ ΠΡΟΣΦΟΡΩΝ

ΔΙΑΔΙΚΤΥΑΚΟΣ ΤΟΠΟΣ ΥΠΟΒΟΛΗΣ ΠΡΟΣΦΟΡΑΣ	ΗΜΕΡΟΜΗΝΙΑ ΑΝΑΡΤΗΣΗΣ ΤΗΣ ΔΙΑΚΗΡΥΞΗΣ ΣΤΗ ΔΙΑΔΙΚΤΥΑΚΗ ΠΥΛΗ ΤΟΥ Ε.Σ.Η.ΔΗ.Σ.	ΗΜΕΡΟΜΗΝΙΑ ΕΝΑΡΞΗΣ ΥΠΟΒΟΛΗΣ ΠΡΟΣΦΟΡΩΝ	ΚΑΤΑΛΗΚΤΙΚΗ ΗΜΕΡΟΜΗΝΙΑ ΥΠΟΒΟΛΗΣ ΠΡΟΣΦΟΡΩΝ
---------------------------------------	--	---------------------------------------	---

Διαδικτυακή πύλη
www.promitheus.gov.gr
του Ε.Σ.Η.ΔΗ.Σ.

02-09-2022

03-09-2022
και ώρα 09:00

06-10-2022
και ώρα 15:00

Ημερομηνία και ώρα αποσφράγισης των προσφορών: **12-10-2022 και ώρα 11:00**

Μετά την παρέλευση της καταληκτικής ημερομηνίας και ώρας, δεν υπάρχει η δυνατότητα υποβολής προσφοράς στο Σύστημα. Προσφορές που υποβάλλονται ή περιέρχονται καθ' οιονδήποτε άλλο τρόπο πέραν του περιγραφόμενου στην παρούσα θα θεωρούνται απαράδεκτες και δεν θα εξετάζονται.

Ο χρόνος υποβολής της προσφοράς και οποιαδήποτε ηλεκτρονική επικοινωνία μέσω του συστήματος βεβαιώνεται αυτόματα από το σύστημα με υπηρεσίες χρονοσήμανσης, σύμφωνα με τα οριζόμενα στο



άρθρο 37 του Ν. 4412/2016, όπως αυτό ισχύει και στο άρθρο 10 της ΥΑ 61233/8-6-2021 (Β' 2453) «Ρυθμίσεις τεχνικών ζητημάτων που αφορούν την ανάθεση των Δημοσίων Συμβάσεων Προμηθειών και Υπηρεσιών με χρήση των επιμέρους εργαλείων και διαδικασιών του Εθνικού Συστήματος Ηλεκτρονικών Δημοσίων Συμβάσεων (Ε.Σ.Η.ΔΗ.Σ.)» (εφεξής «Κ.Υ.Α. ΕΣΗΔΗΣ για Προμήθειες και Υπηρεσίες»).

Η διαδικασία της αποσφράγισης των προσφορών περιγράφεται στο Κεφάλαιο 3 της Διακήρυξης.

6. Δικαίωμα συμμετοχής στη διαδικασία σύναψης της παρούσας σύμβασης έχουν φυσικά ή νομικά πρόσωπα και, σε περίπτωση ενώσεων οικονομικών φορέων, τα μέλη αυτών, που είναι εγκατεστημένα σε:

- α) κράτος-μέλος της Ένωσης,
- β) κράτος-μέλος του Ευρωπαϊκού Οικονομικού Χώρου (Ε.Ο.Χ.),
- γ) τρίτες χώρες που έχουν υπογράψει και κυρώσει τη ΣΔΣ¹, στο βαθμό που η υπό ανάθεση δημόσια σύμβαση καλύπτεται από τα Παραρτήματα 1, 2, 4, 5, 6 και 7² και τις γενικές σημειώσεις του σχετικού με την Ένωση Προσαρτήματος Ι της ως άνω Συμφωνίας, καθώς και
- δ) σε τρίτες χώρες που δεν εμπίπτουν στην περίπτωση γ' της παρούσας παραγράφου και έχουν συνάψει διμερείς ή πολυμερείς συμφωνίες με την Ένωση σε θέματα διαδικασιών ανάθεσης δημοσίων συμβάσεων.³

Στο βαθμό που καλύπτονται από τα Παραρτήματα 1, 2, 4 και 5, 6 και 7 και τις γενικές σημειώσεις του σχετικού με την Ένωση Προσαρτήματος Ι της ΣΔΣ, καθώς και τις λοιπές διεθνείς συμφωνίες από τις οποίες δεσμεύεται η Ένωση, οι αναθέτουσες αρχές επιφυλάσσουν για τα έργα, τα αγαθά, τις υπηρεσίες και τους οικονομικούς φορείς των χωρών που έχουν υπογράψει τις εν λόγω συμφωνίες μεταχείριση εξίσου ευνοϊκή με αυτήν που επιφυλάσσουν για τα έργα, τα αγαθά, τις υπηρεσίες και τους οικονομικούς φορείς της Ένωσης.⁴

Οικονομικός φορέας μπορεί να συμμετέχει είτε μεμονωμένα, είτε ως μέλος ένωσης.

Στο διαγωνισμό μπορούν να συμμετέχουν ενώσεις οικονομικών φορέων, συμπεριλαμβανομένων των προσωρινών συμπράξεων. Οι εν λόγω ενώσεις δεν υποχρεούνται να περιβληθούν συγκεκριμένη νομική μορφή για την υποβολή προσφοράς. Η επιλεγείσα ένωση οικονομικών φορέων υποχρεούται να πράξει τούτο εάν κατακυρωθεί σε αυτή το αποτέλεσμα του διαγωνισμού, εφ' όσον η λήψη ορισμένης νομικής μορφής είναι αναγκαία για την ικανοποιητική εκτέλεση της σύμβασης.

Σύμφωνα με το άρθρο 5 (ια) του Κανονισμού (ΕΕ) 2022/576 του Συμβουλίου, και για όσο χρονικό διάστημα η διάταξη αυτή παραμένει σε ισχύ, που δημοσιεύθηκε στην Επίσημη Εφημερίδα της Ευρωπαϊκής Ένωσης στις 8 Απριλίου 2022 (τεύχος L 111) : **«Απαγορεύεται η ανάθεση ή η συνέχιση της εκτέλεσης οποιασδήποτε δημόσιας σύμβασης ή σύμβασης παραχώρησης που εμπίπτει στο πεδίο εφαρμογής των οδηγιών για τις δημόσιες συμβάσεις, καθώς και του άρθρου 10 παράγραφοι 1 και 3, παράγραφος 6 στοιχεία α) έως ε), παράγραφοι 8, 9 και 10 και των άρθρων 11, 12, 13 και 14 της οδηγίας 2014/23/ΕΕ, των άρθρων 7 και 8, του άρθρου 10 στοιχεία β) έως στ) και η) έως ι) της οδηγίας 2014/24/ΕΕ, του άρθρου 18, του άρθρου 21 στοιχεία β) έως ε), και ζ) έως θ) και των άρθρων 29 και 30 της οδηγίας 2014/25/ΕΕ, καθώς και του άρθρου 13 στοιχεία α) έως δ), στ) έως η) και ι) της οδηγίας 2009/81/ΕΚ, σε ή με:**

¹ Βλ. σχετικά με ΣΔΣ https://www.wto.org/english/tratop_e/gproc_e/gp_gpa_e.htm

² Σύμφωνα με το ισχύον κείμενο της ΣΔΣ, τα σχετικά παραρτήματα που αναφέρονται στο άρθρο 25 αντιστοιχούν πλέον στα 1, 2, 4, 5, 6 και 7.

³ Επισημαίνεται ότι απαγορεύεται η συμμετοχή εξωχώριας εταιρείας από «μη συνεργάσιμα κράτη στον φορολογικό τομέα» κατά την έννοια των παρ. 3 και 4 του άρθρου 65 του ν. 4172/2013, καθώς και από κράτη που έχουν προνομιακό φορολογικό καθεστώς, όπως αυτά ορίζονται στον κατάλογο της απόφασης της παρ. 7 του άρθρου 65 του ως άνω Κώδικα, κατά τα αναφερόμενα στην περίπτωση α' και β' της παραγράφου 4 του άρθρου 4 του ν. 3310/2005.

⁴ Πρβλ. σχετικά, σελ. 8 της Ανακοίνωσης της Επιτροπής C (2019) 5494 final «Κατευθυντήριες γραμμές για τη συμμετοχή προσφερόντων και αγαθών από τρίτες χώρες στην αγορά δημοσίων συμβάσεων της ΕΕ».



α) Ρώσο υπήκοο ή φυσικό ή νομικό πρόσωπο, οντότητα ή φορέα που έχει την έδρα του στη Ρωσία

β) νομικό πρόσωπο, οντότητα ή φορέα του οποίου τα δικαιώματα ιδιοκτησίας κατέχει άμεσα ή έμμεσα σε ποσοστό άνω του 50 % οντότητα αναφερόμενη στο στοιχείο α) της παρούσας παραγράφου ή

γ) φυσικό ή νομικό πρόσωπο, οντότητα ή φορέα που ενεργεί εξ ονόματος ή κατ' εντολή οντότητας αναφερόμενης στο στοιχείο α) ή β) της παρούσας παραγράφου, συμπεριλαμβανομένων, όταν αντιστοιχούν σε περισσότερο από το 10 % της αξίας της σύμβασης, των υπεργολάβων, προμηθευτών ή οντοτήτων των οποίων τις ικανότητες στηρίζεται κατά την έννοια των οδηγιών για τις δημόσιες συμβάσεις.

Κατά συνέπεια, οικονομικοί φορείς οι οποίοι εμπίπτουν στην ανωτέρω απαγόρευση, δεν δικαιούνται να συμμετέχουν στην διαγωνιστική διαδικασία, και τυχόν συμμετοχή τους συνιστά λόγο απόρριψης της προσφοράς τους, εξ' αυτού του λόγου.

7. Για τη συμμετοχή στο διαγωνισμό, οι ενδιαφερόμενοι οικονομικοί φορείς (Προμηθευτές) απαιτείται να διαθέτουν προηγμένη ηλεκτρονική υπογραφή που υποστηρίζεται τουλάχιστον από αναγνωρισμένο (εγκεκριμένο) πιστοποιητικό, το οποίο χορηγήθηκε από πάροχο υπηρεσιών πιστοποίησης, ο οποίος περιλαμβάνεται στον κατάλογο εμπιστευσης που προβλέπεται στην απόφαση 2009/767/EK και σύμφωνα με τα οριζόμενα στο Κανονισμό (ΕΕ) 910/2014 και να εγγραφούν στο Ε.Σ.Η.ΔΗ.Σ., σύμφωνα με την περ. β' της παρ. 2 του άρθρου 37 του ν. 4412/2016, όπως αυτό ισχύει, και τις διατάξεις του άρθρου 6 της αριθ. 64233/2021 (Β' 2453) Κοινής Απόφασης Υπουργών Ανάπτυξης και Επενδύσεων-Επικρατείας περί Ε.Σ.Η.ΔΗ.Σ. για δημόσιες συμβάσεις προμηθειών και υπηρεσιών.

8. Ο οικονομικός φορέας, ο οποίος ενδιαφέρεται να συμμετάσχει σε πρόγραμμα εκπαίδευσης για τη χρήση της ηλεκτρονικής πλατφόρμας του Ε.Σ.Η.ΔΗ.Σ., υποβάλλει σχετικό αίτημα μέσω αυτής συμπληρώνοντας την αναρτημένη στο Ε.Σ.Η.ΔΗ.Σ. φόρμα – έντυπο συλλογής στοιχείων εκπαιδευομένων (σε μορφή word ή .pdf). Τονίζεται ότι, επιπλέον της φόρμας – εντύπου που θα αποστέλλει, θα αναγράφει στο αίτημα του εάν η έδρα της εταιρείας βρίσκεται εντός ή εκτός Αθηνών, διότι για τις εταιρείες εκτός Αθηνών η εκπαίδευση πραγματοποιείται μέσω skype, γεγονός που απαιτεί ιδιαίτερο χειρισμό. Τονίζεται ότι ο μέγιστος αριθμός εκπαιδευομένων ανά εταιρεία είναι τα δύο (02) άτομα.

Δεδομένου ότι η εκπαίδευση θα πρέπει να διεξαχθεί το νωρίτερο δέκα (10) ημέρες και το αργότερο έξι (06) ημέρες πριν από την καταληκτική ημερομηνία υποβολής των προσφορών, παρακαλούμε όπως σχετικά αιτήματα περιέλθουν στην Υπηρεσία μας το αργότερο έως 21-09-2022. Επισημαίνεται ότι τυχόν καθυστέρηση υποβολής αιτήματος εκπαίδευσης πρόκειται να επιφέρει περαιτέρω καθυστέρηση στη διεξαγωγή της εκπαίδευσης των ενδιαφερομένων με συνεπαγόμενη ενδεχομένως την μη ορθή τήρηση των διαδικασιών υποβολής προσφορών για τον συγκεκριμένο διαγωνισμό.

9. Πληροφορίες στους ενδιαφερόμενους θα παρέχονται από τη Διεύθυνση Προμηθειών και Εποπτείας Αποθηκών του Υπουργείου Ναυτιλίας και Νησιωτικής Πολιτικής (Ακτή Βασιλειάδη, Πύλη Ε1-Ε2, Πειραιάς, 4^{ος} όροφος, τηλ. 213-137-4210/1081) κατά τις εργάσιμες ημέρες και ώρες.

Σε περίπτωση που ζητηθούν εγκαίρως έως είκοσι (20) ημέρες πριν την καταληκτική ημερομηνία υποβολής προσφορών (ήτοι έως 16-09-2022) από τους ενδιαφερόμενους προμηθευτές πρόσθετες πληροφορίες, σχετικές με τον προκηρυσσόμενο διαγωνισμό, θα εφαρμόζονται τα οριζόμενα στα άρθρα 60 και 67 του Ν. 4412/2016. Αιτήματα παροχής συμπληρωματικών πληροφοριών-διευκρινίσεων υποβάλλονται μόνο ηλεκτρονικά στο δικτυακό τόπο του διαγωνισμού μέσω της Διαδικτυακής πύλης www.promitheus.gov.gr του Ε.Σ.Η.ΔΗ.Σ. από εγγεγραμμένους στο σύστημα οικονομικούς φορείς (Προμηθευτές). Το ηλεκτρονικό αρχείο με το κείμενο των ερωτημάτων θα πρέπει απαραίτητως να είναι ηλεκτρονικά υπογεγραμμένο. Αιτήματα παροχής πληροφοριών τα οποία υποβάλλονται είτε εκτός των



ανωτέρω προθεσμιών, είτε με διαφορετικό τρόπο από τον προαναφερόμενο, δεν εξετάζονται. Σημειώνεται ότι τόσο ο χρόνος υποβολής της προσφοράς, όσο και οποιαδήποτε ηλεκτρονική επικοινωνία μέσω του συστήματος βεβαιώνεται αυτόματα από το σύστημα με υπηρεσίες χρονοσήμανσης σύμφωνα με τις διατάξεις του άρθρου 37 του Ν.4412/2016 (Α' 147).

10. Αναπόσπαστο μέρος της παρούσας διακήρυξης αποτελούν τα κατωτέρω Παραρτήματα Α' έως ΣΤ' :

ΠΑΡΑΡΤΗΜΑ Α'	ΥΠΟΔΕΙΓΜΑΤΑ ΕΓΓΥΗΤΙΚΩΝ ΕΠΙΣΤΟΛΩΝ
ΠΑΡΑΡΤΗΜΑ Β'	ΥΠΟΔΕΙΓΜΑ ΣΥΜΒΑΣΗΣ
ΠΑΡΑΡΤΗΜΑ Γ'	ΡΗΤΡΑ ΑΚΕΡΑΙΟΤΗΤΑΣ
ΠΑΡΑΡΤΗΜΑ Δ'	ΤΕΧΝΙΚΕΣ ΠΡΟΔΙΑΓΡΑΦΕΣ
ΠΑΡΑΡΤΗΜΑ Ε'	ΕΥΡΩΠΑΪΚΟ ΕΝΙΑΙΟ ΕΓΓΡΑΦΟ ΣΥΜΒΑΣΗΣ (ΕΕΕΣ)
ΠΑΡΑΡΤΗΜΑ ΣΤ'	ΠΙΝΑΚΕΣ ΤΙΜΩΝ

11. Η παρούσα διαδικασία σύναψης δημόσιας σύμβασης δύναται να ματαιωθεί σε οποιοδήποτε στάδιο της διαδικασίας, με ειδικά αιτιολογημένη απόφαση του αποφασίζοντος οργάνου της αναθέτουσας αρχής, μετά από γνώμη του αρμόδιου οργάνου σύμφωνα με τα προβλεπόμενα στο Ν. 4412/2016 και ιδίως στο άρθρο 106.

12. Η σύμβαση **υπόκειται σε προσυμβατικό έλεγχο νομιμότητας** από αρμόδιο Κλιμάκιο του Ελεγκτικού Συνεδρίου σύμφωνα με τις διατάξεις του άρθρου 324 του ν.4700/2020 (Α' 127), καθώς η παρούσα διαδικασία σύναψης δημόσιας σύμβασης συνιστά επαναληπτική διαδικασία της αριθ. 02/2021 Διακήρυξης Υ.ΝΑ.Ν.Π./Γ.Δ.Ο.Υ./ ΔΙ.Π.Ε.Α. 2^{ου}, η εκτιμώμενη αξία της οποίας υπερέβαινε τα ισχύοντα όρια για συμβάσεις που συγχρηματοδοτούνται από ενωσιακούς πόρους.

13. Η Προκήρυξη του διαγωνισμού θα αποσταλεί με ηλεκτρονικά μέσα στην Υπηρεσία Επισήμων Εκδόσεων της Ε.Ε. και εν συνεχεία θα καταχωρηθούν τόσο η Προκήρυξη όσο και η Διακήρυξη στο Κεντρικό Ηλεκτρονικό Μητρώο Δημοσίων Συμβάσεων (Κ.Η.Μ.ΔΗ.Σ.). Επιπλέον, η Διακήρυξη και η περίληψη αυτής θα καταχωρηθούν στον ιστότοπο <https://diavgeia.gov.gr/> (ΠΡΟΓΡΑΜΜΑ ΔΙΑΥΓΕΙΑ) και θα αναρτηθούν στο διαδικτυακό τόπο του Α.Λ.Σ.-ΕΛ.ΑΚΤ. (www.hcg.gr), καθώς και στο διαδικτυακό τόπο του Υ.ΝΑ.Ν.Π. (www.ynanp.gr). Τα έγγραφα της σύμβασης είναι διαθέσιμα για ελεύθερη, πλήρη, άμεση και δωρεάν ηλεκτρονική πρόσβαση στη διαδικτυακή πύλη www.promitheus.gov.gr του Ε.Σ.Η.ΔΗ.Σ. καθώς και στο Κ.Η.Μ.ΔΗ.Σ.

Ο ΥΠΟΥΡΓΟΣ

ΙΩΑΝΝΗΣ ΠΛΑΚΙΩΤΑΚΗΣ



ΕΠΙΣΥΝΑΠΤΕΤΑΙ:

Η αριθ. 14/2022 επαναληπτική διακήρυξη με τα αναφερόμενα στην Απόφαση Παραρτήματα Α' - ΣΤ'.

ΑΠΟΔΕΚΤΕΣ ΠΙΝΑΚΑΣ ΔΙΑΝΟΜΗΣ:

I. ΑΠΟΔΕΚΤΕΣ ΠΡΟΣ ΕΝΕΡΓΕΙΑ:

ΠΡΟΕΔΡΟΣ ΚΑΙ ΜΕΛΗ ΕΠΙΤΡΟΠΗΣ ΔΙΕΝΕΡΓΕΙΑΣ ΔΙΑΔΙΚΑΣΙΩΝ ΣΥΝΑΨΗΣ ΣΥΜΒΑΣΕΩΝ ΤΟΥ ΥΠΟΥΡΓΕΙΟΥ ΝΑΥΤΙΛΙΑΣ ΚΑΙ ΝΗΣΙΩΤΙΚΗΣ ΠΟΛΙΤΙΚΗΣ (ΜΕΣΩ ΤΟΥ ΓΡΑΜΜΑΤΕΑ ΑΥΤΗΣ)

II. ΑΠΟΔΕΚΤΗΣ ΠΡΟΣ ΚΟΙΝΟΠΟΙΗΣΗ:

ΥΠΟΥΡΓΕΙΟ ΜΕΤΑΝΑΣΤΕΥΣΗΣ ΚΑΙ ΑΣΥΛΟΥ/ ΕΙΔΙΚΗ ΥΠΗΡΕΣΙΑ ΣΥΝΤΟΝΙΣΜΟΥ ΚΑΙ ΔΙΑΧΕΙΡΙΣΗΣ ΠΡΟΓΡΑΜΜΑΤΩΝ ΤΑΜΕΙΟΥ ΑΣΥΛΟΥ, ΜΕΤΑΝΑΣΤΕΥΣΗΣ ΚΑΙ ΈΝΤΑΞΗΣ ΚΑΙ ΤΑΜΕΙΟΥ ΕΣΩΤΕΡΙΚΗΣ ΑΣΦΑΛΕΙΑΣ ΚΑΙ ΆΛΛΩΝ ΠΟΡΩΝ (ΜΕΣΩ Υ.ΝΑ.Ν.Π./Α.Λ.Σ.-ΕΛ.ΑΚΤ./Υ.Ο.Θ.Ε.)

III. ΕΣΩΤΕΡΙΚΗ ΔΙΑΝΟΜΗ :

1. Γρ. κ. Υπουργού
2. Γρ. κ. Α/Λ.Σ.-ΕΛ.ΑΚΤ.
3. Γρ. κ. Α' Υ/Λ.Σ.-ΕΛ.ΑΚΤ.
4. Γρ. κ. Δ.Κ.Α'
5. Γρ. κ. Γ.Δ.Ο.Υ.
6. ΔΙ.Π.Ε.Α. 1^ο - 4^ο
7. Υ.Ο.Θ.Ε.
8. Δ.ΕΠΙΧ. Γ'
9. Δ.Ε.Μ. Γ'
10. ΔΙ.ΠΡΟ.Π. Β'
11. Δ.Ο.Δ



ΔΙΑΚΗΡΥΞΗ 14/2022
ΕΠΑΝΑΛΗΠΤΙΚΟΥ ΗΛΕΚΤΡΟΝΙΚΟΥ ΑΝΟΙΚΤΟΥ ΔΙΕΘΝΟΥΣ ΔΙΑΓΩΝΙΣΜΟΥ
ΜΕ ΚΡΙΤΗΡΙΟ ΑΝΑΘΕΣΗΣ ΤΗΝ ΠΛΕΟΝ ΣΥΜΦΕΡΟΥΣΑ ΑΠΟ ΟΙΚΟΝΟΜΙΚΗ ΑΠΟΨΗ ΠΡΟΣΦΟΡΑ
ΑΠΟΚΛΕΙΣΤΙΚΑ ΒΑΣΕΙ ΤΙΜΗΣ (ΧΑΜΗΛΟΤΕΡΗ ΤΙΜΗ)

για την «Προμήθεια ιματισμού και εξοπλισμού για τα στελέχη του
Λιμενικού Σώματος – Ελληνικής Ακτοφυλακής»,
συνολικής εκτιμώμενης αξίας σύμβασης ενός εκατομμυρίου τετρακοσίων
δύο χιλιάδων επτακοσίων εβδομήντα ευρώ #1.402.770,00€#
(συμπεριλαμβανομένων Φ.Π.Α. και νομίμων κρατήσεων),

Συστημικοί Αριθμοί: 171210, 171211 και 171212

ΓΕΝΙΚΕΣ ΠΛΗΡΟΦΟΡΙΕΣ

Τίτλος Προμήθειας:	Προμήθεια ιματισμού και εξοπλισμού για τα στελέχη του Λιμενικού Σώματος – Ελληνικής Ακτοφυλακής (εφεξής «Προμήθεια»)
Αναθέτουσα Αρχή:	Υπουργείο Ναυτιλίας και Νησιωτικής Πολιτικής/Γενική Διεύθυνση Οικονομικών Υπηρεσιών/Διεύθυνση Προμηθειών και Εποπτείας Αποθηκών/Τμήμα 2 ^ο Υλοποίησης Προμηθειών Τακτικών Διαγωνισμών
Υπό προμήθεια είδη:	<ul style="list-style-type: none"> ➤ ΚΕΦΑΛΑΙΟ Α: Καταδυτικός και Επιχειρησιακός/Τακτικός εξοπλισμός της Μ.Υ.Α./Λ.Σ.-ΕΛ.ΑΚΤ. ΜΕΡΟΣ Ι: Επιχειρησιακός Εξοπλισμός Μ.Υ.Α. /Λ.Σ.- ΕΛ.ΑΚΤ. ΜΕΡΟΣ ΙΙ: Επιχειρησιακός Ιματισμός Μ.Υ.Α./ Λ.Σ.-ΕΛ.ΑΚΤ. ➤ ΚΕΦΑΛΑΙΟ Β: Ιματισμός και Επιχειρησιακός εξοπλισμός για την κάλυψη αναγκών στελεχών Κλιμακίων Ειδικών Αποστολών (Κ.Ε.Α./Λ.Σ.-ΕΛ.ΑΚΤ.) ΜΕΡΟΣ Ι: Επιχειρησιακός Ιματισμός Κ.Ε.Α./Λ.Σ.-ΕΛ.ΑΚΤ. ΜΕΡΟΣ ΙΙ: Επιχειρησιακός Εξοπλισμός Κ.Ε.Α./Λ.Σ.-ΕΛ.ΑΚΤ. ➤ ΚΕΦΑΛΑΙΟ Γ: Επιχειρησιακός Εξοπλισμός Υ.ΣΥ.Δ./Λ.Σ.-ΕΛ.ΑΚΤ.
Κωδικός κατά CPV:	Σύμφωνα με τα αναλυτικά οριζόμενα στους επιμέρους Πίνακες στο Παράρτημα ΣΤ' (Πίνακες Τιμών) της παρούσας
Υπηρεσία για την οποία προορίζονται τα υπό προμήθεια είδη ανά Κεφάλαιο: (Επισπεύδουσα Υπηρεσία)	<ul style="list-style-type: none"> ➤ ΚΕΦΑΛΑΙΑ Α και Β: Υπουργείο Ναυτιλίας και Νησιωτικής Πολιτικής/Αρχηγείο Λιμενικού Σώματος Ελληνικής Ακτοφυλακής / Κλάδος Ασφάλειας και Αστυνόμευσης / Διεύθυνση Επιχειρήσεων (Υ.ΝΑ.Ν.Π./Α.Λ.Σ.-ΕΛ.ΑΚΤ./Δ.ΕΠΙΧ.) ➤ ΚΕΦΑΛΑΙΟ Γ: Υπουργείο Ναυτιλίας και Νησιωτικής Πολιτικής/Αρχηγείο Λιμενικού Σώματος Ελληνικής Ακτοφυλακής / Κλάδος Ασφάλειας και Αστυνόμευσης/Διεύθυνση Επιχειρησιακών Μέσων (Υ.ΝΑ.Ν.Π./Α.Λ.Σ.-ΕΛ.ΑΚΤ./Δ.Ε.Μ.)

Είδος Διαδικασίας:	Επαναληπτικός Ηλεκτρονικός Ανοικτός Διαγωνισμός Διεθνούς Συμμετοχής
Κριτήριο Ανάθεσης:	Η πλέον συμφέρουσα από οικονομική άποψη προσφορά αποκλειστικά βάσει τιμής (χαμηλότερη τιμή)
<p>Προϋπολογισμός: (συμπεριλαμβανομένων Φ.Π.Α. και νομίμων κρατήσεων)</p>	<p>Η συνολική εκτιμώμενη αξία της σύμβασης ανέρχεται στο ένα εκατομμύριο τετρακόσιες δύο χιλιάδες επτακόσια εβδομήντα ευρώ #1.402.770,00€#</p> <p>(συμπεριλαμβανομένων Φ.Π.Α. και νομίμων κρατήσεων), και αναλύεται ανά Κεφάλαιο και Μέρος ειδών ως ακολούθως:</p> <p>ΚΕΦΑΛΑΙΟ Α: Τριακόσιες ογδόντα τρεις χιλιάδες τριακόσια ευρώ #383.300,00€#</p> <p>ΜΕΡΟΣ Ι: Τριακόσιες σαράντα μία χιλιάδες τριακόσια ευρώ #341.300,00€#</p> <p>ΜΕΡΟΣ ΙΙ: Επιχειρησιακός Ιματισμός Μ.Υ.Α./Λ.Σ.-ΕΛ.ΑΚΤ., σαράντα δύο χιλιάδες ευρώ #42.000,00€#</p> <p>ΚΕΦΑΛΑΙΟ Β: Ένα εκατομμύριο δεκατρείς χιλιάδες τετρακόσια εβδομήντα ευρώ #1.013.470,00€#</p> <p>ΜΕΡΟΣ Ι: Τριακόσια ενενήντα χιλιάδες διακόσια εβδομήντα ευρώ #390.270,00€#</p> <p>ΜΕΡΟΣ ΙΙ: Εξακόσιες είκοσι τρεις χιλιάδες διακόσια ευρώ #623.200,00€#</p> <p>ΚΕΦΑΛΑΙΟ Γ: Έξι χιλιάδες ευρώ #6.000,00€#</p> <p>Στο Παράρτημα ΣΤ' (Πίνακες Τιμών) της παρούσης παρατίθενται αναλυτικά οι τιμές ανά είδος (και υποείδος, όπου υφίσταται) των ανωτέρω Μερών και Κεφαλαίων.</p>
Χρηματοδότηση:	Η σύμβαση χρηματοδοτείται από Πιστώσεις του Προγράμματος Δημοσίων Επενδύσεων (Π.Δ.Ε.) 2020, ΣΑΕ 789/2 (Κωδικός εναρίθμου: 2020ΣΕ78920001) και συγχρηματοδοτείται από το Ταμείο Εσωτερικής Ασφάλειας και εθνικούς πόρους στο πλαίσιο του Εθνικού Προγράμματος «Ταμείου Εσωτερικής Ασφάλειας 2014-2020».
Κρατήσεις :	<p>(επί της συμβατικής αξίας χωρίς ΦΠΑ)</p> <p>Ο ανάδοχος βαρύνεται με τις εξής κρατήσεις:</p> <p>α)* 0,07% υπέρ της Ενιαίας Ανεξάρτητης Αρχής Δημοσίων Συμβάσεων, (άρθρο 4 Ν.4013/2011, όπως ισχύει. Η κράτηση αυτή καταβάλλεται κανονικά μέχρι καταργήσεώς της βάσει διατάξεων ν. 4912/2022)⁵</p> <p>β)* 0,1% υπέρ της Ενιαίας Αρχής Δημοσίων Συμβάσεων (άρθρο 7 του ν. 4912/2022)</p> <p>*Οι ως άνω κρατήσεις [(α) - (β)] υπόκεινται περαιτέρω σε</p>

⁵ Πρβλ. άρθρο 4 παρ. 3 έβδομο εδάφιο του ν. 4013/2011, όπως αντικαταστάθηκε από το άρθρο 44 του ν. 4605/2019.



	<p>παρακράτηση χαρτοσήμου 3% (ποσό Α') σύμφωνα με τα άρθρα 12 και 13 του Κώδικα Τελών Χαρτοσήμου και εισφορά υπέρ ΟΓΑ που αντιστοιχεί σε ποσοστό 20% επί του Α' ποσού σύμφωνα με το Ν. 4169/1961.</p> <p>γ)**0,02% υπέρ της ανάπτυξης και συντήρησης του Ο.Π.Σ. Ε.Σ.Η.Δ.Η.Σ. Το ποσό αυτό παρακρατείται σε κάθε πληρωμή από την αναθέτουσα αρχή στο όνομα και για λογαριασμό της Γενικής Διεύθυνσης Δημοσίων Συμβάσεων και Προμηθειών σύμφωνα με την παρ. 6 του άρθρου 36 του ν. 4412/2016⁶</p> <p>** Η ως άνω κράτηση υπόκειται περαιτέρω σε παρακράτηση χαρτοσήμου 2% (ποσό Β') και εισφορά υπέρ ΟΓΑ που αντιστοιχεί σε ποσοστό 20% επί του Β' ποσού.</p>
Παρακράτηση Φόρου : (επί της καθαρής συμβατικής αξίας)	<p>ποσοστό τέσσερα τοις εκατό (4%) ή/και ποσοστό οκτώ τοις εκατό (8%) επί της καθαρής συμβατικής αξίας *</p> <p>* Αναλόγως αν πρόκειται για προμήθεια αγαθού ή παροχή υπηρεσίας. Σε περίπτωση προμήθειας από Έλληνα αντιπρόσωπο οίκου του εξωτερικού, το ποσοστό της ανωτέρω παρακράτησης φόρου εισοδήματος για τα ποσά της αμοιβής του ανέρχεται στο 15% (Ν.1882/90 - ΦΕΚ 43/90).</p>
Φ.Π.Α.:	<p>Κατά τα ειδικότερα οριζόμενα στο Ν. 2859/2000 (Α' 248), όπως τροποποιήθηκε και ισχύει, και ιδίως στα άρθρα 21 και 27 αυτού.</p> <p>* Σε περίπτωση αναπροσαρμογής του Φ.Π.Α. θα γίνεται ανάλογη αναπροσαρμογή της αμοιβής του αναδόχου.</p>
Τόπος Παράδοσης:	<ul style="list-style-type: none"> ➤ ΚΕΦΑΛΑΙΟ Α: Εγκαταστάσεις Μ.Υ.Α./Λ.Σ.- ΕΛ.ΑΚΤ. (Αγ. Κοσμάς) ➤ ΚΕΦΑΛΑΙΟ Β: Εγκαταστάσεις Κ.Ε.Α./Λ.Σ.- ΕΛ.ΑΚΤ. (Κεντρικός Λιμένας Πειραιά) ➤ ΚΕΦΑΛΑΙΟ Γ: Εγκαταστάσεις Υ.ΣΥ.Δ./Λ.Σ.-ΕΛ.ΑΚΤ. (112 ΠΜ Ελευσίνα) <p>[κωδικός ΝΥΤS: EL 30 (Αττική)]</p>
Χρόνος παράδοσης:	<ul style="list-style-type: none"> ➤ ΚΕΦΑΛΑΙΟ Α: Τέσσερις (04) μήνες από την επομένη της ημερομηνίας υπογραφής της σύμβασης ➤ ΚΕΦΑΛΑΙΟ Β: Πέντε (05) μήνες από την επομένη της ημερομηνίας υπογραφής της σύμβασης ➤ ΚΕΦΑΛΑΙΟ Γ: Έξι (06) μήνες από την επομένη της ημερομηνίας υπογραφής της σύμβασης <p>κατά τα αναλυτικά οριζόμενα στα αντίστοιχα τεύχη των Τεχνικών Προδιαγραφών στο Παράρτημα Δ'.</p>
Ημερομηνία Διακήρυξης:	29-08-2022
Ημερομηνία αποστολής της προκήρυξης στην Υπηρεσία Επισήμων Εκδόσεων της	29-08-2022

⁶ Ο χρόνος, τρόπος και η διαδικασία κράτησης των ως άνω χρηματικών ποσών, καθώς και κάθε άλλο αναγκαίο θέμα για την εφαρμογή της ως άνω κράτησης εξαρτάται από την έκδοση της κοινής απόφασης του Υπουργού Οικονομίας, Ανάπτυξης και Τουρισμού και Οικονομικών της παρ. 6 του άρθρου 36 του ν. 4412/2016

Ε.Ε.:	
Ημερομηνία ανάρτησης της διακήρυξης στη διαδικτυακή πύλη του ΕΣΗΔΗΣ:	02-09-2022
Προθεσμία για υποβολή αιτημάτων παροχής διευκρινίσεων / πρόσθετων πληροφοριών επί των όρων της διακήρυξης:	16-09-2022
Ημερομηνία και ώρα έναρξης υποβολής προσφορών:	03-09-2022 και ώρα 09:00
Καταληκτική ημερομηνία και ώρα υποβολής προσφορών:	06-10-2022 και ώρα 15:00
Τόπος κατάθεσης προσφορών:	Διαδικτυακή πύλη Ε.Σ.Η.ΔΗ.Σ. www.promitheus.gov.gr
Α/Α Συστήματος ΕΣΗΔΗΣ	<p>171210: ΚΕΦΑΛΑΙΟ Α: ΜΕΡΟΣ Ι: Επιχειρησιακός Εξοπλισμός Μ.Υ.Α./Λ.Σ.- ΕΛ.ΑΚΤ. ΜΕΡΟΣ ΙΙ: Επιχειρησιακός Ιματισμός Μ.Υ.Α./Λ.Σ.-ΕΛ.ΑΚΤ.</p> <p>171211: ΚΕΦΑΛΑΙΟ Β: ΜΕΡΟΣ Ι: Επιχειρησιακός Ιματισμός Κ.Ε.Α./Λ.Σ.-ΕΛ.ΑΚΤ. ΜΕΡΟΣ ΙΙ: Επιχειρησιακός Εξοπλισμός Κ.Ε.Α./Λ.Σ.-ΕΛ.ΑΚΤ.</p> <p>171212: ΚΕΦΑΛΑΙΟ Γ: Επιχειρησιακός Εξοπλισμός Υ.ΣΥ.Δ./Λ.Σ.-ΕΛ.ΑΚΤ.</p>
Ημερομηνία και ώρα αποσφράγισης των προσφορών (διενέργεια διαγωνισμού):	12-10-2022 και ώρα 11:00

Περιεχόμενα

1.	ΑΝΑΘΕΤΟΥΣΑ ΑΡΧΗ ΚΑΙ ΑΝΤΙΚΕΙΜΕΝΟ ΣΥΜΒΑΣΗΣ.....	21
1.1	Στοιχεία Αναθέτουσας Αρχής	21
1.2	Στοιχεία Διαδικασίας-Χρηματοδότηση	21
1.3	Συνοπτική Περιγραφή φυσικού και οικονομικού αντικειμένου της σύμβασης	22
1.4	1.4Θεσμικό πλαίσιο.....	24
1.5	1.5	24
1.6	Δημοσιότητα 24h επαναληπτική Διακήρυξη και η περιληψη θα καταχωρηθούν στο διαδίκτυο, στις ιστοσελίδες της αναθέτουσας αρχής, στη διεύθυνση (URL): www.hcg.gr στη διαδρομή: « Διαγωνισμοί-Προμήθειες » και στο σύνδεσμο «Τακτικοί Διαγωνισμοί» καθώς και στην διεύθυνση (URL) : www.yna.gr στο σύνδεσμο «Διαγωνισμοί – Διαβουλευσεις» και στο σύνδεσμο «Ανακοινώσεις».	
1.7	Αρχές εφαρμοζόμενες στη διαδικασία σύναψης.....	24
2.	ΓΕΝΙΚΟΙ ΚΑΙ ΕΙΔΙΚΟΙ ΟΡΟΙ ΣΥΜΜΕΤΟΧΗΣ.....	26
2.1	Γενικές Πληροφορίες.....	26
2.1.1	Έγγραφα της σύμβασης.....	26
2.1.2	Επικοινωνία - Πρόσβαση στα έγγραφα της Σύμβασης	26
2.1.3	Παροχή Διευκρινίσεων	26
2.1.4	Γλώσσα.....	27
2.1.5	Εγγυήσεις.....	28
2.1.6	Προστασία Προσωπικών Δεδομένων.....	28
2.1.6.1	Ταυτότητα και στοιχεία επικοινωνίας του Υπευθύνου Επεξεργασίας και στοιχεία επικοινωνίας του Υπευθύνου Προστασίας Δεδομένων.....	29
2.1.6.2	Σκοπός της επεξεργασίας και νομική βάση της επεξεργασίας:.....	30
2.1.6.3	Αποδέκτες / κατηγορίες αποδεκτών των δεδομένων προσωπικού χαρακτήρα:.....	31
2.1.6.4	Διαβίβαση Δεδομένων Προσωπικού Χαρακτήρα	31
2.1.6.5	Χρονικό διάστημα επεξεργασίας των δεδομένων	32
2.1.6.6	Αυτοματοποιημένη λήψη αποφάσεων.....	32
2.1.6.7	Δικαιώματα υποκειμένων των δεδομένων και άσκηση των δικαιωμάτων τους	32
2.1.6.8	Δικαίωμα προσφυγής /καταγγελίας σε αρμόδια εποπτική Αρχή	33
2.1.6.9	Επεξεργασία προσωπικών δεδομένων κατά την εκτέλεση της σύμβασης – Κατάρτιση ειδικότερης σύμβασης μεταξύ του Υ.ΝΑ.Ν.Π. και του αναδόχου	33
2.2	Δικαίωμα Συμμετοχής - Κριτήρια Ποιοτικής Επιλογής	33
2.2.1	Δικαίωμα συμμετοχής	33
2.2.2	Εγγύηση συμμετοχής.....	35
2.2.3	Λόγοι αποκλεισμού	36
2.2.4	Καταλληλότητα άσκησης επαγγελματικής δραστηριότητας	41
2.2.5	Οικονομική και χρηματοοικονομική επάρκεια	41
2.2.6	Στήριξη στην ικανότητα τρίτων.....	41
2.2.7	Υπεργολαβία.....	42
2.2.8	Κανόνες απόδειξης ποιοτικής επιλογής.....	42
2.2.8.1	Προκαταρκτική απόδειξη κατά την υποβολή προσφορών	43
2.2.8.2	Αποδεικτικά μέσα	43
2.3	Κριτήρια Ανάθεσης.....	50
2.4	Κατάρτιση - Περιεχόμενο Προσφορών	50
2.4.1	Γενικοί όροι υποβολής προσφορών	50
2.4.2	Χρόνος και Τρόπος υποβολής προσφορών.....	51
2.4.3	Περιεχόμενα Φακέλου «Δικαιολογητικά Συμμετοχής- Τεχνική Προσφορά».....	54

2.4.4 Περιεχόμενα Φακέλου «Οικονομική Προσφορά» / Τρόπος σύνταξης και υποβολής οικονομικών προσφορών	58
2.4.5 Χρόνος ισχύος των προσφορών	60
2.4.6 Λόγοι απόρριψης προσφορών	61
3. ΔΙΕΝΕΡΓΕΙΑ ΔΙΑΔΙΚΑΣΙΑΣ - ΑΞΙΟΛΟΓΗΣΗ ΠΡΟΣΦΟΡΩΝ	63
3.1 Αποσφράγιση και αξιολόγηση προσφορών	63
3.1.1 Ηλεκτρονική αποσφράγιση προσφορών	63
3.1.2 Αξιολόγηση προσφορών	63
3.2 Πρόσκληση υποβολής δικαιολογητικών προσωρινού αναδόχου - Δικαιολογητικά προσωρινού αναδόχου	65
3.3 Κατακύρωση - σύναψη σύμβασης	67
3.4 Προδικαστικές Προσφυγές - Προσωρινή και Οριστική Δικαστική Προστασία	69
3.5 Ματαίωση Διαδικασίας	71
4. ΟΡΟΙ ΕΚΤΕΛΕΣΗΣ ΤΗΣ ΣΥΜΒΑΣΗΣ	73
4.1 Εγγυήσεις (καλής εκτέλεσης, προκαταβολής)	73
4.2 Συμβατικό Πλαίσιο - Εφαρμοστέα Νομοθεσία	74
4.3 Όροι εκτέλεσης της σύμβασης	74
4.4 Υπεργολαβία	75
4.5 Τροποποίηση σύμβασης κατά τη διάρκειά της	75
4.6 Δικαίωμα μονομερούς λύσης της σύμβασης	76
4.7 Εμπιστευτικότητα	76
5. ΕΙΔΙΚΟΙ ΟΡΟΙ ΕΚΤΕΛΕΣΗΣ ΤΗΣ ΣΥΜΒΑΣΗΣ	77
5.1 Τρόπος πληρωμής	77
5.2 Κήρυξη οικονομικού φορέα εκπτώτου – Κυρώσεις - ρητρες	78
5.3 Διοικητικές προσφυγές κατά τη διαδικασία εκτέλεσης των συμβάσεων	80
5.4 Δικαστική επίλυση διαφορών	80
5.5 ΕΙΔΙΚΟΙ ΟΡΟΙ ΧΡΗΜΑΤΟΔΟΤΙΚΟΥ ΠΡΟΓΡΑΜΜΑΤΟΣ - ΚΑΝΟΝΕΣ ΔΗΜΟΣΙΟΤΗΤΑΣ	81
6. ΕΙΔΙΚΟΙ ΟΡΟΙ ΕΚΤΕΛΕΣΗΣ	82
6.1 Χρόνος παράδοσης υλικών	82
6.2 Παραλαβή υλικών - Χρόνος και τρόπος παραλαβής υλικών	83
6.3 Απόρριψη συμβατικών υλικών – Αντικατάσταση	85
6.4 ΕΓΓΥΗΜΕΝΗ ΛΕΙΤΟΥΡΓΙΑ ΠΡΟΜΗΘΕΙΑΣ – ΕΓΓΥΗΤΙΚΗ ΕΠΙΣΤΟΛΗ ΚΑΛΗΣ ΛΕΙΤΟΥΡΓΙΑΣ	85
6.5 Καταγγελία της σύμβασης- Υποκατάσταση αναδόχου	86
ΠΑΡΑΡΤΗΜΑΤΑ	87
ΠΑΡΑΡΤΗΜΑ Α' - ΥΠΟΔΕΙΓΜΑΤΑ ΕΓΓΥΗΤΙΚΩΝ ΕΠΙΣΤΟΛΩΝ	
ΠΑΡΑΡΤΗΜΑ Β' - ΥΠΟΔΕΙΓΜΑ ΣΥΜΒΑΣΗΣ	
ΠΑΡΑΡΤΗΜΑ Γ' - ΡΗΤΡΑ ΑΚΕΡΑΙΟΤΗΤΑΣ	
ΠΑΡΑΡΤΗΜΑ Δ' - ΤΕΧΝΙΚΕΣ ΠΡΟΔΙΑΓΡΑΦΕΣ	
ΠΑΡΑΡΤΗΜΑ Ε' - ΕΥΡΩΠΑΪΚΟ ΕΝΙΑΙΟ ΕΓΓΡΑΦΟ ΣΥΜΒΑΣΗΣ	
ΠΑΡΑΡΤΗΜΑ ΣΤ' - ΠΙΝΑΚΕΣ ΤΙΜΩΝ	

1. ΑΝΑΘΕΤΟΥΣΑ ΑΡΧΗ ΚΑΙ ΑΝΤΙΚΕΙΜΕΝΟ ΣΥΜΒΑΣΗΣ

1.1 Στοιχεία Αναθέτουσας Αρχής

Επωνυμία	Υπουργείο Ναυτιλίας και Νησιωτικής Πολιτικής/Γενική Διεύθυνση Οικονομικών Υπηρεσιών/Διεύθυνση Προμηθειών και Εποπτείας Αποθηκών/Τμήμα 2 ^ο Υλοποίησης Προμηθειών Τακτικών Διαγωνισμών
Αριθμός Φορολογικού Μητρώου (Α.Φ.Μ.)	997881842
Κωδικός ηλεκτρονικής τιμολόγησης ⁷	1041.0000000000.0001
Ταχυδρομική διεύθυνση	Ακτή Βασιλειάδη Πύλη Ε1-Ε2 (Εντός Λιμένα Πειραιά)
Πόλη	Πειραιάς
Ταχυδρομικός Κωδικός	185 10
Χώρα	Ελλάδα
Κωδικός NUTS	EL307 (Πειραιάς)
Τηλέφωνο	213 137 4210/1081
Ηλεκτρονικό Ταχυδρομείο	dipea.b@yna.gov.gr
Αρμόδιος για πληροφορίες	Αντιπλοίαρχος Λ.Σ. ΓΙΑΝΝΟΥΡΑΚΟΣ Παναγιώτης Σημαιοφόρος Λ.Σ. ΔΙΑΜΑΝΤΟΠΟΥΛΟΥ Αικατερίνη
Γενική Διεύθυνση στο διαδίκτυο (URL)	www.hcg.gr , www.ynanp.gr

Είδος Αναθέτουσας Αρχής

Η Αναθέτουσα Αρχή είναι Υπουργείο αποτελεί «κεντρική κυβερνητική αρχή (ΚΚΑ)» και ανήκει στην Γενική Κυβέρνηση, Υποτομέας Κεντρικής Κυβέρνησης.

Κύρια δραστηριότητα Α.Α.

Η κύρια δραστηριότητα της Αναθέτουσας Αρχής είναι η Δημόσια τάξη και Ασφάλεια, η Ναυτιλία.

Στοιχεία Επικοινωνίας

α) Τα έγγραφα της σύμβασης είναι διαθέσιμα για ελεύθερη, πλήρη, άμεση και δωρεάν ηλεκτρονική πρόσβαση μέσω της διαδικτυακής πύλης www.promitheus.gov.gr του ΟΠΣ Ε.Σ.Η.ΔΗ.Σ..

β) Κάθε είδους επικοινωνία και ανταλλαγή πληροφοριών πραγματοποιείται μέσω του Ε.Σ.Η.ΔΗ.Σ. Προμήθειες και Υπηρεσίες (εφεξής Ε.Σ.Η.ΔΗ.Σ.), το οποίο είναι προσβάσιμο από τη Διαδικτυακή Πύλη (www.promitheus.gov.gr) του Ο.Π.Σ. Ε.Σ.Η.ΔΗ.Σ.

γ) Οι προσφορές πρέπει να υποβάλλονται ηλεκτρονικά στην διεύθυνση : www.promitheus.gov.gr.

δ) Περαιτέρω πληροφορίες είναι διαθέσιμες από την προαναφερθείσα διεύθυνση: www.promitheus.gov.gr.

1.2 Στοιχεία Διαδικασίας-Χρηματοδότηση

Είδος διαδικασίας

Ο διαγωνισμός θα διεξαχθεί με την ανοικτή διαδικασία του άρθρου 27 του Ν. 4412/16, όπως τροποποιήθηκε και ισχύει.

Χρηματοδότηση της σύμβασης

⁷ Άρθρο 53 παρ. 2 περ. α του ν. 4412/2016



Η παρούσα σύμβαση, προϋπολογισθείσας αξίας συνολικής εκτιμώμενης αξίας σύμβασης ενός εκατομμυρίου τετρακοσίων δύο χιλιάδων επτακοσίων εβδομήντα ευρώ #1.402.770,00€# (συμπεριλαμβανομένων Φ.Π.Α. και νομίμων κρατήσεων), χρηματοδοτείται από Πιστώσεις του Προγράμματος Δημοσίων Επενδύσεων (Π.Δ.Ε.) 2020, ΣΑΕ 789/2 (Κωδικός εναρίθμου: 2020ΣΕ78920001) σύμφωνα με την αριθ. πρωτ. 91472/2-9-2020 (ΑΔΑ:ΨΓΦΥ46ΜΤΛΡ-ΓΩΨ) Απόφαση Υπουργείου Ανάπτυξης και Επενδύσεων/Γ.Γ.Δ.Ε.-ΕΣΠΑ/Γ.Δ.Δ.Ε./Δ.Δ.Ε./Τμήματος Κατάρτισης Ετησίων Προγραμμάτων.

Η σύμβαση περιλαμβάνεται στη Δράση «Ενίσχυση της Εθνικής Ικανότητας μέσω της προμήθειας ιματισμού και εξοπλισμού για τα στελέχη του Λιμενικού Σώματος-Ελληνικής Ακτοφυλακής στο πλαίσιο της ολοκληρωμένης διαχείρισης των συνόρων», η οποία έχει ενταχθεί στον Ειδικό Στόχο 2 «Σύνορα» και στον Εθνικό Στόχο 6 «Εθνική Ικανότητα» του Εθνικού Προγράμματος «Ταμείου Εσωτερικής Ασφάλειας 2014-2020» με Κωδικό ΟΠΣ 5069035 βάσει της αριθ. πρωτ.: 1640/Φ.35/25-8-2020 (ΑΔΑ:9ΚΠ346ΜΔΨΟ-Φ6Χ) Συμφωνίας Επιδότησης Δράσης της Ειδικής Υπηρεσίας Συντονισμού και Διαχείρισης Προγραμμάτων του Ταμείου Ασύλου, Μετανάστευσης και Ένταξης και του Ταμείου Εσωτερικής Ασφάλειας και άλλων πόρων (Ε.Υ.ΣΥ.Δ. Τ.Α.Μ.Ε.Τ.Ε.Α.Α.Π.), και συγχρηματοδοτείται από το Ταμείο Εσωτερικής Ασφάλειας και εθνικούς πόρους.

1.3 Συνοπτική Περιγραφή φυσικού και οικονομικού αντικείμενου της σύμβασης

Αντικείμενο της παρούσας επαναληπτικής διακήρυξης αποτελεί η προμήθεια ιματισμού και εξοπλισμού για τα στελέχη του Λιμενικού Σώματος – Ελληνικής Ακτοφυλακής», **συνολικής εκτιμώμενης αξίας σύμβασης** ενός εκατομμυρίου τετρακοσίων δύο χιλιάδων επτακοσίων εβδομήντα ευρώ #1.402.770,00€# (συμπεριλαμβανομένων Φ.Π.Α. και νομίμων κρατήσεων), **με κριτήριο κατακύρωσης** την πλέον συμφέρουσα από οικονομική άποψη προσφορά αποκλειστικά βάσει τιμής. Ειδικότερα, η εν λόγω προμήθεια περιλαμβάνει:

α. Προμήθεια ιματισμού και εξειδικευμένου καταδυτικού εξοπλισμού και υλικών έρευνας και διάσωσης για τα στελέχη της Μονάδας Υποβρυχίων Αποστολών Λ.Σ.-ΕΛ.ΑΚΤ. Ειδικότερα, επισημαίνεται ότι η εν λόγω Μονάδα έχει ως βασική επιχειρησιακή αποστολή, μεταξύ άλλων, την παροχή συνδρομής σε περιστατικά έρευνας και διάσωσης στο θαλάσσιο χώρο ευθύνης του Λιμενικού Σώματος- Ελληνικής Ακτοφυλακής, αλλά και τη στοχευμένη συμμετοχή των στελεχών της σε λοιπές διενεργούμενες επιχειρήσεις στο πλαίσιο της επιτήρησης των θαλασσίων συνόρων, κατά τις οποίες απαιτείται η εκτέλεση εξειδικευμένων καταδυτικών δραστηριοτήτων.

β. Προμήθεια ιματισμού και εξειδικευμένου εξοπλισμού για τα στελέχη των Κλιμακίων Ειδικών Αποστολών Λ.Σ. - ΕΛ.ΑΚΤ., βασική αποστολή των οποίων είναι η εφαρμογή προληπτικών μέτρων προς αποτροπή σοβαρών απειλών κατά της ασφαλούς ναυσιπλοΐας, η καταστολή των κάθε είδους έκνομων ενεργειών στο θαλάσσιο χώρο ευθύνης του Λ.Σ.-ΕΛ.ΑΚΤ. καθώς και η παροχή συνδρομής στα πλωτά επιχειρησιακά μέσα Λ.Σ. κατά τη διενέργεια νηοψιών, ελέγχων παράνομης διακίνησης ανθρώπων, και άλλων συναφών δραστηριοτήτων.

γ. Προμήθεια εξειδικευμένου εξοπλισμού για την Υπηρεσία Συνδέσμων - Διασωστών Λ.Σ.- ΕΛ.ΑΚΤ., η οποία έχει ως βασικό επιχειρησιακό έργο, σύμφωνα με το νομικό πλαίσιο που τη διέπει, την έρευνα και διάσωση σε όλο το εύρος της ελληνικής επικράτειας, μέσω των Ε/Π SUPER PUMA της Πολεμικής Αεροπορίας, με τα κατάλληλα εκπαιδευμένα στελέχη Λ.Σ.- ΕΛ.ΑΚΤ., ως απαραίτητα μέλη πληρώματος αυτών.

Η **συνολική εκτιμώμενη αξία της σύμβασης** ανέρχεται στο ένα εκατομμύριο τετρακόσιες δύο χιλιάδες επτακόσια εβδομήντα ευρώ #1.402.770,00€# (συμπεριλαμβανομένων Φ.Π.Α. και νομίμων κρατήσεων) και αναλύεται ανά Κεφάλαιο και Μέρος ειδών ως ακολούθως:

ΚΕΦΑΛΑΙΟ Α: Τριακόσιες ογδόντα τρεις χιλιάδες τριακόσια ευρώ **#383.300,00€#**

ΜΕΡΟΣ Ι: Τριακόσιες σαράντα μία χιλιάδες τριακόσια ευρώ **#341.300,00€#**

ΜΕΡΟΣ ΙΙ: Επιχειρησιακός Ιματισμός Μ.Υ.Α./Λ.Σ.-ΕΛ.ΑΚΤ., σαράντα δύο χιλιάδες ευρώ **#42.000,00€#**

ΚΕΦΑΛΑΙΟ Β: Ένα εκατομμύριο δεκατρείς χιλιάδες τετρακόσια εβδομήντα ευρώ **#1.013.470,00€#**

ΜΕΡΟΣ Ι: Τριακόσια ενενήντα χιλιάδες διακόσια εβδομήντα ευρώ **#390.270,00€#**



ΜΕΡΟΣ II: Εξακόσιες είκοσι τρεις χιλιάδες διακόσια ευρώ #623.200,00€#

ΚΕΦΑΛΑΙΟ Γ: Έξι χιλιάδες ευρώ #6.000,00€#

Στο Παράρτημα ΣΤ' (Πίνακες Τιμών) της παρούσης παρατίθενται αναλυτικά οι τιμές ανά είδος (και υποείδος, όπου υφίσταται) των ανωτέρω Μερών και Κεφαλαίων.

Τα προς προμήθεια είδη κατατάσσονται στους κωδικούς του Κοινού Λεξιλογίου δημοσίων συμβάσεων (CPV) όπως αποτυπώνονται αναλυτικά στους επιμέρους Πίνακες στο Παράρτημα ΣΤ' (Πίνακες Τιμών) της παρούσας.

Προσφορές υποβάλλονται είτε για το σύνολο των υπό προμήθεια ειδών είτε τμηματικά για τα επιμέρους είδη, όπως αυτά περιγράφονται αναλυτικά στο Παράρτημα Δ' (Τεχνικές Προδιαγραφές) καθώς και στο Παράρτημα ΣΤ' (Πίνακες Τιμών) της παρούσας.

Ειδικότερα, η δυνατότητα τμηματικής υποβολής για τα επιμέρους Είδη των Κεφαλαίων Α και Β καθορίζεται ως ακολούθως:

- **ΚΕΦΑΛΑΙΟ Α: Καταδυτικός και Επιχειρησιακός / Τακτικός εξοπλισμός της Μ.Υ.Α./Λ.Σ.-ΕΛ.ΑΚΤ.**
 - **ΜΕΡΟΣ I: Επιχειρησιακός Εξοπλισμός Μ.Υ.Α./ Λ.Σ.- ΕΛ.ΑΚΤ.**, είτε για το σύνολο των υπό προμήθεια ειδών του εν λόγω Μέρους είτε τμηματικά για οποιοδήποτε είδος [για το σύνολο των τεμαχίων ανά είδος (Είδη με α/α 01 έως 07)].
 - **ΜΕΡΟΣ II: Επιχειρησιακός Ιματισμός Μ.Υ.Α. /Λ.Σ.-ΕΛ.ΑΚΤ.**, είτε και για τα δύο (02) είδη του εν λόγω Μέρους είτε τμηματικά για καθένα εξ αυτών.
- **ΚΕΦΑΛΑΙΟ Β: Ιματισμός και Επιχειρησιακός εξοπλισμός για τη κάλυψη αναγκών στελεχών Κλιμακίων Ειδικών Αποστολών (Κ.Ε.Α./Λ.Σ.-ΕΛ.ΑΚΤ.)**,
 - **ΜΕΡΟΣ I: Επιχειρησιακός Ιματισμός Κ.Ε.Α./Λ.Σ.-ΕΛ.ΑΚΤ.**, είτε για το σύνολο των υπό προμήθεια ειδών του εν λόγω Μέρους είτε και για επιμέρους είδη λαμβάνοντας υπόψη τις ακόλουθες απαιτήσεις:
 - (i) Προσφορές για τα υλικά που περιγράφονται στα είδη με α/α **1.2 – 1.3 – 1.4** θα πρέπει να συμπεριλαμβάνουν και τα τρία είδη, για το σύνολο των επιμέρους υλικών κάθε είδους.
 - (ii) Προσφορές για τα υλικά που περιγράφονται στα είδη με α/α **1.5 – 1.6** θα πρέπει να συμπεριλαμβάνουν και τα δύο είδη, για το σύνολο των επιμέρους υλικών κάθε είδους.
 - **ΜΕΡΟΣ II: Επιχειρησιακός Εξοπλισμός Κ.Ε.Α./Λ.Σ.-ΕΛ.ΑΚΤ.**, για το οποίο οι ενδιαφερόμενοι οικονομικοί φορείς θα πρέπει στην προσφορά τους να συμπεριλαμβάνουν και τα **τέσσερα είδη**, για το σύνολο των επιμέρους υλικών κάθε είδους του εν λόγω Μέρους.

Επισημαίνεται ότι η αναθέτουσα αρχή, αιτιολογημένα και κατόπιν γνώμης του αρμοδίου γνωμοδοτικού οργάνου, μπορεί να κατακυρώσει τη σύμβαση για ολόκληρη ή μεγαλύτερη ή μικρότερη ποσότητα από αυτήν που καθορίζεται στα έγγραφα της παρούσας κατά ποσοστό στα εκατό. Συγκεκριμένα, η σύμβαση μπορεί να κατακυρωθεί για το ογδόντα τοις εκατό (80%) μέχρι και το εκατόν είκοσι τοις εκατό (120%) της ποσότητας αγαθών που αναφέρεται στα έγγραφα της παρούσας.⁸

Η διάρκεια της σύμβασης, ήτοι η παράδοση του φυσικού αντικείμενου ορίζεται αναλυτικά στα αντίστοιχα τεύχη των Τεχνικών Προδιαγραφών στο Παράρτημα Δ' της παρούσας και παρατίθεται συνοπτικά ανά Κεφάλαιο ειδών κατωτέρω:

- ΚΕΦΑΛΑΙΟ Α: Τέσσερις (04) μήνες από την επομένη της ημερομηνίας υπογραφής της σύμβασης.
- ΚΕΦΑΛΑΙΟ Β: Πέντε (05) μήνες από την επομένη της ημερομηνίας υπογραφής της σύμβασης.
- ΚΕΦΑΛΑΙΟ Γ: Έξι (06) μήνες από την επομένη της ημερομηνίας υπογραφής της σύμβασης.

Η σύμβαση θα ανατεθεί **με το κριτήριο της πλέον συμφέρουσας από οικονομική άποψη προσφοράς αποκλειστικά βάσει τιμής.**

⁸ Βλ. άρθρο 105 παρ. 1 , εδ. 2-3 του ν. 4412/2016.

Αναλυτική περιγραφή του φυσικού αντικείμενου της σύμβασης παρατίθεται στο ΠΑΡΑΡΤΗΜΑ Δ' της παρούσας διακήρυξης.

1.4 Θεσμικό πλαίσιο

Η ανάθεση και εκτέλεση της σύμβασης διέπονται από την κείμενη νομοθεσία και τις κατ' εξουσιοδότηση αυτής εκδοθείσες κανονιστικές πράξεις, όπως ισχύουν και αναφέρονται αναλυτικά παραπάνω στην απόφαση Υπουργού Ναυτιλίας και Νησιωτικής Πολιτικής περί διακήρυξης του παρόντος διαγωνισμού, και στην οποία επισυνάπτονται οι παρόντες όροι της διακήρυξης.

1.5 Προθεσμία παραλαβής προσφορών και διενέργεια διαγωνισμού

Η καταληκτική ημερομηνία παραλαβής των προσφορών (υποβολής μέσω Ε.Σ.Η.ΔΗ.Σ.), ύστερα από προθεσμία **τουλάχιστον τριάντα πέντε (35) ημερών** από την επομένη της ημερομηνίας αποστολής της προκήρυξης σύμβασης στην Υπηρεσία Εκδόσεων της Ένωσης, σύμφωνα με τις διατάξεις της παρ. 1 του άρθρου 27 του Ν. 4412/2016, είναι η 06-10-2022 και ώρα 15:00.

Η διαδικασία (αποσφράγιση προσφορών) θα διενεργηθεί με χρήση του Εθνικού Συστήματος Ηλεκτρονικών Δημόσιων Συμβάσεων (Ε.Σ.Η.ΔΗ.Σ.) Προμήθειες και Υπηρεσίες του Ο.Π.Σ. Ε.Σ.Η.ΔΗ.Σ. (Διαδικτυακή Πύλη www.promitheus.gov.gr), την 12-10-2022, ημέρα Τετάρτη και ώρα 11:00, στην αίθουσα 318 (3^{ος} όροφος) του κεντρικού κτιρίου του Αρχηγείου Λιμενικού Σώματος - Ελληνικής Ακτοφυλακής, Ακτή Βασιλειάδη Πύλη Ε1- Ε2 εντός Λιμένα Πειραιά.

1.6 Δημοσιότητα

A. Δημοσίευση στην Επίσημη Εφημερίδα της Ευρωπαϊκής Ένωσης

Προκήρυξη της παρούσας σύμβασης θα αποσταλεί με ηλεκτρονικά μέσα για δημοσίευση την 29-08-2022 στην Υπηρεσία Εκδόσεων της Ευρωπαϊκής Ένωσης [Αριθ. προκήρυξης στην ΕΕ: 2022/S 169-476212].

B. Δημοσίευση σε εθνικό επίπεδο

Το πλήρες κείμενο τόσο της προαναφερθείσας Προκήρυξης όσο και της παρούσας επαναληπτικής Διακήρυξης καταχωρούνται στο Κεντρικό Ηλεκτρονικό Μητρώο Δημοσίων Συμβάσεων (Κ.Η.Μ.ΔΗ.Σ.). Επιπλέον, η Διακήρυξη και η περίληψη αυτής θα καταχωρηθούν στο διαδίκτυο στον ιστότοπο <http://et.diavgeia.gov.gr/> (ΠΡΟΓΡΑΜΜΑ ΔΙΑΥΓΕΙΑ).

Το πλήρες κείμενο της παρούσας Διακήρυξης καταχωρείται ακόμη στη διαδικτυακή πύλη του Ε.Σ.Η.ΔΗ.Σ.: <http://www.promitheus.gov.gr>, όπου η σχετική ηλεκτρονική διαδικασία σύναψης σύμβασης στην πλατφόρμα Ε.Σ.Η.ΔΗ.Σ. έλαβε **Συστημικούς Αριθμούς: 171210, 171211 και 171212.**

Η επαναληπτική Διακήρυξη και η περίληψη θα καταχωρηθούν στο διαδίκτυο, στις ιστοσελίδες της αναθέτουσας αρχής, στη διεύθυνση (URL): www.hcg.gr στη διαδρομή: «[Διαγωνισμοί-Προμήθειες](#)» και στο σύνδεσμο «[Τακτικοί Διαγωνισμοί](#)» καθώς και στην διεύθυνση (URL) : www.ynanp.gr στο σύνδεσμο «[Διαγωνισμοί – Διαβουλεύσεις](#)» και στο σύνδεσμο «[Ανακοινώσεις](#)».

1.7 Αρχές εφαρμοζόμενες στη διαδικασία σύναψης

Οι οικονομικοί φορείς δεσμεύονται ότι:

α) τηρούν και θα εξακολουθήσουν να τηρούν κατά την εκτέλεση της σύμβασης, εφόσον επιλεγούν, τις υποχρεώσεις τους που απορρέουν από τις διατάξεις της περιβαλλοντικής, κοινωνικοασφαλιστικής και εργατικής νομοθεσίας, που έχουν θεσπιστεί με το δίκαιο της Ένωσης, το εθνικό δίκαιο, συλλογικές συμβάσεις ή διεθνείς διατάξεις περιβαλλοντικού, κοινωνικού και εργατικού δικαίου, οι οποίες απαριθμούνται στο Παράρτημα Χ του Προσαρτήματος Α του ν. 4412/2016. Η τήρηση των εν λόγω υποχρεώσεων ελέγχεται και βεβαιώνεται από τα

όργανα που επιβλέπουν την εκτέλεση των δημοσίων συμβάσεων και τις αρμόδιες δημόσιες αρχές και υπηρεσίες που ενεργούν εντός των ορίων της ευθύνης και της αρμοδιότητάς τους.⁹

β) δεν θα ενεργήσουν αθέμιτα, παράνομα ή καταχρηστικά καθ' όλη τη διάρκεια της διαδικασίας ανάθεσης, αλλά και κατά το στάδιο εκτέλεσης της σύμβασης, εφόσον επιλεγούν.

γ) λαμβάνουν τα κατάλληλα μέτρα για να διαφυλάξουν την εμπιστευτικότητα των πληροφοριών που έχουν χαρακτηριστεί ως τέτοιες.

δ) δεν συντρέχει στο πρόσωπό τους και στα πρόσωπα που αναφέρονται στο άρθρο 24 του Ν. 4412/2016, κατάσταση σύγκρουσης συμφερόντων.

Η Αναθέτουσα Αρχή, λαμβάνει όλα τα κατάλληλα μέτρα για την αποτελεσματική πρόληψη, τον εντοπισμό και την επανόρθωση συγκρούσεων συμφερόντων που προκύπτουν κατά την διεξαγωγή των διαδικασιών σύναψης σύμβασης, συμπεριλαμβανομένου του σχεδιασμού και της προετοιμασίας της διαδικασίας, καθώς και της κατάρτισης των εγγράφων της σύμβασης, ούτως ώστε να αποφεύγονται τυχόν στρεβλώσεις του ανταγωνισμού και να διασφαλίζεται η ίση μεταχείριση όλων των οικονομικών φορέων, σύμφωνα με τα οριζόμενα στο άρθρο 24 του Ν.4412/2016. Η Αναθέτουσα Αρχή σε περίπτωση ύπαρξης πιθανής σύγκρουσης συμφερόντων θα εκδώσει αιτιολογημένη απόφαση επί της συνδρομής ή μη αυτής σύμφωνα με τα οριζόμενα στο προαναφερθέν άρθρο.

⁹ Άρθρο 18 παρ. 2 του ν. 4412/2016



2. ΓΕΝΙΚΟΙ ΚΑΙ ΕΙΔΙΚΟΙ ΟΡΟΙ ΣΥΜΜΕΤΟΧΗΣ

2.1 Γενικές Πληροφορίες

2.1.1 Έγγραφα της σύμβασης

Τα έγγραφα της παρούσας διαδικασίας σύναψης είναι τα ακόλουθα:

- η αριθ. 2022/S 169-476212 Προκήρυξη της Σύμβασης, όπως αυτή έχει δημοσιευθεί στην Επίσημη Εφημερίδα της Ευρωπαϊκής Ένωσης
- η παρούσα επαναληπτική Διακήρυξη με τα κάτωθι Παραρτήματα Α' έως ΣΤ' που αποτελούν αναπόσπαστο μέρος αυτής
 - Υποδείγματα Εγγυητικών Επιστολών (ΠΑΡΑΡΤΗΜΑ Α')
 - Υπόδειγμα της Σύμβασης (ΠΑΡΑΡΤΗΜΑ Β')
 - Ρήτρα Ακεραιότητας (ΠΑΡΑΡΤΗΜΑ Γ')
 - Τεχνικές Προδιαγραφές (ΠΑΡΑΡΤΗΜΑ Δ')
 - Ευρωπαϊκό Ενιαίο Έγγραφο Σύμβασης [ΕΕΕΣ] (ΠΑΡΑΡΤΗΜΑ Ε')
 - Πίνακες Τιμών (ΠΑΡΑΡΤΗΜΑ ΣΤ')
- η περίληψη της Διακήρυξης.
- οι συμπληρωματικές πληροφορίες που τυχόν παρέχονται στο πλαίσιο της διαδικασίας, ιδίως σχετικά με τις προδιαγραφές και τα σχετικά δικαιολογητικά (σχετικές αναρτήσεις θα πραγματοποιούνται μέσω Ε.Σ.Η.ΔΗ.Σ.).

2.1.2 Επικοινωνία - Πρόσβαση στα έγγραφα της Σύμβασης

Όλες οι επικοινωνίες σε σχέση με τα βασικά στοιχεία της διαδικασίας σύναψης της σύμβασης, καθώς και όλες οι ανταλλαγές πληροφοριών, ιδίως η ηλεκτρονική υποβολή, εκτελούνται με τη χρήση της πλατφόρμας του Εθνικού Συστήματος Ηλεκτρονικών Δημοσίων Συμβάσεων (Ε.Σ.Η.ΔΗ.Σ.), η οποία είναι προσβάσιμη μέσω της Διαδικτυακής πύλης www.promitheus.gov.gr του ως άνω συστήματος.

Ο οικονομικός φορέας αναλαμβάνει την υποχρέωση να τηρήσει εμπιστευτικά και να μη γνωστοποιήσει σε τρίτους (συμπεριλαμβανομένων των εκπροσώπων του ελληνικού και διεθνούς Τύπου), χωρίς την προηγούμενη έγγραφη συγκατάθεση της Αναθέτουσας Αρχής, τα ανωτέρω έγγραφα ή πληροφορίες που προκύπτουν από αυτά. Οι οικονομικοί φορείς διασφαλίζουν την τήρηση των απαιτήσεων αυτών από το προσωπικό τους, τους υπεργολάβους τους και κάθε άλλο τρίτο πρόσωπο που χρησιμοποιούν κατά την ανάθεση ή εκτέλεση της σύμβασης.

2.1.3 Παροχή Διευκρινίσεων

Τα σχετικά αιτήματα παροχής διευκρινίσεων υποβάλλονται ηλεκτρονικά, το αργότερο είκοσι (20) ημέρες πριν την καταληκτική ημερομηνία υποβολής προσφορών ήτοι μέχρι την 16-09-2022 και απαντώνται αντίστοιχα στο δικτυακό τόπο του διαγωνισμού μέσω της Διαδικτυακής πύλης www.promitheus.gov.gr του Ε.Σ.Η.ΔΗ.Σ., κατά τα οριζόμενα στα άρθρα 60 και 67 του Ν.4412/2016. Αιτήματα παροχής συμπληρωματικών πληροφοριών - διευκρινίσεων υποβάλλονται μόνο ηλεκτρονικά στο δικτυακό τόπο του διαγωνισμού μέσω της Διαδικτυακής πύλης www.promitheus.gov.gr του Ε.Σ.Η.ΔΗ.Σ. από εγγεγραμμένους στο σύστημα οικονομικούς φορείς, δηλαδή από εκείνους που διαθέτουν σχετικά διαπιστευτήρια που τους έχουν χορηγηθεί (όνομα χρήστη και κωδικό πρόσβασης), εντός της ως άνω ταχθείσας ημερομηνίας και απαραιτήτως, το ηλεκτρονικό αρχείο με το κείμενο των ερωτημάτων είναι ηλεκτρονικά υπογεγραμμένο. **Αιτήματα παροχής διευκρινίσεων που υποβάλλονται είτε με άλλο τρόπο, είτε εκπρόθεσμα, είτε το ηλεκτρονικό αρχείο που τα συνοδεύει δεν είναι ηλεκτρονικά υπογεγραμμένο, δεν εξετάζονται.**



Η αναθέτουσα αρχή παρατείνει την προθεσμία παραλαβής των προσφορών, ούτως ώστε όλοι οι ενδιαφερόμενοι οικονομικοί φορείς να μπορούν να λάβουν γνώση όλων των αναγκαίων πληροφοριών για την κατάρτιση των προσφορών στις ακόλουθες περιπτώσεις:

α) όταν, για οποιοδήποτε λόγο, πρόσθετες πληροφορίες, αν και ζητήθηκαν από τον οικονομικό φορέα έγκαιρα, δεν έχουν παρασχεθεί το αργότερο έξι (06) ημέρες πριν από την προθεσμία που ορίζεται για την παραλαβή των προσφορών.

β) όταν τα έγγραφα της σύμβασης υφίστανται σημαντικές αλλαγές.

Η διάρκεια της παράτασης θα είναι ανάλογη με τη σπουδαιότητα των πληροφοριών ή των αλλαγών.

Όταν οι πρόσθετες πληροφορίες δεν έχουν ζητηθεί έγκαιρα ή δεν έχουν σημασία για την προετοιμασία κατάλληλων προσφορών, δεν απαιτείται παράταση των προθεσμιών.

Τροποποίηση των όρων της διαγωνιστικής διαδικασίας (π.χ. αλλαγή/μετάθεση της καταληκτικής ημερομηνίας υποβολής προσφορών καθώς και σημαντικές αλλαγές των εγγράφων της σύμβασης, σύμφωνα με την προηγούμενη παράγραφο) δημοσιεύεται στην ΕΕΕΕ (με το τυποποιημένο έντυπο «Διορθωτικό»¹⁰) και στο Κ.Η.Μ.ΔΗ.Σ.¹¹

2.1.4 Γλώσσα

Τα έγγραφα της σύμβασης έχουν συνταχθεί στην ελληνική γλώσσα. Σε περίπτωση ασυμφωνίας μεταξύ των τμημάτων των εγγράφων της σύμβασης που έχουν συνταχθεί σε περισσότερες γλώσσες, επικρατεί η ελληνική έκδοση.

Τυχόν προδικαστικές προσφυγές υποβάλλονται στην ελληνική γλώσσα.

Οι προσφορές και τα περιλαμβανόμενα σε αυτές στοιχεία καθώς και τα αποδεικτικά έγγραφα σχετικά με τη μη ύπαρξη λόγου αποκλεισμού και την πλήρωση των κριτηρίων ποιοτικής επιλογής συντάσσονται στην ελληνική γλώσσα ή συνοδεύονται από επίσημη μετάφρασή τους στην ελληνική γλώσσα.

Στις περιπτώσεις που με την προσφορά υποβάλλονται ιδιωτικά έγγραφα, αυτά γίνονται αποδεκτά είτε κατά τα προβλεπόμενα στις διατάξεις του ν.4250/2014 (Α' 94) είτε και σε απλή φωτοτυπία, εφόσον συνυποβάλλεται υπεύθυνη δήλωση στην οποία βεβαιώνεται η ακρίβειά τους και η οποία φέρει υπογραφή μετά την έναρξη διαδικασίας σύναψης σύμβασης.

Τα αποδεικτικά έγγραφα συντάσσονται στην ελληνική γλώσσα ή συνοδεύονται από επίσημη μετάφρασή τους στην ελληνική γλώσσα. Στα αλλοδαπά δημόσια έγγραφα και δικαιολογητικά εφαρμόζεται η Συνθήκη της Χάγης της 05.10.1961, που κυρώθηκε με το Ν. 1497/1984 (Α'188). Ειδικά, τα αλλοδαπά ιδιωτικά έγγραφα συνοδεύονται από μετάφρασή τους στην ελληνική γλώσσα, επικυρωμένη είτε από πρόσωπο αρμόδιο κατά τις κείμενες διατάξεις της εθνικής νομοθεσίας είτε από πρόσωπο κατά νόμο αρμόδιο της χώρας στην οποία έχει συνταχθεί το έγγραφο.

Ειδικότερα, όλα τα δημόσια έγγραφα που αφορούν αλλοδαπούς οικονομικούς φορείς και που θα κατατεθούν από τους προσφέροντες στην παρούσα διαδικασία, θα είναι νόμιμα επικυρωμένα και η μετάφραση των εν λόγω εγγράφων μπορεί να γίνεται είτε από τη μεταφραστική υπηρεσία του ΥΠ.ΕΞ., είτε από το αρμόδιο προξενείο, είτε από δικηγόρο κατά την έννοια των άρθρων 454 του Κ.Πολ.Δ. και 53 του Κώδικα περί Δικηγόρων, είτε από ορκωτό μεταφραστή της χώρας προέλευσης αν υφίσταται στη χώρα αυτή τέτοια υπηρεσία.

Επιτρέπεται αντίστοιχα η κατάθεση οιασδήποτε δημόσιου εγγράφου και δικαιολογητικού που αφορά αλλοδαπή επιχείρηση με τη μορφή επικυρωμένης φωτοτυπίας προερχόμενης είτε από το νόμιμο επικυρωμένο έγγραφο από το αρμόδιο Προξενείο της χώρας του προσφέροντος, είτε από το πρωτότυπο έγγραφο με την σφραγίδα "Apostile" σύμφωνα με την συνθήκη της Χάγης της 5.10.1961. Η επικύρωση αυτή πρέπει να έχει γίνει από δικηγόρο κατά την έννοια των άρθρων 454 του Κ.Π.Δ. και 53 του Κώδικα περί Δικηγόρων.

¹⁰ Πρβλ οδηγίες για τη χρήση του τυποποιημένου εντύπου 14 «Διορθωτικό» στην ιστοσελίδα του [simap](https://simap.ted.europa.eu/documents/10184/166101/Instructions+for+the+use+of+F14_EL.pdf/0bdd2252-323d-44d1-97d5-0babe74629f4) https://simap.ted.europa.eu/documents/10184/166101/Instructions+for+the+use+of+F14_EL.pdf/0bdd2252-323d-44d1-97d5-0babe74629f4

¹¹ Πρβλ έγγραφο ΕΑΑΔΗΣΥ με α.π. 4121/30-07-2020 « Διευκρινίσεις ως προς την τήρηση των διατυπώσεων δημοσιότητας στη διαγωνιστική διαδικασία σε περίπτωση τροποποίησης όρων της διακήρυξης» (ΑΔΑ: ΩΡΗ9ΟΞΤΒ-2ΧΖ)



Ενημερωτικά και τεχνικά φυλλάδια και άλλα έντυπα -εταιρικά ή μη- με ειδικό τεχνικό περιεχόμενο δηλαδή έντυπα με αμιγώς τεχνικά χαρακτηριστικά, όπως αριθμούς, αποδόσεις σε διεθνείς μονάδες, μαθηματικούς τύπους και σχέδια, που είναι δυνατόν να διαβαστούν σε κάθε γλώσσα και δεν είναι απαραίτητη η μετάφρασή τους, μπορούν να υποβάλλονται σε άλλη γλώσσα, χωρίς να συνοδεύονται από μετάφραση στην ελληνική.¹² Η αρμόδια Επιτροπή Διενέργειας των Διαδικασιών Σύναψης Δημοσίων Συμβάσεων διατηρεί το δικαίωμα να ζητήσει την μετάφραση των ως άνω εντύπων, με έξοδα του συμμετέχοντα μέχρι την ημερομηνία που θα ορισθεί προς τούτο.

Κάθε μορφής επικοινωνία με την αναθέτουσα αρχή, καθώς και μεταξύ αυτής και του αναδόχου θα πραγματοποιείται υποχρεωτικά στην ελληνική γλώσσα.

2.1.5 Εγγυήσεις

Οι εγγυητικές επιστολές των παραγράφων 2.2.2 και 4.1 και 6.4 εκδίδονται από πιστωτικά ιδρύματα ή χρηματοδοτικά ιδρύματα ή ασφαλιστικές επιχειρήσεις κατά την έννοια των περιπτώσεων β' και γ' της παρ. 1 του άρθρου 14 του ν. 4364/2016 (Α' 13) , που λειτουργούν νόμιμα στα κράτη - μέλη της Ευρωπαϊκής Ένωσης ή του Ευρωπαϊκού Οικονομικού Χώρου ή στα κράτη-μέλη της ΣΔΣ και έχουν, σύμφωνα με τις ισχύουσες διατάξεις, το δικαίωμα αυτό. Μπορούν, επίσης, να εκδίδονται από το Τ.Μ.Ε.Δ.Ε. ή να παρέχονται με γραμμάτιο του Ταμείου Παρακαταθηκών και Δανείων με παρακατάθεση σε αυτό του αντίστοιχου χρηματικού ποσού . Αν συσταθεί παρακαταθήκη με γραμμάτιο παρακατάθεσης χρεογράφων στο Ταμείο Παρακαταθηκών και Δανείων, τα τοκομερίδια ή μερίσματα που λήγουν κατά τη διάρκεια της εγγύησης επιστρέφονται μετά τη λήξη τους στον υπέρ ου η εγγύηση οικονομικό φορέα.

Οι εγγυητικές επιστολές εκδίδονται κατ' επιλογή των οικονομικών φορέων από έναν ή περισσότερους εκδότες της παραπάνω παραγράφου.

Οι εγγυήσεις αυτές περιλαμβάνουν κατ' ελάχιστον τα ακόλουθα στοιχεία: α) την ημερομηνία έκδοσης, **β)** τον εκδότη, **γ)** την αναθέτουσα αρχή προς την οποία απευθύνονται, **δ)** τον αριθμό της εγγύησης, **ε)** το ποσό που καλύπτει η εγγύηση, **στ)** την πλήρη επωνυμία, τον Α.Φ.Μ. και τη διεύθυνση του οικονομικού φορέα υπέρ του οποίου εκδίδεται η εγγύηση (στην περίπτωση ένωσης αναγράφονται όλα τα παραπάνω για κάθε μέλος της ένωσης), **ζ)** τους όρους ότι: **αα)** η εγγύηση παρέχεται ανέκκλητα και ανεπιφύλακτα, ο δε εκδότης παραιτείται του δικαιώματος της διαιρέσεως και της διζήσεως, και **ββ)** ότι σε περίπτωση κατάπτωσης αυτής, το ποσό της κατάπτωσης υπόκειται στο εκάστοτε ισχύον τέλος χαρτοσήμου, **η)** τα στοιχεία της σχετικής διακήρυξης και την καταληκτική ημερομηνία υποβολής προσφορών, **θ)** την ημερομηνία λήξης ή τον χρόνο ισχύος της εγγύησης, **ι)** την ανάληψη υποχρέωσης από τον εκδότη της εγγύησης να καταβάλει το ποσό της εγγύησης ολικά ή μερικά εντός πέντε (5) ημερών μετά από απλή έγγραφη ειδοποίηση εκείνου προς τον οποίο απευθύνεται και **ια)** στην περίπτωση των εγγυήσεων καλής εκτέλεσης και προκαταβολής, τον αριθμό και τον τίτλο της σχετικής σύμβασης.

Η περ. αα' του προηγούμενου εδαφίου ζ' δεν εφαρμόζεται για τις εγγυήσεις που παρέχονται με γραμμάτιο του Ταμείου Παρακαταθηκών και Δανείων.

Σχετικά υποδείγματα εγγυητικών επιστολών παρατίθενται στο Παράρτημα Α' της παρούσας διακήρυξης.

Η αναθέτουσα αρχή επικοινωνεί με τους φορείς που φέρονται να έχουν εκδώσει τις εγγυητικές επιστολές προκειμένου να διαπιστώσει την εγκυρότητά τους.

2.1.6 Προστασία Προσωπικών Δεδομένων

ΕΝΗΜΕΡΩΣΗ ΥΠΟΚΕΙΜΕΝΩΝ ΤΩΝ ΔΕΔΟΜΕΝΩΝ ΓΙΑ ΤΗΝ ΕΠΕΞΕΡΓΑΣΙΑ ΔΕΔΟΜΕΝΩΝ ΠΡΟΣΩΠΙΚΟΥ ΧΑΡΑΚΤΗΡΑ

¹² Άρθρο 92, παρ.4 του ν. 4412/2016



(Άρθρα 12-14 του Γενικού Κανονισμού για την Προστασία Δεδομένων)

Το Υπουργείο Ναυτιλίας και Νησιωτικής Πολιτικής, με σεβασμό στην προστασία των δεδομένων προσωπικού χαρακτήρα των φυσικών προσώπων και σε συμμόρφωση με τα άρθρα 12- 14 του Κανονισμού (ΕΕ) 2016/679 του Ευρωπαϊκού Κοινοβουλίου και του Συμβουλίου της 27^{ης} Απριλίου 2016 για την προστασία των φυσικών προσώπων έναντι της επεξεργασίας των δεδομένων προσωπικού χαρακτήρα και για την ελεύθερη κυκλοφορία των δεδομένων αυτών και την κατάργηση της οδηγίας 95/46/ΕΚ (Γενικός Κανονισμός για την Προστασία Δεδομένων - ΓΚΠΔ) και το ν.4624/2019 (Α' 137) «*Αρχή Προστασίας Δεδομένων Προσωπικού Χαρακτήρα, μέτρα εφαρμογής του Κανονισμού (ΕΕ) 2016/679 του Ευρωπαϊκού Κοινοβουλίου και του Συμβουλίου της 27^{ης} Απριλίου 2016 για την προστασία των φυσικών προσώπων έναντι της επεξεργασίας δεδομένων προσωπικού χαρακτήρα και ενσωμάτωση στην εθνική νομοθεσία της Οδηγίας (ΕΕ) 2016/680 του Ευρωπαϊκού Κοινοβουλίου και του Συμβουλίου της 27^{ης} Απριλίου 2016 και άλλες διατάξεις*», κοινοποιεί την παρούσα ενημέρωση επεξεργασίας δεδομένων προσωπικού χαρακτήρα, με σκοπό να παρέχει στα φυσικά πρόσωπα («υποκείμενα των δεδομένων») επαρκή ενημέρωση για τα δεδομένα προσωπικού χαρακτήρα τα οποία επεξεργάζεται, στο πλαίσιο ενάσκησης των αρμοδιοτήτων και εκπλήρωσης των έννομων υποχρεώσεων του, κατά τη διαγωνιστική διαδικασία.

2.1.6.1. Ταυτότητα και στοιχεία επικοινωνίας του Υπευθύνου Επεξεργασίας και στοιχεία επικοινωνίας του Υπευθύνου Προστασίας Δεδομένων**Υπεύθυνος Επεξεργασίας:**

Υπεύθυνος Επεξεργασίας κατά την έννοια του άρθρου 4 του Γ.Κ.Π.Δ. είναι το Υπουργείο Ναυτιλίας και Νησιωτικής Πολιτικής (Αναθέτουσα Αρχή) δια της αρμόδιας Γενικής Διεύθυνσης Οικονομικών Υπηρεσιών/Διεύθυνσης Προμηθειών και Εποπτείας Αποθηκών/Τμήματος Β' Υλοποίησης Προμηθειών Τακτικών Διαγωνισμών (Υ.ΝΑ.Ν.Π./Γ.Δ.Ο.Υ./ΔΙ.Π.Ε.Α. Β').

Στοιχεία Επικοινωνίας:

Ταχ. Δ/ση: Ακτή Βασιλειάδη, Πύλη Ε1 - Ε2, Τ.Κ. 185 10, Πειραιάς

Τηλέφωνο 213-137-1081

Η/Τ: dipea.b@yna.gov.gr

Υπεύθυνος Προστασίας Δεδομένων Υ.ΝΑ.Ν.Π.:

Ταχ. Δ/ση: Ακτή Βασιλειάδη, Πύλη Ε 1 - Ε 2, Τ.Κ. 185 10, Πειραιάς

<https://www.ynanp.gr/el/contact/epikoinwnia-dpo/>

Σύμφωνα με τις διατάξεις του άρθρου 11 του ν.4013/2011 (Α' 204) ως ισχύει, και του άρθρου 38 του ν.4412/2016 (Α' 147), ως ισχύει, για θέματα ανάπτυξης, χρήσης και υποστήριξης του Κεντρικού Ηλεκτρονικού Μητρώου Δημοσίων Συμβάσεων (Κ.Η.Μ.ΔΗ.Σ.) υφίσταται ξεχωριστός Υπεύθυνος Επεξεργασίας.

Επίσης σύμφωνα με τις διατάξεις των άρθρων 36 και 37 του ν.4412/2016 (Α' 147) ως ισχύει, και της αριθ. 64233/8-6-2021 Κ.Υ.Α. (Β' 2453) «*Ρυθμίσεις τεχνικών ζητημάτων που αφορούν την ανάθεση των Δημοσίων Συμβάσεων Προμηθειών και Υπηρεσιών με χρήση των επιμέρους εργαλείων και διαδικασιών του Εθνικού Συστήματος Ηλεκτρονικών Δημοσίων Συμβάσεων (ΕΣΗΔΗΣ)*», για θέματα ανάπτυξης, χρήσης και υποστήριξης του Εθνικού Συστήματος Ηλεκτρονικών Δημοσίων Συμβάσεων (Ε.Σ.Η.ΔΗ.Σ.) υφίσταται ξεχωριστός Υπεύθυνος Επεξεργασίας.

Υπεύθυνος Επεξεργασίας κατά την εκτέλεση σύμβασης:

Υπεύθυνος Επεξεργασίας κατά την εκτέλεση της σύμβασης είναι το Υπουργείο Ναυτιλίας και Νησιωτικής Πολιτικής (Δικαιούχος) δια της αντίστοιχης Ενδιαφερόμενης Διεύθυνσης ήτοι:



- Διεύθυνση Επιχειρήσεων (Υ.ΝΑ.Ν.Π./Α.Λ.Σ.-ΕΛ.ΑΚΤ./Δ.ΕΠΙΧ.) για τα υπό προμήθεια είδη των Κεφαλαίων Α και Β Στοιχεία Επικοινωνίας:

Ταχ. Δ/ση: Ακτή Βασιλειάδη, Πύλη Ε1 - Ε2, Τ.Κ. 185 10, Πειραιάς

Τηλέφωνο 213-137- 1041/4972/4563

Η/Τ: depix.3@hcg.gr

- Διεύθυνση Επιχειρησιακών Μέσων (Υ.ΝΑ.Ν.Π./Α.Λ.Σ.-ΕΛ.ΑΚΤ./Δ.Ε.Μ.) για το υπό προμήθεια είδος του Κεφαλαίου Γ

Στοιχεία Επικοινωνίας:

Ταχ. Δ/ση: Ακτή Βασιλειάδη, Πύλη Ε1 - Ε2, Τ.Κ. 185 10, Πειραιάς

Τηλέφωνο 213-137- 4105, 4680

Η/Τ: dem.c@hcg.gr

2.1.6.2. Σκοπός της επεξεργασίας και νομική βάση της επεξεργασίας:

Σκοπός της επεξεργασίας είναι η αξιολόγηση του φακέλου προσφοράς, η ανάθεση και αποπληρωμή της σύμβασης, η προάσπιση των δικαιωμάτων της Αναθέτουσας Αρχής (Υ.ΝΑ.Ν.Π.), η εκπλήρωση των εκ του νόμου υποχρεώσεων της Αναθέτουσας Αρχής (Υ.ΝΑ.Ν.Π.) και η εν γένει ασφάλεια και προστασία των συναλλαγών. Τα δεδομένα ταυτοπροσωπίας και επικοινωνίας θα χρησιμοποιηθούν από την Αναθέτουσα Αρχή (Υ.ΝΑ.Ν.Π.) και για την ενημέρωση των προσφερόντων σχετικά με την αξιολόγηση των προσφορών.

Κατηγορίες δεδομένων προσωπικού χαρακτήρα είναι τα δεδομένα προσωπικού χαρακτήρα που περιέχονται στους φακέλους της προσφοράς και τα αποδεικτικά μέσα τα οποία υποβάλλονται στην Αναθέτουσα Αρχή (Υ.ΝΑ.Ν.Π.), στο πλαίσιο του παρόντος Διαγωνισμού, από το φυσικό πρόσωπο, το οποίο είναι το ίδιο προσφέρων ή νόμιμος εκπρόσωπος του προσφέροντος.

Επεξεργασία δεδομένων προσωπικού χαρακτήρα:

Η συλλογή, χρήση, καταχώριση, οργάνωση, διάρθρωση, αποθήκευση, προσαρμογή ή μεταβολή, η ανάκτηση, η αναζήτηση πληροφοριών, η χρήση, η κοινολόγηση με διαβίβαση, η τήρηση αρχείου και γενικά κάθε είδους επεξεργασία δεδομένων προσωπικού χαρακτήρα κατά την έννοια του άρθρου 4 του Γ.Κ.Π.Δ.

Νομική βάση για την επεξεργασία δεδομένων προσωπικού χαρακτήρα:

α. Άρθρο 6 παρ. 1 περίπτωση β' του Γ.Κ.Π.Δ. «η επεξεργασία είναι απαραίτητη για την εκτέλεση σύμβασης της οποίας το υποκείμενο των δεδομένων είναι συμβαλλόμενο μέρος ή για να ληφθούν μέτρα κατ' αίτηση του υποκειμένου των δεδομένων πριν από τη σύναψη σύμβασης».

β. Άρθρο 6 παρ. 1 περίπτωση γ' του Γ.Κ.Π.Δ. «η επεξεργασία είναι απαραίτητη για τη συμμόρφωση με έννομη υποχρέωση του υπευθύνου επεξεργασίας».

γ. Άρθρο 6 παρ. 1 περίπτωση ε' του Γ.Κ.Π.Δ. «η επεξεργασία είναι απαραίτητη για την εκπλήρωση καθήκοντος που εκτελείται προς το δημόσιο συμφέρον ή κατά την άσκηση δημόσιας εξουσίας που έχει ανατεθεί στον υπεύθυνο επεξεργασίας» και το άρθρο 5 του Ν. 4624/2019 (Α' 137).

δ. Άρθρο 10 του Γ.Κ.Π.Δ. για τα δεδομένα προσωπικού χαρακτήρα που προβλέπονται από τις διατάξεις των άρθρων 73,74 και 80 του ν.4412/2016 (Α'147), όπως τροποποιήθηκαν και ισχύουν.

Παρατίθενται ακολούθως, οι διατάξεις ενωσιακής και εθνικής νομοθεσίας, βάσει των οποίων η επεξεργασία των ανωτέρω δεδομένων αποτελεί νομική υποχρέωση:

α. Άρθρο 59 του π.δ/τος 13/2018 (Α' 26).

β. ν.4150/2013 (Α' 102), όπως ισχύει.



- γ. άρθρο 5 (Πρόσβαση σε Έγγραφα) του ν.2690/1999 «Κώδικας Διοικητικής Διαδικασίας» όπως ισχύει.
- δ. ν.4412/2016 (Α'147), όπως τροποποιήθηκε και ισχύει.
- ε. Οι διατάξεις του Κεφαλαίου ΙΑ' «Ψηφιακή Διαφάνεια-Πρόγραμμα Διαύγεια» του ν. 4727/2020 (Α'184), όπως τροποποιήθηκε και ισχύει.
- στ. Η αριθ. 57654/2017/22-5-2017 Απόφαση Υπουργείου Οικονομίας και Ανάπτυξης «Ρύθμιση ειδικότερων θεμάτων λειτουργίας και διαχείρισης του Κεντρικού Ηλεκτρονικού Μητρώου Δημοσίων Συμβάσεων (Κ.Η.Μ.ΔΗ.Σ.)» (Β' 1781).
- ζ. Η αριθ. 64233/8-6-2021 Κ.Υ.Α. (Β'2453) «Ρυθμίσεις τεχνικών ζητημάτων που αφορούν την ανάθεση των Δημοσίων Συμβάσεων Προμηθειών και Υπηρεσιών με χρήση των επιμέρους εργαλείων και διαδικασιών του Εθνικού Συστήματος Ηλεκτρονικών Δημοσίων Συμβάσεων (ΕΣΗΔΗΣ)».

Πηγή των δεδομένων προσωπικού χαρακτήρα:

Το υποκείμενο των δεδομένων, ο προσφέρων ή ο νόμιμος εκπρόσωπος του προσφέροντος, λοιπές Δημόσιες Αρχές (Εισαγγελικές Αρχές, Ε.Φ.Κ.Α., ΓΕ.Μ.Η.) οι οποίες είναι αρμόδιες για την έκδοση των προβλεπόμενων από την κείμενη νομοθεσία δικαιολογητικών, πληροφοριακά συστήματα (Ε.Σ.Η.ΔΗ.Σ., Κ.Η.Μ.ΔΗ.Σ.).

2.1.6.3. Αποδέκτες / κατηγορίες αποδεκτών των δεδομένων προσωπικού χαρακτήρα:

- α. Αρμόδια όργανα – Υπηρεσίες – στελέχη εντός του Υπεύθυνου Επεξεργασίας (Υ.ΝΑ.Ν.Π.), δηλαδή οι σύμβουλοι, τα υπηρεσιακά στελέχη, μέλη των Επιτροπών Αξιολόγησης, χειριστές του Ηλεκτρονικού Διαγωνισμού και λοιποί εν γένει προστηθέντες αυτής, υπό τον όρο της τήρησης σε κάθε περίπτωση του απορρήτου.
- β. Το Δημόσιο, άλλοι δημόσιοι φορείς ή δικαστικές αρχές ή άλλες αρχές ή δικαιοδοτικά όργανα, στο πλαίσιο των αρμοδιοτήτων τους.
- γ. Έτεροι συμμετέχοντες στο Διαγωνισμό, στο πλαίσιο της αρχής της διαφάνειας και του δικαιώματος προδικαστικής και δικαστικής προστασίας των συμμετεχόντων στο Διαγωνισμό, σύμφωνα με το νόμο.
- δ. Διαχειριστικές και Ελεγκτικές Αρχές των Ταμείων Χρηματοδότησης (ενδεικτικά Τ.Ε.Α., Τ.Α.Μ.Ε., Ε.Σ.Π.Α., ΕΠΑΛΘ, ΥΜΕΠΕΡΑΑ, ΓΑΛΑΖΙΟ ΤΑΜΕΙΟ). Κατά περίπτωση, πρόσβαση στα δεδομένα δύναται να έχουν εταιρείες (εκτελούντες την επεξεργασία) αποκλειστικά στο πλαίσιο συμβατικών υποχρεώσεων με την Αναθέτουσα Αρχή (Υ.ΝΑ.Ν.Π.).
- ε. Τα δεδομένα προσωπικού χαρακτήρα δύναται να διαβιβασθούν σε άλλα φυσικά ή νομικά πρόσωπα σε περίπτωση που ισχύει το άρθρο 5 του Κώδικα Διοικητικής Διαδικασίας, όπως ισχύει ή κατόπιν εισαγγελικής παραγγελίας.

2.1.6.4. Διαβίβαση Δεδομένων Προσωπικού Χαρακτήρα:

Διαβίβαση Δεδομένων Προσωπικού Χαρακτήρα σε τρίτες χώρες:

Το Υ.ΝΑ.Ν.Π./Γ.Δ.Ο.Υ./ΔΙ.Π.Ε.Α. Β' δεν διαβιβάζει δεδομένα προσωπικού χαρακτήρα σε τρίτες χώρες, εκτός της περίπτωσης έτερων συμμετεχόντων στο Διαγωνισμό, στο πλαίσιο της αρχής της διαφάνειας και του δικαιώματος προδικαστικής και δικαστικής προστασίας των συμμετεχόντων στο Διαγωνισμό, σύμφωνα με την κείμενη νομοθεσία.

Διαβίβαση Δεδομένων Προσωπικού Χαρακτήρα:

Ο Υπεύθυνος Επεξεργασίας (Υ.ΝΑ.Ν.Π. δια της Γ.Δ.Ο.Υ./ΔΙ.Π.Ε.Α Β') δεν θα διαβιβάζει ή γνωστοποιεί τα Δεδομένα Προσωπικού Χαρακτήρα σε τρίτους ή άλλους αποδέκτες, πλην των ως άνω αναφερόμενων αποδεκτών, εκτός αν πρόκειται για διαβίβαση ή γνωστοποίηση που επιβάλλεται από τη νομοθεσία, δικαστική



απόφαση ή εισαγγελική παραγγελία της ημεδαπής ή της αλλοδαπής. Η πρόσβαση τρίτων σε έγγραφα με δεδομένα προσωπικού χαρακτήρα διέπεται από την ελληνική νομοθεσία για την πρόσβαση στα δημόσια έγγραφα. Οι δημόσιες αρχές που ενδέχεται να λάβουν πληροφορίες, στο πλαίσιο συγκεκριμένης έρευνας, για την πλήρωση της κύριας αποστολής τους, σύμφωνα με το ενωσιακό δίκαιο ή εθνικές ρυθμίσεις, δεν θεωρούνται ως αποδέκτες. Η επεξεργασία των δεδομένων αυτών από τις εν λόγω δημόσιες αρχές πραγματοποιείται σύμφωνα με τις κείμενες διατάξεις για την προστασία των δεδομένων ανάλογα με τους σκοπούς της επεξεργασίας.

Για την εξέταση καταγγελιών, το κείμενο αυτής γνωστοποιείται στον καταγγελλόμενο για να εκθέσει τις απόψεις του. Εάν ο καταγγέλλων δεν επιθυμεί προσωπικά του δεδομένα να γνωστοποιηθούν στον καταγγελλόμενο, πρέπει να αναφέρει, τεκμηριώσει και εξηγήσει τους λόγους για τους οποίους δεν επιθυμεί να γνωστοποιηθούν τα συγκεκριμένα προσωπικά του δεδομένα στον καταγγελλόμενο. Υ.ΝΑ.Ν.Π./Γ.Δ.Ο.Υ./ΔΙ.Π.Ε.Α Β', κατόπιν επικοινωνίας μαζί του, θα αποφασίσει σχετικά.

Σε περίπτωση άσκησης προδικαστικών προσφυγών, εφαρμογής τυγχάνουν οι διατάξεις του άρθρου 360 και επόμενων του ν.4412/2016, ως ισχύουν και του π.δ 39/2017 (Α'64) «Κανονισμός εξέτασης Προδικαστικών Προσφυγών ενώπιον της Αρχής Εξέτασης Προδικαστικών Προσφυγών», ως ισχύει, αναφορικά με τη διαβίβαση/γνωστοποίηση Δεδομένων Προσωπικού Χαρακτήρα σε αποδέκτες που προβλέπονται από την προαναφερθείσα νομοθεσία.

2.1.6.5. Χρονικό διάστημα επεξεργασίας των δεδομένων

Τα δεδομένα θα τηρούνται για χρονικό διάστημα ίσο με τη διάρκεια της εκτέλεσης της σύμβασης, και μετά τη λήξη αυτής για χρονικό διάστημα πέντε (05) ετών, για μελλοντικούς φορολογικούς - δημοσιονομικούς ή ελέγχους χρηματοδοτών ή άλλους προβλεπόμενους ελέγχους από την κείμενη νομοθεσία, εκτός εάν η νομοθεσία προβλέπει διαφορετική περίοδο διατήρησης. Σε περίπτωση εκκρεμοδικίας αναφορικά με δημόσια σύμβαση τα δεδομένα τηρούνται μέχρι το πέρας της εκκρεμοδικίας. Μετά τη λήξη των ανωτέρω περιόδων, τα προσωπικά δεδομένα θα καταστρέφονται.

2.1.6.6. Αυτοματοποιημένη λήψη αποφάσεων

Δεν πραγματοποιείται αυτοματοποιημένη λήψη αποφάσεων.

2.1.6.7. Δικαιώματα υποκειμένων των δεδομένων και άσκηση των δικαιωμάτων τους

Το φυσικό πρόσωπο που είναι είτε προσφέρων είτε νόμιμος εκπρόσωπος του προσφέροντος (υποκείμενο των δεδομένων), μπορεί να ασκεί κάθε νόμιμο δικαίωμά του σχετικά με τα δεδομένα προσωπικού χαρακτήρα που το αφορούν. Συγκεκριμένα, τα υποκείμενα των δεδομένων έχουν τα εξής δικαιώματα που τους παρέχονται από τον Γενικό Κανονισμό Προστασίας Δεδομένων (Γ.Κ.Π.Δ.):

- α. δικαίωμα ενημέρωσης, κατά τα άρθρα 12, 13 και 14 του Γ.Κ.Π.Δ.,
- β. δικαίωμα πρόσβασης, κατά το άρθρο 15 του Γ.Κ.Π.Δ.,
- γ. δικαίωμα διόρθωσης, κατά το άρθρο 16 του Γ.Κ.Π.Δ.,
- δ. δικαίωμα διαγραφής («δικαίωμα στη λήθη»), κατά το άρθρο 17 του Γ.Κ.Π.Δ., μετά την παρέλευση του χρονικού διαστήματος που αναφέρεται στην πργ. 4,
- ε. δικαίωμα στον περιορισμό της επεξεργασίας, κατά το άρθρο 18 του Γ.Κ.Π.Δ.,
- στ. δικαίωμα γνωστοποίησης όσον αφορά τη διόρθωση ή τη διαγραφή δεδομένων προσωπικού χαρακτήρα ή τον περιορισμό της επεξεργασίας του άρθρου 19 του Γ.Κ.Π.Δ., το οποίο εξετάζεται κατά περίπτωση,
- ζ. δικαίωμα αντίρρησης, κατά το άρθρο 21 του Γ.Κ.Π.Δ., το οποίο εξετάζεται κατά περίπτωση,

η. δικαίωμα ανακοίνωσης παραβίασης δεδομένων προσωπικού χαρακτήρα στο υποκείμενο των δεδομένων, όταν η παραβίαση δεδομένων προσωπικού χαρακτήρα ενδέχεται να θέσει σε υψηλό κίνδυνο τα δικαιώματα και τις ελευθερίες των φυσικών προσώπων κατά το άρθρο 34 του Γ.Κ.Π.Δ.

Η άσκηση των δικαιωμάτων πραγματοποιείται από το υποκείμενο των δεδομένων στις περιπτώσεις και με τους όρους που περιγράφονται στα άρθρα 12-21 του Γ.Κ.Π.Δ., αποστέλλοντας είτε έγγραφη επιστολή στην ταχυδρομική διεύθυνση του Υπεύθυνου Επεξεργασίας, ήτοι στο Υπουργείο Ναυτιλίας και Νησιωτικής Πολιτικής δια της Γενικής Διεύθυνσης Οικονομικών Υπηρεσιών/Διεύθυνσης Προμηθειών και Εποπτείας Αποθηκών/Τμήματος Β' – Υλοποίησης Προμηθειών Τακτικών Διαγωνισμών (Υ.ΝΑ.Ν.Π./Γ.Δ.Ο.Υ./ΔΙ.Π.Ε.Α. Β') / Στοιχεία Επικοινωνίας: Ταχ. Δ/ση: Ακτή Βασιλειάδη, Πύλη Ε1 - Ε2, Τ.Κ. 185 10, Πειραιάς, Τηλέφωνο 213-137-1081 είτε μήνυμα ηλεκτρονικού ταχυδρομείου στη διεύθυνση ηλεκτρονικού ταχυδρομείου (Η/Τ: di pea.b@yna.gov.gr).

Για περαιτέρω υποβοήθηση σχετικά με την άσκηση των ανωτέρω δικαιωμάτων του Υποκειμένου των Δεδομένων, το Υποκείμενο των δεδομένων μπορεί να επικοινωνεί και με την Υπεύθυνη Προστασίας Δεδομένων του Υπουργείου Ναυτιλίας και Νησιωτικής Πολιτικής (Στοιχεία επικοινωνίας: <https://www.ynanp.gr/el/contact/epikoinwnia-dpo/>).

Η Αναθέτουσα Αρχή (Υ.ΝΑ.Ν.Π.) έχει υποχρέωση να λαμβάνει κάθε εύλογο μέτρο για τη διασφάλιση του απόρρητου και της ασφάλειας της επεξεργασίας των δεδομένων και της προστασίας τους από τυχαία ή αθέμιτη καταστροφή, τυχαία απώλεια, αλλοίωση, απαγορευμένη διάδοση ή πρόσβαση από οποιονδήποτε και κάθε άλλης μορφή αθέμιτη επεξεργασία.

2.1.6.8. Δικαίωμα προσφυγής /καταγγελίας σε αρμόδια εποπτική Αρχή

Το υποκείμενο των δεδομένων έχει το δικαίωμα να προσφύγει στην Αρχή Προστασίας Δεδομένων Προσωπικού Χαρακτήρα για ζητήματα που αφορούν την επεξεργασία προσωπικών του δεδομένων. Για την αρμοδιότητα της Αρχής και τον τρόπο υποβολής καταγγελίας, το υποκείμενο μπορεί να επισκεφθεί την ιστοσελίδα της (www.dpa.gr - Πολίτες - Υποβολή καταγγελίας στην Αρχή), όπου υπάρχουν αναλυτικές πληροφορίες.

2.1.6.9. Επεξεργασία προσωπικών δεδομένων κατά την εκτέλεση της σύμβασης – Κατάρτιση ειδικότερης σύμβασης μεταξύ του Υ.ΝΑ.Ν.Π. και του αναδόχου

Εναπόκειται στη διακριτική ευχέρεια των καθ' ύλην αρμόδιων/επισπευδουσών Υπηρεσιών του Υπεύθυνου Επεξεργασίας του Υ.ΝΑ.Ν.Π. (Δ.ΕΠΙΧ.-Δ.Ε.Μ.) η εκπόνηση και προώθηση προς υπογραφή τυχόν ειδικότερης σύμβασης/συμφωνίας μεταξύ του Υ.ΝΑ.Ν.Π. και του αναδόχου που θα αναλάβει την εκτέλεση της σύμβασης αναφορικά με την εκπλήρωση των υποχρεώσεων του τελευταίου ως εκτελούντος την επεξεργασία προσωπικών δεδομένων σύμφωνα με το Γενικό Κανονισμό Προστασίας Προσωπικών Δεδομένων.

2.2 Δικαίωμα Συμμετοχής - Κριτήρια Ποιοτικής Επιλογής

2.2.1 Δικαίωμα συμμετοχής

2.2.1.1. Δικαίωμα συμμετοχής στη διαδικασία σύναψης της παρούσας σύμβασης έχουν φυσικά ή νομικά πρόσωπα και, σε περίπτωση ενώσεων οικονομικών φορέων, τα μέλη αυτών, που είναι εγκατεστημένα σε:

- α) κράτος-μέλος της Ένωσης,
- β) κράτος-μέλος του Ευρωπαϊκού Οικονομικού Χώρου (Ε.Ο.Χ.),

γ) τρίτες χώρες που έχουν υπογράψει και κυρώσει τη ΣΔΣ¹³, στο βαθμό που η υπό ανάθεση δημόσια σύμβαση καλύπτεται από τα Παραρτήματα 1, 2, 4, 5, 6 και 7¹⁴ και τις γενικές σημειώσεις του σχετικού με την Ένωση Προσαρτήματος Ι της ως άνω Συμφωνίας, καθώς και

δ) σε τρίτες χώρες που δεν εμπίπτουν στην περίπτωση γ' της παρούσας παραγράφου και έχουν συνάψει διμερείς ή πολυμερείς συμφωνίες με την Ένωση σε θέματα διαδικασιών ανάθεσης δημοσίων συμβάσεων.¹⁵

Στο βαθμό που καλύπτονται από τα Παραρτήματα 1, 2, 4, 5, 6 και 7 και τις γενικές σημειώσεις του σχετικού με την Ένωση Προσαρτήματος Ι της ΣΔΣ, καθώς και τις λοιπές διεθνείς συμφωνίες από τις οποίες δεσμεύεται η Ένωση, οι αναθέτουσες αρχές επιφυλάσσουν για τα έργα, τα αγαθά, τις υπηρεσίες και τους οικονομικούς φορείς των χωρών που έχουν υπογράψει τις εν λόγω συμφωνίες μεταχείριση εξίσου ευνοϊκή με αυτήν που επιφυλάσσουν για τα έργα, τα αγαθά, τις υπηρεσίες και τους οικονομικούς φορείς της Ένωσης¹⁶.

2.2.1.2. Ο οικονομικός φορέας συμμετέχει είτε μεμονωμένα είτε ως μέλος ένωσης. Οι ενώσεις οικονομικών φορέων, συμπεριλαμβανομένων και των προσωρινών συμπράξεων, δεν απαιτείται να περιβληθούν συγκεκριμένη νομική μορφή για την υποβολή προσφοράς. Η επιλεγείσα ένωση οικονομικών φορέων υποχρεούται να πράξει τούτο εάν κατακυρωθεί σε αυτή το αποτέλεσμα του διαγωνισμού, εφ' όσον η λήψη ορισμένης νομικής μορφής είναι αναγκαία για την ικανοποιητική εκτέλεση της σύμβασης.

2.2.1.3. Στις περιπτώσεις υποβολής προσφοράς από ένωση οικονομικών φορέων, όλα τα μέλη της ευθύνονται έναντι της αναθέτουσας αρχής αλληλέγγυα και εις ολόκληρον.¹⁷

2.2.1.4 Σύμφωνα με το άρθρο 5 (ια) του Κανονισμού (ΕΕ) 2022/576 του Συμβουλίου, και για όσο χρονικό διάστημα η διάταξη αυτή παραμένει σε ισχύ, που δημοσιεύθηκε στην Επίσημη Εφημερίδα της Ευρωπαϊκής Ένωσης στις 8 Απριλίου 2022 (τεύχος L 111) : **«Απαγορεύεται η ανάθεση ή η συνέχιση της εκτέλεσης οποιασδήποτε δημόσιας σύμβασης ή σύμβασης παραχώρησης που εμπίπτει στο πεδίο εφαρμογής των οδηγιών για τις δημόσιες συμβάσεις, καθώς και του άρθρου 10 παράγραφοι 1 και 3, παράγραφος 6 στοιχεία α) έως ε), παράγραφοι 8, 9 και 10 και των άρθρων 11, 12, 13 και 14 της οδηγίας 2014/23/ΕΕ, των άρθρων 7 και 8, του άρθρου 10 στοιχεία β) έως στ) και η) έως ι) της οδηγίας 2014/24/ΕΕ, του άρθρου 18, του άρθρου 21 στοιχεία β) έως ε), και ζ) έως θ) και των άρθρων 29 και 30 της οδηγίας 2014/25/ΕΕ, καθώς και του άρθρου 13 στοιχεία α) έως δ), στ) έως η) και ι) της οδηγίας 2009/81/ΕΚ, σε ή με:**

α) Ρώσο υπήκοο ή φυσικό ή νομικό πρόσωπο, οντότητα ή φορέα που έχει την έδρα του στη Ρωσία

β) νομικό πρόσωπο, οντότητα ή φορέα του οποίου τα δικαιώματα ιδιοκτησίας κατέχει άμεσα ή έμμεσα σε ποσοστό άνω του 50 % οντότητα αναφερόμενη στο στοιχείο α) της παρούσας παραγράφου ή

γ) φυσικό ή νομικό πρόσωπο, οντότητα ή φορέα που ενεργεί εξ ονόματος ή κατ' εντολή οντότητας αναφερόμενης στο στοιχείο α) ή β) της παρούσας παραγράφου, συμπεριλαμβανομένων, όταν αντιστοιχούν σε περισσότερο από το 10 % της αξίας της σύμβασης, των υπεργολάβων, προμηθευτών ή οντοτήτων στον οποίων τις ικανότητες στηρίζεται κατά την έννοια των οδηγιών για τις δημόσιες συμβάσεις.

Κατά συνέπεια, οικονομικοί φορείς οι οποίοι εμπίπτουν στην ανωτέρω απαγόρευση, δεν δικαιούνται να συμμετέχουν στην διαγωνιστική διαδικασία, και τυχόν συμμετοχή τους συνιστά λόγο απόρριψης της προσφοράς τους, εξ' αυτού του λόγου.

¹³ Βλ. σχετικά με ΣΔΣ https://www.wto.org/english/tratop_e/gproc_e/gp_gpa_e.htm

¹⁴ Σύμφωνα με το ισχύον κείμενο της ΣΔΣ, τα σχετικά παραρτήματα που αναφέρονται στο άρθρο 25 αντιστοιχούν πλέον στα 1, 2, 4, 5, 6 και 7.

¹⁵ Επισημαίνεται ότι απαγορεύεται η συμμετοχή εξωχώριας εταιρείας από «μη συνεργάσιμα κράτη στον φορολογικό τομέα» κατά την έννοια των παρ. 3 και 4 του άρθρου 65 του ν. 4172/2013, καθώς και από κράτη που έχουν προνομιακό φορολογικό καθεστώς, όπως αυτά ορίζονται στον κατάλογο της απόφασης της παρ. 7 του άρθρου 65 του ως άνω Κώδικα, κατά τα αναφερόμενα στην περίπτωση α' και β' της παραγράφου 4 του άρθρου 4 του ν. 3310/2005.

¹⁶ Πρβλ. σχετικά, σελ. 8 της Ανακοίνωσης της Επιτροπής C (2019) 5494 final «Κατευθυντήριες γραμμές για τη συμμετοχή προσφερόντων και αγαθών από τρίτες χώρες στην αγορά δημοσίων συμβάσεων της ΕΕ».

¹⁷ Άρθρο 19 ν. 4412/2016

2.2.2 Εγγύηση συμμετοχής

2.2.2.1 Για την έγκυρη συμμετοχή στη διαδικασία σύναψης της παρούσας σύμβασης, κατατίθεται από τους συμμετέχοντες οικονομικούς φορείς (προσφέροντες), εγγυητική επιστολή συμμετοχής, η οποία ανέρχεται σε ποσοστό **2%** επί της συνολικής εκτιμώμενης αξίας της σύμβασης (άνευ Φ.Π.Α.) με ανάλογη στρογγυλοποίηση στο δεύτερο δεκαδικό ψηφίο.¹⁸ Σε περίπτωση υποβολής προσφοράς για ένα ή περισσότερα τμήματα της σύμβασης, το ύψος της εγγύησης συμμετοχής υπολογίζεται επί της εκτιμώμενης αξίας, εκτός Φ.Π.Α., του/των προσφερομένου/ων τμήματος/τμημάτων.

Σχετικό υπόδειγμα εγγυητικής επιστολής συμμετοχής παρατίθεται στο Παράρτημα Α' της παρούσας διακήρυξης (ΥΠΟΔΕΙΓΜΑ Α').

Στην περίπτωση ένωσης οικονομικών φορέων, η εγγύηση συμμετοχής περιλαμβάνει και τον όρο ότι η εγγύηση καλύπτει τις υποχρεώσεις όλων των οικονομικών φορέων που συμμετέχουν στην ένωση.

Η εγγύηση συμμετοχής πρέπει να ισχύει τουλάχιστον για τριάντα (30) ημέρες μετά τη λήξη του χρόνου ισχύος της προσφοράς του άρθρου 2.4.5 της παρούσας, ήτοι μέχρι την 05-11-2023, άλλως η προσφορά απορρίπτεται. Η αναθέτουσα αρχή μπορεί, πριν τη λήξη της προσφοράς, να ζητά από τον προσφέροντα να παρατείνει, πριν τη λήξη τους, τη διάρκεια ισχύος της προσφοράς και της εγγύησης συμμετοχής.

Οι πρωτότυπες εγγυήσεις συμμετοχής, πλην των εγγυήσεων που εκδίδονται ηλεκτρονικά, προσκομίζονται, σε κλειστό φάκελο με ευθύνη του οικονομικού φορέα, το αργότερο πριν την ημερομηνία και ώρα αποσφράγισης των προσφορών που ορίζεται στην παρ. 3.1 της παρούσας, άλλως η προσφορά απορρίπτεται ως απαράδεκτη, μετά από γνώμη της Επιτροπής Διαγωνισμού.

2.2.2.2 Η εγγύηση συμμετοχής επιστρέφεται στον ανάδοχο με την προσκόμιση της εγγύησης καλής εκτέλεσης.

Η εγγύηση συμμετοχής, με την επιφύλαξη του όρου 2.2.2.3 της παρούσας, επιστρέφεται στους λοιπούς προσφέροντες, σύμφωνα με τα ειδικότερα οριζόμενα στην παρ. 3 του άρθρου 72 του ν. 4412/2016, μετά:

- α)** την άπρακτη πάροδο της προθεσμίας άσκησης ενδικοφανούς προσφυγής ή την έκδοση απόφασης επί ασκηθείσας προσφυγής κατά της απόφασης κατακύρωσης και
- β)** την άπρακτη πάροδο της προθεσμίας άσκησης ενδίκων βοηθημάτων προσωρινής δικαστικής προστασίας ή την έκδοση απόφασης επ' αυτών.
- γ)** την ολοκλήρωση του προσυμβατικού ελέγχου από το Ελεγκτικό Συνέδριο, σύμφωνα με τα άρθρα 324 έως 327 του ν. 4700/2020 (Α' 127).

Για τα προηγούμενα στάδια της κατακύρωσης, η εγγύηση συμμετοχής επιστρέφεται στους συμμετέχοντες στις κάτωθι περιπτώσεις: **α)** λήξης του χρόνου ισχύος της προσφοράς και μη ανανέωσης αυτής και **β)** απόρριψης της προσφοράς τους και εφόσον δεν έχει ασκηθεί ενδικοφανής προσφυγή ή ένδικο βοήθημα ή έχει εκπνεύσει άπρακτη η προθεσμία άσκησης ενδικοφανούς προσφυγής ή ενδίκων βοηθημάτων ή έχει λάβει χώρα παραίτηση από το δικαίωμα άσκησης αυτών ή αυτά έχουν απορριφθεί αμετακλήτως.

2.2.2.3 Η εγγύηση συμμετοχής καταπίπτει, αν ο προσφέρων:

- α) αποσύρει την προσφορά του κατά τη διάρκεια ισχύος αυτής, ή
- β) παρέχει εν γνώσει του ψευδή στοιχεία ή πληροφορίες που αναφέρονται στα άρθρα 2.2.3 έως 2.2.3.8 της παρούσας, ή
- γ) δεν προσκομίζει εγκαίρως τα προβλεπόμενα από την παρούσα δικαιολογητικά (άρθρα 2.2.8 και 3.2), ή
- δ) δεν προσέλθει εγκαίρως για υπογραφή του συμφωνητικού, ή
- ε) υποβάλει μη κατάλληλη προσφορά με την έννοια της περ. 46 της παρ. 1 του άρθρου 2 του ν. 4412/2016 όπως έχει τροποποιηθεί και ισχύει, ή

¹⁸ Το ποσοστό της εγγύησης συμμετοχής δεν μπορεί να υπερβαίνει το 2% της εκτιμώμενης αξίας της σύμβασης, εκτός Φ.Π.Α., με ανάλογη στρογγυλοποίηση, μη συνυπολογιζομένων των δικαιωμάτων προαίρεσης και παράτασης της σύμβασης.



στ) δεν ανταποκριθεί στη σχετική πρόσκληση της αναθέτουσας αρχής να εξηγήσει την τιμή ή το κόστος της προσφοράς του εντός της τεθείσας προθεσμίας και η προσφορά του απορριφθεί,¹⁹ ή
ζ) στις περιπτώσεις των παρ. 3, 4 και 5 του άρθρου 103 του ν. 4412/2016, περί πρόσκλησης για υποβολή δικαιολογητικών από τον προσωρινό ανάδοχο, αν, κατά τον έλεγχο των παραπάνω δικαιολογητικών, σύμφωνα με τα άρθρα 3.2 και 3.4 της παρούσας, διαπιστωθεί ότι τα στοιχεία που δηλώθηκαν στο ΕΕΕΣ είναι εκ προθέσεως απατηλά, ή ότι έχουν υποβληθεί πλαστά αποδεικτικά στοιχεία, ή αν, από τα παραπάνω δικαιολογητικά που προσκομίσθηκαν νομίμως και εμπροθέσμως, δεν αποδεικνύεται η μη συνδρομή των λόγων αποκλεισμού του άρθρου 2.2.3 ή η πλήρωση μιας ή περισσότερων από τις απαιτήσεις των κριτηρίων ποιοτικής επιλογής, ή
η) στην περίπτωση που κριθεί η προσφορά του οικονομικού φορέα ως μη κανονική σύμφωνα με το άρθρο 88 του Ν.4412/2016, όπως έχει τροποποιηθεί και ισχύει.

2.2.3 Λόγοι αποκλεισμού

Αποκλείεται από τη συμμετοχή στην παρούσα διαδικασία σύναψης σύμβασης (διαγωνισμό) οικονομικός φορέας, εφόσον συντρέχει στο πρόσωπό του (εάν πρόκειται για μεμονωμένο φυσικό ή νομικό πρόσωπο) ή σε ένα από τα μέλη του (εάν πρόκειται για ένωση οικονομικών φορέων) ένας ή περισσότεροι από τους ακόλουθους λόγους:

2.2.3.1 Όταν υπάρχει σε βάρος του αμετάκλητη²⁰ καταδικαστική απόφαση για ένα από τα ακόλουθα εγκλήματα:

α) συμμετοχή σε εγκληματική οργάνωση, όπως αυτή ορίζεται στο άρθρο 2 της απόφασης-πλαίσιο 2008/841/ΔΕΥ του Συμβουλίου της 24ης Οκτωβρίου 2008, για την καταπολέμηση του οργανωμένου εγκλήματος (ΕΕ L 300 της 11.11.2008 σ.42), και τα εγκλήματα του άρθρου 187 του Ποινικού Κώδικα (εγκληματική οργάνωση),

β) ενεργητική δωροδοκία, όπως ορίζεται στο άρθρο 3 της σύμβασης περί της καταπολέμησης της διαφθοράς στην οποία ενέχονται υπάλληλοι των Ευρωπαϊκών Κοινοτήτων ή των κρατών-μελών της Ένωσης (ΕΕ C 195 της 25.6.1997, σ. 1) και στην παρ. 1 του άρθρου 2 της απόφασης-πλαίσιο 2003/568/ΔΕΥ του Συμβουλίου της 22ας Ιουλίου 2003, για την καταπολέμηση της δωροδοκίας στον ιδιωτικό τομέα (ΕΕ L 192 της 31.7.2003, σ. 54), καθώς και όπως ορίζεται στο εθνικό δίκαιο του οικονομικού φορέα, και τα εγκλήματα των άρθρων 159Α (δωροδοκία πολιτικών προσώπων), 236 (δωροδοκία υπαλλήλου), 237 παρ. 2-4 (δωροδοκία δικαστικών λειτουργών), 237Α παρ. 2 (εμπορία επιρροής – μεσάζοντες), 396 παρ. 2 (δωροδοκία στον ιδιωτικό τομέα) του Ποινικού Κώδικα,

γ) απάτη, εις βάρος των οικονομικών συμφερόντων της Ένωσης, κατά την έννοια των άρθρων 3 και 4 της Οδηγίας (ΕΕ) 2017/1371 του Ευρωπαϊκού Κοινοβουλίου και του Συμβουλίου της 5^{ης} Ιουλίου 2017 σχετικά με την καταπολέμηση, μέσω του ποινικού δικαίου, της απάτης εις βάρος των οικονομικών συμφερόντων της Ένωσης (L 198/28.07.2017) και τα εγκλήματα των άρθρων 159Α (δωροδοκία πολιτικών προσώπων), 216 (πλαστογραφία), 236 (δωροδοκία υπαλλήλου), 237 παρ. 2-4 (δωροδοκία δικαστικών λειτουργών), 242 (ψευδής βεβαίωση, νόθευση κ.λπ.) 374 (διακεκριμένη κλοπή), 375 (υπεξαίρεση), 386 (απάτη), 386Α (απάτη με υπολογιστή), 386Β (απάτη σχετική με τις επιχορηγήσεις), 390 (απιστία) του Ποινικού Κώδικα και των άρθρων 155 επ. του Εθνικού Τελωνειακού Κώδικα (ν. 2960/2001, Α' 265), όταν αυτά στρέφονται κατά των

¹⁹ Άρθρο 88 σε συνδυασμό με άρθρο 72 ν. 4412/2016.

²⁰ Πρβλ. άρθρο 73 παρ. 1 εδ. α του ν. 4412/2016, όπως τροποποιήθηκε με το άρθρο 107 περ. 6 του ν. 4497/2017. Ειδικότερα, επισημαίνεται ότι για τις συμβάσεις άνω των ορίων, η αναφορά στο ΕΕΕΣ σε "τελεσίδικη καταδικαστική απόφαση" νοείται, δεδομένης της ως άνω νομοθετικής μεταβολής, ως "αμετάκλητη καταδικαστική απόφαση", η δε σχετική δήλωση του οικονομικού φορέα στο Μέρος ΙΙΙ.Α. του ΕΕΕΣ αφορά μόνο σε αμετάκλητες καταδικαστικές αποφάσεις.

οικονομικών συμφερόντων της Ευρωπαϊκής Ένωσης ή συνδέονται με την προσβολή αυτών των συμφερόντων, καθώς και τα εγκλήματα των άρθρων 23 (διασυνοριακή απάτη σχετικά με τον Φ.Π.Α.) και 24 (επικουρικές διατάξεις για την ποινική προστασία των οικονομικών συμφερόντων της Ευρωπαϊκής Ένωσης) του ν. 4689/2020 (Α' 103),

δ) τρομοκρατικά εγκλήματα ή εγκλήματα συνδεόμενα με τρομοκρατικές δραστηριότητες, όπως ορίζονται, αντιστοίχως, στα άρθρα 3-4 και 5-12 της Οδηγίας (ΕΕ) 2017/541 του Ευρωπαϊκού Κοινοβουλίου και του Συμβουλίου της 15^{ης} Μαρτίου 2017 για την καταπολέμηση της τρομοκρατίας και την αντικατάσταση της απόφασης-πλαίσιο 2002/475/ΔΕΥ του Συμβουλίου και για την τροποποίηση της απόφασης 2005/671/ΔΕΥ του Συμβουλίου (ΕΕ L 88/31.03.2017) ή ηθική αυτουργία ή συνέργεια ή απόπειρα διάπραξης εγκλήματος, όπως ορίζονται στο άρθρο 14 αυτής, και τα εγκλήματα των άρθρων 187Α και 187Β του Ποινικού Κώδικα, καθώς και τα εγκλήματα των άρθρων 32-35 του ν. 4689/2020 (Α'103),

ε) νομιμοποίηση εσόδων από παράνομες δραστηριότητες ή χρηματοδότηση της τρομοκρατίας, όπως αυτές ορίζονται στο άρθρο 1 της Οδηγίας (ΕΕ) 2015/849 του Ευρωπαϊκού Κοινοβουλίου και του Συμβουλίου της 20ης Μαΐου 2015, σχετικά με την πρόληψη της χρησιμοποίησης του χρηματοπιστωτικού συστήματος για τη νομιμοποίηση εσόδων από παράνομες δραστηριότητες ή για τη χρηματοδότηση της τρομοκρατίας, την τροποποίηση του κανονισμού (ΕΕ) αριθμ. 648/2012 του Ευρωπαϊκού Κοινοβουλίου και του Συμβουλίου, και την κατάργηση της οδηγίας 2005/60/ΕΚ του Ευρωπαϊκού Κοινοβουλίου και του Συμβουλίου και της οδηγίας 2006/70/ΕΚ της Επιτροπής (ΕΕ L 141/05.06.2015) και τα εγκλήματα των άρθρων 2 και 39 του ν. 4557/2018 (Α' 139),

στ) παιδική εργασία και άλλες μορφές εμπορίας ανθρώπων, όπως ορίζονται στο άρθρο 2 της Οδηγίας 2011/36/ΕΕ του Ευρωπαϊκού Κοινοβουλίου και του Συμβουλίου της 5ης Απριλίου 2011, για την πρόληψη και την καταπολέμηση της εμπορίας ανθρώπων και για την προστασία των θυμάτων της, καθώς και για την αντικατάσταση της απόφασης-πλαίσιο 2002/629/ΔΕΥ του Συμβουλίου (ΕΕ L 101 της 15.4.2011, σ. 1), η οποία ενσωματώθηκε στην εθνική νομοθεσία με το Ν. 4198/2013 (Α' 215), και τα εγκλήματα του άρθρου 323Α του Ποινικού Κώδικα (εμπορία ανθρώπων).

Ο οικονομικός φορέας **αποκλείεται**, επίσης, όταν το πρόσωπο εις βάρος του οποίου εκδόθηκε αμετάκλητη καταδικαστική απόφαση **είναι μέλος του διοικητικού, διευθυντικού ή εποπτικού οργάνου του ή έχει εξουσία εκπροσώπησης**, λήψης αποφάσεων ή ελέγχου σε αυτό. Η υποχρέωση του προηγούμενου εδαφίου αφορά:

- α) στις περιπτώσεις εταιρειών περιορισμένης ευθύνης (Ε.Π.Ε.) ιδιωτικών κεφαλαιουχικών εταιρειών (Ι.Κ.Ε.) και προσωπικών εταιρειών (Ο.Ε. και Ε.Ε.) τους διαχειριστές.
- β) στις περιπτώσεις ανωνύμων εταιρειών (Α.Ε.), τον διευθύνοντα Σύμβουλο, τα μέλη του Διοικητικού Συμβουλίου, καθώς και τα πρόσωπα στα οποία με απόφαση του Διοικητικού Συμβουλίου έχει ανατεθεί το σύνολο της διαχείρισης και εκπροσώπησης της εταιρείας.
- γ) στις περιπτώσεις Συνεταιρισμών, τα μέλη του Διοικητικού Συμβουλίου.
- δ) σε όλες τις υπόλοιπες περιπτώσεις νομικών προσώπων, τον κατά περίπτωση νόμιμο εκπρόσωπο.

Εάν στις ως άνω περιπτώσεις (α) έως (στ) η κατά τα ανωτέρω περίοδος αποκλεισμού δεν έχει καθοριστεί με αμετάκλητη απόφαση, αυτή ανέρχεται σε πέντε (5) έτη από την ημερομηνία της καταδίκης με αμετάκλητη απόφαση.²¹

2.2.3.2. Αποκλείεται από τη συμμετοχή σε διαδικασία σύναψης σύμβασης οποιοσδήποτε οικονομικός φορέας, εάν η αναθέτουσα αρχή:

²¹ Πρβλ. παρ. 10 άρθρου 73 ν.4412/2016, όπως έχει τροποποιηθεί και ισχύει.



α) γνωρίζει ότι ο εν λόγω οικονομικός φορέας **έχει αθετήσει τις υποχρεώσεις του όσον αφορά στην καταβολή φόρων ή εισφορών κοινωνικής ασφάλισης** και αυτό έχει διαπιστωθεί από δικαστική ή διοικητική απόφαση με τελεσίδικη και δεσμευτική ισχύ, σύμφωνα με διατάξεις της χώρας όπου είναι εγκατεστημένος ή την εθνική νομοθεσία, ή/και

β) μπορεί να αποδείξει με τα κατάλληλα μέσα ότι ο οικονομικός φορέας έχει αθετήσει τις υποχρεώσεις του όσον αφορά την καταβολή φόρων ή εισφορών κοινωνικής ασφάλισης.

Αν ο οικονομικός φορέας είναι Έλληνας πολίτης ή έχει την εγκατάστασή του στην Ελλάδα, οι υποχρεώσεις του που αφορούν τις εισφορές κοινωνικής ασφάλισης καλύπτουν τόσο την κύρια όσο και την επικουρική ασφάλιση.

Οι υποχρεώσεις των ανωτέρω περιπτώσεων α' και β' θεωρείται ότι δεν έχουν αθετηθεί εφόσον δεν έχουν καταστεί ληξιπρόθεσμες ή εφόσον αυτές έχουν υπαχθεί σε δεσμευτικό διακανονισμό που τηρείται. Στην περίπτωση αυτή, ο οικονομικός φορέας δεν υποχρεούται να απαντήσει καταφατικά στο σχετικό ερώτημα του Ευρωπαϊκού Ενιαίου Εγγράφου Σύμβασης (ΕΕΕΣ) του άρθρου 79, ή άλλου αντίστοιχου εντύπου ή δήλωσης, με το οποίο ερωτάται εάν ο οικονομικός φορέας έχει ανεκπλήρωτες υποχρεώσεις όσον αφορά στην καταβολή φόρων ή εισφορών κοινωνικής ασφάλισης ή, κατά περίπτωση, εάν έχει αθετήσει τις παραπάνω υποχρεώσεις του.

Δεν αποκλείεται ο οικονομικός φορέας, όταν έχει εκπληρώσει τις υποχρεώσεις του είτε καταβάλλοντας τους φόρους ή τις εισφορές κοινωνικής ασφάλισης που οφείλει, συμπεριλαμβανομένων, κατά περίπτωση, των δεδουλευμένων τόκων ή των προστίμων είτε υπαγόμενος σε δεσμευτικό διακανονισμό για την καταβολή τους στο μέτρο που τηρεί τους όρους του δεσμευτικού κανονισμού.²²

2.2.3.3 Αποκλείεται από τη συμμετοχή στη διαδικασία σύναψης της παρούσας σύμβασης, οικονομικός φορέας σε οποιαδήποτε από τις ακόλουθες καταστάσεις:²³

α) εάν η αναθέτουσα αρχή μπορεί να αποδείξει με κατάλληλα μέσα **αθέτηση των ισχυουσών υποχρεώσεων** που προβλέπονται στην παρ. 2 του άρθρου 18 του ν. 4412/2016,²⁴ περί αρχών που εφαρμόζονται στις διαδικασίες σύναψης δημοσίων συμβάσεων, ήτοι των υποχρεώσεων του που απορρέουν από τις διατάξεις της **περιβαλλοντικής, κοινωνικοασφαλιστικής και εργατικής νομοθεσίας**, που έχουν θεσπισθεί με το δίκαιο της Ένωσης, το εθνικό δίκαιο, συλλογικές συμβάσεις ή διεθνείς διατάξεις περιβαλλοντικού, κοινωνικού και εργατικού δικαίου, οι οποίες απαριθμούνται στο Παράρτημα Χ του Προσαρτήματος Α' του ν. 4412/2016,

β) εάν ο οικονομικός φορέας **τελεί υπό πτώχευση** ή έχει υπαχθεί σε διαδικασία ειδικής εκκαθάρισης ή τελεί υπό αναγκαστική διαχείριση από εκκαθαριστή ή από το δικαστήριο ή έχει υπαχθεί σε διαδικασία πτωχευτικού συμβιβασμού ή έχει αναστείλει τις επιχειρηματικές του δραστηριότητες ή έχει υπαχθεί σε διαδικασία εξυγίανσης και δεν τηρεί τους όρους αυτής ή εάν βρίσκεται σε οποιαδήποτε ανάλογη κατάσταση προκύπτουσα από παρόμοια διαδικασία, προβλεπόμενη σε εθνικές διατάξεις νόμου.

Η αναθέτουσα αρχή μπορεί να μην αποκλείει έναν οικονομικό φορέα ο οποίος βρίσκεται σε μία εκ των καταστάσεων που αναφέρονται στην περίπτωση αυτή, υπό την προϋπόθεση ότι αποδεικνύει ότι ο εν λόγω

²² Πρβ. άρθρο 73 παρ. 2Α του ν. 4412/2016, όπως έχει τροποποιηθεί και ισχύει

²³ Ειδικά για τους δυνητικούς λόγους αποκλεισμού πρβλ. την Κατευθυντήρια Οδηγία 20/22-06-2017 της Αρχής (ΑΔΑ: ΩΡΞ3ΟΞΤΒ-9Ρ5). Ειδικότερα, όταν η αναθέτουσα αρχή εξετάζει τη συνδρομή των προϋποθέσεων εφαρμογής των δυνητικών λόγων αποκλεισμού που έχει συμπεριλάβει στα έγγραφα της σύμβασης, πρέπει να δίδει ιδιαίτερη προσοχή στην τήρηση της αρχής της αναλογικότητας (πρβλ και αιτιολογική σκέψη 101 της Οδηγίας 2014/24/ΕΕ).

²⁴ Η αθέτηση της υποχρέωσης αυτής συνιστά σοβαρό επαγγελματικό παράπτωμα του οικονομικού φορέα κατά την έννοια της περίπτωσης θ' της παραγράφου 4 του άρθρου 73. Πρβλ άρθρο 18 παρ. 5 του ν. 4412/2016.

φορέας είναι σε θέση να εκτελέσει τη σύμβαση, λαμβάνοντας υπόψη τις ισχύουσες διατάξεις και τα μέτρα για τη συνέχιση της επιχειρηματικής του λειτουργίας, στην περίπτωση των καταστάσεων της περ. (β).²⁵

γ) εάν, με την επιφύλαξη της παραγράφου 3β του άρθρου 44 του ν. 3959/2011 περί ποινικών κυρώσεων και άλλων διοικητικών συνεπειών, η αναθέτουσα αρχή διαθέτει επαρκώς εύλογες ενδείξεις που οδηγούν στο συμπέρασμα ότι ο οικονομικός φορέας συνήψε συμφωνίες με άλλους οικονομικούς φορείς με στόχο τη στρέβλωση του ανταγωνισμού,

δ) εάν μία κατάσταση σύγκρουσης συμφερόντων κατά την έννοια του άρθρου 24 του ν. 4412/2016 δεν μπορεί να θεραπευθεί αποτελεσματικά με άλλα, λιγότερο παρεμβατικά, μέσα,

ε) εάν μία κατάσταση στρέβλωσης του ανταγωνισμού από την πρότερη συμμετοχή του οικονομικού φορέα κατά την προετοιμασία της διαδικασίας σύναψης σύμβασης, σύμφωνα με όσα ορίζονται στο άρθρο 48 του ν. 4412/2016, περί προηγούμενης εμπλοκής υποψηφίων ή προσφερόντων, δεν μπορεί να θεραπευθεί με άλλα, λιγότερο παρεμβατικά, μέσα,

στ) εάν ο οικονομικός φορέας έχει επιδείξει σοβαρή ή επαναλαμβανόμενη πλημμέλεια κατά την εκτέλεση ουσιώδους απαίτησης στο πλαίσιο προηγούμενης δημόσιας σύμβασης, προηγούμενης σύμβασης με αναθέτοντα φορέα ή προηγούμενης σύμβασης παραχώρησης που είχε ως αποτέλεσμα την πρόωρη καταγγελία της προηγούμενης σύμβασης, αποζημιώσεις ή άλλες παρόμοιες κυρώσεις,

ζ) εάν ο οικονομικός φορέας έχει κριθεί ένοχος εκ προθέσεως σοβαρών απατηλών δηλώσεων κατά την παροχή των πληροφοριών που απαιτούνται για την εξακρίβωση της απουσίας των λόγων αποκλεισμού ή την πλήρωση των κριτηρίων επιλογής, έχει αποκρύψει τις πληροφορίες αυτές ή δεν είναι σε θέση να προσκομίσει τα δικαιολογητικά που απαιτούνται κατ' εφαρμογή του άρθρου 79 του Ν. 4412/2016 περί Ευρωπαϊκού Ενιαίου Εγγράφου Σύμβασης,

η) εάν ο οικονομικός φορέας επιχειρεί να επηρεάσει με αθέμιτο τρόπο τη διαδικασία λήψης αποφάσεων της αναθέτουσας αρχής, να αποκτήσει εμπιστευτικές πληροφορίες που ενδέχεται να του αποφέρουν αθέμιτο πλεονέκτημα στη διαδικασία σύναψης σύμβασης ή να παράσχει με απατηλό τρόπο παραπλανητικές πληροφορίες που ενδέχεται να επηρεάσουν ουσιωδώς τις αποφάσεις που αφορούν τον αποκλεισμό, την επιλογή ή την ανάθεση,

θ) εάν η αναθέτουσα αρχή μπορεί να αποδείξει, με κατάλληλα μέσα ότι ο οικονομικός φορέας έχει διαπράξει σοβαρό επαγγελματικό παράπτωμα, το οποίο θέτει εν αμφιβόλω την ακεραιότητά του .

Εάν στις ως άνω περιπτώσεις (α) έως (θ) η περίοδος αποκλεισμού δεν έχει καθοριστεί με αμετάκλητη απόφαση, αυτή ανέρχεται σε τρία (3) έτη από την ημερομηνία έκδοσης πράξης που βεβαιώνει το σχετικό γεγονός.²⁶

2.2.3.4 Αποκλείεται, επίσης, οικονομικός φορέας από τη συμμετοχή στη διαδικασία σύναψης της παρούσας σύμβασης εάν συντρέχουν οι προϋποθέσεις εφαρμογής της παρ. 4 του άρθρου 8 του Ν. 3310/2005, όπως ισχύει (αμιγώς εθνικός λόγος αποκλεισμού).²⁷ Οι υποχρεώσεις της παρούσης αφορούν τις ανώνυμες εταιρείες που υποβάλλουν προσφορά αυτοτελώς ή ως μέλη ένωσης ή που συμμετέχουν στο μετοχικό κεφάλαιο άλλου νομικού

²⁵ Σχετική δήλωση του προσφέροντος οικονομικού φορέα περιλαμβάνεται στο ΕΕΕΣ (για τις συμβάσεις άνω των ορίων), καθώς και τα μέσα απόδειξης του άρθρου 2.2.6.2.

²⁶ Πρβλ. παράγραφο 10 του άρθρου 73 ν.4412/2016. Επίσης, υπ' αριθμ. πρωτ. 6271/30-11-2018 έγγραφο της Αρχής (ΑΔΑ Ψ3Κ8ΟΞΤΒ-09Β), σχετικά με την απόφαση ΔΕΕ της 24 Οκτωβρίου 2018 στην υπόθεση C-124/2017.

²⁷ Ο λόγος αποκλεισμού της παρ. 2.2.3.4 τίθεται στην παρούσα διακήρυξη μόνο εφόσον η εκτιμώμενη αξία της υπό ανάθεση σύμβασης υπερβαίνει το 1.000.000,00 € χωρίς ΦΠΑ. Κατά το στάδιο της υποβολής της προσφοράς η μη συνδρομή του ανωτέρω εθνικού λόγου αποκλεισμού δηλώνεται στο αντίστοιχο πεδίο του ΕΕΕΣ [αμιγώς εθνικοί λόγοι αποκλεισμού]

προσώπου που υποβάλλει προσφορά ή νομικά πρόσωπα της αλλοδαπής που αντιστοιχούν σε ανώνυμη εταιρεία.

Εξαιρούνται της υποχρέωσης αυτής: **α)** οι εισηγμένες στα χρηματιστήρια κρατών-μελών της Ευρωπαϊκής Ένωσης ή του Οργανισμού Οικονομικής Συνεργασίας και Ανάπτυξης (Ο.Ο.Σ.Α.) εταιρείες, **β)** οι εταιρείες, τα δικαιώματα ψήφου των οποίων ελέγχονται από μία ή περισσότερες επιχειρήσεις επενδύσεων (investment firms), εταιρείες διαχείρισης κεφαλαίων/ενεργητικού (asset/fund managers) ή εταιρείες διαχείρισης κεφαλαίων επιχειρηματικών συμμετοχών (private equity firms), υπό την προϋπόθεση ότι οι τελευταίες αυτές εταιρείες ελέγχουν, συνολικά ποσοστό που υπερβαίνει το εβδομήντα πέντε τοις εκατό (75%) των δικαιωμάτων ψήφου και είναι εποπτευόμενες από Επιτροπές Κεφαλαιαγοράς ή άλλες αρμόδιες χρηματοοικονομικές αρχές κρατών μελών της Ευρωπαϊκής Ένωσης ή του Ο.Ο.Σ.Α.²⁸

2.2.3.5. Ο οικονομικός φορέας αποκλείεται σε οποιοδήποτε χρονικό σημείο κατά τη διάρκεια της διαδικασίας σύναψης της παρούσας σύμβασης, όταν αποδεικνύεται ότι βρίσκεται, λόγω πράξεων ή παραλείψεων του, είτε πριν είτε κατά τη διαδικασία, σε μία από τις περιπτώσεις των παρ. 2.2.3.1 και 2.2.3.2. και 2.2.3.3.

2.2.3.6. Οποιοσδήποτε οικονομικός φορέας εμπίπτει σε μια από τις καταστάσεις που αναφέρονται στην παρ. 2.2.3.1 και στην παρ. 2.2.3.3, εκτός από την περ. β' αυτής, μπορεί να προσκομίζει στοιχεία²⁹, προκειμένου να αποδείξει ότι τα μέτρα που έλαβε επαρκούν για να αποδείξουν την αξιοπιστία του, παρότι συντρέχει ο σχετικός λόγος αποκλεισμού (αυτοκάθαρση). Εάν τα στοιχεία κριθούν επαρκή, ο εν λόγω οικονομικός φορέας δεν αποκλείεται από τη διαδικασία σύναψης σύμβασης.

Για τον σκοπό αυτό, ο οικονομικός φορέας αποδεικνύει ότι έχει καταβάλει ή έχει δεσμευθεί να καταβάλει αποζημίωση για ζημιές που προκλήθηκαν από το ποινικό αδίκημα ή το παράπτωμα, ότι έχει διευκρινίσει τα γεγονότα και τις περιστάσεις με ολοκληρωμένο τρόπο, μέσω ενεργού συνεργασίας με τις ερευνητικές αρχές, και έχει λάβει συγκεκριμένα τεχνικά και οργανωτικά μέτρα, καθώς και μέτρα σε επίπεδο προσωπικού κατάλληλα για την αποφυγή περαιτέρω ποινικών αδικημάτων ή παραπτωμάτων.

Τα μέτρα που λαμβάνονται από τους οικονομικούς φορείς αξιολογούνται σε συνάρτηση με τη σοβαρότητα και τις ιδιαίτερες περιστάσεις του ποινικού αδικήματος ή του παραπτώματος. Αν τα μέτρα κριθούν ανεπαρκή, γνωστοποιείται στον οικονομικό φορέα το σκεπτικό της απόφασης αυτής.

Οικονομικός φορέας που έχει αποκλειστεί, σύμφωνα με τις κείμενες διατάξεις, με τελεσίδικη απόφαση, σε εθνικό επίπεδο, από τη συμμετοχή σε διαδικασίες σύναψης σύμβασης ή ανάθεσης παραχώρησης δεν μπορεί να κάνει χρήση της ανωτέρω δυνατότητας κατά την περίοδο του αποκλεισμού που ορίζεται στην εν λόγω απόφαση³⁰.

2.2.3.7. Η απόφαση για την διαπίστωση της επάρκειας ή μη των επανορθωτικών μέτρων κατά την προηγούμενη παράγραφο εκδίδεται μετά από σύμφωνη γνώμη της επιτροπής, σύμφωνα με τα οριζόμενα στις παρ. 8 και 9 του άρθρου 73 του ν. 4412/2016,³¹ η οποία εκδίδεται εντός προθεσμίας σαράντα (40) ημερών από την περιέλευση του σχεδίου απόφασης της Αναθέτουσας Αρχής στην εν λόγω επιτροπή συνοδευόμενου από όλα τα σχετικά στοιχεία. Με την άπρακτη παρέλευση της ως άνω προθεσμίας η Αναθέτουσα Αρχή μπορεί να εκδώσει απόφαση για τη διαπίστωση της επάρκειας ή μη των επανορθωτικών μέτρων κατά την παρ. 7 και χωρίς τη σύμφωνη γνώμη της επιτροπής της παρ. 9 του άρθρου 73 του ν. 4412/2016.³²

²⁸ Παρ. 3 άρθρο 8 του ν. 3310/2005, όπως τροποποιήθηκε με το άρθρο 239 του ν. 4782/21

²⁹ Σχετικά με την προσκόμιση αποδείξεων για τα επανορθωτικά μέτρα βλ. την απόφαση της 14ης Ιανουαρίου 2021 του ΔΕΕ στην υπόθεση C-387/19

³⁰ Παρ. 7 άρθρο 73 του ν. 4412/2016.

³¹ Πρβλ. απόφαση υπ' αριθμ. 49341/19-05-2020 (ΦΕΚ 385 τεύχος ΥΟΔΔ, 25-05-2020), η οποία εξακολουθεί να ισχύει έως την έκδοση της απόφασης της παρ. 9 του άρθρου 73 του ν. 4412/2016.

³² Μέχρι την έκδοση της απόφασης της παρ. 9 του άρθρου 73 του ν. 4412/2016, όπως τροποποιείται με το άρθρο 22 του ν. 4782/2021 (Α' 36), εξακολουθεί να ισχύει η απόφαση που εκδόθηκε δυνάμει της παρ. 9 του άρθρου 73 του ν. 4412/2016



2.2.3.8. Οικονομικός φορέας, σε βάρος του οποίου έχει επιβληθεί η ποινή του οριζόντιου αποκλεισμού σύμφωνα με το άρθρο 74 του ν. 4412/2016, και για το χρονικό διάστημα που αυτή ορίζει, αποκλείεται αυτοδίκαια από την παρούσα διαδικασία σύναψης της σύμβασης.

Κριτήρια Επιλογής

2.2.4 Καταλληλότητα άσκησης επαγγελματικής δραστηριότητας³³

Οι οικονομικοί φορείς που συμμετέχουν στη διαδικασία σύναψης της παρούσας σύμβασης απαιτείται να ασκούν δραστηριότητα συναφή με το αντικείμενο της σύμβασης.

Οι οικονομικοί φορείς που είναι εγκατεστημένοι σε κράτος μέλος της Ευρωπαϊκής Ένωσης απαιτείται να είναι εγγεγραμμένοι σε ένα από τα επαγγελματικά μητρώα ή εμπορικά μητρώα που τηρούνται στο κράτος εγκατάστασής τους ή να ικανοποιούν οποιαδήποτε άλλη απαίτηση ορίζεται στο Παράρτημα ΧΙ του Προσαρτήματος Α' του ν. 4412/2016.

Στην περίπτωση οικονομικών φορέων εγκατεστημένων σε κράτος μέλος του Ευρωπαϊκού Οικονομικού Χώρου (Ε.Ο.Χ) ή σε τρίτες χώρες που προσχωρήσει στη ΣΔΣ, ή σε τρίτες χώρες που δεν εμπίπτουν στην προηγούμενη περίπτωση και έχουν συνάψει διμερείς ή πολυμερείς συμφωνίες με την Ένωση σε θέματα διαδικασιών ανάθεσης δημοσίων συμβάσεων, απαιτείται να είναι εγγεγραμμένοι σε αντίστοιχα επαγγελματικά ή εμπορικά μητρώα.

2.2.5 Οικονομική και χρηματοοικονομική επάρκεια³⁴

Όσον αφορά στην οικονομική και χρηματοοικονομική επάρκεια για την παρούσα διαδικασία σύναψης σύμβασης, οι οικονομικοί φορείς οι οποίοι συμμετέχουν στο διαγωνισμό για τα είδη που περιγράφονται στον κάτωθι πίνακα, απαιτείται να διαθέτουν, συναρτήσει της ημερομηνίας σύστασής τους, μέσο γενικό ετήσιο κύκλο εργασιών των τριών (3) τελευταίων ετών, ήτοι των ετών 2019, 2020 και 2021, ως κάτωθι:

ΚΕΦΑΛΑΙΟ Β		
ΜΕΡΟΣ ΙΙ: Επιχειρησιακός Εξοπλισμός Κ.Ε.Α./Λ.Σ.-ΕΛ.ΑΚΤ.		
2.1 - 2.2 - 2.3 - 2.4	Φορέας Αντιβαλλιστικών Πλακών με ελαφριά Θωράκιση και παρελκόμενα	#75.000,00€#
	Αντιβαλλιστικές Πλάκες	
	Βαλλιστικό Κράνος Επιπέδου «ΙΙΙΑ»	
	Σωσίβιο Φορέα	

2.2.6 Στήριξη στην ικανότητα τρίτων

Οι οικονομικοί φορείς μπορούν, όσον αφορά τα κριτήρια της οικονομικής και χρηματοοικονομικής επάρκειας (του άρθρου 2.2.5), να στηρίζονται στις ικανότητες άλλων φορέων, ασχέτως της νομικής φύσης των δεσμών τους

³³ Πρβλ άρθρο 75 παρ. 2 ν. 4412/2016

³⁴ Πρβλ άρθρο 75 παρ. 3 ν. 4412/2016.

με αυτούς³⁵. Στην περίπτωση αυτή, αποδεικνύουν ότι θα έχουν στη διάθεσή τους αναγκαίους πόρους, με την προσκόμιση της σχετικής δέσμευσης των φορέων στην ικανότητα των οποίων στηρίζονται.

Όταν οι οικονομικοί φορείς στηρίζονται στις ικανότητες άλλων φορέων όσον αφορά τα κριτήρια που σχετίζονται με την απαιτούμενη με τη διακήρυξη οικονομική και χρηματοοικονομική επάρκεια, οι εν λόγω οικονομικοί φορείς και αυτοί στους οποίους στηρίζονται είναι από κοινού υπεύθυνοι για την εκτέλεση της σύμβασης.

Υπό τους ίδιους όρους οι ενώσεις οικονομικών φορέων μπορούν να στηρίζονται στις ικανότητες των συμμετεχόντων στην ένωση ή άλλων φορέων.

Η αναθέτουσα αρχή ελέγχει αν οι φορείς, στις ικανότητες των οποίων προτίθεται να στηριχθεί ο οικονομικός φορέας, πληρούν κατά περίπτωση τα σχετικά κριτήρια επιλογής και εάν συντρέχουν λόγοι αποκλεισμού της παραγράφου 2.2.3. της παρούσας. Ο οικονομικός φορέας υποχρεούται να αντικαταστήσει έναν φορέα στην ικανότητα του οποίου στηρίζεται, εφόσον ο τελευταίος δεν πληροί το σχετικό κριτήριο επιλογής ή για τον οποίο συντρέχουν λόγοι αποκλεισμού, εντός προθεσμίας τριάντα (30) ημερών από την σχετική πρόσκληση της αναθέτουσας αρχής, η οποία απευθύνεται στον οικονομικό φορέα μέσω της λειτουργικότητας «Επικοινωνία» του ΕΣΗΔΗΣ. Ο φορέας που αντικαθιστά φορέα του προηγούμενου εδαφίου δεν επιτρέπεται να αντικατασταθεί εκ νέου.

2.2.7 Υπεργολαβία

Ο οικονομικός φορέας αναφέρει στην προσφορά του το τμήμα της σύμβασης που προτίθεται να αναθέσει υπό μορφή υπεργολαβίας σε τρίτους, καθώς και τους υπεργολάβους που προτείνει. Στην περίπτωση που ο προσφέρων αναφέρει στην προσφορά του ότι προτίθεται να αναθέσει τμήμα(τα) της σύμβασης υπό μορφή υπεργολαβίας σε τρίτους σε ποσοστό που υπερβαίνει το τριάντα τοις εκατό (30%) της συνολικής αξίας της σύμβασης, η αναθέτουσα αρχή ελέγχει ότι δεν συντρέχουν οι λόγοι αποκλεισμού του άρθρου 2.2.3 της παρούσας. Ο οικονομικός φορέας υποχρεούται να αντικαταστήσει έναν υπεργολάβο, εφόσον συντρέχουν στο πρόσωπό του λόγοι αποκλεισμού του ως άνω άρθρου 2.2.3.

2.2.8 Κανόνες απόδειξης ποιοτικής επιλογής

Το δικαίωμα συμμετοχής των οικονομικών φορέων και οι όροι και προϋποθέσεις συμμετοχής τους, όπως ορίζονται στις παραγράφους 2.2.1 έως 2.2.7, κρίνονται κατά την υποβολή της προσφοράς δια του ΕΕΕΣ κατά τα οριζόμενα στην παράγραφο 2.2.8.1, κατά την υποβολή των δικαιολογητικών της παραγράφου 2.2.8.2 και κατά τη σύναψη της σύμβασης δια της υπεύθυνης δήλωσης της περ. δ' της παρ. 3 του άρθρου 105 του ν. 4412/2016.

Στην περίπτωση που ο οικονομικός φορέας στηρίζεται στις ικανότητες άλλων φορέων, σύμφωνα με την παράγραφο 2.2.6. της παρούσας, οι φορείς στην ικανότητα των οποίων στηρίζεται υποχρεούνται να αποδεικνύουν, κατά τα οριζόμενα στις παραγράφους 2.2.8.1 και 2.2.8.2, ότι δεν συντρέχουν οι λόγοι αποκλεισμού της παραγράφου 2.2.3 της παρούσας και ότι πληρούν τα σχετικά κριτήρια επιλογής κατά περίπτωση³⁶.

Στην περίπτωση που ο οικονομικός φορέας αναφέρει στην προσφορά του ότι προτίθεται να αναθέσει τμήμα(τα) της σύμβασης υπό μορφή υπεργολαβίας σε τρίτους σε ποσοστό που υπερβαίνει το τριάντα τοις εκατό (30%) της συνολικής αξίας της σύμβασης, οι υπεργολάβοι υποχρεούνται να αποδεικνύουν, κατά τα οριζόμενα στις παραγράφους 2.2.8.1 και 2.2.8.2, ότι δεν συντρέχουν οι λόγοι αποκλεισμού της παραγράφου 2.2.3 της παρούσας.³⁷

³⁵ Πρβλ άρθρο 78 παρ.1 του ν. 4412/2016. Δύνανται, επίσης, να στηρίζονται και στις ικανότητες του/ των υπεργολάβων, στους οποίους προτίθενται να αναθέσουν την εκτέλεση τμήματος/ τμημάτων της υπό ανάθεσης σύμβασης

³⁶ Άρθρο 78 παρ. 1 ν. 4412/2016.

³⁷ Πρβλ άρθρο 131 παρ. 6 ν. 4412/2016



Αν επέλθουν μεταβολές στις προϋποθέσεις τις οποίες οι προσφέροντες δηλώσουν ότι πληρούν, σύμφωνα με το παρόν άρθρο, οι οποίες επέλθουν ή για τις οποίες λάβουν γνώση μετά την συμπλήρωση του ΕΕΕΣ και μέχρι την ημέρα της έγγραφης πρόσκλησης για την σύναψη του συμφωνητικού οι προσφέροντες οφείλουν να ενημερώσουν αμελλητί την αναθέτουσα αρχή.³⁸

2.2.8.1 Προκαταρκτική απόδειξη κατά την υποβολή προσφορών

Προς προκαταρκτική απόδειξη ότι οι προσφέροντες οικονομικοί φορείς: α) δεν βρίσκονται σε μία από τις καταστάσεις του άρθρου 2.2.3 και β) πληρούν τα σχετικά κριτήρια επιλογής των άρθρων 2.2.4 και 2.2.5 της παρούσης, προσκομίζουν κατά την υποβολή της προσφοράς τους ως δικαιολογητικό συμμετοχής, το προβλεπόμενο από το άρθρο 79 παρ. 1 και 3 του ν. 4412/2016, όπως έχει τροποποιηθεί και ισχύει, Ευρωπαϊκό Ενιαίο Έγγραφο Σύμβασης (ΕΕΕΣ), σύμφωνα με το επισυναπτόμενο στην παρούσα Παράρτημα Ε', το οποίο ισοδυναμεί με ενημερωμένη υπεύθυνη δήλωση, με τις συνέπειες του ν. 1599/1986. Το ΕΕΕΣ³⁹ καταρτίζεται βάσει του τυποποιημένου εντύπου του Παραρτήματος 2 του Κανονισμού (ΕΕ) 2016/7 και συμπληρώνεται από τους προσφέροντες οικονομικούς φορείς σύμφωνα με τις οδηγίες του Παραρτήματος 1⁴⁰, λαμβάνοντας υπόψη και τα διαλαμβανόμενα στην παρ. 2.4.3.1 της παρούσας.

2.2.8.2 Αποδεικτικά μέσα

Α. Για την απόδειξη της μη συνδρομής λόγων αποκλεισμού κατ' άρθρο 2.2.3 και της πλήρωσης των κριτηρίων ποιοτικής επιλογής κατά τις παραγράφους 2.2.4 και 2.2.5, οι οικονομικοί φορείς προσκομίζουν τα δικαιολογητικά του παρόντος. Η προσκόμιση των εν λόγω δικαιολογητικών γίνεται κατά τα οριζόμενα στην παράγραφο 3.2 από τον προσωρινό ανάδοχο. Η αναθέτουσα αρχή μπορεί να ζητεί από προσφέροντες, σε οποιοδήποτε χρονικό σημείο κατά τη διάρκεια της διαδικασίας, να υποβάλλουν όλα ή ορισμένα δικαιολογητικά, όταν αυτό απαιτείται για την ορθή διεξαγωγή της διαδικασίας.

Οι οικονομικοί φορείς δεν υποχρεούνται να υποβάλλουν δικαιολογητικά ή άλλα αποδεικτικά στοιχεία, αν και στο μέτρο που η αναθέτουσα αρχή έχει τη δυνατότητα να λαμβάνει τα πιστοποιητικά ή τις συναφείς πληροφορίες απευθείας μέσω πρόσβασης σε εθνική βάση δεδομένων σε οποιοδήποτε κράτος - μέλος της Ένωσης, η οποία διατίθεται δωρεάν, όπως εθνικό μητρώο συμβάσεων, εικονικό φάκελο επιχείρησης, ηλεκτρονικό σύστημα αποθήκευσης εγγράφων ή σύστημα προεπιλογής. Η δήλωση για την πρόσβαση σε εθνική βάση δεδομένων εμπεριέχεται στο Ευρωπαϊκό Ενιαίο Έγγραφο Σύμβασης (ΕΕΕΣ), στο οποίο περιέχονται επίσης οι πληροφορίες που απαιτούνται για τον συγκεκριμένο σκοπό, όπως η ηλεκτρονική διεύθυνση της βάσης δεδομένων, τυχόν δεδομένα αναγνώρισης και, κατά περίπτωση, η απαραίτητη δήλωση συναίνεσης.

Οι οικονομικοί φορείς δεν υποχρεούνται να υποβάλουν δικαιολογητικά, όταν η αναθέτουσα αρχή που έχει αναθέσει τη σύμβαση διαθέτει ήδη τα ως άνω δικαιολογητικά και αυτά εξακολουθούν να ισχύουν.⁴¹

Τα αποδεικτικά μέσα γίνονται αποδεκτά κατά τον ακόλουθο τρόπο:

α) τα δικαιολογητικά που αφορούν στην παρ. 2.2.3.1 και στην περ. β' της παρ. 2.2.3.3. της παρούσας, εφόσον έχουν εκδοθεί έως τρεις (3) μήνες πριν από την υποβολή τους,

³⁸ Άρθρο 104 σε συνδυασμό με τις παρ. 4 και 5 του άρθρου 105 του ν. 4412/2016

³⁹ Το ΕΕΕΣ περιλαμβάνει τα ακόλουθα Μέρη: Μέρος I Πληροφορίες σχετικά με τη διαδικασία σύναψης σύμβασης και την αναθέτουσα αρχή, Μέρος II Πληροφορίες σχετικά με τον οικονομικό φορέα, Μέρος III Κριτήρια αποκλεισμού, Μέρος IV Κριτήρια Επιλογής, Μέρος VI Τελικές δηλώσεις.

⁴⁰ Από τις 2-5-2019, παρέχεται η νέα ηλεκτρονική υπηρεσία [Promitheus ESPDint \(https://promitheus.espdint.com\)](https://promitheus.espdint.com) που προσφέρει τη δυνατότητα ηλεκτρονικής σύνταξης και διαχείρισης του Ευρωπαϊκού Ενιαίου Εγγράφου Σύμβασης (ΕΕΕΣ). Μπορείτε να δείτε τη σχετική ανακοίνωση στη Διαδικτυακή Πύλη του ΕΣΗΔΗΣ www.promitheus.gov.gr Πρβλ και το Διορθωτικό (Επίσημη Εφημερίδα της Ευρωπαϊκής Ένωσης L 17/65 της 23ης Ιανουαρίου 2018) στον Εκτελεστικό Κανονισμό (ΕΕ) 2016/7 για την καθιέρωση του τυποποιημένου εντύπου για το Ευρωπαϊκό Ενιαίο Έγγραφο Προμήθειας, με το οποίο επιλύθηκαν τα σχετικά ζητήματα ορολογίας που υπήρχαν στο αρχικό επίσημο ελληνικό κείμενο του Εκτελεστικού Κανονισμού. Μπορείτε να δείτε το σχετικό Διορθωτικό στην ακόλουθη διαδρομή [https://eur-lex.europa.eu/legal-content/EL/TXT/HTML/?uri=CELEX:32016R0007R\(01\)&from=EL](https://eur-lex.europa.eu/legal-content/EL/TXT/HTML/?uri=CELEX:32016R0007R(01)&from=EL)

⁴¹ Πρβλ άρθρο 79 παρ. 6 ν. 4412/2016.



β) τα δικαιολογητικά που αφορούν στην παρ. 2.2.3.2 της παρούσας, εφόσον είναι εν ισχύ κατά τον χρόνο υποβολής τους, άλλως, στην περίπτωση που δεν αναφέρεται χρόνος ισχύος, να έχουν εκδοθεί σύμφωνα με όσα ορίζονται στην παραπάνω περ. (α),

γ) τα δικαιολογητικά που αφορούν στα άρθρα 2.2.4 και 2.2.5 της παρούσας περί κριτηρίων επιλογής, τα αποδεικτικά ισχύουσας εκπροσώπησης σε περίπτωση νομικών προσώπων, και τα πιστοποιητικά αρμόδιας αρχής σχετικά με την ονομαστικοποίηση των μετοχών σε περίπτωση ανωνύμων εταιρειών, εφόσον έχουν εκδοθεί έως τριάντα (30) εργάσιμες ημέρες πριν από την υποβολή τους, εκτός εάν στις ειδικές διατάξεις έκδοσης αυτών προβλέπεται συγκεκριμένος χρόνος ισχύος και είναι σε ισχύ κατά την υποβολή τους,

δ) οι ένορκες βεβαιώσεις, εφόσον έχουν συνταχθεί έως τρεις (3) μήνες πριν από την υποβολή τους και

ε) οι υπεύθυνες δηλώσεις, εφόσον έχουν συνταχθεί μετά την κοινοποίηση της πρόσκλησης για την υποβολή των δικαιολογητικών. Σημειώνεται ότι δεν απαιτείται θεώρηση του γνησίου της υπογραφής τους, σε περίπτωση που αυτές υπογράφονται ηλεκτρονικά.

Τα έγγραφα της παρούσας παραγράφου υποβάλλονται σύμφωνα με τον ν. 2690/1999 (Α' 45) και τα άρθρα 13 και 15 του ν. 4727/2020 (Α' 184). Ειδικά τα αποδεικτικά τα οποία αποτελούν ιδιωτικά έγγραφα, μπορεί να γίνονται αποδεκτά και σε απλή φωτοτυπία, εφόσον συνυποβάλλεται υπεύθυνη δήλωση στην οποία βεβαιώνεται η ακρίβειά τους.

B.1. Για την απόδειξη της μη συνδρομής των λόγων αποκλεισμού της παραγράφου 2.2.3 οι προσφέροντες οικονομικοί φορείς προσκομίζουν αντίστοιχα τα δικαιολογητικά που αναφέρονται παρακάτω.⁴²

Επισημαίνεται ότι αν το αρμόδιο για την έκδοση των ανωτέρω κράτος-μέλος ή χώρα δεν εκδίδει τέτοιου είδους έγγραφα ή πιστοποιητικά ή όπου το έγγραφο ή τα πιστοποιητικά αυτά δεν καλύπτουν όλες τις περιπτώσεις που αναφέρονται στις παραγράφους 2.2.3.1 και 2.2.3.2 περ. α' και β', καθώς και στην περ. β' της παραγράφου 2.2.3.3, τα έγγραφα ή τα πιστοποιητικά μπορεί να αντικαθίστανται από ένορκη βεβαίωση ή, στα κράτη - μέλη ή στις χώρες όπου δεν προβλέπεται ένορκη βεβαίωση, από υπεύθυνη δήλωση του ενδιαφερομένου ενώπιον αρμόδιας δικαστικής ή διοικητικής αρχής, συμβολαιογράφου ή αρμόδιου επαγγελματικού ή εμπορικού οργανισμού του κράτους - μέλους ή της χώρας καταγωγής ή της χώρας όπου είναι εγκατεστημένος ο οικονομικός φορέας. Οι αρμόδιες δημόσιες αρχές παρέχουν, όπου κρίνεται αναγκαίο, επίσημη δήλωση στην οποία αναφέρεται ότι δεν εκδίδονται τα έγγραφα ή τα πιστοποιητικά της παρούσας παραγράφου ή ότι τα έγγραφα αυτά δεν καλύπτουν όλες τις περιπτώσεις που αναφέρονται στις παραγράφους 2.2.3.1 και 2.2.3.2 περ. α' και β', καθώς και στην περ. β' της παραγράφου 2.2.3.3. Οι επίσημες δηλώσεις καθίστανται διαθέσιμες μέσω του επιγραμμικού αποθετηρίου πιστοποιητικών (e-Certis) του άρθρου 81 του ν. 4412/2016.

⁴² Σχετικά με την κατάργηση της υποχρέωσης υποβολής πρωτοτύπων ή επικυρωμένων αντιγράφων εγγράφων σε διαγωνισμούς δημοσίων συμβάσεων διευκρινίζονται τα εξής:

1. Απλά αντίγραφα δημοσίων εγγράφων:

Γίνονται υποχρεωτικά αποδεκτά ευκρινή φωτοαντίγραφα των πρωτοτύπων ή των ακριβών αντιγράφων των δημοσίων εγγράφων, που έχουν εκδοθεί από τις υπηρεσίες και τους φορείς της περίπτωσης α' της παρ. 2 του άρθρου 1 του νόμου 4250/2014. Σημειωτέον ότι η παραπάνω ρύθμιση δεν καταλαμβάνει τα συμβολαιογραφικά έγγραφα (λ.χ. πληρεξούσια, ένορκες βεβαιώσεις κ.ο.κ.), για τα οποία συνεχίζει να υφίσταται η υποχρέωση υποβολής κεκυρωμένων αντιγράφων.

2. Απλά αντίγραφα αλλοδαπών δημοσίων εγγράφων:

Επίσης, γίνονται αποδεκτά ευκρινή φωτοαντίγραφα από αντίγραφα εγγράφων που έχουν εκδοθεί από αλλοδαπές αρχές, υπό την προϋπόθεση ότι αυτά είναι νομίμως επικυρωμένα από την αρμόδια αρχή της χώρας αυτής, και έχουν επικυρωθεί από δικηγόρο, σύμφωνα με τα οριζόμενα στο άρθρο 36 παρ. 2 β) του Κώδικα Δικηγόρων (Ν4194/2013). Σημειώνεται ότι δεν τίθονται και εξακολουθούν να ισχύουν, οι απαιτήσεις υποβολής δημοσίων εγγράφων με συγκεκριμένη επισήμειωση (APOSTILLE), οι οποίες απορρέουν από διεθνείς συμβάσεις της χώρας (Σύμβαση της Χάγης) ή άλλες διακρατικές συμφωνίες (βλ. και σημείο 6.2.)

3. Απλά αντίγραφα ιδιωτικών εγγράφων:

Γίνονται υποχρεωτικά αποδεκτά ευκρινή φωτοαντίγραφα από αντίγραφα ιδιωτικών εγγράφων τα οποία έχουν επικυρωθεί από δικηγόρο, σύμφωνα με τα οριζόμενα στο άρθρο 36 παρ. 2 β) του Κώδικα Δικηγόρων (Ν 4194/2013), καθώς και ευκρινή φωτοαντίγραφα από τα πρωτότυπα όσων ιδιωτικών εγγράφων φέρουν θεώρηση από υπηρεσίες και φορείς της περίπτωσης α' της παρ. 2 του άρθρου 1 του νόμου 4250/2014.

4. Πρωτότυπα έγγραφα και επικυρωμένα αντίγραφα

Γίνονται υποχρεωτικά αποδεκτά και πρωτότυπα ή νομίμως επικυρωμένα αντίγραφα των δικαιολογητικών εγγράφων, εφόσον υποβληθούν από τους διαγωνιζόμενους.

Ειδικότερα οι οικονομικοί φορείς προσκομίζουν:

α) για την παράγραφο 2.2.3.1 απόσπασμα του σχετικού μητρώου, όπως του ποινικού μητρώου ή, ελλείψει αυτού, ισοδύναμο έγγραφο που εκδίδεται από αρμόδια δικαστική ή διοικητική αρχή του κράτους-μέλους ή της χώρας καταγωγής ή της χώρας όπου είναι εγκατεστημένος ο οικονομικός φορέας, από το οποίο προκύπτει ότι πληρούνται αυτές οι προϋποθέσεις, που να έχει εκδοθεί έως τρεις (3) μήνες πριν από την υποβολή του.⁴³

Η υποχρέωση προσκόμισης του ως άνω αποσπάσματος αφορά και στα μέλη του διοικητικού, διευθυντικού ή εποπτικού οργάνου του εν λόγω οικονομικού φορέα ή στα πρόσωπα που έχουν εξουσία εκπροσώπησης, λήψης αποφάσεων ή ελέγχου σε αυτό κατά τα ειδικότερα αναφερόμενα τόσο στην παρούσα Διακήρυξη (παράγραφο 2.2.3.1 και 2.4.3.1) όσο και στην κείμενη νομοθεσία.

β) για την παράγραφο 2.2.3.2 πιστοποιητικό που εκδίδεται από την αρμόδια αρχή του οικείου κράτους - μέλους ή χώρας, που να είναι εν ισχύ κατά το χρόνο υποβολής του, άλλως, στην περίπτωση που δεν αναφέρεται σε αυτό χρόνος ισχύος, που να έχει εκδοθεί έως τρεις (3) μήνες πριν από την υποβολή του.⁴⁴

Ιδίως οι οικονομικοί φορείς που είναι εγκατεστημένοι στην Ελλάδα προσκομίζουν:

i) Για την απόδειξη της εκπλήρωσης των φορολογικών υποχρεώσεων της παραγράφου 2.2.3.2 περίπτωση α' αποδεικτικό ενημερότητας εκδιδόμενο από την Α.Α.Δ.Ε.

ii) Για την απόδειξη της εκπλήρωσης των υποχρεώσεων προς τους οργανισμούς κοινωνικής ασφάλισης της παραγράφου 2.2.3.2 περίπτωση α' πιστοποιητικό εκδιδόμενο από τον e-ΕΦΚΑ. Παράλληλα, απαιτείται επιπλέον η υποβολή υπεύθυνης δήλωσης του οικονομικού φορέα αναφορικά με τους οργανισμούς κοινωνικής ασφάλισης (στην περίπτωση που ο προσωρινός ανάδοχος έχει την εγκατάστασή του στην Ελλάδα αφορά Οργανισμούς κύριας και επικουρικής ασφάλισης) στους οποίους οφείλει να καταβάλει εισφορές. Η υπεύθυνη δήλωση υπογράφεται ηλεκτρονικά και δεν χρειάζεται θεώρηση του γνησίου της υπογραφής. Το ως άνω δικαιολογητικό υποβάλλεται ηλεκτρονικά μέσω του συστήματος σε μορφή αρχείου .pdf.

iii) Για την παράγραφο 2.2.3.2 περίπτωση α', πλέον των ως άνω πιστοποιητικών, υπεύθυνη δήλωση ότι δεν έχει εκδοθεί δικαστική ή διοικητική απόφαση με τελεσίδικη και δεσμευτική ισχύ για την αθέτηση των υποχρεώσεών τους όσον αφορά στην καταβολή φόρων ή εισφορών κοινωνικής ασφάλισης.

γ) για την παράγραφο 2.2.3.3 περίπτωση β' πιστοποιητικό που εκδίδεται από την αρμόδια αρχή του οικείου κράτους - μέλους ή χώρας, που να έχει εκδοθεί έως τρεις (3) μήνες πριν από την υποβολή του.

Ιδίως οι οικονομικοί φορείς που είναι εγκατεστημένοι στην Ελλάδα προσκομίζουν:

i) Ενιαίο Πιστοποιητικό Δικαστικής Φερεγγυότητας από το αρμόδιο Πρωτοδικείο, από το οποίο προκύπτει ότι δεν τελούν υπό πτώχευση, πτωχευτικό συμβιβασμό ή υπό αναγκαστική διαχείριση ή δικαστική εκκαθάριση ή ότι δεν έχουν υπαχθεί σε διαδικασία εξυγίανσης. Για τις Ι.Κ.Ε. προσκομίζεται επιπλέον και πιστοποιητικό του Γ.Ε.Μ.Η. περί μη έκδοσης απόφασης λύσης ή κατάθεσης αίτησης λύσης του νομικού προσώπου, ενώ για τις ΕΠΕ προσκομίζεται επιπλέον πιστοποιητικό μεταβολών.

ii) Πιστοποιητικό του Γ.Ε.Μ.Η. από το οποίο προκύπτει ότι το νομικό πρόσωπο δεν έχει λυθεί και τεθεί υπό εκκαθάριση με απόφαση των εταίρων.

⁴³ Πρβλ. παρ. 2 περ. α' και παρ. 12 άρθρου 80 του ν.4412/2016.

⁴⁴ Πρβλ. παρ. 2 περ. β' και παρ. 12 άρθρου 80 του ν.4412/2016



iii) Εκτύπωση της καρτέλας “Στοιχεία Μητρώου/ Επιχείρησης” από την ηλεκτρονική πλατφόρμα της Ανεξάρτητης Αρχής Δημοσίων Εσόδων, όπως αυτά εμφανίζονται στο taxinet, από την οποία να προκύπτει η μη αναστολή της επιχειρηματικής δραστηριότητάς τους.

Προκειμένου για τα σωματεία και τους συνεταιρισμούς, το Ενιαίο Πιστοποιητικό Δικαστικής Φερεγγυότητας εκδίδεται για τα σωματεία από το αρμόδιο Πρωτοδικείο, και για τους συνεταιρισμούς για το χρονικό διάστημα έως τις 31.12.2019 από το Ειρηνοδικείο και μετά την παραπάνω ημερομηνία από το Γ.Ε.Μ.Η.

δ) Για τις λοιπές περιπτώσεις της παραγράφου 2.2.3.3, υπεύθυνη δήλωση του προσφέροντος οικονομικού φορέα ότι δεν συντρέχουν στο πρόσωπό του οι οριζόμενοι στην παράγραφο λόγοι αποκλεισμού.

ε) Για την παράγραφο 2.2.3.4, δικαιολογητικά ονομαστικοποίησης των μετοχών⁴⁵, εφόσον ο προσωρινός ανάδοχος είναι ανώνυμη εταιρεία ή νομικό πρόσωπο στη μετοχική σύνθεση του οποίου συμμετέχει ανώνυμη εταιρεία ή νομικό πρόσωπο της αλλοδαπής που αντιστοιχεί σε ανώνυμη εταιρεία^{46,47} (πλην των περιπτώσεων που αναφέρθηκαν στην παρ. 2.2.3.4 της παρούσας ανωτέρω).

Συγκεκριμένα, προσκομίζονται:

i) Για την απόδειξη της εξαίρεσης από την υποχρέωση ονομαστικοποίησης των μετοχών τους κατά την περ. α) της παραγράφου 2.2.3.4 βεβαίωση του αρμοδίου Χρηματιστηρίου.

ii) Όσον αφορά την εξαίρεση της περ. β) της παραγράφου 2.2.3.4, για την απόδειξη του ελέγχου δικαιωμάτων ψήφου υπεύθυνη δήλωση της ελεγχόμενης εταιρείας και, εάν αυτή είναι διαφορετική του προσωρινού αναδόχου, πρόσθετη υπεύθυνη δήλωση του τελευταίου, στις οποίες αναφέρονται οι επιχειρήσεις επενδύσεων, οι εταιρείες διαχείρισης κεφαλαίων/ενεργητικού ή κεφαλαίων επιχειρηματικών συμμετοχών, ανά περίπτωση και το συνολικό ποσοστό των δικαιωμάτων ψήφου που ελέγχουν στην ελεγχόμενη από αυτές εταιρεία. Οι υπεύθυνες αυτές δηλώσεις συνοδεύονται υποχρεωτικά από βεβαίωση ή άλλο έγγραφο από το οποίο προκύπτει ότι οι ελέγχουσες τα δικαιώματα ψήφου εταιρείες είναι εποπτευόμενες κατά τα οριζόμενα στην παράγραφο 2.2.3.4.

iii) Δικαιολογητικά ονομαστικοποίησης μετοχών του προσωρινού αναδόχου:

- Πιστοποιητικό αρμόδιας αρχής του κράτους της έδρας, από το οποίο να προκύπτει ότι οι μετοχές είναι ονομαστικές, που να έχει εκδοθεί έως τριάντα (30) εργάσιμες ημέρες πριν από την υποβολή του.

- Αναλυτική κατάσταση με τα στοιχεία των μετόχων της εταιρείας και τον αριθμό των μετοχών κάθε μετόχου (μετοχολόγιο), όπως τα στοιχεία αυτά είναι καταχωρημένα στο βιβλίο μετόχων της εταιρείας, το πολύ τριάντα (30) εργάσιμες ημέρες πριν από την ημέρα υποβολής της προσφοράς.

Ειδικότερα:

- Όσον αφορά στις **εγκατεστημένες στην Ελλάδα ανώνυμες εταιρείες** υποβάλλεται πιστοποιητικό του Γ.Ε.Μ.Η. από το οποίο να προκύπτει ότι οι μετοχές τους είναι ονομαστικές και αναλυτική κατάσταση με τα στοιχεία των μετόχων της εταιρείας και τον αριθμό των μετοχών κάθε μετόχου (μετοχολόγιο), όπως τα στοιχεία αυτά είναι καταχωρημένα στο βιβλίο μετόχων της εταιρείας, το πολύ τριάντα (30) εργάσιμες ημέρες πριν από την ημέρα υποβολής της προσφοράς.

- Όσον αφορά στις **αλλοδαπές ανώνυμες εταιρείες ή αλλοδαπά νομικά πρόσωπα που αντιστοιχούν σε ανώνυμες εταιρείες:**

A) Εφόσον έχουν κατά το δίκαιο της έδρας τους ονομαστικές μετοχές, προσκομίζουν :

⁴⁵ Πρβλ. άρθρο 8 Ν. 3310/2005 και π.δ. 82/1996.

⁴⁶ Για τις αλλοδαπές ανώνυμες εταιρείες ιδρυθείσες σε κράτος μέλος της ΕΕ σχετικό είναι το Παράρτημα Ι της οδηγίας 2012/30/ΕΕ (L315/91) με την οποία αναδιατυπώθηκε η Οδηγία 77/91/ΕΟΚ (Επίσημη Εφημερίδα των Ευρωπαϊκών Κοινοτήτων αρ Ν26/1)

⁴⁷ Πρβλ ΣτΕ 303/2020 (Επταμελής)



- i) Πιστοποιητικό αρμόδιας αρχής του κράτους της έδρας, από το οποίο να προκύπτει ότι οι μετοχές τους είναι ονομαστικές
- ii) Αναλυτική κατάσταση μετόχων, με τον αριθμό των μετοχών του κάθε μετόχου, όπως τα στοιχεία αυτά είναι καταχωρημένα στο βιβλίο μετόχων της εταιρείας με ημερομηνία το πολύ 30 εργάσιμες ημέρες πριν την υποβολή της προσφοράς.
- iii) Κάθε άλλο στοιχείο από το οποίο να προκύπτει η ονομαστικοποίηση μέχρι φυσικού προσώπου των μετοχών, που έχει συντελεστεί τις τελευταίες 30 (τριάντα) εργάσιμες ημέρες πριν την υποβολή της προσφοράς.

Β) Εφόσον δεν έχουν υποχρέωση ονομαστικοποίησης μετοχών ή δεν προβλέπεται η ονομαστικοποίηση των μετοχών, προσκομίζουν:

- i) Βεβαίωση περί μη υποχρέωσης ονομαστικοποίησης των μετοχών από αρμόδια αρχή, εφόσον υπάρχει σχετική πρόβλεψη, διαφορετικά προσκομίζεται υπεύθυνη δήλωση του διαγωνιζόμενου. Για την περίπτωση μη πρόβλεψης ονομαστικοποίησης προσκομίζεται υπεύθυνη δήλωση του διαγωνιζόμενου
- ii) Έγκυρη και ενημερωμένη κατάσταση προσώπων που κατέχουν τουλάχιστον 1% των μετοχών ή δικαιωμάτων ψήφου,
- iii) Εάν δεν τηρείται τέτοια κατάσταση, προσκομίζεται σχετική κατάσταση προσώπων, που κατέχουν τουλάχιστον ένα τοις εκατό (1%) των μετοχών ή δικαιωμάτων ψήφου, σύμφωνα με την τελευταία Γενική Συνέλευση, αν τα πρόσωπα αυτά είναι γνωστά στην εταιρεία. Σε αντίθετη περίπτωση, η εταιρεία αιτιολογεί τους λόγους που δεν είναι γνωστά τα ως άνω πρόσωπα, η δε αναθέτουσα αρχή δεν διαθέτει διακριτική ευχέρεια κατά την κρίση της αιτιολογίας αυτής.

Όλα τα ανωτέρω έγγραφα πρέπει να είναι επικυρωμένα από την κατά νόμον αρμόδια αρχή του κράτους της έδρας του υποψηφίου και να συνοδεύονται από επίσημη μετάφραση στην ελληνική.

Ελλείψεις στα δικαιολογητικά ονομαστικοποίησης των μετοχών συμπληρώνονται κατά την παράγραφο 3.1.1 της παρούσας.

Η αναθέτουσα αρχή ελέγχει επί ποινή απαραδέκτου της προσφοράς, εάν στη διαδικασία συμμετέχει εξωχώρια εταιρεία από «μη συνεργάσιμα κράτη στον φορολογικό τομέα» κατά την έννοια των παρ. 3 και 4 του άρθρου 65 του ν. 4172/2013, καθώς και από κράτη που έχουν προνομιακό φορολογικό καθεστώς, όπως αυτά ορίζονται στον κατάλογο της απόφασης της παρ. 7 του άρθρου 65 του ως άνω Κώδικα, κατά τα αναφερόμενα στην περίπτωση α' της παραγράφου 4 του άρθρου 4 του ν. 3310/2005. Προς το σκοπό αυτό ο προσωρινός ανάδοχος, πέραν των ως άνω δικαιολογητικών ονομαστικοποίησης, **προσκομίζει κατά το στάδιο κατακύρωσης υπεύθυνη δήλωση** ότι δεν είναι εξωχώρια εταιρεία, κατά την ανωτέρω έννοια και δεν εμπίπτει στις διατάξεις της παρ.4 εδαφ. α & β του άρθρου 4 του Ν. 3310/2005, όπως ισχύει.

Περαιτέρω, πριν την υπογραφή της σύμβασης υποβάλλεται η υπεύθυνη δήλωση της κοινής απόφασης των Υπουργών Ανάπτυξης και Επικρατείας αριθ. 20977/23-8-2007 (Β' 1673) «Δικαιολογητικά για την τήρηση των μητρώων του Ν. 3310/2005 όπως τροποποιήθηκε με το Ν. 3414/2005».

στ) για την παράγραφο 2.2.3.8. υπεύθυνη δήλωση του προσφέροντος οικονομικού φορέα περί μη επιβολής σε βάρος του της κύρωσης του οριζόντιου αποκλεισμού, σύμφωνα τις διατάξεις της κείμενης νομοθεσίας.⁴⁸

Β.2. Για την απόδειξη της απαίτησης του άρθρου 2.2.4 (απόδειξη καταλληλότητας για την άσκηση επαγγελματικής δραστηριότητας) προσκομίζουν πιστοποιητικό/βεβαίωση του οικείου επαγγελματικού (ή εμπορικού) μητρώου του κράτους εγκατάστασης. Οι οικονομικοί φορείς που είναι εγκατεστημένοι σε κράτος μέλος της Ευρωπαϊκής Ένωσης προσκομίζουν πιστοποιητικό/βεβαίωση του αντίστοιχου επαγγελματικού (ή εμπορικού) μητρώου του Παραρτήματος XI του Προσαρτήματος Α' του ν. 4412/2016, με το οποίο πιστοποιείται

⁴⁸ Δεύτερο εδάφιο παρ. 4 του άρθρου 74 του ν. 4412/2016

αφενός η εγγραφή τους σε αυτό και αφετέρου το ειδικό επάγγελμά τους. Στην περίπτωση που χώρα δεν τηρεί τέτοιο μητρώο, το έγγραφο ή το πιστοποιητικό μπορεί να αντικαθίσταται από ένορκη βεβαίωση ή, στα κράτη - μέλη ή στις χώρες όπου δεν προβλέπεται ένορκη βεβαίωση, από υπεύθυνη δήλωση του ενδιαφερομένου ενώπιον αρμόδιας δικαστικής ή διοικητικής αρχής, συμβολαιογράφου ή αρμόδιου επαγγελματικού οργανισμού της χώρας καταγωγής ή της χώρας όπου είναι εγκατεστημένος ο οικονομικός φορέας ότι δεν τηρείται τέτοιο μητρώο και ότι ασκεί τη δραστηριότητα που απαιτείται για την εκτέλεση του αντικειμένου της υπό ανάθεση σύμβασης.⁴⁹

Οι εγκατεστημένοι στην Ελλάδα οικονομικοί φορείς προσκομίζουν βεβαίωση εγγραφής στο Βιοτεχνικό ή Εμπορικό ή Βιομηχανικό Επιμελητήριο ή στο Μητρώο Κατασκευαστών Αμυντικού Υλικού ή πιστοποιητικό που εκδίδεται από την οικεία υπηρεσία του Γ.Ε.Μ.Η. των ως άνω Επιμελητηρίων.

Επισημαίνεται ότι, τα δικαιολογητικά που αφορούν στην απόδειξη της απαίτησης του άρθρου 2.2.4 (απόδειξη καταλληλότητας για την άσκηση επαγγελματικής δραστηριότητας) γίνονται αποδεκτά, εφόσον έχουν εκδοθεί έως τριάντα (30) εργάσιμες ημέρες πριν από την υποβολή τους,⁵⁰ εκτός αν, σύμφωνα με τις ειδικότερες διατάξεις αυτών, φέρουν συγκεκριμένο χρόνο ισχύος.

B.3. Για την απόδειξη της οικονομικής και χρηματοοικονομικής επάρκειας του άρθρου 2.2.5 οι οικονομικοί φορείς προσκομίζουν οικονομικές καταστάσεις ή αποσπάσματα οικονομικών καταστάσεων της τελευταίας τριετίας, στην περίπτωση που η δημοσίευση των οικονομικών καταστάσεων απαιτείται από τη νομοθεσία της χώρας όπου είναι εγκατεστημένος ο οικονομικός φορέας.

Εάν ο οικονομικός φορέας, για βάσιμο λόγο, δεν είναι σε θέση να προσκομίσει τα ανωτέρω δικαιολογητικά, μπορεί να αποδεικνύει την οικονομική και χρηματοοικονομική του επάρκεια με οποιοδήποτε άλλο κατάλληλο έγγραφο (π.χ. Δηλώσεις Ε3 και Ε5).

Εάν η επιχείρηση λειτουργεί για χρόνο μικρότερο της τριετίας θα υποβάλει οικονομικές καταστάσεις για όσο χρόνο λειτουργεί.

B.4. Για την απόδειξη της νόμιμης εκπροσώπησης, στις περιπτώσεις που ο οικονομικός φορέας είναι νομικό πρόσωπο και εγγράφεται υποχρεωτικά ή προαιρετικά, κατά την κείμενη νομοθεσία, και δηλώνει την εκπροσώπηση και τις μεταβολές της σε αρμόδια αρχή (πχ Γ.Ε.Μ.Η.), προσκομίζει σχετικό πιστοποιητικό ισχύουσας εκπροσώπησης, το οποίο πρέπει να έχει εκδοθεί έως τριάντα (30) εργάσιμες ημέρες πριν από την υποβολή του,⁵¹ εκτός αν αυτό φέρει συγκεκριμένο χρόνο ισχύος.

Ειδικότερα για τους ημεδαπούς οικονομικούς φορείς προσκομίζονται:

ι) Για την **απόδειξη της νόμιμης εκπροσώπησης**, στις περιπτώσεις που ο οικονομικός φορέας είναι νομικό πρόσωπο και υποχρεούται, κατά την κείμενη νομοθεσία, να δηλώνει την εκπροσώπηση και τις μεταβολές της στο Γ.Ε.Μ.Η.,⁵² προσκομίζει σχετικό πιστοποιητικό ισχύουσας εκπροσώπησης,⁵³ το οποίο πρέπει να έχει εκδοθεί έως τριάντα (30) εργάσιμες ημέρες πριν από την υποβολή του.

⁴⁹ Πρβλ. Παράρτημα XI Προσαρτήματος Α ν. 4412/2016. Επισημαίνεται ότι η Α.Α. απαιτεί στην εκάστοτε διακήρυξη, κατά περίπτωση, για τους εγκατεστημένους στην Ελλάδα οικονομικούς φορείς βεβαίωση εγγραφής σε ένα από τα σχετικά Επιμελητήρια/ Μητρώα, κατά περίπτωση .

⁵⁰ Πρβλ. παράγραφο 12 άρθρου 80 του ν.4412/2016.

⁵¹ Πρβλ. παράγραφο 12 άρθρου 80 του ν.4412/2016

⁵² Σύμφωνα με το άρθρο 86 ν. 4635/2019 στο Γ.Ε.Μ.Η. εγγράφονται υποχρεωτικά :

α. η Ανώνυμη Εταιρεία που προβλέπεται στον ν. 4548/2018 (Α` 104),

β. η Εταιρεία Περιορισμένης Ευθύνης που προβλέπεται στον ν. 3190/1955 (Α` 91),

γ. η Ιδιωτική Κεφαλαιουχική Εταιρεία που προβλέπεται στον ν. 4072/2012 (Α` 86),

δ. η Ομόρρυθμη και Ετερόρρυθμη (απλή ή κατά μετοχές) Εταιρεία που προβλέπονται στον ν. 4072/2012 (Α` 86), καθώς και οι ομόρρυθμοι εταίροι αυτών,

ε. ο Αστικός Συνεταιρισμός του ν. 1667/1986 (Α` 196) (στον οποίο περιλαμβάνονται ο αλληλασφαλιστικός, ο πιστωτικός και ο οικοδομικός συνεταιρισμός),

στ. η Κοιν.Σ.ΕΠ. που συστήνεται κατά τον ν. 4430/2016 (Α` 205) και



ii) Για την **απόδειξη της νόμιμης σύστασης και των μεταβολών** του νομικού προσώπου γενικό πιστοποιητικό μεταβολών του Γ.Ε.Μ.Η., εφόσον έχει εκδοθεί έως τρεις (3) μήνες πριν από την υποβολή του.

Στις λοιπές περιπτώσεις τα κατά περίπτωση νομιμοποιητικά έγγραφα σύστασης και νόμιμης εκπροσώπησης (όπως καταστατικά, πιστοποιητικά μεταβολών, αντίστοιχα ΦΕΚ, αποφάσεις συγκρότησης οργάνων διοίκησης σε σώμα, κλπ., ανάλογα με τη νομική μορφή του οικονομικού φορέα), συνοδευόμενα από υπεύθυνη δήλωση του νόμιμου εκπροσώπου ότι εξακολουθούν να ισχύουν κατά την υποβολή τους.

Σε περίπτωση που για τη διενέργεια της παρούσας διαδικασίας ανάθεσης έχουν χορηγηθεί εξουσίες σε πρόσωπο πλέον αυτών που αναφέρονται στα παραπάνω έγγραφα, προσκομίζεται επιπλέον απόφαση-πρακτικό του αρμοδίου καταστατικού οργάνου διοίκησης του νομικού προσώπου με την οποία χορηγήθηκαν οι σχετικές εξουσίες. Όσον αφορά τα φυσικά πρόσωπα, εφόσον έχουν χορηγηθεί εξουσίες σε τρίτα πρόσωπα, προσκομίζεται εξουσιοδότηση του οικονομικού φορέα.

Οι αλλοδαποί οικονομικοί φορείς προσκομίζουν τα προβλεπόμενα, κατά τη νομοθεσία της χώρας εγκατάστασης, αποδεικτικά έγγραφα, και εφόσον δεν προβλέπονται, υπεύθυνη δήλωση του νόμιμου εκπροσώπου, από την οποία αποδεικνύονται τα ανωτέρω ως προς τη νόμιμη σύσταση, μεταβολές και εκπροσώπηση του οικονομικού φορέα.

Οι ως άνω υπεύθυνες δηλώσεις γίνονται αποδεκτές, εφόσον έχουν συνταχθεί μετά την κοινοποίηση της πρόσκλησης για την υποβολή των δικαιολογητικών.

Από τα ανωτέρω έγγραφα πρέπει να προκύπτουν η νόμιμη σύσταση του οικονομικού φορέα, όλες οι σχετικές τροποποιήσεις των καταστατικών, το/τα πρόσωπο/α που δεσμεύει/ουν νόμιμα την εταιρία κατά την ημερομηνία διενέργειας του διαγωνισμού (νόμιμος εκπρόσωπος, δικαίωμα υπογραφής κλπ.), τυχόν τρίτοι, στους οποίους έχει χορηγηθεί εξουσία εκπροσώπησης, καθώς και η θητεία του/των ή/και των μελών του οργάνου διοίκησης/νόμιμου εκπροσώπου.

B.5. Οι οικονομικοί φορείς που είναι εγγεγραμμένοι σε επίσημους καταλόγους⁵⁴ που προβλέπονται από τις εκάστοτε ισχύουσες εθνικές διατάξεις ή διαθέτουν πιστοποίηση από οργανισμούς πιστοποίησης που συμμορφώνονται με τα ευρωπαϊκά πρότυπα πιστοποίησης, κατά την έννοια του Παραρτήματος VII του Προσαρτήματος Α' του ν. 4412/2016, μπορούν να προσκομίζουν στις αναθέτουσες αρχές πιστοποιητικό εγγραφής εκδιδόμενο από την αρμόδια αρχή ή το πιστοποιητικό που εκδίδεται από τον αρμόδιο οργανισμό πιστοποίησης.

ζ. η Κοι.Σ.Π.Ε. που συστήνεται κατά τον ν. 2716/1999 (Α' 96),

η. η Αστική Εταιρεία με οικονομικό σκοπό (άρθρο 784 ΑΚ και 270 του ν. 4072/2012),

θ. ο Ευρωπαϊκός Όμιλος Οικονομικού Σκοπού που προβλέπεται από τον Κανονισμό 2137/1985/ΕΟΚ (ΕΕΕΚ L. 199, διορθωτικό L. 247) και έχει την έδρα του στην ημεδαπή,

ι. η Ευρωπαϊκή Εταιρεία που προβλέπεται στον Κανονισμό 2157/2001/ΕΚ (ΕΕΕΚ L. 294) και έχει την έδρα της στην ημεδαπή,

ια. η Ευρωπαϊκή Συνεταιριστική Εταιρεία που προβλέπεται στον Κανονισμό 1435/2003/ΕΚ (ΕΕΕΚ L. 207) και έχει την έδρα της στην ημεδαπή,

ιβ. τα υποκαταστήματα ή πρακτορεία που διατηρούν στην ημεδαπή οι αλλοδαπές εταιρείες που αναφέρονται στο άρθρο 29 της Οδηγίας (ΕΕ) 2017/1132 (ΕΕ L 169/30.6.2017) και έχουν έδρα σε κράτος - μέλος της Ευρωπαϊκής Ένωσης (Ε.Ε.),

ιγ. τα υποκαταστήματα ή πρακτορεία που διατηρούν στην ημεδαπή οι αλλοδαπές εταιρείες που έχουν έδρα σε τρίτη χώρα και νομική μορφή ανάλογη με εκείνη των αλλοδαπών εταιριών που αναφέρεται στην περίπτωση ιβ',

ιδ. τα υποκαταστήματα ή πρακτορεία, μέσω των οποίων ενεργούν εμπορικές πράξεις στην ημεδαπή τα φυσικά ή νομικά πρόσωπα ή ενώσεις προσώπων που έχουν την κύρια εγκατάσταση ή την έδρα τους στην αλλοδαπή και δεν εμπίπτουν στις περιπτώσεις ιβ' και ιγ',

ιε. η Κοινοπραξία που καταχωρίζεται σύμφωνα με το άρθρο 293 παράγραφος 3 του ν. 4072/2012

⁵³ Το πιστοποιητικό Ισχύουσας Εκπροσώπησης (καταχωρίσεις μεταβολών εκπροσώπησης) παρουσιάζει τις σχετικές με τη διοίκηση και εκπροσώπηση της εταιρείας καταχωρίσεις/μεταβολές στο Γενικό Εμπορικό Μητρώο.

Το Αναλυτικό Πιστοποιητικό Εκπροσώπησης παρουσιάζει τα στοιχεία των προσώπων που διοικούν και εκπροσωπούν την εταιρεία αυτή τη στιγμή, καθώς και το εύρος των αρμοδιοτήτων τους

⁵⁴ Πρβλ άρθρο 83 ν. 4412/2016.



Στα πιστοποιητικά αυτά αναφέρονται τα δικαιολογητικά βάσει των οποίων έγινε η εγγραφή των εν λόγω οικονομικών φορέων στον επίσημο κατάλογο ή η πιστοποίηση και η κατάταξη στον εν λόγω κατάλογο.

Η πιστοποιούμενη εγγραφή στους επίσημους καταλόγους από τους αρμόδιους οργανισμούς ή το πιστοποιητικό, που εκδίδεται από τον οργανισμό πιστοποίησης, συνιστά τεκμήριο καταλληλότητας όσον αφορά τις απαιτήσεις ποιοτικής επιλογής, τις οποίες καλύπτει ο επίσημος κατάλογος ή το πιστοποιητικό.

Οι οικονομικοί φορείς που είναι εγγεγραμμένοι σε επίσημους καταλόγους απαλλάσσονται από την υποχρέωση υποβολής των δικαιολογητικών που αναφέρονται στο πιστοποιητικό εγγραφής τους. Ειδικώς όσον αφορά την καταβολή των εισφορών κοινωνικής ασφάλισης και των φόρων και τελών, προσκομίζονται επιπροσθέτως της βεβαίωσης εγγραφής στον επίσημο κατάλογο και πιστοποιητικά, κατά τα οριζόμενα ανωτέρω στην περίπτωση Β.1, περ. β' της παρούσης.

Β.6. Οι ενώσεις οικονομικών φορέων που υποβάλλουν κοινή προσφορά, υποβάλλουν τα παραπάνω, κατά περίπτωση δικαιολογητικά, για κάθε οικονομικό φορέα που συμμετέχει στην ένωση, σύμφωνα με τα ειδικότερα προβλεπόμενα στο άρθρο 19 παρ. 2 και στο άρθρο 93 του ν. 4412/2016, όπως ισχύει.

Β.7. Στην περίπτωση που οικονομικός φορέας επιθυμεί να στηριχθεί στις ικανότητες άλλων φορέων, σύμφωνα με το άρθρο 2.2.7 για την απόδειξη ότι θα έχει στη διάθεσή του τους αναγκαίους πόρους, προσκομίζει, ιδίως, σχετική έγγραφη δέσμευση των φορέων αυτών για τον σκοπό αυτό. Ειδικότερα, προσκομίζεται έγγραφο (συμφωνητικό ή σε περίπτωση νομικού προσώπου απόφαση του αρμοδίου οργάνου διοίκησης αυτού ή σε περίπτωση φυσικού προσώπου υπεύθυνη δήλωση), δυνάμει του οποίου αμφότεροι, διαγωνιζόμενος οικονομικός φορέας και τρίτος φορέας, εγκρίνουν τη μεταξύ τους συνεργασία για την κατά περίπτωση παροχή προς τον διαγωνιζόμενο της χρηματοοικονομικής ικανότητας του φορέα, ώστε αυτή να είναι στη διάθεση του διαγωνιζόμενου για την εκτέλεση της Σύμβασης. Η σχετική αναφορά θα πρέπει να είναι λεπτομερής και να αναφέρει κατ' ελάχιστον τους συγκεκριμένους πόρους που θα είναι διαθέσιμοι για την εκτέλεση της σύμβασης και τον τρόπο δια του οποίου θα χρησιμοποιηθούν αυτοί για την εκτέλεση της σύμβασης. Ο τρίτος θα δεσμεύεται ρητά ότι θα διαθέσει στον διαγωνιζόμενο τους συγκεκριμένους πόρους κατά τη διάρκεια της σύμβασης και ο διαγωνιζόμενος ότι θα κάνει χρήση αυτών σε περίπτωση που του ανατεθεί η σύμβαση.

Β.8. Στην περίπτωση που ο οικονομικός φορέας δηλώνει στην προσφορά του ότι θα κάνει χρήση υπερβολάβων, στις ικανότητες των οποίων δεν στηρίζεται, προσκομίζεται υπεύθυνη δήλωση του προσφέροντος με αναφορά του τμήματος της σύμβασης το οποίο προτίθεται να αναθέσει σε τρίτους υπό μορφή υπερβολαβίας και υπεύθυνη δήλωση των υπερβολάβων ότι αποδέχονται την εκτέλεση των εργασιών.

2.3 Κριτήρια Ανάθεσης

Κριτήριο ανάθεσης

Κριτήριο ανάθεσης της Σύμβασης είναι η **πλέον συμφέρουσα από οικονομική άποψη προσφορά αποκλειστικά βάσει τιμής.**

2.4 Κατάρτιση - Περιεχόμενο Προσφορών

2.4.1 Γενικοί όροι υποβολής προσφορών

Οι προσφορές υποβάλλονται με βάση τις απαιτήσεις που ορίζονται στο Παράρτημα Δ' (Τεχνικές Προδιαγραφές) της Διακήρυξης, είτε για το σύνολο των ειδών είτε τμηματικά για οποιοδήποτε από τα υπό προμήθεια είδη, όπως αυτά περιγράφονται αναλυτικά στους Πίνακες υπό προμήθεια ειδών της παρούσας καθώς και στο Παράρτημα Δ' της διακήρυξης.

Δεν επιτρέπονται εναλλακτικές προσφορές.



Η ένωση οικονομικών φορέων υποβάλλει κοινή προσφορά, η οποία υπογράφεται υποχρεωτικά ηλεκτρονικά είτε από όλους τους οικονομικούς φορείς που αποτελούν την ένωση, είτε από εκπρόσωπό τους νομίμως εξουσιοδοτημένο. Στην προσφορά, απαραίτητως πρέπει να προσδιορίζεται η έκταση και το είδος της συμμετοχής του (συμπεριλαμβανομένης της κατανομής αμοιβής μεταξύ τους) κάθε μέλους της ένωσης, καθώς και ο εκπρόσωπος/συντονιστής αυτής.

Οι οικονομικοί φορείς μπορούν να αποσύρουν την προσφορά τους, πριν την καταληκτική ημερομηνία υποβολής προσφοράς, χωρίς να απαιτείται έγκριση εκ μέρους του αποφαινομένου οργάνου της αναθέτουσας αρχής, υποβάλλοντας έγγραφη ειδοποίηση προς την αναθέτουσα αρχή μέσω της λειτουργικότητας «Επικοινωνία» του Ε.Σ.Η.Δ.Η.Σ.⁵⁵

2.4.2 Χρόνος και Τρόπος υποβολής προσφορών

2.4.2.1 Οι προσφορές υποβάλλονται από τους ενδιαφερόμενους ηλεκτρονικά, μέσω της διαδικτυακής πύλης www.promitheus.gov.gr του Ε.Σ.Η.Δ.Η.Σ., μέχρι την καταληκτική ημερομηνία και ώρα που ορίζει η παρούσα διακήρυξη (άρθρο 1.5), **στην Ελληνική Γλώσσα**⁵⁶, σε ηλεκτρονικό φάκελο, σύμφωνα με τα αναφερόμενα στο Ν.4412/2016, ιδίως άρθρα 22, 36 και 37 όπως ισχύουν και στην κατ' εξουσιοδότηση της παρ. 5 του άρθρου 36 του ν.4412/2016 εκδοθείσα Κ.Υ.Α. ΕΣΗΔΗΣ Προμήθειες και Υπηρεσίες.

Για τη συμμετοχή στο διαγωνισμό οι ενδιαφερόμενοι οικονομικοί φορείς απαιτείται να διαθέτουν προηγμένη ηλεκτρονική υπογραφή που υποστηρίζεται τουλάχιστον από αναγνωρισμένο (εγκεκριμένο) πιστοποιητικό, το οποίο χορηγήθηκε από πάροχο υπηρεσιών πιστοποίησης, ο οποίος περιλαμβάνεται στον κατάλογο εμπιστευσης που προβλέπεται στην απόφαση 2009/767/ΕΚ και σύμφωνα με τα οριζόμενα στο Κανονισμό (ΕΕ) 910/2014 και να εγγραφούν στο ΕΣΗΔΗΣ, σύμφωνα με την περ. β της παρ. 2 του άρθρου 37 του ν. 4412/2016 και τις διατάξεις του άρθρου 6 της Κ.Υ.Α. ΕΣΗΔΗΣ Προμήθειες και Υπηρεσίες.

2.4.2.2 Ο χρόνος υποβολής της προσφοράς μέσω του Ε.Σ.Η.Δ.Η.Σ. και οποιαδήποτε ηλεκτρονική επικοινωνία μέσω του συστήματος βεβαιώνεται αυτόματα από το σύστημα με υπηρεσίες χρονοσήμανσης, σύμφωνα με τα οριζόμενα στο άρθρο 37 του Ν. 4412/2016, όπως έχει τροποποιηθεί και ισχύει και τις διατάξεις του άρθρου 10 της ως άνω κοινής υπουργικής απόφασης.

Μετά την παρέλευση της καταληκτικής ημερομηνίας και ώρας, δεν υπάρχει η δυνατότητα υποβολής προσφοράς στο Σύστημα. Σε περιπτώσεις τεχνικής αδυναμίας λειτουργίας του Ε.Σ.Η.Δ.Η.Σ., η αναθέτουσα αρχή ρυθμίζει τα της συνέχειας του διαγωνισμού με αιτιολογημένη απόφασή της.⁵⁷

2.4.2.3 Οι οικονομικοί φορείς υποβάλλουν με την προσφορά τους τα ακόλουθα σύμφωνα με τις διατάξεις του άρθρου 13 της Κ.Υ.Α. Ε.Σ.Η.Δ.Η.Σ. Προμήθειες και Υπηρεσίες:

(α) έναν ηλεκτρονικό (υπο)φάκελο με την ένδειξη «Δικαιολογητικά Συμμετοχής – Τεχνική Προσφορά» στον οποίο περιλαμβάνονται τα κατά περίπτωση απαιτούμενα δικαιολογητικά και η τεχνική προσφορά σύμφωνα με τις διατάξεις της κείμενης νομοθεσίας και την παρούσα

και

(β) έναν ηλεκτρονικό (υπο)φάκελο με την ένδειξη «Οικονομική Προσφορά» στον οποίο περιλαμβάνεται η οικονομική προσφορά του οικονομικού φορέα και το σύνολο των κατά περίπτωση απαιτούμενων δικαιολογητικών.

Από τον Οικονομικό Φορέα σημαίνονται, με χρήση της σχετικής λειτουργικότητας του Ε.Σ.Η.Δ.Η.Σ., τα στοιχεία εκείνα της προσφοράς του που έχουν εμπιστευτικό χαρακτήρα σύμφωνα με τα οριζόμενα στο άρθρο 21 του ν. 4412/2016. Εφόσον ένας οικονομικός φορέας χαρακτηρίζει πληροφορίες ως εμπιστευτικές, λόγω ύπαρξης

⁵⁵ Άρθρο 15 ΚΥΑ ΕΣΗΔΗΣ Προμήθειες και Υπηρεσίες

⁵⁶ Ενημερωτικά και τεχνικά φυλλάδια με ειδικό τεχνικό περιεχόμενο μπορούν να υποβάλλονται είτε στην ελληνική είτε στην αγγλική γλώσσα, χωρίς να συνοδεύονται από μετάφραση στην ελληνική.

Κάθε μορφή επικοινωνίας με την αναθέτουσα αρχή, καθώς και μεταξύ αυτής και του αναδόχου, θα γίνονται υποχρεωτικά στην ελληνική γλώσσα.

⁵⁷ Άρθρο 37 παρ. 4 του ν. 4412/2016 και άρθρο 4 παρ. 2 Κ.Υ.Α. ΕΣΗΔΗΣ Προμήθειες και Υπηρεσίες.



τεχνικού ή εμπορικού απορρήτου, στη σχετική δήλωσή του, αναφέρει ρητά όλες τις σχετικές διατάξεις νόμου ή διοικητικές πράξεις που επιβάλλουν την εμπιστευτικότητα της συγκεκριμένης πληροφορίας. Σε περίπτωση που η αιτιολόγηση του οικονομικού φορέα κριθεί ως ανεπαρκής από το αποφαινόμενο όργανο κατόπιν γνωμοδότησης του αρμόδιου οργάνου, θα ζητείται η συγκατάθεση του οικονομικού φορέα περί αποχαρακτηρισμού της εμπιστευτικότητας για όσα δικαιολογητικά/λοιπά στοιχεία προσφοράς δεν τεκμηριώνεται αυτή, ειδάλλως η προσφορά θα απορρίπτεται.

Δεν χαρακτηρίζονται ως εμπιστευτικές πληροφορίες σχετικά με τις τιμές μονάδος, τις προσφερόμενες ποσότητες, την οικονομική προσφορά και τα στοιχεία της τεχνικής προσφοράς που χρησιμοποιούνται για την αξιολόγησή της.

2.4.2.4 Εφόσον οι Οικονομικοί Φορείς καταχωρίσουν τα στοιχεία, μεταδεδομένα και συνημμένα ηλεκτρονικά αρχεία, που αφορούν δικαιολογητικά συμμετοχής-τεχνικής προσφοράς και οικονομικής προσφοράς τους στις αντίστοιχες ειδικές ηλεκτρονικές φόρμες του Ε.Σ.Η.ΔΗ.Σ., στην συνέχεια, μέσω σχετικής λειτουργικότητας, εξάγουν αναφορές (εκτυπώσεις) σε μορφή ηλεκτρονικών αρχείων με μορφότυπο PDF, τα οποία αποτελούν συνοπτική αποτύπωση των καταχωρισμένων στοιχείων. Τα ηλεκτρονικά αρχεία των εν λόγω αναφορών (εκτυπώσεων) υπογράφονται ψηφιακά, σύμφωνα με τις προβλεπόμενες διατάξεις (περ. β της παρ. 2 του άρθρου 37) και επισυνάπτονται από τον Οικονομικό Φορέα στους αντίστοιχους υποφακέλους. Επισημαίνεται ότι η εξαγωγή και η επισύναψη των προαναφερθέντων αναφορών (εκτυπώσεων) δύναται να πραγματοποιείται για κάθε υποφάκελο ξεχωριστά, από τη στιγμή που έχει ολοκληρωθεί η καταχώριση των στοιχείων σε αυτόν⁵⁸.

2.4.2.5 Ειδικότερα, όσον αφορά τα συνημμένα ηλεκτρονικά αρχεία της προσφοράς, οι Οικονομικοί Φορείς τα καταχωρίζουν στους ανωτέρω (υπο)φακέλους μέσω του Υποσυστήματος, ως εξής :

Τα έγγραφα που καταχωρίζονται στην ηλεκτρονική προσφορά, και δεν απαιτείται να προσκομισθούν και σε έντυπη μορφή, γίνονται αποδεκτά κατά περίπτωση, σύμφωνα με τα προβλεπόμενα στις διατάξεις:

α) είτε των άρθρων 13, 14 και 28 του ν. 4727/2020 (Α' 184) περί ηλεκτρονικών δημοσίων εγγράφων που φέρουν ηλεκτρονική υπογραφή ή σφραγίδα και, εφόσον πρόκειται για αλλοδαπά δημόσια ηλεκτρονικά έγγραφα, εάν φέρουν επισημείωση e-Apostille

β) είτε των άρθρων 15 και 27⁵⁹ του ν. 4727/2020 (Α' 184) περί ηλεκτρονικών ιδιωτικών εγγράφων που φέρουν ηλεκτρονική υπογραφή ή σφραγίδα

γ) είτε του άρθρου 11 του ν. 2690/1999 (Α' 45),

δ) είτε της παρ. 2 του άρθρου 37 του ν. 4412/2016, περί χρήσης ηλεκτρονικών υπογραφών σε ηλεκτρονικές διαδικασίες δημοσίων συμβάσεων,

ε) είτε της παρ. 8 του άρθρου 92 του ν. 4412/2016, περί συνυποβολής υπεύθυνης δήλωσης στην περίπτωση απλής φωτοτυπίας ιδιωτικών εγγράφων.⁶⁰

Επιπλέον, δεν προσκομίζονται σε έντυπη μορφή τα ΦΕΚ⁶¹ και ενημερωτικά και τεχνικά φυλλάδια και άλλα έντυπα, εταιρικά ή μη, με ειδικό τεχνικό περιεχόμενο, δηλαδή έντυπα με αμιγώς τεχνικά χαρακτηριστικά, όπως αριθμούς, αποδόσεις σε διεθνείς μονάδες, μαθηματικούς τύπους και σχέδια.

⁵⁸ Άρθρο 13 παρ. 1.4 και 1.5 της Κ.Υ.Α. ΕΣΗΔΗΣ Προμήθειες και Υπηρεσίες

⁵⁹ Βλ. σχετικά με την ηλεκτρονική υπεύθυνη δήλωση το άρθρο εικοστό έβδομο της από 20.3.2020 Π.Ν.Π., (Α 68) - που κυρώθηκε με το άρθρο 1 του ν. 4683/2020 (Α'83)-κατά τις παραγράφους 1 και 2 του οποίου:" Η υπεύθυνη δήλωση του άρθρου 8 του ν. 1599/1986 (Α' 75) μπορεί να συντάσσεται στην Ενιαία Ψηφιακή Πύλη της Δημόσιας Διοίκησης του άρθρου 52 του ν. 4635/2019, μέσω της ηλεκτρονικής εφαρμογής «e-Dilos». Η ηλεκτρονική υπεύθυνη δήλωση υποβάλλεται και γίνεται αποδεκτή σύμφωνα με τα οριζόμενα στο εικοστό τέταρτο άρθρο της παρούσας. 2. Η αυθεντικοποίηση που πραγματοποιείται για τη χρήση της ηλεκτρονικής εφαρμογής της παρ. 1 του παρόντος έχει την ίδια ισχύ με τη βεβαίωση γνήσιου υπογραφής του άρθρου 11 του ν. 2690/1999 (Α' 45). Η ημερομηνία που αναγράφεται στην προηγμένη ή εγκεκριμένη ηλεκτρονική σφραγίδα του Υπουργείου Ψηφιακής Διακυβέρνησης αντιστοιχεί στην ημερομηνία έκδοσης της ηλεκτρονικής υπεύθυνης δήλωσης. Εφόσον τηρούνται οι όροι του προηγούμενου εδαφίου, η ηλεκτρονική υπεύθυνη δήλωση, τόσο ως ηλεκτρονικό όσο και ως έντυπο έγγραφο, συνιστά έγγραφο βέβαιης χρονολογίας".

⁶⁰ Ομοίως προβλέπεται και στην περίπτωση υποβολής αποδεικτικών στοιχείων σύμφωνα με το άρθρο 80 παρ. 13 του ν.4412/2016 . Πρβλ και άρθρο 13 παρ. 1.3.1 της Κ.Υ.Α. ΕΣΗΔΗΣ Προμήθειες και Υπηρεσίες

Ειδικότερα, τα στοιχεία και δικαιολογητικά για τη συμμετοχή του Οικονομικού Φορέα στη διαδικασία καταχωρίζονται από αυτόν σε μορφή ηλεκτρονικών αρχείων με μορφότυπο PDF.

Έως την ημέρα και ώρα αποσφράγισης των προσφορών προσκομίζονται με ευθύνη του οικονομικού φορέα στην αναθέτουσα αρχή, σε έντυπη μορφή και σε κλειστό-ούς φάκελο-ους, στον οποίο αναγράφεται ο αποστολέας και ως παραλήπτης η Επιτροπή Διαγωνισμού του παρόντος διαγωνισμού, τα στοιχεία της ηλεκτρονικής προσφοράς του, τα οποία απαιτείται να προσκομισθούν σε πρωτότυπη μορφή. Τέτοια στοιχεία και δικαιολογητικά ενδεικτικά είναι :

α) η πρωτότυπη εγγυητική επιστολή συμμετοχής, πλην των περιπτώσεων που αυτή εκδίδεται ηλεκτρονικά, άλλως η προσφορά απορρίπτεται ως απαράδεκτη,

β) αυτά που δεν υπάγονται στις διατάξεις του άρθρου 11 παρ. 2 του ν. 2690/1999⁶²,

γ) ιδιωτικά έγγραφα τα οποία δεν έχουν επικυρωθεί από δικηγόρο ή δεν φέρουν θεώρηση από υπηρεσίες και φορείς της περίπτωσης α της παρ. 2 του άρθρου 11 του ν. 2690/1999 ή δεν συνοδεύονται από υπεύθυνη δήλωση για την ακρίβειά τους, καθώς και

δ) τα αλλοδαπά δημόσια έντυπα έγγραφα που φέρουν την επισημείωση της Χάγης (Apostille), ή προξενική θεώρηση και δεν έχουν επικυρωθεί από δικηγόρο⁶³.

Οι ως άνω φάκελοι κατατίθενται το αργότερο έως την προηγούμενη εργάσιμη ημέρα του διαγωνισμού (με απόδειξη), ή εναλλακτικά, την ημερομηνία και ώρα αποσφράγισης του διαγωνισμού ιδιοχείρως στην Επιτροπή Διενέργειας Διαγωνισμού από εξουσιοδοτημένο νόμιμο εκπρόσωπο της εταιρείας. Ειδικότερα μπορεί να κατατίθενται:

α) Στο Υπουργείο Ναυτιλίας και Νησιωτικής Πολιτικής / Γενική Διεύθυνση Οικονομικών Υπηρεσιών/ Διεύθυνση Προμηθειών και Εποπτείας Αποθηκών/Τμήμα 2^ο (Υλοποίησης Προμηθειών Τακτικών διαγωνισμών), στην Ακτή Βασιλειάδη, Πύλη Ε1-Ε2 Πειραιάς, 4^{ος} όροφος, γραφείο 422, τηλ. 213- 1371081/4210, όλες τις εργάσιμες ημέρες από ώρα 10.00 έως 14.30 μ.μ., με την απαραίτητη προϋπόθεση ότι αυτές θα έχουν περιέλθει στην Υπηρεσία μέχρι την τελευταία εργάσιμη ημέρα πριν την ημερομηνία αποσφράγισης του διαγωνισμού.

β) Στην Επιτροπή διενέργειας του διαγωνισμού, κατά την ημερομηνία και ώρα αποσφράγισης αυτού, Ακτή Βασιλειάδη, Πύλη Ε1-Ε2, Πειραιάς, 3^{ος} όροφος, γραφείο 318, τηλ. 213- 1374219 (γραμματέας Επιτροπής).

Σε περίπτωση μη υποβολής ενός ή περισσότερων από τα ως άνω στοιχεία και δικαιολογητικά που υποβάλλονται σε έντυπη μορφή, πλην της πρωτότυπης εγγύησης συμμετοχής, η αναθέτουσα αρχή δύναται να ζητήσει τη συμπλήρωση και υποβολή τους, σύμφωνα με το άρθρο 102 του ν. 4412/2016.

Στα αλλοδαπά δημόσια έγγραφα και δικαιολογητικά εφαρμόζεται η Συνθήκη της Χάγης της 5-10-1961, που κυρώθηκε με το ν. 1497/1984 (Α'188) , εφόσον συντάσσονται σε κράτη που έχουν προσχωρήσει στην ως άνω Συνθήκη, άλλως φέρουν προξενική θεώρηση. Απαλλάσσονται από την απαίτηση επικύρωσης (με Apostille ή Προξενική Θεώρηση) αλλοδαπά δημόσια έγγραφα όταν καλύπτονται από διμερείς ή πολυμερείς συμφωνίες που έχει συνάψει η Ελλάδα (ενδεικτικά «Σύμβαση νομικής συνεργασίας μεταξύ Ελλάδας και Κύπρου /5-3-1984» (κυρωτικός ν.1548/1985, «Σύμβαση περί απαλλαγής από την επικύρωση ορισμένων πράξεων και εγγράφων – 15.09.1977» (κυρωτικός ν.4231/2014)). Επίσης απαλλάσσονται από την απαίτηση επικύρωσης ή παρόμοιας διατύπωσης δημόσια έγγραφα που εκδίδονται από τις αρχές κράτους μέλους που υπάγονται στον Καν ΕΕ 2016/1191 για την απλούστευση των απαιτήσεων για την υποβολή ορισμένων δημοσίων εγγράφων στην ΕΕ, όπως, ενδεικτικά, το λευκό ποινικό μητρώο, υπό τον όρο ότι τα σχετικά με το γεγονός αυτό δημόσια έγγραφα εκδίδονται για πολίτη της Ένωσης από τις αρχές του κράτους μέλους της ιθαγένειάς του.

⁶¹ Σύμφωνα με την περ. ε της παρ. 2 του ν. 2690/1999 (ΚΔΔ), «ε. Για τα αντίγραφα των Φύλλων Εφημερίδας της Κυβερνήσεως (ΦΕΚ) που έχουν προέλθει από πρωτότυπο ΦΕΚ σε έντυπη μορφή ή από ΦΕΚ σε ηλεκτρονική μορφή που έχει καταχωριστεί στην ιστοσελίδα του Εθνικού Τυπογραφείου, ισχύουν ανάλογα οι ρυθμίσεις του άρθρου αυτού..».

⁶² Ενδεικτικά συμβολαιογραφικές ένορκες βεβαιώσεις ή λοιπά συμβολαιογραφικά έγγραφα

⁶³ Άρθρο 13 παρ. 1.6 της Κ.Υ.Α. ΕΣΗΔΗΣ Προμήθειες και Υπηρεσίες

Επίσης, γίνονται υποχρεωτικά αποδεκτά ευκρινή φωτοαντίγραφα εγγράφων που έχουν εκδοθεί από αλλοδαπές αρχές και έχουν επικυρωθεί από δικηγόρο, σύμφωνα με τα προβλεπόμενα στην παρ. 2 περ. β του άρθρου 11 του ν. 2690/1999 “Κώδικας Διοικητικής Διαδικασίας”, όπως αντικαταστάθηκε ως άνω με το άρθρο 1 παρ.2 του ν.4250/2014.

Οι πρωτότυπες εγγυήσεις συμμετοχής, πλην των εγγυήσεων που εκδίδονται ηλεκτρονικά, προσκομίζονται, με ευθύνη του οικονομικού φορέα, σε κλειστό φάκελο, στον οποίο αναγράφεται ο αποστολέας, τα στοιχεία του παρόντος διαγωνισμού και ως παραλήπτης η Επιτροπή Διαγωνισμού, το αργότερο πριν την ημερομηνία και ώρα αποσφράγισης των προσφορών που ορίζεται στην παρ. 3.1 της παρούσας, άλλως η προσφορά απορρίπτεται ως απαράδεκτη, μετά από γνώμη της Επιτροπής Διαγωνισμού.

Ο σφραγισμένος φάκελος που υποβάλλεται από τον οικονομικό φορέα είτε στο κατάστημα της αναθέτουσας αρχής, είτε στην Επιτροπή του Διαγωνισμού, πρέπει απαραίτητα να φέρει την επωνυμία, τη διεύθυνση, τον αριθμό τηλεφώνου, φαξ και την διεύθυνση ηλεκτρονικού ταχυδρομείου του διαγωνιζομένου [σε περίπτωση Ένωσης/Κοινοπραξίας πρέπει να αναγράφονται τα στοιχεία αυτά για όλα τα μέλη της], καθώς επίσης και τις ενδείξεις:

<p>Διακήρυξη/2022</p> <p>ΦΑΚΕΛΟΣ ΠΡΟΣΦΟΡΑΣ ΓΙΑ ΤΟ ΔΙΑΓΩΝΙΣΜΟ με τίτλο «Προμήθεια ιματισμού και εξοπλισμού για τα στελέχη του Λιμενικού Σώματος – Ελληνικής Ακτοφυλακής» <i>(Συμπληρώνεται από τον ανάδοχο ανάλογα με το είδος/η για το οποίο συμμετέχει)</i></p> <p>ΑΝΑΘΕΤΟΥΣΑ ΑΡΧΗ:</p> <p>Υπουργείο Ναυτιλίας και Νησιωτικής Πολιτικής/Γενική Διεύθυνση Οικονομικών Υπηρεσιών/ Διεύθυνση Προμηθειών και Εποπτείας Αποθηκών/Τμήμα 2^ο Υλοποίησης Προμηθειών Τακτικών Διαγωνισμών</p> <p>ΗΜΕΡΟΜΗΝΙΑ ΥΠΟΒΟΛΗΣ ΠΡΟΣΦΟΡΑΣ : ____/____/2022</p> <p>Συστημικός Αριθμός διαγωνισμού:..... <i>(Συμπληρώνεται από τον ανάδοχο ανάλογα με το είδος για το οποίο συμμετέχει)</i></p> <p>ΚΑΤΑΛΗΚΤΙΚΗ ΗΜΕΡΟΜΗΝΙΑ ΥΠΟΒΟΛΗΣ ΠΡΟΣΦΟΡΩΝ:/...../2022</p> <p><u>«Να μην ανοιχθεί από την ταχυδρομική υπηρεσία ή τη γραμματεία»</u></p>

Δεν πρέπει να χρησιμοποιηθούν αυτοκόλλητοι φάκελοι, οι οποίοι είναι δυνατόν να αποσφραγισθούν και να επανασφραγισθούν χωρίς να αφήσουν ίχνη.

Τυχόν σφραγισμένοι φάκελοι να αναγράφουν επί αυτών αν τυχόν αφορούν δικαιολογητικά συμμετοχής ή στοιχεία τεχνικής προσφοράς ή στοιχεία οικονομικής προσφοράς ή δικαιολογητικά προσωρινού αναδόχου.

Η αναθέτουσα αρχή μπορεί να ζητεί από προσφέροντες και υποψήφιους, σε οποιοδήποτε χρονικό σημείο κατά την διάρκεια της διαδικασίας, να υποβάλλουν όλα ή ορισμένα δικαιολογητικά, όταν αυτό απαιτείται για την ορθή διεξαγωγή της διαδικασίας.

2.4.3 Περιεχόμενα Φακέλου «Δικαιολογητικά Συμμετοχής - Τεχνική Προσφορά»

2.4.3.1 Δικαιολογητικά Συμμετοχής

Τα στοιχεία και δικαιολογητικά για την συμμετοχή των προσφερόντων στη διαγωνιστική διαδικασία περιλαμβάνουν με ποινή αποκλεισμού⁶⁴: **A) το Ευρωπαϊκό Ενιαίο Έγγραφο Σύμβασης (ΕΕΕΣ)**, όπως προβλέπεται στο άρθρο 79 του Ν. 4412/2016, όπως αυτό έχει τροποποιηθεί και ισχύει και τη συνοδευτική υπεύθυνη δήλωση με την οποία ο οικονομικός φορέας **δύναται** να διευκρινίζει τις πληροφορίες που παρέχει με το ΕΕΕΣ σύμφωνα με την παρ. 9 του ίδιου άρθρου, **B) την εγγύηση συμμετοχής**, όπως προβλέπεται στο άρθρο 72 του Ν.4412/2016,

⁶⁴ Βλ. άρθρο 93 του ν. 4412/2016



όπως αυτό έχει τροποποιηθεί και ισχύει και τα άρθρα 2.1.5 και 2.2.2 αντίστοιχα της παρούσας διακήρυξης, επιπλέον δε και προς διευκόλυνση της διαδικασίας υποβάλλεται **Γ) Αίτηση Συμμετοχής**, σε μορφή επιστολής, ηλεκτρονικά υπογεγραμμένη από τον προσφέροντα.

Ειδικότερα αναφέρονται τα κάτωθι:

Α) Ευρωπαϊκό Ενιαίο Έγγραφο Σύμβασης (ΕΕΕΣ): Οι προσφέροντες συμπληρώνουν το σχετικό πρότυπο ΕΕΕΣ, το οποίο έχει αναρτηθεί σε μορφή αρχείων τύπου XML και PDF στη διαδικτυακή πύλη www.promitheus.gov.gr του ΕΣΗΔΗΣ και αποτελεί αναπόσπαστο τμήμα της διακήρυξης (Παράρτημα Ε')⁶⁵.

Η συμπλήρωσή του δύναται να πραγματοποιηθεί με χρήση του υποσυστήματος Promitheus ESPDint, προσβάσιμο μέσω της Διαδικτυακής Πύλης (www.promitheus.gov.gr) του ΟΠΣ ΕΣΗΔΗΣ, ή άλλης σχετικής συμβατής πλατφόρμας υπηρεσιών διαχείρισης ηλεκτρονικών ΕΕΕΣ. Οι Οικονομικοί Φορείς δύνανται για αυτό το σκοπό να αξιοποιήσουν το αντίστοιχο ηλεκτρονικό αρχείο με μορφότυπο XML που αποτελεί επικουρικό στοιχείο των εγγράφων της σύμβασης.

Το συμπληρωμένο από τον Οικονομικό Φορέα ΕΕΕΣ καθώς και η τυχόν συνοδευτική αυτού υπεύθυνη δήλωση υποβάλλονται, σύμφωνα με τα οριζόμενα στην παρούσα διακήρυξη, σε ψηφιακά υπογεγραμμένο ηλεκτρονικό αρχείο με μορφότυπο PDF.

Στην περίπτωση που ο προσφέρων είναι νομικό πρόσωπο το ως άνω Ευρωπαϊκό Ενιαίο Έγγραφο Σύμβασης (ΕΕΕΣ) καθώς και η συνοδευτική υπεύθυνη δήλωση πρέπει να υπογράφεται από πρόσωπο που έχει την εξουσία να εκπροσωπεί και να δεσμεύει την εταιρεία. Ως εκπρόσωπος του οικονομικού φορέα νοείται ο νόμιμος εκπρόσωπος αυτού, όπως προκύπτει από το ισχύον καταστατικό ή το πρακτικό εκπροσώπησης του κατά το χρόνο υποβολής της προσφοράς ή το αρμοδίως εξουσιοδοτημένο φυσικό πρόσωπο να εκπροσωπεί τον οικονομικό φορέα για διαδικασίες σύναψης συμβάσεων ή για συγκεκριμένη διαδικασία σύναψης σύμβασης.

Σε όλες τις περιπτώσεις, όπου περισσότερα από ένα φυσικά πρόσωπα είναι μέλη του διοικητικού, διευθυντικού ή εποπτικού οργάνου ενός οικονομικού φορέα ή έχουν εξουσία εκπροσώπησης, λήψης αποφάσεων ή ελέγχου σε αυτό, υποβάλλεται ένα Ευρωπαϊκό Ενιαίο Έγγραφο Σύμβασης (ΕΕΕΣ), το οποίο είναι δυνατό να φέρει μόνο την υπογραφή του κατά περίπτωση εκπροσώπου του οικονομικού φορέα⁶⁶ ως προκαταρκτική απόδειξη των λόγων αποκλεισμού του άρθρου 2.2.3 της παρούσας για το σύνολο των φυσικών προσώπων που είναι μέλη του διοικητικού, διευθυντικού ή εποπτικού οργάνου του ή έχουν εξουσία εκπροσώπησης, λήψης αποφάσεων ή ελέγχου σε αυτόν.⁶⁷

⁶⁵ Ο υποψήφιος οικονομικός φορέας προκειμένου να διαμορφώσει το Ευρωπαϊκό Ενιαίο Έγγραφο Σύμβασης (ΕΕΕΣ) θα πρέπει να ακολουθήσει τα ακόλουθα βήματα:

α) Λήψη και αποθήκευση στον Η/Υ του αρχείου «Ευρωπαϊκό Ενιαίο Έγγραφο Σύμβασης (ΕΕΕΣ)», το οποίο υπάρχει αναρτημένο σε μορφή .xml στο ΕΣΗΔΗΣ μαζί με τα άλλα συνημμένα αρχεία της παρούσας προκήρυξης.

β) Μετάβαση στην ιστοσελίδα <https://espdint.eprocurement.gov.gr/>.

γ) Επιλογή «Οικονομικός Φορέας» και στη συνέχεια «Εισαγωγή ΕΕΕΣ».

δ) Τηλεφόρτωση του συγκεκριμένου ΕΕΕΣ του διαγωνισμού που «κατέβασε» από το ΕΣΗΔΗΣ (σύμφωνα με το βήμα α)

ε) Συμπλήρωση και επιλογή ηλεκτρονικά των πεδίων που έχουν καθοριστεί από την Αναθέτουσα Αρχή, καθώς και των πεδίων με την ημερομηνία και τον τόπο σύνταξης. Αν είναι εφικτό, ηλεκτρονική υπογραφή του εγγράφου στο κατάλληλο σημείο.

στ) Επιλογή «Εκτύπωση». Το αρχείο εμφανίζεται σε εκτυπώσιμη μορφή και είναι πλέον δυνατή η εκτύπωσή του με χρήση κάποιου προγράμματος εκτύπωσης σε μορφή .pdf. Σε περιβάλλον Microsoft Windows, το ΕΕΕΣ μπορεί να εκτυπωθεί ως αρχείο PDF μέσω του φυλλομετρητή Chrome (έχει ήδη ενσωματωμένη λειτουργία εκτύπωσης PDF). Διαφορετικά, μπορεί να χρησιμοποιηθεί οποιοδήποτε πρόγραμμα δημιουργίας αρχείων PDF που διατίθεται δωρεάν στο διαδίκτυο. Σε περιβάλλον Mac OS X ή Linux, το ΕΕΕΣ μπορεί να εκτυπωθεί από κάθε φυλλομετρητή.

ζ) Ηλεκτρονική υπογραφή του αρχείου .pdf που εκτυπώθηκε (ακόμη και εάν έχει υπογραφεί ηλεκτρονικά στην ιστοσελίδα).

η) Υποβολή του αρχείου ΕΕΕΣ σε μορφή .pdf (ηλεκτρονικά υπογεγραμμένο) στο φάκελο της προσφοράς του μαζί με τα υπόλοιπα δικαιολογητικά συμμετοχής.

⁶⁶ Πρβλ. άρθρο 79Α ν. 4412/2016, το οποίο προστέθηκε με το άρθρο 107 περ. 13 του ν. 4497/2017 και τροποποιήθηκε με το άρθρο 28 του ν. 4782/2021.

⁶⁷ Επισημαίνεται ότι η ανωτέρω δυνατότητα εναπόκειται στη διακριτική ευχέρεια του οικονομικού φορέα. Εξακολουθεί να υφίσταται η δυνατότητα να υπογράφεται το ΕΕΕΣ από το σύνολο των φυσικών προσώπων που αναφέρονται στα τελευταία δύο εδάφια του άρθρου 73 παρ. 1 του ν. 4412/2016, όπως τροποποιήθηκαν με το άρθρο 107 περ. 7 του ν. 4497/2017.

Στην περίπτωση υποβολής προσφοράς από ένωση οικονομικών φορέων, το Ευρωπαϊκό Ενιαίο Έγγραφο Σύμβασης (ΕΕΕΣ), υποβάλλεται χωριστά από κάθε μέλος της ένωσης. Στο ΕΕΕΣ απαιτείται να προσδιορίζεται η έκταση και το είδος της συμμετοχής του (συμπεριλαμβανομένης της κατανομής αμοιβής μεταξύ τους) κάθε μέλους της ένωσης, καθώς και ο εκπρόσωπος/συντονιστής αυτής.⁶⁸ Επιπλέον, όταν ο οικονομικός φορέας στηρίζεται στις ικανότητες άλλων φορέων, σύμφωνα με το άρθρο 2.2.6 της παρούσας, το ΕΕΕΣ περιέχει επίσης τις ίδιες πληροφορίες για τους φορείς αυτούς.

Σε αυτή την περίπτωση, καθώς και στην περίπτωση που ο οικονομικός φορέας θα αναθέσει τμήμα της σύμβασης υπό μορφή υπεργολαβίας σε τρίτους, επισυνάπτει χωριστό/α έντυπο/α ΕΕΕΣ, σύμφωνα με τα ανωτέρω, ηλεκτρονικά υπογεγραμμένο/α από τον/τους οικονομικό/ούς φορέα/εις που θα παράσχει/ουν στήριξη ή/και τον/ους υπεργολάβο/ους (βλ. και άρθρο 131 παρ. 7 Ν.4412/2016).

Το ΕΕΕΣ φέρει υπογραφή με ημερομηνία εντός του χρονικού διαστήματος κατά το οποίο μπορούν να υποβάλλονται προσφορές. Αν στο διάστημα που μεσολαβεί μεταξύ της ημερομηνίας υπογραφής του ΕΕΕΣ και της καταληκτικής ημερομηνίας υποβολής προσφορών έχουν επέλθει μεταβολές στα δηλωθέντα στοιχεία, εκ μέρους του, στο ΕΕΕΣ, ο οικονομικός φορέας αποσύρει την προσφορά του, χωρίς να απαιτείται απόφαση της αναθέτουσας αρχής. Στη συνέχεια μπορεί να την υποβάλει εκ νέου με επίκαιρο ΕΕΕΣ.⁶⁹ Ο οικονομικός φορέας δύναται να διευκρινίζει τις δηλώσεις και πληροφορίες που παρέχει στο ΕΕΕΣ με συνοδευτική υπεύθυνη δήλωση, την οποία υποβάλλει μαζί με αυτό.⁷⁰

Ο οικονομικός φορέας φέρει την ειδική υποχρέωση, να δηλώσει, μέσω του ΕΕΕΣ,⁷¹ την κατάσταση του σε σχέση με τους λόγους που προβλέπονται στο άρθρο 73 του ν. 4412/2016 και την παράγραφο 2.2.3 της παρούσας⁷² και ταυτόχρονα να επικαλεσθεί και τυχόν ληφθέντα μέτρα προς αποκατάσταση της αξιοπιστίας του.

Ιδίως επισημαίνεται ότι κατά την απάντηση οικονομικού φορέα στο σχετικό πεδίο του ΕΕΕΣ για τυχόν σύναψη συμφωνιών με άλλους οικονομικούς φορείς με στόχο τη στρέβλωση του ανταγωνισμού, η συνδρομή περιστάσεων, όπως η πάροδος της τριετούς περιόδου της ισχύος του λόγου αποκλεισμού (παραγράφου 10 του άρθρου 73) ή η εφαρμογή της διάταξης της παραγράφου 3β του άρθρου 44 του ν. 3959/2011, σύμφωνα με την περ. γ της παραγράφου 2.2.3.3 της παρούσας, αναλύεται στο σχετικό πεδίο που προβάλλει κατόπιν θετικής απάντησης⁷³.

Όσον αφορά στις υποχρεώσεις του ως προς την καταβολή φόρων ή εισφορών κοινωνικής ασφάλισης (περ. α' και β' της παρ. 2 του άρθρου 73 του ν. 4412/2016) αυτές θεωρείται ότι δεν έχουν αθετηθεί εφόσον δεν έχουν καταστεί ληξιπρόθεσμες ή εφόσον έχουν υπαχθεί σε δεσμευτικό διακανονισμό που τηρείται. Στην περίπτωση αυτή, ο οικονομικός φορέας δεν υποχρεούται να απαντήσει καταφατικά στο σχετικό πεδίο του ΕΕΕΣ με το οποίο ερωτάται εάν ο οικονομικός φορέας έχει ανεκπλήρωτες υποχρεώσεις όσον αφορά στην καταβολή φόρων ή εισφορών κοινωνικής ασφάλισης ή, κατά περίπτωση, εάν έχει αθετήσει τις παραπάνω υποχρεώσεις του⁷⁴.

Β) Εγγύηση Συμμετοχής: Η εγγυητική επιστολή συμμετοχής συντάσσεται σύμφωνα με τα διαλαμβανόμενα στο άρθρο 2.2.2 καθώς και το Υπόδειγμα Α' του Παραρτήματος Α' της παρούσας διακήρυξης, επισημαίνεται δε ότι οι πρωτότυπες εγγυήσεις συμμετοχής, πλην των εγγυήσεων που εκδίδονται ηλεκτρονικά, προσκομίζονται, με ευθύνη του οικονομικού φορέα, σύμφωνα με τα οριζόμενα στο άρθρο 2.4.2.5 της παρούσας, άλλως η προσφορά απορρίπτεται ως απαράδεκτη.

Γ) Αίτηση Συμμετοχής: Προς διευκόλυνση της Επιτροπής Διενέργειας των Διαδικασιών Σύναψης Δημοσίων Συμβάσεων οι συμμετέχοντες, μαζί με τα λοιπά δικαιολογητικά συμμετοχής στο διαγωνισμό **θα πρέπει να**

⁶⁸ Άρθρο 96 παρ. 7 του ν. 4412/2016

⁶⁹ Πρβλ. άρθρο 79Α παρ. 4 του ν. 4412/2016, όπως τροποποιήθηκε από το άρθρο 28 του ν. 4782/2021 (36Α').

⁷⁰ Άρθρο 79 παρ. 9 του ν. 4412/2016

⁷¹ βλ. Δ.Ε.Ε. απόφαση της 19.6.2019, Μεσα, C-41/18, ΕΥ:C:2019:507, σκ. 28

⁷² Βλ. ενδεικτικά ΣτΕ 754/2020, 753/2020 (Δ' Τμήμα)

⁷³ Παρ. 1 του άρθρου 79 του ν. 4412/2016, όπως τροποποιήθηκε με την παρ. 5 του άρθρου 235 του ν. 4635/2019.

⁷⁴ Παρ. 2^α άρθρου 73 σε συνδυασμό με την παρ. 8 του άρθρου 79 του ν. 4412/2016



υποβάλλουν ηλεκτρονικά, μέσω Ε.Σ.Η.Δ.Η.Σ., και Αίτηση Συμμετοχής στο Διαγωνισμό, με μορφή επιστολής, ηλεκτρονικά υπογεγραμμένη από τον προσφέροντα, στην οποία θα αναγράφουν τα ακόλουθα στοιχεία:

- α)** την αναθέτουσα αρχή στην οποία απευθύνεται (ήτοι Υπουργείο Ναυτιλίας και Νησιωτικής Πολιτικής/Γενική Διεύθυνση Οικονομικών Υπηρεσιών/Διεύθυνση Προμηθειών και Εποπτείας Αποθηκών/Τμήμα 2^ο Υλοποίησης προμηθειών Τακτικών Διαγωνισμών),
- β)** την πλήρη επωνυμία, τον Α.Φ.Μ., τη διεύθυνση καθώς και τον αριθμό τηλεφώνου, τηλεμοιοτυπίας και τη διεύθυνση ηλεκτρονικού ταχυδρομείου του οικονομικού φορέα που συμμετέχει στο διαγωνισμό (σε περίπτωση αντιπροσώπευσης αναφέρονται τα στοιχεία του αντιπροσωπευόμενου). Σε περίπτωση Ένωσης/Κοινοπραξίας πρέπει να αναγράφονται τα ανωτέρω στοιχεία για όλα τα μέλη της.
- γ)** τα στοιχεία της σχετικής διακήρυξης (Αριθμός Διακήρυξης, Τίτλος αυτής όπως αναγράφεται στο εξώφυλλό της),
- δ)** ότι η προσφορά ισχύει και δεσμεύει τον προσφέροντα για διάστημα δώδεκα (12) μηνών από την επόμενη της καταληκτικής ημερομηνίας υποβολής προσφορών.
- ε)** ότι έλαβαν γνώση και αποδέχονται ανεπιφύλακτα όλους τους όρους της παρούσας διακήρυξης (συμπεριλαμβανομένης τυχόν άσκησης του δικαιώματος προαίρεσης) και πληρούν όλα τα κριτήρια συμμετοχής,
- στ)** ότι δεν αποκλείστηκαν τελεσίδικα από διαγωνισμούς για προμήθειες του Δημοσίου, με απόφαση της Γενικής Γραμματείας Εμπορίου του Υπουργείου Οικονομίας και Ανάπτυξης ούτε κηρύχθηκαν έκπτωτοι με τελεσίδικη απόφαση από συμβάσεις άλλης Δημόσιας Υπηρεσίας ή Ν.Π.Δ.Δ., Ν.Π.Ι.Δ. ή Α.Ε. του Δημοσίου Τομέα γιατί δεν εκπλήρωσαν τις συμβατικές τους υποχρεώσεις,
- ζ)** εάν για τη συμμετοχή στο διαγωνισμό ο συμμετέχων στηρίζεται στις ικανότητες τρίτων φορέων και αναφορά της επωνυμίας αυτών,
- η)** εάν προτίθεται να αναθέσει οποιοδήποτε τμήμα της σύμβασης σε τρίτους υπό μορφή υπεργολαβίας και αναφορά της επωνυμίας αυτών και το αντίστοιχο ποσοστό επί του συνόλου της σύμβασης και
- θ)** το χρόνο ισχύος της εγγυητικής επιστολής συμμετοχής.

2.4.3.2 Τεχνική προσφορά

Η τεχνική προσφορά θα πρέπει να καλύπτει όλες τις απαιτήσεις και τις προδιαγραφές που έχουν τεθεί από την αναθέτουσα αρχή με το Παράρτημα Δ' (Τεχνικές Προδιαγραφές) της Διακήρυξης, περιγράφοντας ακριβώς πώς οι συγκεκριμένες απαιτήσεις και προδιαγραφές πληρούνται. Περιλαμβάνει ιδίως τα έγγραφα και δικαιολογητικά, βάσει των οποίων θα αξιολογηθεί η καταλληλότητα των προσφερόμενων ειδών, με βάση το κριτήριο ανάθεσης, σύμφωνα με τα αναλυτικώς αναφερόμενα στο ως άνω Παράρτημα^{75 76}.

Οι οικονομικοί φορείς αναφέρουν το τμήμα της σύμβασης που προτίθενται να αναθέσουν υπό μορφή υπεργολαβίας σε τρίτους, καθώς και τους υπεργολάβους που προτείνουν⁷⁷.

Επίσης, στον συγκεκριμένο φάκελο υποβάλλονται ηλεκτρονικά τα δικαιολογητικά ή/και οι σχετικές δηλώσεις που απαιτούνται από το Παράρτημα Δ' της παρούσας διακήρυξης «Τεχνικές Προδιαγραφές».

Στην Τεχνική Προσφορά, με ποινή απόρριψης, δεν θα γίνεται καμία αναφορά σε οικονομικά μεγέθη - στοιχεία τα οποία αναφέρονται μόνο στην οικονομική προσφορά.

⁷⁵ Άρθρο 94 του ν. 4412/2016

⁷⁶ Αυτά περιλαμβάνουν τα αποδεικτικά στοιχεία που τεκμηριώνουν την τεχνική καταλληλότητα των προσφερομένων ειδών βάσει των οποίων θα αξιολογηθεί η τεχνική προσφορά. Αναφέρονται υποχρεωτικά τα αποδεικτικά στοιχεία που τυχόν προβλέπονται στις τεχνικές προδιαγραφές του προς προμήθεια αγαθού, σύμφωνα με Παράρτημα της Διακήρυξης και τυχόν υπόδειγμα τεχνικής προσφοράς.

⁷⁷ Άρθρο 58 του ν. 4412/2016.



2.4.4 Περιεχόμενα Φακέλου «Οικονομική Προσφορά» / Τρόπος σύνταξης και υποβολής οικονομικών προσφορών

Η Οικονομική Προσφορά συντάσσεται με βάση το αναγραφόμενο στην παρούσα κριτήριο ανάθεσης όπως ορίζεται κατωτέρω:

Η τιμή του προς προμήθεια είδους δίνεται σε ευρώ, συμπεριλαμβανομένων των όποιων κρατήσεων υπέρ τρίτων και κάθε είδους δαπανών για παράδοση του εξοπλισμού ΕΛΕΥΘΕΡΟΥ, θα αναγράφεται δε ολογράφως και αριθμητικώς.

Η Οικονομική Προσφορά υποβάλλεται ηλεκτρονικά **επί ποινή απορρίψεως** στον (υπό) φάκελο «Οικονομική Προσφορά» και συντάσσεται συμπληρώνοντας την αντίστοιχη ειδική ηλεκτρονική φόρμα του συστήματος. Στην συνέχεια το σύστημα παράγει σχετικό ηλεκτρονικό αρχείο, σε μορφή .pdf, **το οποίο υπογράφεται ηλεκτρονικά και υποβάλλεται από τον προσφέροντα**. Τα στοιχεία που περιλαμβάνονται στην ειδική ηλεκτρονική φόρμα του συστήματος και του παραγόμενου ηλεκτρονικά υπογεγραμμένου ηλεκτρονικού αρχείου πρέπει να ταυτίζονται. Σε αντίθετη περίπτωση το σύστημα παράγει σχετικό μήνυμα και ο προσφέρων καλείται να παράγει εκ νέου το ηλεκτρονικό αρχείο .pdf.

Στην τιμή περιλαμβάνονται οι υπέρ τρίτων κρατήσεις [όπως αυτές αναγράφονται στις Γενικές Πληροφορίες της παρούσης], ως και κάθε άλλη επιβάρυνση, σύμφωνα με την κείμενη νομοθεσία, **μη συμπεριλαμβανομένου Φ.Π.Α.**, για την παράδοση του είδους στον τόπο και με τον τρόπο που προβλέπεται στα έγγραφα της σύμβασης. Οι υπέρ τρίτων κρατήσεις υπόκεινται στο εκάστοτε ισχύον αναλογικό τέλος χαρτοσήμου 3% ή 2% και στην επ' αυτού εισφορά υπέρ ΟΓΑ 20%.

Επισημαίνεται ότι το εκάστοτε ποσοστό Φ.Π.Α. επί τοις εκατό, της ανωτέρω τιμής θα υπολογίζεται αυτόματα από το σύστημα.

Οι προσφερόμενες τιμές είναι σταθερές καθ' όλη τη διάρκεια της σύμβασης και δεν αναπροσαρμόζονται.

Ως απαράδεκτες θα απορρίπτονται όσες προσφορές υποβάλλονται από προσφέροντες, οι οποίοι δεν διαθέτουν τα απαιτούμενα προσόντα και όσων η τιμή υπερβαίνει τον προϋπολογισμό της αναθέτουσας αρχής, όπως καθορίσθηκε και τεκμηριώθηκε πριν την έναρξη της διαδικασίας σύναψης της παρούσας σύμβασης. Επιπλέον δε, θα απορρίπτονται οι προσφορές στις οποίες: α) δεν δίνεται τιμή σε ΕΥΡΩ ή που καθορίζεται σχέση ΕΥΡΩ προς ξένο νόμισμα, β) δεν προκύπτει με σαφήνεια η προσφερόμενη τιμή, με την επιφύλαξη του άρθρου 102 του ν. 4412/2016, γ) η τιμή υπερβαίνει τον προϋπολογισμό της σύμβασης που καθορίζεται στην παρούσα Διακήρυξη και δ) θέτουν όρο αναπροσαρμογής, αναθεώρησης ή προσαύξησης της τιμής.

Στην οικονομική προσφορά θα πρέπει να επιλέγεται με σαφήνεια ένας από τους τρόπους πληρωμής που περιγράφονται στο άρθρο 5.1 της παρούσας Διακήρυξης. Ο τρόπος πληρωμής θα προσδιοριστεί με επιστολή σε ηλεκτρονικό αρχείο .pdf ηλεκτρονικά υπογεγραμμένο από τον προσφέροντα μόνο εντός του Φακέλου «Οικονομική Προσφορά».

Οικονομικά στοιχεία που τυχόν απαιτούνται από τα οριζόμενα στο Παράρτημα Δ' Τεχνικές Προδιαγραφές θα κατατεθούν μόνο εντός του Φακέλου «Οικονομική Προσφορά» σε ηλεκτρονικό αρχείο .pdf ηλεκτρονικά υπογεγραμμένο.

Οι τιμές υπόκεινται σε κρατήσεις υπέρ τρίτων ως κατωτέρω:

α)* 0,07% υπέρ της Ενιαίας Ανεξάρτητης Αρχής Δημοσίων Συμβάσεων, (άρθρο 4 Ν.4013/2011 όπως ισχύει. Η κράτηση αυτή καταβάλλεται κανονικά μέχρι καταργήσεώς της βάσει διατάξεων ν. 4912/2022)⁷⁸

β)* 0,1% υπέρ της Ενιαίας Αρχής Δημοσίων Συμβάσεων, (άρθρο 7 του ν. 4912/2022)

⁷⁸ Πρβλ. άρθρο 4 παρ. 3 έβδομο εδάφιο του ν. 4013/2011, όπως αντικαταστάθηκε από το άρθρο 44 του ν. 4605/2019.



*Οι ως άνω κρατήσεις υπόκεινται περαιτέρω σε παρακράτηση χαρτοσήμου 3% (ποσό Α') σύμφωνα με τα άρθρα 12 και 13 του Κώδικα Τελών Χαρτοσήμου και εισφορά υπέρ ΟΓΑ που αντιστοιχεί σε ποσοστό 20% επί του Α' ποσού σύμφωνα με το Ν. 4169/1961.

γ)**0,02% υπέρ της ανάπτυξης και συντήρησης του ΟΠΣ ΕΣΗΔΗΣ. Το ποσό αυτό παρακρατείται σε κάθε πληρωμή από την αναθέτουσα αρχή στο όνομα και για λογαριασμό της Γενικής Διεύθυνσης Δημοσίων Συμβάσεων και Προμηθειών σύμφωνα με την παρ. 6 του άρθρου 36 του ν. 4412/2016⁷⁹

** Η ως άνω κράτηση υπόκειται περαιτέρω σε παρακράτηση χαρτοσήμου 2% (ποσό Β') και εισφορά υπέρ ΟΓΑ που αντιστοιχεί σε ποσοστό 20% επί του Β' ποσού.

Επισημαίνεται ότι εξαιτίας του πλήθους των ειδών και υποειδών των Κεφαλαίων Α και Β της διακήρυξης, κατά την υποβολή της οικονομικής προσφοράς από τους ενδιαφερόμενους οικονομικούς φορείς θα πρέπει να ληφθεί υπόψη το Παράρτημα ΣΤ' της παρούσας διακήρυξης, όπου παρατίθενται αναλυτικά τα υπό προμήθεια είδη και υποείδη αυτών καθώς και οι επιμέρους αξίες, καθώς και οι κάτωθι οδηγίες αναφορικά με τα προαναφερθέντα Κεφάλαια:

ΚΕΦΑΛΑΙΟ Α: Καταδυτικός και Επιχειρησιακός / Τακτικός εξοπλισμός της Μ.Υ.Α./Λ.Σ.-ΕΛ.ΑΚΤ., προϋπολογισθείσας αξίας τριακοσίων ογδόντα τριών χιλιάδων τριακοσίων ευρώ **#383.300,00€#** (συμπεριλαμβανομένων Φ.Π.Α. και νομίμων κρατήσεων), το οποίο επιμερίζεται σε δύο μέρη, ως ακολούθως:

ΜΕΡΟΣ Ι: Επιχειρησιακός Εξοπλισμός Μ.Υ.Α./Λ.Σ.- ΕΛ.ΑΚΤ., προϋπολογισθείσας αξίας τριακοσίων σαράντα μίας χιλιάδων τριακοσίων ευρώ **#341.300,00€#** - Συστημικός Αριθμός: **171210**, για το οποίο οι ενδιαφερόμενοι οικονομικοί φορείς μπορούν να υποβάλουν προσφορά είτε για το σύνολο των υπό προμήθεια ειδών του εν λόγω Μέρους είτε τμηματικά για οποιοδήποτε είδος για το σύνολο των τεμαχίων ανά είδος (Είδη με α/α 01 έως 07). Ειδικότερα για τα είδη 5, 6 και 7 στην ηλεκτρονική πλατφόρμα του Ε.Σ.Η.ΔΗ.Σ. στην συστημική οικονομική προσφορά θα υποβληθεί μία ενιαία καθαρή αξία **για το σύνολο του είδους** και θα πρέπει να συνυποβληθεί επιπλέον επιστολή του συμμετέχοντα με αναλυτική οικονομική προσφορά σύμφωνα με τους επισυναπτόμενους στο Παράρτημα ΣΤ' πίνακες, για κάθε υποείδος, η οποία δεν θα πρέπει να ξεπερνάει τον προϋπολογισμό εκάστου υποείδους και το συνολικό προϋπολογισμό εκάστου είδους.

ΕΙΔΟΣ 01:	Κομπρεσέρ Πλήρωσης Φιαλών με παρελκόμενα
ΕΙΔΟΣ 02:	Σύστημα Επικοινωνίας Δυτών – Επιφανείας με παρελκόμενα
ΕΙΔΟΣ 03:	Πάνελ Αερίων
ΕΙΔΟΣ 04:	Αναλυτής Μειγμάτων Αερίων
ΕΙΔΟΣ 05:	Εξοπλισμός Αναρρίχησης – Καταρρίχησης
ΕΙΔΟΣ 06:	Κοντάρια Νηοψιών με παρελκόμενα
ΕΙΔΟΣ 07:	Εξοπλισμός Τακτικών Επιχειρήσεων

ΜΕΡΟΣ ΙΙ: Επιχειρησιακός Ιματισμός Μ.Υ.Α./Λ.Σ.-ΕΛ.ΑΚΤ., προϋπολογισθείσας αξίας σαράντα δύο χιλιάδων ευρώ **#42.000,00€#** - Συστημικός Αριθμός: **171210** για το οποίο οι ενδιαφερόμενοι οικονομικοί φορείς μπορούν να υποβάλουν προσφορά είτε και για τα δύο είδη του εν λόγω Μέρους είτε τμηματικά για καθένα εξ αυτών για το σύνολο των τεμαχίων ανά είδος.

ΕΙΔΟΣ 01:	Πέδλια Εξόδου Ακτής
ΕΙΔΟΣ 02:	Αρβύλες Υγρού Τύπου

⁷⁹ Ο χρόνος, τρόπος και η διαδικασία κράτησης των ως άνω χρηματικών ποσών, καθώς και κάθε άλλο αναγκαίο θέμα για την εφαρμογή της ως άνω κράτησης εξαρτάται από την έκδοση της κοινής απόφασης του Υπουργού Οικονομίας, Ανάπτυξης και Τουρισμού και Οικονομικών της παρ. 6 του άρθρου 36 του ν. 4412/2016

ΚΕΦΑΛΑΙΟ Β: Ιματισμός και Επιχειρησιακός εξοπλισμός για την κάλυψη αναγκών στελεχών Κλιμακίων Ειδικών Αποστολών (Κ.Ε.Α./Λ.Σ.-ΕΛ.ΑΚΤ.), προϋπολογισθείσας αξίας ενός εκατομμυρίου δεκατριών χιλιάδων τετρακοσίων εβδομήντα ευρώ **#1.013.470,00€#** (συμπεριλαμβανομένων ΦΠΑ και νομίμων κρατήσεων), το οποίο επιμερίζεται σε δύο μέρη, ως ακολούθως:

ΜΕΡΟΣ Ι: Επιχειρησιακός Ιματισμός Κ.Ε.Α./Λ.Σ.-ΕΛ.ΑΚΤ., προϋπολογισθείσας αξίας τριακοσίων ενενήντα χιλιάδων διακοσίων εβδομήντα ευρώ **#390.270,00€#** - Συστημικός Αριθμός: **171211**, για το οποίο οι ενδιαφερόμενοι οικονομικοί φορείς μπορούν να υποβάλουν προσφορά είτε για το σύνολο των υπό προμήθεια ειδών του εν λόγω Μέρους, είδη 1.1 έως 1.12, είτε τμηματικά για οποιοδήποτε είδος για το σύνολο των τεμαχίων ανά είδος, πλην των ειδών με α/α 1.2 – 1.3 – 1.4 για τα οποία οι ενδιαφερόμενοι οικονομικοί φορείς θα πρέπει στην προσφορά τους να συμπεριλαμβάνουν **και τα τρία είδη**, για το σύνολο των επιμέρους υλικών κάθε είδους, καθώς και των ειδών με α/α 1.5 – 1.6 για τα οποία επίσης θα πρέπει να συμπεριλαμβάνουν οι ενδιαφερόμενοι οικονομικοί φορείς και τα δύο είδη, για το σύνολο των επιμέρους υλικών κάθε είδους.

ΕΙΔΟΣ 1.1	Καπέλο (τζόκεϋ)
ΕΙΔΟΣ 1.2	Χιτώνιο Παραλλαγής
ΕΙΔΟΣ 1.3	Παντελόνι Παραλλαγής
ΕΙΔΟΣ 1.4	Επιγονατίδες Παντελονιού
ΕΙΔΟΣ 1.5	Τζάκετ Αδιάβροχο
ΕΙΔΟΣ 1.6	Παντελόνι Αδιάβροχο
ΕΙΔΟΣ 1.7	Γάντια Τακτικά
ΕΙΔΟΣ 1.8	Σκούφος
ΕΙΔΟΣ 1.9	Κοντομάνικα Μπλουζάκια
ΕΙΔΟΣ 1.10	Μπλούζα «Αλεξίσφαιρου»
ΕΙΔΟΣ 1.11	Αρβύλες Τακτικές
ΕΙΔΟΣ 1.12	Ολόσωμη Στεγανή Στολή

ΜΕΡΟΣ ΙΙ: Επιχειρησιακός Εξοπλισμός Κ.Ε.Α./Λ.Σ.-ΕΛ.ΑΚΤ., προϋπολογισθείσας αξίας εξακοσίων είκοσι τριών χιλιάδων διακοσίων ευρώ **#623.200,00€#** - Συστημικός Αριθμός: **171211**, για το οποίο οι ενδιαφερόμενοι οικονομικοί φορείς θα πρέπει στην προσφορά τους να συμπεριλαμβάνουν **και τα τέσσερα είδη**, για το σύνολο των επιμέρους υλικών κάθε είδους του εν λόγω Μέρους.

ΕΙΔΟΣ 2.1	Φορέας Αντιβαλλιστικών Πλακών με ελαφριά Θωράκιση και παρελκόμενα
ΕΙΔΟΣ 2.2	Αντιβαλλιστικές Πλάκες
ΕΙΔΟΣ 2.3	Βαλλιστικό Κράνος Επιπέδου «IIIΑ»
ΕΙΔΟΣ 2.4	Σωσίβιο Φορέα

2.4.5 Χρόνος ισχύος των προσφορών

Οι υποβαλλόμενες προσφορές ισχύουν και δεσμεύουν τους οικονομικούς φορείς για διάστημα δώδεκα (12) μηνών από την επόμενη της καταληκτικής ημερομηνίας υποβολής προσφορών στη παρούσα διαδικασία σύναψης σύμβασης ήτοι μέχρι 06-10-2023.



Προσφορά η οποία ορίζει χρόνο ισχύος μικρότερο από τον ανωτέρω προβλεπόμενο απορρίπτεται ως μη κανονική.

Η ισχύς της προσφοράς μπορεί να παρατείνεται εγγράφως, εφόσον τούτο ζητηθεί από την αναθέτουσα αρχή, πριν από τη λήξη της, με αντίστοιχη παράταση της εγγυητικής επιστολής συμμετοχής σύμφωνα με τα οριζόμενα στο άρθρο 72 παρ. 1 του Ν.4412/2016, όπως αυτό έχει τροποποιηθεί και ισχύει και το άρθρο 2.2.2 της παρούσας, κατ' ανώτατο όριο για χρονικό διάστημα ίσο με την προβλεπόμενη ως άνω αρχική διάρκεια. Σε περίπτωση αιτήματος της αναθέτουσας αρχής για παράταση της ισχύος της προσφοράς, για τους οικονομικούς φορείς, που αποδέχτηκαν την παράταση, πριν τη λήξη ισχύος των προσφορών τους, οι προσφορές ισχύουν και τους δεσμεύουν για το επιπλέον αυτό χρονικό διάστημα.

Μετά τη λήξη και του παραπάνω ανώτατου ορίου χρόνου παράτασης ισχύος της προσφοράς, τα αποτελέσματα της διαδικασίας ανάθεσης ματαιώνονται, εκτός αν η αναθέτουσα αρχή κρίνει, κατά περίπτωση, αιτιολογημένα, ότι η συνέχιση της διαδικασίας εξυπηρετεί το δημόσιο συμφέρον, οπότε οι οικονομικοί φορείς που συμμετέχουν στη διαδικασία μπορούν να επιλέξουν είτε να παρατείνουν την προσφορά και την εγγύηση συμμετοχής τους, εφόσον τους ζητηθεί πριν την πάροδο του ανωτέρω ανώτατου ορίου παράτασης της προσφοράς τους είτε όχι. Στην τελευταία περίπτωση, η διαδικασία συνεχίζεται με όσους παρέτειναν τις προσφορές τους και αποκλείονται οι λοιποί οικονομικοί φορείς.

Σε περίπτωση που λήξει ο χρόνος ισχύος των προσφορών και δεν ζητηθεί παράταση της προσφοράς, η αναθέτουσα αρχή δύναται με αιτιολογημένη απόφαση της, εφόσον η εκτέλεση της σύμβασης εξυπηρετεί το δημόσιο συμφέρον, να ζητήσει εκ των υστέρων από τους οικονομικούς φορείς που συμμετέχουν στην διαδικασία είτε να παρατείνουν την προσφορά τους είτε όχι.

2.4.6 Λόγοι απόρριψης προσφορών

Η αναθέτουσα αρχή με βάση τα αποτελέσματα του ελέγχου και της αξιολόγησης των προσφορών, απορρίπτει, σε κάθε περίπτωση, προσφορά:

α) η οποία αποκλίνει από απαράβατους όρους περί σύνταξης και υποβολής της προσφοράς, ή δεν υποβάλλεται εμπρόθεσμα με τον τρόπο και με το περιεχόμενο που ορίζεται στην παρούσα και συγκεκριμένα στα άρθρα 2.4.1 (Γενικοί όροι υποβολής προσφορών), 2.4.2 (Χρόνος και τρόπος υποβολής προσφορών), 2.4.3 (Περιεχόμενο φακέλων δικαιολογητικών συμμετοχής, τεχνικής προσφοράς), 2.4.4 (Περιεχόμενο φακέλου οικονομικής προσφοράς, τρόπος σύνταξης και υποβολής οικονομικών προσφορών), 2.4.5 (Χρόνος ισχύος προσφορών), 3.1 (Αποσφράγιση και αξιολόγηση προσφορών), 3.2 (Πρόσκληση υποβολής δικαιολογητικών προσωρινού αναδόχου) της παρούσας,

β) η οποία περιέχει ατελείς, ελλείψεις, ασαφείς ή λανθασμένες πληροφορίες ή τεκμηρίωση, συμπεριλαμβανομένων των πληροφοριών που περιέχονται στο ΕΕΕΣ, εφόσον αυτές δεν επιδέχονται συμπλήρωσης ή διόρθωσης, αποσαφήνισης ή διευκρίνισης ή, εφόσον επιδέχονται, δεν έχουν αποκατασταθεί από τον προσφέροντα, εντός της προκαθορισμένης προθεσμίας, σύμφωνα το άρθρο 102 του ν. 4412/2016 και το άρθρο 3.1.2 της παρούσας,

γ) για την οποία ο προσφέρων δεν παράσχει τις απαιτούμενες εξηγήσεις, εντός της προκαθορισμένης προθεσμίας ή η εξήγηση δεν είναι αποδεκτή από την αναθέτουσα αρχή σύμφωνα με το άρθρο 3.1.2 της παρούσας και τα άρθρα 102 και 103 του Ν. 4412/2016,

δ) η οποία είναι εναλλακτική προσφορά,

ε) η οποία υποβάλλεται από έναν προσφέροντα που έχει υποβάλλει δύο (02) ή περισσότερες προσφορές. Ο περιορισμός αυτός ισχύει, υπό τους όρους της παραγράφου 2.2.3.3 περ. γ' της παρούσας (περ. γ' της παρ. 4 του άρθρου 73 του Ν. 4412/2016) και στην περίπτωση ενώσεων οικονομικών φορέων με κοινά μέλη, καθώς και στην περίπτωση οικονομικών φορέων που συμμετέχουν είτε αυτοτελώς είτε ως μέλη ενώσεων.



στ) η οποία είναι υπό αίρεση,

ζ) η οποία θέτει όρο αναπροσαρμογής,

η) για την οποία ο προσφέρων δεν παράσχει, εντός αποκλειστικής προθεσμίας είκοσι (20) ημερών από την κοινοποίηση σε αυτόν σχετικής πρόσκλησης της αναθέτουσας αρχής, εξηγήσεις αναφορικά με την τιμή ή το κόστος που προτείνει σε αυτήν, στην περίπτωση που η προσφορά του φαίνεται ασυνήθιστα χαμηλή σε σχέση με τα αγαθά, σύμφωνα με την παρ. 1 του άρθρου 88 του ν.4412/2016,

θ) εφόσον διαπιστωθεί ότι είναι ασυνήθιστα χαμηλή διότι δε συμμορφώνεται με τις ισχύουσες υποχρεώσεις της παρ. 2 του άρθρου 18 του ν.4412/2016,

ι) η οποία παρουσιάζει αποκλίσεις από τους όρους και τις τεχνικές προδιαγραφές της σύμβασης,

ια) η οποία παρουσιάζει ελλείψεις ως προς τα δικαιολογητικά που ζητούνται από τα έγγραφα της παρούσης διακήρυξης εφόσον αυτές δεν θεραπευτούν από τον προσφέροντα με την υποβολή ή τη συμπλήρωσή τους, εντός της προκαθορισμένης προθεσμίας, σύμφωνα με τα άρθρα 102 και 103 του ν.4412/2016.

ιβ) εάν από τα δικαιολογητικά του άρθρου 103 του ν. 4412/2016, που προσκομίζονται από τον προσωρινό ανάδοχο, δεν αποδεικνύεται η μη συνδρομή των λόγων αποκλεισμού του άρθρου 2.2.3 της παρούσας ή η πλήρωση της απαίτησης των κριτηρίων ποιοτικής επιλογής, σύμφωνα με τα άρθρα 2.2.4 και 2.2.5 της παρούσας,

ιγ) εάν κατά τον έλεγχο των ως άνω δικαιολογητικών του άρθρου 103 του ν.4412/2016, διαπιστωθεί ότι τα στοιχεία που δηλώθηκαν, σύμφωνα με το άρθρο 79 του ν. 4412/2016, είναι εκ προθέσεως απατηλά, ή ότι έχουν υποβληθεί πλαστά αποδεικτικά στοιχεία, και

ιδ) στην περίπτωση που κριθεί η προσφορά του οικονομικού φορέα ως μη κανονική σύμφωνα με την παρ. 1 του άρθρου 88 του Ν.4412/2016, όπως έχει τροποποιηθεί και ισχύει.

3. ΔΙΕΝΕΡΓΕΙΑ ΔΙΑΔΙΚΑΣΙΑΣ - ΑΞΙΟΛΟΓΗΣΗ ΠΡΟΣΦΟΡΩΝ

3.1 Αποσφράγιση και αξιολόγηση προσφορών

3.1.1 Ηλεκτρονική αποσφράγιση προσφορών⁸⁰

Το πιστοποιημένο στο Ε.Σ.Η.ΔΗ.Σ., για την αποσφράγιση των προσφορών αρμόδιο όργανο της Αναθέτουσας Αρχής (Επιτροπή Διαγωνισμού),⁸¹ προβαίνει στην έναρξη της διαδικασίας ηλεκτρονικής αποσφράγισης των φακέλων των προσφορών, κατά το άρθρο 100 του ν. 4412/2016, όπως αυτό έχει τροποποιηθεί και ισχύει, ακολουθώντας τα εξής στάδια:

- Ηλεκτρονική Αποσφράγιση του (υπό)φακέλου «Δικαιολογητικά Συμμετοχής-Τεχνική Προσφορά» και του (υπό)φακέλου «Οικονομική Προσφορά», την **12-10-2022 και ώρα 11:00** στην αίθουσα 318 του Υπουργείου Ναυτιλίας και Νησιωτικής Πολιτικής/Γ.Δ.Ο.Υ./ΔΙ.Π.Ε.Α. (Πύλη Ε1-Ε2, Ακτή Βασιλειάδη, Πειραιάς, 3^{ος} όροφος).

Στο στάδιο αυτό τα στοιχεία των προσφορών που αποσφραγίζονται είναι προσβάσιμα μόνο στα μέλη της Επιτροπής Διαγωνισμού και την Αναθέτουσα Αρχή.

Οι προσφέροντες λαμβάνουν γνώση των λοιπών συμμετεχόντων στη διαδικασία και των στοιχείων που υποβλήθηκαν από αυτούς μετά την έκδοση απόφασης κατά τα οριζόμενα στο άρθρο 3.1.2 της παρούσας, με την επιφύλαξη των πτυχών εκείνων της κάθε προσφοράς που έχουν χαρακτηριστεί ως εμπιστευτικές.

3.1.2 Αξιολόγηση προσφορών

3.1.2.1 Μετά την κατά περίπτωση ηλεκτρονική αποσφράγιση των προσφορών η Αναθέτουσα Αρχή προβαίνει στην αξιολόγηση αυτών, μέσω των αρμόδιων πιστοποιημένων στο Ε.Σ.Η.ΔΗ.Σ. οργάνων της,⁸² εφαρμοζόμενων κατά τα λοιπά των κειμένων διατάξεων.

Η αναθέτουσα αρχή, τηρώντας τις αρχές της ίσης μεταχείρισης και της διαφάνειας, ζητά από τους προσφέροντες οικονομικούς φορείς, όταν οι πληροφορίες ή η τεκμηρίωση που πρέπει να υποβάλλονται είναι ή εμφανίζονται ελλιπείς ή λανθασμένες, συμπεριλαμβανομένων εκείνων στο ΕΕΕΣ, ή όταν λείπουν συγκεκριμένα έγγραφα, να υποβάλουν, να συμπληρώνουν, να αποσαφηνίζουν ή να ολοκληρώνουν τις σχετικές πληροφορίες ή τεκμηρίωση, εντός προθεσμίας όχι μικρότερης των δέκα (10) ημερών και όχι μεγαλύτερης των είκοσι (20) ημερών από την ημερομηνία κοινοποίησης σε αυτούς της σχετικής πρόσκλησης. Η συμπλήρωση ή η αποσαφήνιση ζητείται και γίνεται αποδεκτή υπό την προϋπόθεση ότι δεν τροποποιείται η προσφορά του οικονομικού φορέα και ότι αφορά σε στοιχεία ή δεδομένα, των οποίων είναι αντικειμενικά εξακριβώσιμος ο προγενέστερος χαρακτήρας σε σχέση με το πέρας της καταληκτικής προθεσμίας παραλαβής προσφορών. Τα ανωτέρω ισχύουν κατ' αναλογία και για τυχόν ελλείπουσες δηλώσεις, υπό την προϋπόθεση ότι βεβαιώνουν γεγονότα αντικειμενικώς εξακριβώσιμα.⁸³

Ειδικότερα:

α) Η Επιτροπή Διαγωνισμού εξετάζει αρχικά την προσκόμιση της εγγύησης συμμετοχής, σύμφωνα με την παράγραφο 1 του άρθρου 72 του ν.4412/2016. Σε περίπτωση παράλειψης προσκόμισης, είτε της εγγύησης συμμετοχής ηλεκτρονικής έκδοσης, μέχρι την καταληκτική ημερομηνία υποβολής προσφορών, είτε του

⁸⁰ Άρθρο 100 ν. 4412/2016 και άρθρο 16 ΚΥΑ ΕΣΗΔΗΣ Προμήθειες και Υπηρεσίες

⁸¹ Επισημαίνεται ότι, ως προς τις προθεσμίες για την ολοκλήρωση των ενεργειών της Επιτροπής Διενέργειας Διαγωνισμού ισχύουν τα οριζόμενα στο άρθρο 221Α του ν. 4412/2016, όπως αντικαταστάθηκε από το άρθρο 40 του ν. 4782/21.

⁸² Στο πλαίσιο των διαδικασιών ανάθεσης δημοσίων συμβάσεων, τα όργανα που γνωμοδοτούν προς τα αποφαινόμενα όργανα ((επιτροπή διενέργειας/επιτροπή αξιολόγησης) ελέγχουν, σύμφωνα με την παρ. 1 του άρθρου 221 του ν. 4412/2016, την καταλληλότητα των προσφερόντων, αξιολογούν τις προσφορές, εισηγούνται τον αποκλεισμό τους από τη διαδικασία, την απόρριψη των προσφορών, την κατακύρωση των αποτελεσμάτων, την αποδέσμευση ή κατάπτωση των εγγυήσεων, τη ματαίωση της διαδικασίας και γνωμοδοτούν για κάθε άλλο θέμα που ανακύπτει κατά τη διαδικασία ανάθεσης.

⁸³ Άρθρο 102 του ν. 4412/2016. Πρβλ και έκθεση συνεπειών ρυθμίσεων επί του ως άνω άρθρου 42 ν. 4781/2021

πρωτοτύπου της έντυπης εγγύησης συμμετοχής, μέχρι την ημερομηνία και ώρα αποσφράγισης, η Επιτροπή Διαγωνισμού συντάσσει πρακτικό στο οποίο εισηγείται την απόρριψη της προσφοράς ως απαράδεκτης.

Στη συνέχεια εκδίδεται από την αναθέτουσα αρχή απόφαση, με την οποία επικυρώνεται το ανωτέρω πρακτικό. Η απόφαση απόρριψης της προσφοράς του παρόντος εδαφίου εκδίδεται πριν από την έκδοση οποιασδήποτε άλλης απόφασης σχετικά με την αξιολόγηση των προσφορών της οικείας διαδικασίας ανάθεσης σύμβασης και κοινοποιείται σε όλους τους προσφέροντες, μέσω της λειτουργικότητας της «Επικοινωνίας» του ηλεκτρονικού διαγωνισμού στο Ε.Σ.Η.ΔΗ.Σ.

Κατά της εν λόγω απόφασης χωρεί προδικαστική προσφυγή, σύμφωνα με τα οριζόμενα στην παράγραφο 3.4 της παρούσας.

Η αναθέτουσα αρχή επικοινωνεί παράλληλα με τους φορείς που φέρονται να έχουν εκδώσει τις εγγυητικές επιστολές, προκειμένου να διαπιστώσει την εγκυρότητά τους⁸⁴.

β) Μετά την έκδοση της ανωτέρω απόφασης η Επιτροπή Διαγωνισμού προβαίνει αρχικά στον έλεγχο των δικαιολογητικών συμμετοχής και εν συνεχεία στην αξιολόγηση των τεχνικών προσφορών των προσφερόντων των οποίων τα δικαιολογητικά συμμετοχής έκρινε πλήρη. Η αξιολόγηση γίνεται σύμφωνα με τους όρους της παρούσας και η διαδικασία αξιολόγησης ολοκληρώνεται με την καταχώριση σε πρακτικό των προσφερόντων, των αποτελεσμάτων του ελέγχου και της αξιολόγησης των δικαιολογητικών συμμετοχής και των τεχνικών προσφορών⁸⁵.

*Οι τεχνικές προσφορές, εφόσον κριθεί απαραίτητο από την Επιτροπή Διαγωνισμού, διαβιβάζονται σε αρμόδια έκτακτη επιτροπή ή ομάδα εργασίας για την αντιμετώπιση ειδικών θεμάτων που αφορούν στις διαδικασίες σύναψης η οποία δύναται να συγκροτηθεί σύμφωνα με το άρθρο 221 παρ. 3 του ν.4412/2016. Η έκτακτη αυτή επιτροπή ή ομάδα εργασίας για τις εργασίες της και την αξιολόγηση των τεχνικών προσφορών υποβάλλει σχετική έκθεση – πρακτικό στην Επιτροπή Διενέργειας, ώστε η τελευταία να γνωμοδοτήσει για την απόρριψη των τεχνικών προσφορών που δεν γίνονται αποδεκτές και την αποδοχή των τεχνικών προσφορών με βάση το κριτήριο ανάθεσης της σύμβασης, με σχετικό πρακτικό.

γ) Στη συνέχεια η Επιτροπή Διαγωνισμού προβαίνει στην αξιολόγηση των οικονομικών προσφορών των προσφερόντων, των οποίων τα δικαιολογητικά συμμετοχής και η τεχνική προσφορά κρίθηκαν αποδεκτά, συντάσσει πρακτικό στο οποίο καταχωρίζονται οι οικονομικές προσφορές κατά σειρά μειοδοσίας και εισηγείται αιτιολογημένα την αποδοχή ή απόρριψή τους, την κατάταξη των προσφορών και την ανάδειξη του προσωρινού αναδόχου.

Εάν οι προσφορές φαίνονται ασυνήθιστα χαμηλές σε σχέση με το αντικείμενο της σύμβασης, η αναθέτουσα αρχή απαιτεί από τους οικονομικούς φορείς, μέσω της λειτουργικότητας της «Επικοινωνίας» του ηλεκτρονικού διαγωνισμού στο ΕΣΗΔΗΣ, να εξηγήσουν την τιμή ή το κόστος που προτείνουν στην προσφορά τους, εντός αποκλειστικής προθεσμίας, κατά ανώτατο όριο είκοσι (20) ημερών από την κοινοποίηση της σχετικής πρόσκλησης. Στην περίπτωση αυτή εφαρμόζονται τα άρθρα 88 και 89 ν. 4412/2016. Εάν τα παρεχόμενα στοιχεία δεν εξηγούν κατά τρόπο ικανοποιητικό το χαμηλό επίπεδο της τιμής ή του κόστους που προτείνεται, η προσφορά απορρίπτεται ως μη κανονική.

Στην περίπτωση ισότιμων προσφορών η αναθέτουσα αρχή επιλέγει τον ανάδοχο με κλήρωση μεταξύ των οικονομικών φορέων που υπέβαλαν ισότιμες προσφορές. Η κλήρωση γίνεται ενώπιον της Επιτροπής του Διαγωνισμού και παρουσία των οικονομικών φορέων που υπέβαλαν τις ισότιμες προσφορές.⁸⁶

⁸⁴ Άρθρο 72 παρ. 13 ν. 4412/2016

⁸⁵ Η αναθέτουσα αρχή δύναται να εγκρίνει το πρακτικό αυτό με εσωτερική της απόφαση

⁸⁶ Άρθρο 90 παρ. 1 του ν. 4412/2016.



Στη συνέχεια, εφόσον το αποφαινόμενο όργανο της αναθέτουσας αρχής εγκρίνει τα ανωτέρω πρακτικά, εκδίδεται απόφαση για τα αποτελέσματα όλων των ανωτέρω σταδίων⁸⁷ («Δικαιολογητικά Συμμετοχής», «Τεχνική Προσφορά» και «Οικονομική Προσφορά») και η αναθέτουσα αρχή προσκαλεί εγγράφως, μέσω της λειτουργικότητας της «Επικοινωνίας» του ηλεκτρονικού διαγωνισμού στο Ε.Σ.Η.ΔΗ.Σ., τον πρώτο σε κατάταξη μειοδότη στον οποίον πρόκειται να γίνει η κατακύρωση («προσωρινός ανάδοχος») να υποβάλει τα δικαιολογητικά κατακύρωσης, σύμφωνα με όσα ορίζονται στο άρθρο 103 του ν.4412/2016 και την παράγραφο 3.2 της παρούσας, περί πρόσκλησης για υποβολή δικαιολογητικών. Η απόφαση έγκρισης των πρακτικών δεν κοινοποιείται στους προσφέροντες και ενσωματώνεται στην απόφαση κατακύρωσης του άρθρου 105 του ν. 4412/2016, σύμφωνα με το άρθρο 3.3 της παρούσας.

3.2 Πρόσκληση υποβολής δικαιολογητικών προσωρινού αναδόχου⁸⁸ - Δικαιολογητικά προσωρινού αναδόχου

Μετά την αξιολόγηση των προσφορών, η αναθέτουσα αρχή αποστέλλει σχετική ηλεκτρονική πρόσκληση στον προσφέροντα στον οποίο πρόκειται να γίνει η κατακύρωση («προσωρινό ανάδοχο»), μέσω της λειτουργικότητας της «Επικοινωνίας» του ηλεκτρονικού διαγωνισμού στο Ε.Σ.Η.ΔΗ.Σ. και τον καλεί να υποβάλει εντός προθεσμίας δέκα (10) ημερών από την κοινοποίηση της σχετικής έγγραφης ειδοποίησης σε αυτόν, τα αποδεικτικά έγγραφα νομιμοποίησης και τα πρωτότυπα ή αντίγραφα όλων των δικαιολογητικών που περιγράφονται στην παράγραφο 2.2.8.2. της παρούσας Διακήρυξης, ως αποδεικτικά στοιχεία για τη μη συνδρομή των λόγων αποκλεισμού του άρθρου 2.2.3 της Διακήρυξης, καθώς και για την πλήρωση των κριτηρίων ποιοτικής επιλογής των άρθρων 2.2.4 και 2.2.5 αυτής.

Ειδικότερα, το σύνολο των στοιχείων και δικαιολογητικών της ως άνω παραγράφου αποστέλλονται από αυτόν σε μορφή ηλεκτρονικών αρχείων με μορφότυπο .PDF σύμφωνα με τα ειδικώς οριζόμενα στην παράγραφο 2.4.2.5 της παρούσας.

Εντός της προθεσμίας υποβολής των δικαιολογητικών κατακύρωσης και το αργότερο έως **την τρίτη (3^η) εργάσιμη ημέρα από την καταληκτική ημερομηνία ηλεκτρονικής υποβολής** των δικαιολογητικών κατακύρωσης, προσκομίζονται με ευθύνη του οικονομικού φορέα, στην Αναθέτουσα Αρχή (Υπουργείο Ναυτιλίας και Νησιωτικής Πολιτικής/ Γενική Διεύθυνση Οικονομικών Υπηρεσιών/ Διεύθυνση Προμηθειών και Εποπτείας Αποθηκών/ Τμήμα 2^ο Υλοποίησης Προμηθειών Τακτικών Διαγωνισμών, Ακτή Βασιλειάδη, Πύλη Ε1-Ε2, Λιμένας Πειραιά, Τ.Κ. 185 10, γρ. 422, 4ος όροφος), **σε έντυπη μορφή και σε κλειστό φάκελο**, στον οποίο αναγράφεται ο αποστολέας, τα στοιχεία του Διαγωνισμού και ως παραλήπτης η Επιτροπή Διαγωνισμού, τα στοιχεία και δικαιολογητικά, τα οποία απαιτείται να προσκομισθούν σε έντυπη μορφή (ως πρωτότυπα ή ακριβή αντίγραφα), σύμφωνα με τα προβλεπόμενα στην παρούσα.

Η προσκόμιση όλων των ανωτέρω δικαιολογητικών προσωρινού αναδόχου σε έντυπη μορφή, θα γίνεται στην υπηρεσία πρωτοκόλλου της Αναθέτουσας Αρχής μέσα σε **καλά σφραγισμένο φάκελο**, στον οποίο θα αναγράφονται (εξωτερικά) ευκρινώς με κεφαλαία γράμματα:

α) Η Περιγραφή «Δικαιολογητικά Προσωρινού Αναδόχου».

β) Ο πλήρης τίτλος της **Αναθέτουσας Αρχής** που διενεργεί τον διαγωνισμό δηλ. Υπουργείο Ναυτιλίας και Νησιωτικής Πολιτικής/ Γενική Διεύθυνση Οικονομικών Υπηρεσιών/ Διεύθυνση Προμηθειών και Εποπτείας Αποθηκών/ Τμήμα 2^ο Υλοποίησης Προμηθειών Τακτικών Διαγωνισμών.

γ) Ο αριθμός της διακήρυξης, ο συστημικός αριθμός και ο τίτλος της διακήρυξης,

⁸⁷ Άρθρο 100, παρ. 2 ν. 4412/2016

⁸⁸ Βλ. άρθρο 103 του ν. 4412/2016



δ) Η καταληκτική ημερομηνία υποβολής προσφορών του διαγωνισμού,

ε) Τα πλήρη στοιχεία του αποστολέα – μειοδότη,

στ) Η ένδειξη «**Να μην ανοιχθεί από την ταχυδρομική υπηρεσία ή τη γραμματεία**».

Δεν πρέπει, να χρησιμοποιηθούν αυτοκόλλητοι φάκελοι, οι οποίοι είναι δυνατόν να αποσφραγισθούν και να επανασφραγισθούν χωρίς να αφήσουν ίχνη.

Η ηλεκτρονική αποσφράγιση του φακέλου «Δικαιολογητικά Προσωρινού Αναδόχου» του προσφέροντος στον οποίο πρόκειται να γίνει η κατακύρωση γίνεται **εντός πέντε (05) εργάσιμων ημερών** μετά και την προσκόμιση των δικαιολογητικών σε έντυπη μορφή, ύστερα από σχετική ειδοποίηση των συμμετεχόντων που υπέβαλαν παραδεκτές προσφορές. Η αποσφράγιση γίνεται μέσω των αρμόδιων πιστοποιημένων στο σύστημα οργάνων της Αναθέτουσας Αρχής (Επιτροπή Διενέργειας), εφαρμοζόμενων κατά τα λοιπά των κείμενων διατάξεων για την ανάθεση δημοσίων συμβάσεων και διαδικασιών.

Αν δεν προσκομισθούν τα παραπάνω δικαιολογητικά ή υπάρχουν ελλείψεις σε αυτά που υποβλήθηκαν, η αναθέτουσα αρχή καλεί τον προσωρινό ανάδοχο να προσκομίσει τα ελλείποντα δικαιολογητικά ή να συμπληρώσει τα ήδη υποβληθέντα ή να παράσχει διευκρινήσεις, με την έννοια του άρθρου 102 του ν. 4412/2016, εντός δέκα (10) ημερών από την κοινοποίηση της σχετικής πρόσκλησης σε αυτόν.

Ο προσωρινός ανάδοχος δύναται να υποβάλει αίτημα, μέσω της λειτουργικότητας της «Επικοινωνίας» του ηλεκτρονικού διαγωνισμού στο Ε.Σ.Η.ΔΗ.Σ., προς την αναθέτουσα αρχή για παράταση της ως άνω προθεσμίας, συνοδευόμενο από αποδεικτικά έγγραφα περί αίτησης χορήγησης δικαιολογητικών προσωρινού αναδόχου. Στην περίπτωση αυτή η αναθέτουσα αρχή παρατείνει την προθεσμία υποβολής αυτών για όσο χρόνο απαιτηθεί για τη χορήγησή τους από τις αρμόδιες δημόσιες αρχές. Ο προσωρινός ανάδοχος μπορεί να αξιοποιεί τη δυνατότητα αυτή τόσο εντός της αρχικής προθεσμίας για την υποβολή δικαιολογητικών όσο και εντός της προθεσμίας για την προσκόμιση ελλειπόντων ή τη συμπλήρωση ήδη υποβληθέντων δικαιολογητικών, κατά την έννοια του άρθρου 102 του ν. 4412/2016, ως ανωτέρω προβλέπεται. Η παρούσα ρύθμιση εφαρμόζεται αναλόγως και όταν η αναθέτουσα αρχή ζητήσει την προσκόμιση των δικαιολογητικών κατά τη διαδικασία αξιολόγησης των προσφορών ή αιτήσεων συμμετοχής και πριν από το στάδιο κατακύρωσης, κατ' εφαρμογή της διάταξης του πρώτου εδαφίου της παρ. 5 του άρθρου 79 του ν. 4412/2016, τηρουμένων των αρχών της ίσης μεταχείρισης και της διαφάνειας.⁸⁹

Απορρίπτεται η προσφορά του προσωρινού αναδόχου, καταπίπτει υπέρ της αναθέτουσας αρχής η εγγύηση συμμετοχής του και η κατακύρωση γίνεται στον προσφέροντα που υπέβαλε την αμέσως επόμενη πλέον συμφέρουσα από οικονομική άποψη προσφορά, τηρουμένης της ανωτέρω διαδικασίας, εάν:

i) κατά τον έλεγχο των παραπάνω δικαιολογητικών διαπιστωθεί ότι τα στοιχεία που δηλώθηκαν με το Ευρωπαϊκό Ενιαίο Έγγραφο Σύμβασης (ΕΕΕΣ) είναι εκ προθέσεως απατηλά, ή έχουν υποβληθεί πλαστά αποδεικτικά στοιχεία, ή

ii) δεν υποβληθούν στο προκαθορισμένο χρονικό διάστημα τα απαιτούμενα πρωτότυπα ή αντίγραφα των παραπάνω δικαιολογητικών, ή

iii) από τα δικαιολογητικά που προσκομίσθηκαν νομίμως και εμπροθέσμως, δεν αποδεικνύεται η μη συνδρομή των λόγων αποκλεισμού σύμφωνα με το άρθρο 2.2.3 (λόγοι αποκλεισμού) ή η πλήρωση των κριτηρίων ποιοτικής επιλογής σύμφωνα με τα άρθρα 2.2.4 και 2.2.5 (κριτήρια ποιοτικής επιλογής) της παρούσας,

⁸⁹ Πρβ. ομοίως ως ανωτέρω, άρθρο 103 παρ. 2 του ν. 4412/2016.

Σε περίπτωση έγκαιρης και προσήκουσας ενημέρωσης της αναθέτουσας αρχής για μεταβολές στις προϋποθέσεις, τις οποίες ο προσωρινός ανάδοχος είχε δηλώσει με το Ευρωπαϊκό Ενιαίο Έγγραφο Σύμβασης (ΕΕΕΣ) ότι πληροί, οι οποίες μεταβολές επήλθαν ή για τις οποίες μεταβολές έλαβε γνώση μετά την δήλωση και μέχρι την ημέρα της σύναψης της σύμβασης (οψιγενείς μεταβολές), δεν καταπίπτει υπέρ της Αναθέτουσας Αρχής η εγγύηση συμμετοχής του⁹⁰.

Αν κανένας από τους προσφέροντες δεν υποβάλει αληθή ή ακριβή δήλωση ή δεν προσκομίσει ένα ή περισσότερα από τα απαιτούμενα έγγραφα και δικαιολογητικά ή δεν αποδείξει ότι: α) δεν βρίσκεται σε μία από τις καταστάσεις του άρθρου 2.2.3 της παρούσας διακήρυξης και β) πληροί τα σχετικά κριτήρια ποιοτικής επιλογής τα οποία έχουν καθοριστεί σύμφωνα με τα άρθρα 2.2.4 και 2.2.5 της παρούσας διακήρυξης, η διαδικασία ματαιώνεται.

Η διαδικασία ελέγχου των παραπάνω δικαιολογητικών ολοκληρώνεται με τη σύνταξη πρακτικού από την Επιτροπή του Διαγωνισμού, στο οποίο αναγράφεται η τυχόν συμπλήρωση δικαιολογητικών σύμφωνα με όσα ορίζονται ανωτέρω (παράγραφος 3.1.2.1.) και τη διαβίβασή του στο αποφαινόμενο όργανο της αναθέτουσας αρχής για τη λήψη απόφασης είτε για την κατακύρωση της σύμβασης είτε για τη ματαίωση της διαδικασίας.

Μετά από την έκδοση και κοινοποίηση της απόφασης κατακύρωσης σύμφωνα με το άρθρο 105 του ν.4412/2016, όσοι δεν έχουν αποκλειστεί οριστικά λαμβάνουν γνώση των υποβληθέντων δικαιολογητικών κατακύρωσης, καθώς και των οικονομικών προσφορών ή/και των δικαιολογητικών συμμετοχής και τεχνικών προσφορών, κατά περίπτωση, σύμφωνα με τα διαλαμβανόμενα στο άρθρο 3.1.2 της παρούσας.

Επισημαίνεται ότι η αναθέτουσα αρχή, αιτιολογημένα και κατόπιν γνώμης του αρμοδίου γνωμοδοτικού οργάνου, μπορεί να κατακυρώσει τη σύμβαση για ολόκληρη ή μεγαλύτερη ή μικρότερη ποσότητα από αυτήν που καθορίζεται στα έγγραφα της παρούσας κατά ποσοστό στα εκατό. Συγκεκριμένα, η σύμβαση μπορεί να κατακυρωθεί για το ογδόντα τοις εκατό (80%) μέχρι και το εκατόν είκοσι τοις εκατό (120%) της ποσότητας αγαθών που αναφέρονται στα έγγραφα της παρούσας.

3.3 Κατακύρωση - σύναψη σύμβασης

3.3.1. Τα αποτελέσματα του ελέγχου των παραπάνω δικαιολογητικών κατακύρωσης και της εισήγησης της Επιτροπής επικυρώνονται με την Απόφαση Κατακύρωσης, στην οποία ενσωματώνεται η απόφαση έγκρισης των πρακτικών των περ. α & β της παρ. 2 του άρθρου 100 του ν. 4412/2016 (περί αξιολόγησης των δικαιολογητικών συμμετοχής, της τεχνικής και της οικονομικής προσφοράς).

Η αναθέτουσα αρχή κοινοποιεί, μέσω της λειτουργικότητας της «Επικοινωνίας», σε όλους τους οικονομικούς φορείς που έλαβαν μέρος στη διαδικασία ανάθεσης, εκτός από όσους αποκλείστηκαν οριστικά δυνάμει της παρ. 1 του άρθρου 72 του ν. 4412/2016, την Απόφαση Κατακύρωσης, στην οποία αναφέρονται υποχρεωτικά οι προθεσμίες για την αναστολή της σύναψης σύμβασης, σύμφωνα με τα άρθρα 360 έως 372 του ν. 4412/2016, μαζί με αντίγραφο όλων των πρακτικών της διαδικασίας ελέγχου και αξιολόγησης των προσφορών, και, επιπλέον, αναρτά τα δικαιολογητικά του προσωρινού αναδόχου στα «Συνημμένα Ηλεκτρονικού Διαγωνισμού».

Μετά την έκδοση και κοινοποίηση της απόφασης κατακύρωσης οι προσφέροντες λαμβάνουν γνώση των λοιπών συμμετεχόντων στη διαδικασία και των στοιχείων που υποβλήθηκαν από αυτούς, με ενέργειες της αναθέτουσας αρχής⁹¹. Κατά της απόφασης κατακύρωσης χωρεί προδικαστική προσφυγή ενώπιον της ΑΕΠΠ, σύμφωνα με το

⁹⁰ Άρθρο 104 παρ. 2 και 3 του ν. 4412/2016, όπως αντικαταστάθηκε από το άρθρο 44 του ν. 4782/2021.

⁹¹ Πρβλ άρθρο 16 παρ. 3 ΚΥΑ ΕΣΗΔΗΣ Προμήθειες και Υπηρεσίες



άρθρο 3.4 της παρούσας. Δεν επιτρέπεται η άσκηση άλλης διοικητικής προσφυγής κατά της ανωτέρω απόφασης.⁹²

3.3.2. Η απόφαση κατακύρωσης καθίσταται οριστική, εφόσον συντρέξουν οι ακόλουθες προϋποθέσεις σωρευτικά:

α) κοινοποιηθεί η απόφαση κατακύρωσης σε όλους τους οικονομικούς φορείς που δεν έχουν αποκλειστεί οριστικά,

β) παρέλθει άπρακτη η προθεσμία άσκησης προδικαστικής προσφυγής ή σε περίπτωση άσκησης, παρέλθει άπρακτη η προθεσμία άσκησης αίτησης αναστολής κατά της απόφασης της ΑΕΠΠ και σε περίπτωση άσκησης αίτησης αναστολής κατά της απόφασης της ΑΕΠΠ, εκδοθεί απόφαση επί της αίτησης, με την επιφύλαξη της χορήγησης προσωρινής διαταγής, σύμφωνα με όσα ορίζονται στο τελευταίο εδάφιο της παρ. 4 του άρθρου 372 του ν. 4412/2016,

γ) ολοκληρωθεί επιτυχώς ο προσυμβατικός έλεγχος από το Ελεγκτικό Συνέδριο, σύμφωνα με τα άρθρα 324 έως 327 του ν. 4700/2020, εφόσον απαιτείται, και

δ) ο προσωρινός ανάδοχος, υποβάλλει, στην περίπτωση που απαιτείται και έπειτα από σχετική πρόσκληση, υπεύθυνη δήλωση, που υπογράφεται σύμφωνα με όσα ορίζονται στο άρθρο 79Α του ν. 4412/2016, στην οποία δηλώνεται ότι, δεν έχουν επέλθει στο πρόσωπό του οψιγενείς μεταβολές κατά την έννοια του άρθρου 104 του ν. 4412/2016 και μόνον στην περίπτωση του προσυμβατικού ελέγχου ή της άσκησης προδικαστικής προσφυγής κατά της απόφασης κατακύρωσης. Η υπεύθυνη δήλωση ελέγχεται από την αναθέτουσα αρχή και μνημονεύεται στο συμφωνητικό. Εφόσον δηλωθούν οψιγενείς μεταβολές, η δήλωση ελέγχεται από την Επιτροπή Διαγωνισμού, η οποία εισηγείται προς το αρμόδιο αποφαινόμενο όργανο.

Μετά από την οριστικοποίηση της απόφασης κατακύρωσης η αναθέτουσα αρχή προσκαλεί τον ανάδοχο, μέσω της λειτουργικότητας της «Επικοινωνίας», να προσέλθει για υπογραφή του συμφωνητικού, θέτοντάς του προθεσμία δεκαπέντε (15) ημερών από την κοινοποίηση της σχετικής ειδικής πρόσκλησης. Η σύμβαση θεωρείται συναφθείσα με την κοινοποίηση της πρόσκλησης του προηγούμενου εδαφίου στον ανάδοχο.

Στην περίπτωση που ο ανάδοχος δεν προσέλθει να υπογράψει το ως άνω συμφωνητικό μέσα στην τεθείσα προθεσμία, με την επιφύλαξη αντικειμενικών λόγων ανωτέρας βίας, κηρύσσεται έκπτωτος, καταπίπτει υπέρ της αναθέτουσας αρχής η εγγυητική επιστολή συμμετοχής του και ακολουθείται η ίδια, ως άνω διαδικασία, για τον προσφέροντα που υπέβαλε την αμέσως επόμενη πλέον συμφέρουσα από οικονομική άποψη προσφορά. Αν κανένας από τους προσφέροντες δεν προσέλθει για την υπογραφή του συμφωνητικού, η διαδικασία ανάθεσης ματαιώνεται σύμφωνα με το άρθρο 3.5 της παρούσας διακήρυξης. Στην περίπτωση αυτή, η αναθέτουσα αρχή μπορεί να αναζητήσει αποζημίωση, πέρα από την καταπίπτουσα εγγυητική επιστολή, ιδίως δυνάμει των άρθρων 197 και 198 ΑΚ.⁹³

Εάν η αναθέτουσα αρχή δεν απευθύνει την ειδική πρόσκληση για την υπογραφή του συμφωνητικού εντός χρονικού διαστήματος εξήντα (60) ημερών από την οριστικοποίηση της απόφασης κατακύρωσης, με την επιφύλαξη της ύπαρξης επιτακτικού λόγου δημόσιου συμφέροντος ή αντικειμενικών λόγων ανωτέρας βίας, ο ανάδοχος δικαιούται να απέχει από την υπογραφή του συμφωνητικού, χωρίς να εκπέσει η εγγύηση συμμετοχής του, καθώς και να αναζητήσει αποζημίωση ιδίως δυνάμει των άρθρων 197 και 198 ΑΚ.⁹⁴

⁹² Πρβλ. άρθρο 100 παρ. 2 του ν. 4412/2016

⁹³ Άρθρο 105 παρ. 7 του ν. 4412/2016, όπως αντικαταστάθηκε από το άρθρο 45 του ν. 4782/2021.

⁹⁴ Άρθρο 105 παρ. 8 του ν. 4412/2016, όπως αντικαταστάθηκε από το άρθρο 45 του ν. 4782/2021.

3.4 Προδικαστικές Προσφυγές - Προσωρινή και οριστική Δικαστική Προστασία

Διαφορές που προκύπτουν κατά τη διαδικασία ανάθεσης της σύμβασης καθώς και τυχόν τροποποιήσεων αυτής, διέπονται από τις διατάξεις του Βιβλίου IV, [άρθρα 345 έως 374](#), του ν. 4412/2016. Ειδικότερα:

A. Κάθε ενδιαφερόμενος, ο οποίος έχει ή είχε συμφέρον να του ανατεθεί η συγκεκριμένη δημόσια σύμβαση και έχει υποστεί ή ενδέχεται να υποστεί ζημία από εκτελεστή πράξη ή παράλειψη της αναθέτουσας αρχής κατά παράβαση της ευρωπαϊκής ενωσιακής ή εσωτερικής νομοθεσίας στον τομέα των δημοσίων συμβάσεων, έχει δικαίωμα να προσφύγει στην ανεξάρτητη Αρχή Εξέτασης Προδικαστικών Προσφυγών (ΑΕΠΠ), σύμφωνα με τα ειδικότερα οριζόμενα στα άρθρα 345 επ. ν. 4412/2016 και 1 επ. π.δ. 39/2017, στρεφόμενος με προδικαστική προσφυγή, κατά πράξης ή παράλειψης της αναθέτουσας αρχής, προσδιορίζοντας ειδικώς τις νομικές και πραγματικές αιτιάσεις που δικαιολογούν το αίτημά του⁹⁵.

Σε περίπτωση προσφυγής κατά πράξης της αναθέτουσας αρχής, η προθεσμία για την άσκηση της προδικαστικής προσφυγής είναι:

(α) δέκα (10) ημέρες από την κοινοποίηση της προσβαλλόμενης πράξης στον ενδιαφερόμενο οικονομικό φορέα αν η πράξη κοινοποιήθηκε με ηλεκτρονικά μέσα ή τηλεομοιοτυπία ή

(β) δεκαπέντε (15) ημέρες από την κοινοποίηση της προσβαλλόμενης πράξης σε αυτόν αν χρησιμοποιήθηκαν άλλα μέσα επικοινωνίας, άλλως

(γ) δέκα (10) ημέρες από την πλήρη, πραγματική ή τεκμαιρόμενη, γνώση της πράξης που βλάπτει τα συμφέροντα του ενδιαφερόμενου οικονομικού φορέα.

Ειδικά για την άσκηση προσφυγής κατά προκήρυξης, η πλήρης γνώση αυτής τεκμαίρεται μετά την πάροδο δεκαπέντε (15) ημερών από τη δημοσίευση στο ΚΗΜΔΗΣ. Σε περίπτωση παράλειψης που αποδίδεται στην αναθέτουσα αρχή, η προθεσμία για την άσκηση της προδικαστικής προσφυγής είναι δεκαπέντε (15) ημέρες από την επομένη της συντέλεσης της προσβαλλόμενης παράλειψης⁹⁶.

Οι προθεσμίες ως προς την υποβολή των προδικαστικών προσφυγών και των παρεμβάσεων αρχίζουν την επομένη της ημέρας της προαναφερθείσας κατά περίπτωση κοινοποίησης ή γνώσης και λήγουν όταν περάσει ολόκληρη η τελευταία ημέρα και ώρα 23:59:59 και, αν αυτή είναι εξαιρετέα ή Σάββατο, όταν περάσει ολόκληρη η επομένη εργάσιμη ημέρα και ώρα 23:59:59⁹⁷.

Η προδικαστική προσφυγή συντάσσεται υποχρεωτικά με τη χρήση του τυποποιημένου εντύπου του Παραρτήματος Ι του π.δ. 39/2017 και κατατίθεται ηλεκτρονικά μέσω της λειτουργικότητας «Επικοινωνία» στην ηλεκτρονική περιοχή του συγκεκριμένου διαγωνισμού, επιλέγοντας την ένδειξη «Προδικαστική Προσφυγή» σύμφωνα με το άρθρο 18 της Κ.Υ.Α. Προμήθειες και Υπηρεσίες.

Για το παραδεκτό της άσκησης της προδικαστικής προσφυγής κατατίθεται παράβολο από τον προσφεύγοντα υπέρ του Ελληνικού Δημοσίου, σύμφωνα με όσα ορίζονται στο άρθρο 363 του Ν. 4412/2016. Η επιστροφή του παραβόλου στον προσφεύγοντα γίνεται: α) σε περίπτωση ολικής ή μερικής αποδοχής της προσφυγής του, β) όταν η αναθέτουσα αρχή ανακαλεί την προσβαλλόμενη πράξη ή προβαίνει στην οφειλόμενη ενέργεια πριν από την έκδοση της απόφασης της Α.Ε.Π.Π. επί της προσφυγής, γ) σε περίπτωση παραίτησης του προσφεύγοντα από την προσφυγή του έως και δέκα (10) ημέρες από την κατάθεση της προσφυγής.

Η προθεσμία για την άσκηση της προδικαστικής προσφυγής και η άσκησή της κωλύουν τη σύναψη της σύμβασης επί ποινή ακυρότητας, η οποία διαπιστώνεται με απόφαση της Α.Ε.Π.Π. μετά από άσκηση προδικαστικής προσφυγής, σύμφωνα με το άρθρο 368 του ν. 4412/2016 και το άρθρο 20 του π.δ. 39/2017. Όμως, μόνη η άσκηση της προδικαστικής προσφυγής δεν κωλύει την πρόοδο της διαγωνιστικής διαδικασίας, υπό την επιφύλαξη χορήγησης από το Κλιμάκιο προσωρινής προστασίας σύμφωνα με το άρθρο 366 παρ. 1-2 του ν. 4412/2016 και άρθρο 15 παρ. 1-4 του π.δ. 39/2017.

⁹⁵ Άρθρο 360 παρ. 1 ν. 4412/2016 και 3 παρ. 1 π.δ. 39/2017.

⁹⁶ Άρθρο 361 του ν. 4412/2016 και 4 π.δ. 39/2017

⁹⁷ Παρ. 2 του άρθρου 9 και άρθρο 18 της Κ.Υ.Α. ΕΣΗΔΗΣ Προμήθειες και Υπηρεσίες



Η προηγούμενη παράγραφος δεν εφαρμόζεται στην περίπτωση που, κατά τη διαδικασία σύναψης της παρούσας σύμβασης, υποβληθεί μόνο μία (1) προσφορά.

Μετά την, κατά τα ως άνω, ηλεκτρονική κατάθεση της προδικαστικής προσφυγής η αναθέτουσα αρχή, μέσω της λειτουργίας «Επικοινωνία» :

α) Κοινοποιεί την προσφυγή το αργότερο έως την επομένη εργάσιμη ημέρα από την κατάθεσή της σε κάθε ενδιαφερόμενο τρίτο, ο οποίος μπορεί να θίγεται από την αποδοχή της προσφυγής, προκειμένου να ασκήσει το, προβλεπόμενο από τα άρθρα 362 παρ. 3 και 7 π.δ. 39/2017, δικαίωμα παρέμβασής του στη διαδικασία εξέτασης της προσφυγής, για τη διατήρηση της ισχύος της προσβαλλόμενης πράξης, προσκομίζοντας όλα τα κρίσιμα έγγραφα που έχει στη διάθεσή του.

β) Διαβιβάζει στην ΑΕΠΠ, το αργότερο εντός δεκαπέντε (15) ημερών από την ημέρα κατάθεσης, τον πλήρη φάκελο της υπόθεσης, τα αποδεικτικά κοινοποίησης στους ενδιαφερόμενους τρίτους αλλά και την Έκθεση Απόψεων της επί της προσφυγής. Στην Έκθεση Απόψεων η αναθέτουσα αρχή μπορεί να παραθέσει αρχική ή συμπληρωματική αιτιολογία για την υποστήριξη της προσβαλλόμενης με την προδικαστική προσφυγή πράξης.

γ) Κοινοποιεί σε όλα τα μέρη την Έκθεση Απόψεων, τις Παρεμβάσεις και τα σχετικά έγγραφα που τυχόν τη συνοδεύουν, μέσω του ηλεκτρονικού τόπου του διαγωνισμού το αργότερο έως την επομένη εργάσιμη ημέρα από την κατάθεσή τους.

δ) Συμπληρωματικά υπομνήματα κατατίθενται από οποιοδήποτε από τα μέρη μέσω της πλατφόρμας του ΕΣΗΔΗΣ το αργότερο εντός πέντε (5) ημερών από την κοινοποίηση των απόψεων της αναθέτουσας αρχής .

Η άσκηση της προδικαστικής προσφυγής αποτελεί προϋπόθεση για την άσκηση των ένδικων βοηθημάτων της αίτησης αναστολής και της αίτησης ακύρωσης του άρθρου 372 ν. 4412/2016 κατά των εκτελεστών πράξεων ή παραλείψεων της αναθέτουσας αρχής.

Β. Όποιος έχει έννομο συμφέρον μπορεί να ζητήσει, με το ίδιο δικόγραφο εφαρμοζόμενων αναλογικά των διατάξεων του π.δ. 18/1989, την αναστολή της εκτέλεσης της απόφασης της ΑΕΠΠ και την ακύρωσή της ενώπιον του αρμοδίου διοικητικού δικαστηρίου (Συμβούλιο της Επικρατείας).⁹⁸ Το αυτό ισχύει και σε περίπτωση σιωπηρής απόρριψης της προδικαστικής προσφυγής από την ΑΕΠΠ. Δικαίωμα άσκησης του ως άνω ένδικου βοηθήματος έχει και η αναθέτουσα αρχή αν η ΑΕΠΠ κάνει δεκτή την προδικαστική προσφυγή, αλλά και αυτός του οποίου έχει γίνει εν μέρει δεκτή η προδικαστική προσφυγή.

Με την απόφαση της ΑΕΠΠ λογίζονται ως συμπροσβαλλόμενες και όλες οι συναφείς προς την ανωτέρω απόφαση πράξεις ή παραλείψεις της αναθέτουσας αρχής, εφόσον έχουν εκδοθεί ή συντελεστεί αντιστοίχως έως τη συζήτηση της ως άνω αίτησης στο Δικαστήριο.

Η αίτηση αναστολής και ακύρωσης περιλαμβάνει μόνο αιτιάσεις που είχαν προταθεί με την προδικαστική προσφυγή ή αφορούν στη διαδικασία ενώπιον της Α.Ε.Π.Π. ή το περιεχόμενο των αποφάσεών της. Η αναθέτουσα αρχή, εφόσον ασκήσει την αίτηση της παρ. 1 του άρθρου 372 του ν. 4412/2016, μπορεί να προβάλει και οψιγενείς ισχυρισμούς αναφορικά με τους επιτακτικούς λόγους δημοσίου συμφέροντος, οι οποίοι καθιστούν αναγκαία την άμεση ανάθεση της σύμβασης.⁹⁹

Η ως άνω αίτηση κατατίθεται στο ως αρμόδιο δικαστήριο μέσα σε προθεσμία δέκα (10) ημερών από κοινοποίηση ή την πλήρη γνώση της απόφασης ή από την παρέλευση της προθεσμίας για την έκδοση της απόφασης επί της προδικαστικής προσφυγής, ενώ η δικάσιμος για την εκδίκαση της αίτησης ακύρωσης δεν πρέπει να απέχει πέραν των εξήντα (60) ημερών από την κατάθεση του δικογράφου.¹⁰⁰

⁹⁸ Πρβλ. άρθρο 372 παρ. 3 ν. 4412/2016, σύμφωνα με το οποίο: «Αρμόδιο για την εκδίκαση των υποθέσεων του παρόντος είναι το Διοικητικό Εφετείο της έδρας της αναθέτουσας αρχής. Κατ' εξαίρεση, διαφορές οποίες προκύπτουν από την ανάθεση δημόσιων συμβάσεων που εμπίπτουν στο πεδίο εφαρμογής των Οδηγιών 2014/24/ΕΕ και 2014/25/ΕΕ, με εκτιμώμενη αξία μεγαλύτερη των δεκαπέντε εκατομμυρίων (15.000.000) ευρώ, εκδικάζονται από το Συμβούλιο της Επικρατείας». Κατά συνέπεια, με βάση την εκτιμώμενη αξία εκάστης σύμβασης, η α.α. συμπληρώνει στο παρόν άρθρο της Διακήρυξης, το αρμόδιο, ανά περίπτωση, Δικαστήριο, ήτοι το Διοικητικό Εφετείο ή το Συμβούλιο της Επικρατείας αναλόγως.

⁹⁹ Πρβλ. άρθρο 372 παρ. 1 και 2 Ν. 4412/2016.

¹⁰⁰ Πρβλ. άρθρο 372 παρ. 4 του ν. 4412/2016.



Αντίγραφο της αίτησης με κλήση κοινοποιείται με τη φροντίδα του αιτούντος προς την Α.Ε.Π.Π., την αναθέτουσα αρχή, αν δεν έχει ασκήσει αυτή την αίτηση, και προς κάθε τρίτο ενδιαφερόμενο, την κλήτευση του οποίου διατάσσει με πράξη του ο Πρόεδρος ή ο προεδρεύων του αρμόδιου Δικαστηρίου ή Τμήματος έως την επόμενη ημέρα από την κατάθεση της αίτησης. Ο αιτών υποχρεούται επί ποινή απαραδέκτου του ενδίκου βοηθήματος να προβεί στις παραπάνω κοινοποιήσεις εντός αποκλειστικής προθεσμίας δύο (2) ημερών από την έκδοση και την παραλαβή της ως άνω πράξης του Δικαστηρίου. Εντός αποκλειστικής προθεσμίας δέκα (10) ημερών από την ως άνω κοινοποίηση της αίτησης κατατίθεται η παρέμβαση και διαβιβάζονται ο φάκελος και οι απόψεις των παθητικώς νομιμοποιούμενων. Εντός της ίδιας προθεσμίας κατατίθενται στο Δικαστήριο και τα στοιχεία που υποστηρίζουν τους ισχυρισμούς των διαδίκων.

Επιπρόσθετα, η παρέμβαση κοινοποιείται με επιμέλεια του παρεμβαίνοντος στα λοιπά μέρη της δίκης εντός δύο (2) ημερών από την κατάθεσή της, αλλιώς λογίζεται ως απαράδεκτη. Το διατακτικό της δικαστικής απόφασης εκδίδεται εντός δεκαπέντε (15) ημερών από τη συζήτηση της αίτησης ή από την προθεσμία για την υποβολή υπομνημάτων.

Η προθεσμία για την άσκηση και η άσκηση της αίτησης ενώπιον του αρμόδιου δικαστηρίου κωλύουν τη σύναψη της σύμβασης μέχρι την έκδοση της οριστικής δικαστικής απόφασης, εκτός εάν με προσωρινή διαταγή ο αρμόδιος δικαστής αποφανθεί διαφορετικά. Επίσης, η προθεσμία για την άσκηση και η άσκησή της αίτησης κωλύουν την πρόοδο της διαδικασίας ανάθεσης για χρονικό διάστημα δεκαπέντε (15) ημερών από την άσκηση της αίτησης, εκτός εάν με την προσωρινή διαταγή ο αρμόδιος δικαστής αποφανθεί διαφορετικά.¹⁰¹ Για την άσκηση της αιτήσεως κατατίθεται παράβολο, σύμφωνα με τα ειδικότερα οριζόμενα στο άρθρο 372 παρ. 5 του Ν. 4412/2016.

Αν ο ενδιαφερόμενος δεν αιτήθηκε ή αιτήθηκε ανεπιτυχώς την αναστολή και η σύμβαση υπογράφηκε και η εκτέλεσή της ολοκληρώθηκε πριν από τη συζήτηση της αίτησης, εφαρμόζεται αναλόγως η παρ. 2 του άρθρου 32 του π.δ. 18/1989.

Αν το δικαστήριο ακυρώσει πράξη ή παράλειψη της αναθέτουσας αρχής μετά τη σύναψη της σύμβασης, το κύρος της τελευταίας δεν θίγεται, εκτός αν πριν από τη σύναψη αυτής είχε ανασταλεί η διαδικασία σύναψης της σύμβασης. Στην περίπτωση που η σύμβαση δεν είναι άκυρη, ο ενδιαφερόμενος δικαιούται να αξιώσει αποζημίωση, σύμφωνα με τα αναφερόμενα στο άρθρο 373 του ν. 4412/2016.

Με την επιφύλαξη των διατάξεων του ν. 4412/2016, για την εκδίκαση των διαφορών του παρόντος άρθρου εφαρμόζονται οι διατάξεις του π.δ. 18/1989.

3.5 Ματαίωση Διαδικασίας

Η αναθέτουσα αρχή ματαιώνει ή δύναται να ματαιώσει εν όλω ή εν μέρει αιτιολογημένα τη διαδικασία ανάθεσης, για τους λόγους και υπό τους όρους του άρθρου 106 του Ν. 4412/2016, όπως έχει τροποποιηθεί και ισχύει μετά από γνώμη της αρμόδιας Επιτροπής Διενέργειας. Επίσης, αν διαπιστωθούν σφάλματα ή παραλείψεις σε οποιοδήποτε στάδιο της διαδικασίας ανάθεσης, μπορεί, μετά από γνώμη του αρμόδιου οργάνου, να ακυρώσει μερικώς τη διαδικασία ή να αναμορφώσει ανάλογα το αποτέλεσμά της ή να αποφασίσει την επανάληψή της από το σημείο που εμφλοχώρησε το σφάλμα ή η παράλειψη.

Ειδικότερα, η αναθέτουσα αρχή ματαιώνει τη διαδικασία σύναψης όταν αυτή αποβεί άγονη είτε λόγω μη υποβολής προσφοράς είτε λόγω απόρριψης όλων των προσφορών, καθώς και στην περίπτωση του δευτέρου εδαφίου της παρ. 7 του άρθρου 105, περί κατακύρωσης και σύναψης σύμβασης.

Επίσης μπορεί να ματαιώσει τη διαδικασία:

α) λόγω παράτυπης διεξαγωγής της διαδικασίας ανάθεσης, εκτός εάν μπορεί να θεραπεύσει το σφάλμα ή την παράλειψη σύμφωνα με την παρ. 3 του άρθρου 106,

β) αν οι οικονομικές και τεχνικές παράμετροι που σχετίζονται με τη διαδικασία ανάθεσης άλλαξαν ουσιωδώς και η εκτέλεση του συμβατικού αντικείμενου δεν ενδιαφέρει πλέον την αναθέτουσα αρχή ή τον φορέα για τον οποίο προορίζεται το υπό ανάθεση αντικείμενο,

γ) αν λόγω ανωτέρας βίας, δεν είναι δυνατή η κανονική εκτέλεση της σύμβασης,

¹⁰¹ Πρβλ άρθρο 372 παρ. 6 του ν. 4412/2016.



- δ) αν η επιλεγείσα προσφορά κριθεί ως μη συμφέρουσα από οικονομική άποψη,
ε) στην περίπτωση των παρ. 3 και 4 του άρθρου 97, περί χρόνου ισχύος προσφορών,
στ) για άλλους επιτακτικούς λόγους δημοσίου συμφέροντος, όπως ιδίως, δημόσιας υγείας ή προστασίας του περιβάλλοντος.



4. ΟΡΟΙ ΕΚΤΕΛΕΣΗΣ ΤΗΣ ΣΥΜΒΑΣΗΣ

4.1 Εγγυήσεις (καλής εκτέλεσης, προκαταβολής)

Εγγύηση καλής εκτέλεσης και εγγύηση προκαταβολής

Για την υπογραφή της σύμβασης απαιτείται η παροχή εγγύησης καλής εκτέλεσης, σύμφωνα με το άρθρο 72 παρ. 4 του Ν. 4412/2016 όπως έχει τροποποιηθεί και ισχύει, το ύψος της οποίας ανέρχεται **σε ποσοστό 4%** επί της εκτιμώμενης αξίας της σύμβασης ή του τμήματος της σύμβασης (άνευ Φ.Π.Α. και χωρίς να συμπεριλαμβάνονται τυχόν δικαιώματα προαίρεσης) και κατατίθεται μέχρι την υπογραφή του συμφωνητικού.

Ο χρόνος ισχύος της εγγύησης καλής εκτέλεσης πρέπει να είναι **κατά τρεις (03) μήνες μεγαλύτερος** από την ημερομηνία λήξης της σύμβασης, με δικαίωμα παράτασης αυτής κατόπιν αιτήματος της αναθέτουσας αρχής.

Η εγγύηση καλής εκτέλεσης, προκειμένου να γίνει αποδεκτή, πρέπει να περιλαμβάνει κατ' ελάχιστον τα αναφερόμενα στο άρθρο 2.1.5 της παρούσας στοιχεία και επιπλέον τον αριθμό και τον τίτλο της σχετικής σύμβασης. Το περιεχόμενό της είναι σύμφωνο με το Υπόδειγμα Β' που περιλαμβάνεται στο Παράρτημα Α' της Διακήρυξης και τα οριζόμενα στο άρθρο 72 του Ν.4412/2016.

Η εγγύηση καλής εκτέλεσης της σύμβασης καλύπτει συνολικά και χωρίς διακρίσεις την εφαρμογή όλων των όρων της σύμβασης και κάθε απαίτηση της αναθέτουσας αρχής έναντι του αναδόχου.

Σε περίπτωση τροποποίησης της σύμβασης κατά το άρθρο 4.5, η οποία συνεπάγεται αύξηση της συμβατικής αξίας, ο ανάδοχος είναι υποχρεωμένος να καταθέσει μέχρι και την υπογραφή της τροποποιητικής σύμβασης, συμπληρωματική εγγύηση καλής εκτέλεσης το ύψος της οποίας ανέρχεται σε ποσοστό 4% επί του ποσού της αύξησης της αξίας της σύμβασης.

Η εγγύηση καλής εκτέλεσης καταπίπτει υπέρ της αναθέτουσας αρχής σε περίπτωση παραβίασης από τον ανάδοχο, των όρων της σύμβασης, όπως αυτή ειδικότερα ορίζει.

Στην περίπτωση χορήγησης προκαταβολής, σύμφωνα με το άρθρο 5.1.1 της παρούσας, απαιτείται από τον ανάδοχο «εγγύηση προκαταβολής», για ποσό ίσο με αυτό της προκαταβολής, σύμφωνα με το Υπόδειγμα Γ' που περιλαμβάνεται στο Παράρτημα Α' της Διακήρυξης. Η χορηγούμενη προκαταβολή είναι έντοκη από την ημερομηνία καταβολής της στον ανάδοχο και επιβαρύνεται με επιτόκιο, το ύψος του οποίου καθορίζεται με απόφαση του Υπουργού Οικονομικών. Η προκαταβολή και η εγγύηση προκαταβολής μπορούν να χορηγούνται τμηματικά, σύμφωνα με το άρθρο 5.1 της παρούσας (τρόπος πληρωμής).

Η απόσβεση της προκαταβολής και η επιστροφή της εγγύησης προκαταβολής πραγματοποιούνται, σύμφωνα με τις διατάξεις του ν.4412/2016, όπως ισχύει, και τους όρους των εγγράφων της σύμβασης. Η προκαταβολή απαγορεύεται να χρησιμοποιηθεί για δαπάνες που δεν σχετίζονται, άμεσα ή έμμεσα, με το αντικείμενο της σύμβασης.

Η εγγύηση καλής εκτέλεσης και η εγγύηση προκαταβολής επιστρέφονται στο σύνολό τους μετά την οριστική ποσοτική και ποιοτική παραλαβή του συνόλου του αντικειμένου της σύμβασης ή στην περίπτωση που τα αγαθά είναι διαιρετά και η παράδοση γίνεται τμηματικά αποδεσμεύονται σταδιακά, κατά το ποσό που αναλογεί στην αξία του μέρους της ποσότητας των αγαθών που παραλήφθηκε οριστικά μετά την οριστική ποσοτική και ποιοτική παραλαβή του αντικειμένου της σύμβασης. Για τη σταδιακή αποδέσμευσή τους απαιτείται προηγούμενη γνωμοδότηση του αρμόδιου συλλογικού οργάνου.

Εάν στο πρωτόκολλο παραλαβής αναφέρονται παρατηρήσεις ή υπάρχει εκπρόθεσμη παράδοση, η επιστροφή των εγγυήσεων καλής εκτέλεσης και προκαταβολής (στην περίπτωση οριστικής παραλαβής) καθώς και η παραπάνω σταδιακή αποδέσμευση (στην περίπτωση τμηματικής παραλαβής) γίνεται μετά από την αντιμετώπιση, σύμφωνα με όσα προβλέπονται, των παρατηρήσεων και του εκπρόθεσμου.



4.2 Συμβατικό Πλαίσιο - Εφαρμοστέα Νομοθεσία

Κατά την εκτέλεση της σύμβασης εφαρμόζονται οι διατάξεις του Ν.4412/2016, όπως έχει τροποποιηθεί και ισχύει, οι όροι της παρούσας διακήρυξης και συμπληρωματικά ο Αστικός Κώδικας.

Η Σύμβαση διέπεται από το Ελληνικό Δίκαιο.

Σε περίπτωση διαφορών που ενδεχομένως προκύψουν σχετικά με την ερμηνεία ή την εκτέλεση ή την εφαρμογή της Σύμβασης ή εξ αφορμής της, η Αναθέτουσα Αρχή και ο Ανάδοχος καταβάλλουν κάθε προσπάθεια για τη φιλική επίλυσή τους, σύμφωνα με τους κανόνες της καλής πίστης και των χρηστών συναλλακτικών ηθών.

Κάθε διαφορά μεταξύ των συμβαλλόμενων μερών που προκύπτει από τις συμβάσεις που συνάπτονται στο πλαίσιο της παρούσας Διακήρυξης, επιλύεται με την άσκηση προσφυγής ή αγωγής στο Διοικητικό Εφετείο Πειραιά, κατά τα ειδικότερα οριζόμενα στις παρ. 1 έως και 6 του άρθρου 205 Α του Ν.4412/2016. Πριν από την άσκηση της προσφυγής στο Διοικητικό Εφετείο προηγείται υποχρεωτικά η τήρηση της προβλεπόμενης στο άρθρο 205 του Ν.4412/2016 ενδικοφανούς διαδικασίας, διαφορετικά η προσφυγή απορρίπτεται ως απαράδεκτη. Αν ο ανάδοχος της σύμβασης είναι κοινοπραξία, η προσφυγή ασκείται είτε από την ίδια είτε από όλα τα μέλη της. Δεν απαιτείται η τήρηση ενδικοφανούς διαδικασίας αν ασκείται από τον ενδιαφερόμενο αγωγή, στο δικόγραφο της οποίας δεν σωρεύεται αίτημα ακύρωσης ή τροποποίησης διοικητικής πράξης ή παράλειψης.

4.3 Όροι εκτέλεσης της σύμβασης

4.3.1 Κατά την εκτέλεση της σύμβασης ο ανάδοχος τηρεί τις υποχρεώσεις στους τομείς του περιβαλλοντικού, κοινωνικοασφαλιστικού και εργατικού δικαίου, που έχουν θεσπιστεί με το δίκαιο της Ένωσης, το εθνικό δίκαιο, συλλογικές συμβάσεις ή διεθνείς διατάξεις περιβαλλοντικού, κοινωνικοασφαλιστικού και εργατικού δικαίου, οι οποίες απαριθμούνται στο Παράρτημα Χ του Προσαρτήματος Α του Ν. 4412/2016.

Η τήρηση των εν λόγω υποχρεώσεων από τον ανάδοχο και τους υπεργολάβους του ελέγχεται και βεβαιώνεται από τα όργανα που επιβλέπουν την εκτέλεση της σύμβασης και τις αρμόδιες δημόσιες αρχές και υπηρεσίες που ενεργούν εντός των ορίων της ευθύνης και της αρμοδιότητάς τους.

4.3.2 Ο ανάδοχος αναλαμβάνει να τηρεί τις υποχρεώσεις που απορρέουν από το Ν.4624/2019 σχετικά με την εφαρμογή του Κανονισμού (ΕΕ) 2016/679 του Ευρωπαϊκού Κοινοβουλίου και του Συμβουλίου, της 27ης Απριλίου 2016, για την προστασία των φυσικών προσώπων έναντι της επεξεργασίας των δεδομένων προσωπικού χαρακτήρα και για την ελεύθερη κυκλοφορία των δεδομένων αυτών και την κατάργηση της Οδηγίας 95/46/ΕΚ (Γενικός Κανονισμός Προστασίας Δεδομένων / General Data Protection Regulation – GDPR).

4.3.3. Ο ανάδοχος δεσμεύεται ότι :

α) σε όλα τα στάδια που προηγήθηκαν της σύμβασης δεν ενήργησε αθέμιτα, παράνομα ή καταχρηστικά και ότι θα εξακολουθήσει να μην ενεργεί κατ' αυτόν τον τρόπο κατά το στάδιο εκτέλεσης της σύμβασης,

β) ότι θα δηλώσει αμελλητί στην αναθέτουσα αρχή, από τη στιγμή που λάβει γνώση, οποιαδήποτε κατάσταση (ακόμη και ενδεχόμενη) σύγκρουσης συμφερόντων (προσωπικών, οικογενειακών, οικονομικών, πολιτικών ή άλλων κοινών συμφερόντων, συμπεριλαμβανομένων και αντικρουόμενων επαγγελματικών συμφερόντων) μεταξύ των νομίμων ή εξουσιοδοτημένων εκπροσώπων του καθώς και υπαλλήλων ή συνεργατών τους οποίους απασχολεί στην εκτέλεση της σύμβασης (π.χ. με σύμβαση υπεργολαβίας) και μελών του προσωπικού της αναθέτουσας αρχής που εμπλέκονται καθ' οιονδήποτε τρόπο στη διαδικασία εκτέλεσης της σύμβασης ή/και μπορούν να επηρεάσουν την έκβαση και τις αποφάσεις της αναθέτουσας αρχής περί την εκτέλεσή της, οποτεδήποτε και εάν η κατάσταση αυτή προκύψει κατά τη διάρκεια εκτέλεσης της σύμβασης¹⁰².

¹⁰² Πρβλ άρθρο 24 του ν. 4412/2016



Οι υποχρεώσεις και οι απαγορεύσεις της ρήτρας αυτής ισχύουν, αν ο ανάδοχος είναι ένωση, για όλα τα μέλη της ένωσης, καθώς και για τους υπεργολάβους που χρησιμοποιεί. Στο συμφωνητικό περιλαμβάνεται σχετική δεσμευτική δήλωση τόσο του αναδόχου όσο και των υπεργολάβων του.

4.4 Υπεργολαβία

4.4.1 Ο Ανάδοχος δεν απαλλάσσεται από τις συμβατικές του υποχρεώσεις και ευθύνες λόγω ανάθεσης της εκτέλεσης τμήματος/τμημάτων της σύμβασης σε υπεργολάβους. Η τήρηση των υποχρεώσεων της παρ. 2 του άρθρου 18 του Ν.4412/2016 από υπεργολάβους δεν αίρει την ευθύνη του κυρίου αναδόχου.

4.4.2 Κατά την υπογραφή της σύμβασης ο κύριος ανάδοχος υποχρεούται να αναφέρει στην αναθέτουσα αρχή το όνομα, τα στοιχεία επικοινωνίας και τους νόμιμους εκπροσώπους των υπεργολάβων του, οι οποίοι συμμετέχουν στην εκτέλεση αυτής, εφόσον είναι γνωστά τη συγκεκριμένη χρονική στιγμή. Επιπλέον, υποχρεούται να γνωστοποιεί στην αναθέτουσα αρχή κάθε αλλαγή των πληροφοριών αυτών, κατά τη διάρκεια της σύμβασης, καθώς και τις απαιτούμενες πληροφορίες σχετικά με κάθε νέο υπεργολάβο, τον οποίο ο κύριος ανάδοχος χρησιμοποιεί εν συνεχεία στην εν λόγω σύμβαση, προσκομίζοντας τα σχετικά συμφωνητικά/δηλώσεις συνεργασίας. Σε περίπτωση διακοπής της συνεργασίας του Αναδόχου με υπεργολάβο/ υπεργολάβους της σύμβασης, αυτός υποχρεούται σε άμεση γνωστοποίηση της διακοπής αυτής στην Αναθέτουσα Αρχή, οφείλει δε να διασφαλίσει την ομαλή εκτέλεση του τμήματος/ των τμημάτων της σύμβασης είτε από τον ίδιο, είτε από νέο υπεργολάβο τον οποίο θα γνωστοποιήσει στην αναθέτουσα αρχή κατά την ως άνω διαδικασία. Στην περίπτωση αυτή ο Ανάδοχος οφείλει να υποβάλλει στην Αναθέτουσα Αρχή τα αντίστοιχα δικαιολογητικά που είχε προσκομίσει και αναφορικά με τον αρχικό υπεργολάβο στη διαγωνιστική διαδικασία τα οποία θα αξιολογηθούν αρμοδίως ώστε να γίνει αποδεκτή ή μη η ανωτέρω αντικατάσταση.

4.4.3 Η αναθέτουσα αρχή επαληθεύει τη συνδρομή των λόγων αποκλεισμού για τους υπεργολάβους, όπως αυτοί περιγράφονται στο άρθρο 2.2.3 και με τα αποδεικτικά μέσα της παραγράφου 2.2.8.2 της παρούσας, εφόσον το(α) τμήμα(τα) της σύμβασης, το(α) οποίο(α) ο ανάδοχος προτίθεται να αναθέσει υπό μορφή υπεργολαβίας σε τρίτους, υπερβαίνουν σωρευτικά το ποσοστό του τριάντα τοις εκατό (30%) της συνολικής αξίας της σύμβασης. Επιπλέον, προκειμένου να μην αθετούνται οι υποχρεώσεις της παρ. 2 του άρθρου 18 του Ν.4412/2016, δύναται να επαληθεύσει τους ως άνω λόγους και για τμήμα ή τμήματα της σύμβασης που υπολείπονται του ως άνω ποσοστού.

Όταν από την ως άνω επαλήθευση προκύπτει ότι συντρέχουν λόγοι αποκλεισμού απαιτεί ή δύναται να απαιτήσει την αντικατάστασή του, κατά τα ειδικότερα αναφερόμενα στις παρ. 5 και 6 του άρθρου 131 του Ν.4412/2016.

4.4.4 Στην περίπτωση που ο ανάδοχος προτίθεται να αναθέσει τμήμα(τα) της Σύμβασης υπό μορφή υπεργολαβίας σε τρίτους, τότε αυτό θα αποδεικνύεται με την κατάθεση του αναφερόμενου στην ενότητα Β.9 του άρθρου 2.2.8.2 της παρούσας δικαιολογητικό (είτε ιδιωτικό συμφωνητικό είτε υπεύθυνη δήλωση).

4.5 Τροποποίηση σύμβασης κατά τη διάρκειά της

Η σύμβαση μπορεί να τροποποιείται κατά τη διάρκειά της, χωρίς να απαιτείται νέα διαδικασία σύναψης σύμβασης, μόνο σύμφωνα με τους όρους και τις προϋποθέσεις του άρθρου 132 του Ν. 4412/2016 και κατόπιν γνωμοδότησης της Επιτροπής της περ. β' της παρ. 11 του άρθρου 221 του ν. 4412/2016 και προεγκρίσεως της Υπεύθυνης Αρχής, σύμφωνα με τα άρθρα 8 και 46 της αριθ. πρωτ.: 2015/6-9-2019 (Β' 3522) Υπουργικής Απόφασης Συστήματος Διαχείρισης και Ελέγχου των Εθνικών Προγραμμάτων των Ταμείων Ασύλου, Μετανάστευσης και Ένταξης (Τ.Α.Μ.Ε./ΑΜΙΕ) και Εσωτερικής Ασφάλειας (Τ.Ε.Α./ΙΣΕ) για την προγραμματική περίοδο 2014-2020.

Μετά τη λύση της σύμβασης λόγω της έκπτωσης του αναδόχου, σύμφωνα με το άρθρο 203 του ν. 4412/2016 και την παράγραφο 5.2. της παρούσας¹⁰³, όπως και σε περίπτωση καταγγελίας για όλους λόγους της παραγράφου 4.6, πλην αυτού της περ. (α), η αναθέτουσα αρχή δύναται να προσκαλέσει τον επόμενο, κατά σειρά κατάταξης

¹⁰³ Βλ. ιδίως την περ. γ της παρ.4 του άρθρου 203 του ν. 4412/2016



οικονομικό φορέα που συμμετέχει στην παρούσα διαδικασία ανάθεσης της συγκεκριμένης σύμβασης και να του προτείνει να αναλάβει το ανεκτέλεστο αντικείμενο της σύμβασης, με τους ίδιους όρους και προϋποθέσεις και σε τίμημα που δεν θα υπερβαίνει την προσφορά που αυτός είχε υποβάλει (ρήτρα υποκατάστασης)¹⁰⁴. Η σύμβαση συνάπτεται εφόσον εντός της τεθείσας προθεσμίας περιέλθει στην αναθέτουσα αρχή έγγραφη και ανεπιφύλακτη αποδοχή της. Η άπρακτη πάροδος της προθεσμίας θεωρείται ως απόρριψη της πρότασης.

4.6 Δικαίωμα μονομερούς λύσης της σύμβασης

Η αναθέτουσα αρχή μπορεί, με τις προϋποθέσεις που ορίζουν οι κείμενες διατάξεις, να καταγγείλει τη σύμβαση κατά τη διάρκεια της εκτέλεσής της, εφόσον:

α) η σύμβαση έχει υποστεί ουσιώδη τροποποίηση, κατά την έννοια της παρ. 4 του άρθρου 132 του Ν.4412/2016, που θα απαιτούσε νέα διαδικασία σύναψης σύμβασης,

β) ο ανάδοχος, κατά το χρόνο της ανάθεσης της σύμβασης, τελούσε σε μια από τις καταστάσεις που αναφέρονται στην παράγραφο 2.2.3.1 και, ως εκ τούτου, θα έπρεπε να έχει αποκλειστεί από τη διαδικασία σύναψης της σύμβασης,

γ) η σύμβαση δεν έπρεπε να ανατεθεί στον ανάδοχο λόγω σοβαρής παραβίασης των υποχρεώσεων που υπέχει από τις Συνθήκες και την Οδηγία 2014/24/ΕΕ, η οποία έχει αναγνωριστεί με απόφαση του Δικαστηρίου της Ένωσης στο πλαίσιο διαδικασίας δυνάμει του άρθρου 258 της ΣΛΕΕ.

δ) ο ανάδοχος καταδικαστεί αμετάκλητα, κατά τη διάρκεια εκτέλεσης της σύμβασης, για ένα από τα αδικήματα που αναφέρονται στην παρ. 2.2.3.1 της παρούσας,

ε) ο ανάδοχος πτωχεύσει ή υπαχθεί σε διαδικασία ειδικής εκκαθάρισης ή τεθεί υπό αναγκαστική διαχείριση από εκκαθαριστή ή από το δικαστήριο ή υπαχθεί σε διαδικασία πτωχευτικού συμβιβασμού ή αναστείλει τις επιχειρηματικές του δραστηριότητες ή υπαχθεί σε διαδικασία εξυγίανσης και δεν τηρεί τους όρους αυτής ή εάν βρεθεί σε οποιαδήποτε ανάλογη κατάσταση, προκύπτουσα από παρόμοια διαδικασία, προβλεπόμενη σε εθνικές διατάξεις νόμου.

Η αναθέτουσα αρχή μπορεί να μην καταγγείλει τη σύμβαση, υπό την προϋπόθεση ότι ο ανάδοχος ο οποίος θα βρεθεί σε μία εκ των καταστάσεων που αναφέρονται στην περίπτωση αυτή αποδεικνύει ότι είναι σε θέση να εκτελέσει τη σύμβαση, λαμβάνοντας υπόψη τις ισχύουσες διατάξεις και τα μέτρα για τη συνέχιση της επιχειρηματικής του λειτουργίας.

στ) ο ανάδοχος παραβεί αποδεδειγμένα τις υποχρεώσεις του που απορρέουν από την δέσμευση ακεραιότητας της παρ. 4.3.3. της παρούσας, ως αναλυτικά περιγράφονται στο συνημμένο στην παρούσα σχέδιο σύμβασης.

4.7 Εμπιστευτικότητα

Καθ' όλη τη διάρκεια ισχύος της σύμβασης, αλλά και μετά τη λήξη αυτής, ο Ανάδοχος αναλαμβάνει την υποχρέωση να τηρήσει εμπιστευτικά και να μη γνωστοποιήσει σε τρίτους (συμπεριλαμβανομένων των εκπροσώπων του ελληνικού και διεθνούς Τύπου), χωρίς την προηγούμενη έγγραφη συγκατάθεση της Αναθέτουσας Αρχής, οποιαδήποτε έγγραφα ή πληροφορίες που θα περιέλθουν σε γνώση του κατά την εκτέλεση της σύμβασης και την εκπλήρωση των υποχρεώσεών του. Αντίστοιχη υποχρέωση υφίσταται και καθ' όλη τη διαδικασία σύναψης της σύμβασης σύμφωνα με τα οριζόμενα στο άρθρο 21 παρ. 2 του Ν. 4412/2016.

Ο Ανάδοχος δεν δύναται να προβαίνει σε δημόσιες δηλώσεις σχετικά με τη σύμβαση χωρίς την προηγούμενη έγγραφη συναίνεση της Αναθέτουσας Αρχής ούτε να συμμετέχει σε δραστηριότητες ασυμβίβαστες με τις υποχρεώσεις του απέναντι στην Αναθέτουσα Αρχή. Ο Ανάδοχος δεν δεσμεύει την Αναθέτουσα Αρχή με κανένα τρόπο χωρίς την προηγούμενη γραπτή της συναίνεση.

Η ανωτέρω υποχρέωση εχεμύθειας και λοιπές υποχρεώσεις καλύπτουν τον ίδιο τον Ανάδοχο, όπως και όλο το προσωπικό του, τους υπεργολάβους του, όλους τους συνεργάτες του και, εν γένει, πάσης φύσεως προσηθέντες ή βοηθούς εκπληρώσεώς του κατά την υλοποίηση της σύμβασης.

¹⁰⁴ Άρθρο 132, παρ. 1δ), περ. αα του ν. 4412/2016. Πρβλ., επίσης, Κατευθυντήρια Οδηγία 22 της Αρχής με τίτλο «Τροποποίηση συμβάσεων κατά τη διάρκειά τους», Κεφάλαιο ΙΙΙ.Δ. σημείο Ι, σελ. 17 (ΑΔΑ: 7ΜΥΤΟΞΤΒ-ΖΓΖ).



5. ΕΙΔΙΚΟΙ ΟΡΟΙ ΕΚΤΕΛΕΣΗΣ ΤΗΣ ΣΥΜΒΑΣΗΣ

5.1 Τρόπος πληρωμής

5.1.1 Η πληρωμή του αναδόχου θα πραγματοποιηθεί με έναν από τους παρακάτω τρόπους:

- α)** Με την εξόφληση του **100%** της συμβατικής αξίας μετά την οριστική παραλαβή των ειδών, ή
- β)** Με τη χορήγηση **έντοκης προκαταβολής μέχρι ποσοστού 30%** της συμβατικής αξίας (άνευ Φ.Π.Α.), με την **κατάθεση ισόποσης εγγύησης**, σύμφωνα με τα οριζόμενα στο άρθρο 72§7 του ν. 4412/2016 και την καταβολή του υπολοίπου μετά την οριστική παραλαβή των ειδών.

Η παραπάνω προκαταβολή θα είναι έντοκη. Κατά την εξόφληση θα παρακρατείται τόκος επί της εισπραχθείσας προκαταβολής και για το χρονικό διάστημα υπολογιζόμενου από την ημερομηνία καταβολής της στον ανάδοχο μέχρι την ημερομηνία οριστικής και ποιοτικής παραλαβής. Για τον υπολογισμό του τόκου θα λαμβάνεται υπόψη το ύψος του επιτοκίου των εντόκων γραμματίων του Δημοσίου 12μηνιας διάρκειας που θα ισχύει κατά την ημερομηνία λήψης της προκαταβολής προσαυξημένο κατά 0,25 ποσοστιαίες μονάδες¹⁰⁵ το οποίο θα παραμένει σταθερό μέχρι την εξάντληση του ποσού της χορηγηθείσας προκαταβολής¹⁰⁶.

Οι παραπάνω τρόποι πληρωμής εφαρμόζονται και στις τμηματικές παραδόσεις, εφόσον αυτές πραγματοποιηθούν.

Η πληρωμή του συμβατικού τιμήματος θα γίνεται με την προσκόμιση των νομίμων παραστατικών και δικαιολογητικών που προβλέπονται από τις διατάξεις του άρθρου 200 παρ. 4 του Ν.4412/2016, όπως ισχύει καθώς και κάθε άλλου δικαιολογητικού που τυχόν ήθελε ζητηθεί από τις αρμόδιες υπηρεσίες που διενεργούν τον έλεγχο και την πληρωμή.

Οι προσφέροντες δύνανται να επιλέξουν με σχετική δήλωσή τους στον (υπο)φάκελο της οικονομικής προσφοράς τους έναν εκ των δύο (02) ανωτέρω τρόπων, σε αντίθετη περίπτωση θα λαμβάνεται υπόψη ως τρόπος πληρωμής η περίπτωση α), ήτοι η εξόφληση του **100%** της συμβατικής αξίας μετά την οριστική παραλαβή των ειδών.

5.1.2. Τον Ανάδοχο βαρύνουν οι υπέρ τρίτων κρατήσεις, ως και κάθε άλλη επιβάρυνση, σύμφωνα με την κείμενη νομοθεσία, μη συμπεριλαμβανομένου ΦΠΑ, για την παράδοση των ειδών στον τόπο και με τον τρόπο που προβλέπεται στα έγγραφα της σύμβασης. Ιδίως βαρύνεται με τις ακόλουθες κρατήσεις:

α) *Κράτηση 0,07% υπέρ της Ενιαίας Ανεξάρτητης Αρχής Δημοσίων Συμβάσεων, η οποία υπολογίζεται επί της αξίας κάθε πληρωμής προ φόρων και κρατήσεων της αρχικής καθώς και κάθε συμπληρωματικής σύμβασης (άρθρο 4 Ν.4013/2011 όπως ισχύει. Η κράτηση αυτή καταβάλλεται κανονικά μέχρι καταργήσεώς της βάσει διατάξεων ν.4912/2022),

β) *Κράτηση 0,1% υπέρ της Ενιαίας Αρχής Δημοσίων Συμβάσεων, η οποία υπολογίζεται επί της αξίας κάθε πληρωμής προ φόρων και κρατήσεων της αρχικής καθώς και κάθε συμπληρωματικής σύμβασης (άρθρο 7 του ν.4419/2022),

*Οι ως άνω κρατήσεις [(α) - (β)] υπόκεινται περαιτέρω σε παρακράτηση χαρτοσήμου 3% (ποσό Α') σύμφωνα με τα άρθρα 12 και 13 του Κώδικα Τελών Χαρτοσήμου καθώς και σε εισφορά υπέρ ΟΓΑ που αντιστοιχεί σε ποσοστό 20% επί του Α' ποσού σύμφωνα με το Ν. 4169/1961.

γ)** Κράτηση 0,02% υπέρ της ανάπτυξης και συντήρησης του ΟΠΣ ΕΣΗΔΗΣ. Το ποσό αυτό παρακρατείται σε κάθε πληρωμή από την αναθέτουσα αρχή στο όνομα και για λογαριασμό της Γενικής Διεύθυνσης Δημοσίων Συμβάσεων και Προμηθειών σύμφωνα με την παρ. 6 του άρθρου 36 του ν. 4412/2016¹⁰⁷

¹⁰⁵ Βλ. Απόφαση 2/51557/0026/10-09-01 ΦΕΚ 1209/Β/01 Υπ. Οικονομικών, στο βαθμό που η Α.Α. υπάγεται στο πεδίο εφαρμογής της

¹⁰⁶ Η απόσβεση της προκαταβολής και η επιστροφή της εγγύησης προκαταβολής πραγματοποιούνται σύμφωνα με τις διατάξεις του άρθρου 72 του Ν. 4412/2016 και τον τρόπο που ορίζει η Α.Α.

¹⁰⁷ Ο χρόνος, τρόπος και η διαδικασία κράτησης των ως άνω χρηματικών ποσών, καθώς και κάθε άλλο αναγκαίο θέμα για την εφαρμογή της ως άνω κράτησης εξαρτάται από την έκδοση της κοινής απόφασης του Υπουργού Οικονομίας, Ανάπτυξης και Τουρισμού και Οικονομικών της παρ. 6 του άρθρου 36 του ν. 4412/2016



****** Η ως άνω κράτηση υπόκειται περαιτέρω σε παρακράτηση χαρτοσήμου 2% (ποσό Β') και εισφορά υπέρ ΟΓΑ που αντιστοιχεί σε ποσοστό 20% επί του Β' ποσού.

Με κάθε πληρωμή θα γίνεται η προβλεπόμενη από την κείμενη νομοθεσία παρακράτηση φόρου εισοδήματος αξίας 4% επί του καθαρού ποσού καθώς πρόκειται για προμήθεια αγαθού.

Οι υπέρ του δημοσίου ή τρίτων κρατήσεις για φόρους, τέλη ή δικαιώματα κλπ αφαιρούνται από την πληρωμή του δικαιούχου.

5.1.3 Η **πληρωμή** της συμβατικής αξίας των υπό προμήθεια ειδών θα γίνει, ύστερα από έγγραφη εντολή της αρμόδιας οικονομικής Υπηρεσίας του πρώτου συμβαλλόμενου και μετά από τη διαβίβαση των απαραίτητων δικαιολογητικών πληρωμής, μέσω ηλεκτρονικής τραπεζικής (e-banking) στο όνομα της αναδόχου εταιρείας μέχρι του συμβατικού ποσού.

Διευκρινίζεται ότι:

1. Δεν θα γίνεται πληρωμή από το Δημόσιο χωρίς προηγούμενη προσκόμιση από την ΕΤΑΙΡΕΙΑ στην αρμόδια Υπηρεσία πιστοποιητικού/ών ασφαλιστικού/ών φορέα/ων από το/τα οποίο/α να προκύπτει ανυπαρξία οφειλής της επιχειρήσεως προς αυτό/ά, καθώς και πιστοποιητικού φορολογικής ενημερότητας, διαφορετικά θα αποδίδεται από το Δημόσιο κατευθείαν στον ασφαλιστικό φορέα ή στο Δημόσιο αντίστοιχα σύμφωνα με τις ισχύουσες διατάξεις. Πιστοποιητικά απαιτούνται από όλους τους οργανισμούς κύριας και επικουρικής κοινωνικής ασφάλισης στους οποίους οφείλει να καταβάλει εισφορές για το απασχολούμενο από αυτόν προσωπικό ο ανάδοχος σύμφωνα με τα υποβληθέντα δικαιολογητικά συμμετοχής και προσωρινού αναδόχου.

2. Η υποβολή του τιμολογίου από τον προμηθευτή δεν μπορεί να γίνει προ της ημερομηνίας εκδόσεως του πρωτοκόλλου οριστικής παραλαβής και η εξόφλησή του θα γίνει εντός των προβλεπόμενων στη νομοθεσία προθεσμιών.

5.2 Κήρυξη οικονομικού φορέα εκπτώτου - Κυρώσεις

5.2.1 Ο ανάδοχος κηρύσσεται υποχρεωτικά έκπτωτος από την ανάθεση που έγινε στο όνομά του και από κάθε δικαίωμα που απορρέει από αυτήν, με απόφαση του αρμόδιου αποφαινόμενου οργάνου, ύστερα από γνωμοδότηση του αρμόδιου συλλογικού οργάνου (Επιτροπή Παρακολούθησης και Παραλαβής):

α) στην περίπτωση της παρ. 7 του άρθρου 105 του ν. 4412/2016, περί κατακύρωσης και σύναψης σύμβασης, ήτοι εφόσον ο ανάδοχος δεν προσέλθει να υπογράψει το συμφωνητικό, μέσα στην προθεσμία που ορίζεται στην ειδική πρόκληση, με την επιφύλαξη αντικειμενικών λόγων ανωτέρας βίας,

β) στην περίπτωση που δεν εκπλήρωσε τις υποχρεώσεις του που απορρέουν από τη σύμβαση ή/και δεν συμμορφώθηκε με τις σχετικές γραπτές εντολές της υπηρεσίας, που είναι σύμφωνες με τη σύμβαση ή τις κείμενες διατάξεις, εντός του συμφωνημένου χρόνου εκτέλεσης της σύμβασης,

γ) εφόσον δεν φόρτωσε, δεν παρέδωσε ή δεν αντικατέστησε τα συμβατικά είδη ή δεν επισκεύασε ή δεν συντήρησε αυτά μέσα στον συμβατικό χρόνο ή στον χρόνο παράτασης που του δόθηκε, σύμφωνα με όσα προβλέπονται στο άρθρο 206 περί χρόνου παράδοσης υλικών, με την επιφύλαξη της παρ. 2 του άρθρου 203 του ν. 4412/2016.

Στην περίπτωση συνδρομής λόγου έκπτωσης του αναδόχου από σύμβαση κατά την ως άνω περίπτωση γ', η αναθέτουσα αρχή κοινοποιεί στον ανάδοχο ειδική όχληση, η οποία μνημονεύει τις διατάξεις του άρθρου 203 του ν. 4412/2016 και περιλαμβάνει συγκεκριμένη περιγραφή των ενεργειών στις οποίες οφείλει να προβεί ο ανάδοχος, προκειμένου να συμμορφωθεί, θέτοντας προθεσμία για τη συμμόρφωσή του. Αν η προθεσμία που τέθηκε με την ειδική όχληση, παρήλθε, χωρίς ο ανάδοχος να συμμορφωθεί, κηρύσσεται έκπτωτος μέσα σε προθεσμία τριάντα (30) ημερών από την άπρακτη πάροδο της προθεσμίας συμμόρφωσης, με απόφαση της αναθέτουσας αρχής.

Ο ανάδοχος δεν κηρύσσεται έκπτωτος για λόγους που αφορούν σε υπαιτιότητα του φορέα εκτέλεσης της σύμβασης ή αν συντρέχουν λόγοι ανωτέρας βίας.

Στον οικονομικό φορέα που κηρύσσεται έκπτωτος από την κατακύρωση, ανάθεση ή σύμβαση επιβάλλονται, με απόφαση του αποφαινόμενου οργάνου, ύστερα από γνωμοδότηση του αρμοδίου οργάνου, το οποίο υποχρεωτικά καλεί τον ανάδοχο προς παροχή εξηγήσεων, αθροιστικά, οι παρακάτω κυρώσεις:

α) ολική κατάπτωση της εγγύησης συμμετοχής ή καλής εκτέλεσης της σύμβασης, κατά περίπτωση

β) είσπραξη εντόκως της προκαταβολής που χορηγήθηκε στον έκπτωτο από τη σύμβαση ανάδοχο είτε από ποσόν που δικαιούται να λάβει είτε με κατάθεση του ποσού από τον ίδιο είτε με κατάπτωση της εγγύησης προκαταβολής. Ο υπολογισμός των τόκων γίνεται από την ημερομηνία λήψης της προκαταβολής από τον ανάδοχο μέχρι την ημερομηνία έκδοσης της απόφασης κήρυξης του ως εκπτώτου, με το ισχύον κάθε φορά ανώτατο όριο επιτοκίου για τόκο από δικαιοπραξία, από την ημερομηνία δε αυτή και μέχρι της επιστροφής της, με το ισχύον κάθε φορά επιτόκιο για τόκο υπερημερίας.

γ) Όπως ορίζεται από την περ. γ) της παρ. 4 του άρθρου 103 του ν. 4412/2016, καταλογισμός του διαφέροντος, που προκύπτει εις βάρος της αναθέτουσας αρχής, εφόσον αυτή προμηθευτεί τα αγαθά, που δεν προσκομίστηκαν προσηκόντως από τον έκπτωτο οικονομικό φορέα, αναθέτοντας το ανεκτέλεστο αντικείμενο της σύμβασης στον επόμενο κατά σειρά κατάταξης οικονομικό φορέα που είχε λάβει μέρος στη διαδικασία ανάθεσης της σύμβασης. Αν ο οικονομικός φορέας του προηγούμενου εδαφίου δεν αποδεχθεί την ανάθεση της σύμβασης, η αναθέτουσα αρχή μπορεί να προμηθευτεί τα αγαθά, που δεν προσκομίστηκαν προσηκόντως από τον έκπτωτο οικονομικό φορέα, από τρίτο οικονομικό φορέα είτε με διενέργεια νέας διαδικασίας ανάθεσης σύμβασης είτε με προσφυγή στη διαδικασία διαπραγμάτευσης, χωρίς προηγούμενη δημοσίευση, εφόσον συντρέχουν οι προϋποθέσεις του άρθρου 32 του ν. 4412/2016.

Το διαφέρον υπολογίζεται με τον ακόλουθο τύπο:

$\Delta = (TKT - TKE) \times \Pi$, όπου: Δ = Διαφέρον που θα προκύψει εις βάρος της αναθέτουσας αρχής, εφόσον αυτή προμηθευτεί τα αγαθά που δεν προσκομίστηκαν προσηκόντως από τον έκπτωτο οικονομικό φορέα, σύμφωνα με τα ανωτέρω αναφερόμενα. Το διαφέρον λαμβάνει θετικές τιμές, αλλιώς θεωρείται ίσο με μηδέν.

TKT = Τιμή κατακύρωσης της προμήθειας των αγαθών, που δεν προσκομίστηκαν προσηκόντως από τον έκπτωτο οικονομικό φορέα στον νέο ανάδοχο.

TKE = Τιμή κατακύρωσης της προμήθειας των αγαθών, που δεν προσκομίστηκαν προσηκόντως από τον έκπτωτο οικονομικό φορέα, σύμφωνα με τη σύμβαση από την οποία κηρύχθηκε έκπτωτος ο οικονομικός φορέας.

Π = Συντελεστής προσαύξησης προσδιορισμού της έμμεσης ζημίας που προκαλείται στην αναθέτουσα αρχή από την έκπτωση του αναδόχου, ο οποίος λαμβάνει την τιμή 1,01.

Ο καταλογισμός του διαφέροντος επιβάλλεται στον έκπτωτο οικονομικό φορέα με απόφαση της αναθέτουσας αρχής, που εκδίδεται σε αποκλειστική προθεσμία δεκαοκτώ (18) μηνών μετά την έκδοση και την κοινοποίηση της απόφασης κήρυξης εκπτώτου, και εφόσον κατακυρωθεί η προμήθεια των αγαθών που δεν προσκομίστηκαν προσηκόντως από τον έκπτωτο οικονομικό φορέα σε τρίτο οικονομικό φορέα. Για την είσπραξη του διαφέροντος από τον έκπτωτο οικονομικό φορέα μπορεί να εφαρμόζεται η διαδικασία του Κώδικα Είσπραξης Δημόσιων Εσόδων. Το διαφέρον εισπράττεται υπέρ της αναθέτουσας αρχής.

δ) Επιπλέον μπορεί να επιβληθεί ο προβλεπόμενος από το άρθρο 74 του ν.4412/2016 αποκλεισμός του αναδόχου από τη συμμετοχή του σε διαδικασίες δημοσίων συμβάσεων.

5.2.2 Αν τα είδη παραδοθούν/εγκατασταθούν ή αντικατασταθούν μετά τη λήξη του συμβατικού χρόνου και μέχρι λήξης του χρόνου της παράτασης που χορηγήθηκε, σύμφωνα με το άρθρο 206 του ν.4412/2016, επιβάλλεται πρόστιμο¹⁰⁸ πέντε τοις εκατό (5%) επί της συμβατικής αξίας της ποσότητας που παραδόθηκε εκπρόθεσμα.

Το παραπάνω πρόστιμο υπολογίζεται επί της συμβατικής αξίας των εκπρόθεσμα παραδοθέντων ειδών, χωρίς ΦΠΑ. Εάν τα είδη που παραδόθηκαν εκπρόθεσμα επηρεάζουν τη χρησιμοποίηση των ειδών που παραδόθηκαν εμπρόθεσμα, το πρόστιμο υπολογίζεται επί της συμβατικής αξίας της συνολικής ποσότητας αυτών.

Κατά τον υπολογισμό του χρονικού διαστήματος της καθυστέρησης για παράδοση/εγκατάσταση ή αντικατάσταση των ειδών, με απόφαση του αποφαινομένου οργάνου, ύστερα από γνωμοδότηση του αρμοδίου οργάνου, δεν λαμβάνεται υπόψη ο χρόνος που παρήλθε πέραν του εύλογου, κατά τα διάφορα στάδια των διαδικασιών, για το οποίο δεν ευθύνεται ο ανάδοχος και παρατείνεται, αντίστοιχα, ο χρόνος παράδοσης.

Εφόσον ο ανάδοχος έχει λάβει προκαταβολή, εκτός από το προβλεπόμενο κατά τα ανωτέρω πρόστιμο, καταλογίζεται σε βάρος του και τόκος επί του ποσού της προκαταβολής, που υπολογίζεται από την επόμενη της λήξης του συμβατικού χρόνου, μέχρι την προσκόμιση του συμβατικού είδους, με το ισχύον κάθε φορά ανώτατο όριο του ποσοστού του τόκου υπερημερίας.

Η είσπραξη του προστίμου και των τόκων επί της προκαταβολής γίνεται με παρακράτηση από το ποσό πληρωμής του αναδόχου ή, σε περίπτωση ανεπάρκειας ή έλλειψης αυτού, με ισόποση κατάπτωση της εγγύησης καλής εκτέλεσης και προκαταβολής αντίστοιχα, εφόσον ο ανάδοχος δεν καταθέσει το απαιτούμενο ποσό.

Σε περίπτωση ένωσης οικονομικών φορέων, το πρόστιμο επιβάλλεται αναλόγως σε όλα τα μέλη της ένωσης.

5.3 Διοικητικές προσφυγές κατά τη διαδικασία εκτέλεσης των συμβάσεων

Ο ανάδοχος μπορεί κατά των αποφάσεων που επιβάλλουν σε βάρος του κυρώσεις, δυνάμει των όρων των άρθρων 5.2 (Κήρυξη οικονομικού φορέα εκπτώτου – Κυρώσεις), 6.1 (Χρόνος παράδοσης υλικών), 6.3 (Απόρριψη συμβατικών υλικών – αντικατάσταση), καθώς και κατ' εφαρμογή των συμβατικών όρων να ασκήσει προσφυγή για λόγους νομιμότητας και ουσίας ενώπιον του φορέα που εκτελεί τη σύμβαση (ΥΝΑΝΠ) μέσα σε ανατρεπτική προθεσμία (30) ημερών από την ημερομηνία της κοινοποίησης ή της πλήρους γνώσης της σχετικής απόφασης. Η εμπρόθεσμη άσκηση της προσφυγής αναστέλλει τις επιβαλλόμενες κυρώσεις.

Επί της προσφυγής, αποφασίζει το αρμόδιο αποφαινόμενο όργανο, ύστερα από γνωμοδότηση του προβλεπόμενου στο τελευταίο εδάφιο της περίπτωσης β' της παραγράφου 11 του άρθρου 221 του ν.4412/2016 οργάνου, εντός προθεσμίας τριάντα (30) ημερών από την άσκησή της, άλλως θεωρείται ως σιωπηρώς απορριφθείσα. Κατά της απόφασης αυτής δεν χωρεί η άσκηση άλλης οποιασδήποτε φύσης διοικητικής προσφυγής. Αν κατά της απόφασης που επιβάλλει κυρώσεις δεν ασκηθεί εμπρόθεσμα η προσφυγή ή αν απορριφθεί αυτή από το αποφαινόμενο αρμοδίως όργανο, η απόφαση καθίσταται οριστική. Αν ασκηθεί εμπρόθεσμα προσφυγή, αναστέλλονται οι συνέπειες της απόφασης μέχρι αυτή να οριστικοποιηθεί.

5.4 Δικαστική επίλυση διαφορών

Κάθε διαφορά μεταξύ των συμβαλλόμενων μερών που προκύπτει από τις συμβάσεις που συνάπτονται στο πλαίσιο της παρούσας διακήρυξης, επιλύεται με την άσκηση προσφυγής ή αγωγής στο Διοικητικό Εφετείο του

¹⁰⁸ Άρθρο 207 του ν. 4412/2016.

Πειραιά, στην οποία εκτελείται εκάστη σύμβαση, κατά τα ειδικότερα οριζόμενα στις παρ. 1 έως και 6 του άρθρου 205Α του ν. 4412/2016. Πριν από την άσκηση της προσφυγής στο Διοικητικό Εφετείο προηγείται υποχρεωτικά η τήρηση της ενδικοφανούς διαδικασίας που προβλέπεται στο άρθρο 205 του ν. 4412/2016 και την παράγραφο 5.3 της παρούσας, διαφορετικά η προσφυγή απορρίπτεται ως απαράδεκτη. Αν ο ανάδοχος της σύμβασης είναι κοινοπραξία, η προσφυγή ασκείται είτε από την ίδια είτε από όλα τα μέλη της. Δεν απαιτείται η τήρηση ενδικοφανούς διαδικασίας αν ασκείται από τον ενδιαφερόμενο αγωγή, στο δικόγραφο της οποίας δεν σωρεύεται αίτημα ακύρωσης ή τροποποίησης διοικητικής πράξης ή παράλειψης.

5.5 Ειδικοί όροι χρηματοδοτικού προγράμματος – Κανόνες Δημοσιότητας

5.5.1 α) Ο Δικαιούχος οφείλει να λαμβάνει έγκριση από την Ειδική Υπηρεσία Διαχείρισης του Ε.Π για τις διαδικασίες της διακήρυξης, ανάθεσης και τροποποίησης δημοσίων συμβάσεων.

β) Να προβάλλει σε όλες τις δράσεις πληροφόρησης και επικοινωνίας που υλοποιεί το έμβλημα της Ένωσης, με αναφορά στην Ένωση και στο Ταμείο που στηρίζει την πράξη.

γ) Να αναρτά στον διαδικτυακό τόπο του, αν υπάρχει, στοιχεία της πράξης, όπως σύντομη περιγραφή, ανάλογη με το επίπεδο τα στήριξης, στόχους και αποτελέσματα, επισημαίνοντας τη χρηματοδοτική στήριξη από την Ένωση.

5.5.2 Ο Ανάδοχος έχει την υποχρέωση να λαμβάνει και να τηρεί με δική του δαπάνη όλα τα μέτρα πληροφόρησης που προβλέπονται στους Εκτελεστικούς Κανονισμούς (ΕΕ) 1048/2014 και 1049/2014, καθώς και στον Οδηγό Εφαρμογής Μέτρων Ενημέρωσης και Δημοσιότητας Εθνικών Προγραμμάτων Ταμείου Ασύλου Μετανάστευσης και Ένταξης και Ταμείου Εσωτερικής Ασφάλειας, Ελληνικής Δημοκρατίας/Υπουργείου Οικονομίας & Ανάπτυξης (Αύγουστος 2017), καθόσον το αντικείμενο της παρούσας διακήρυξης χρηματοδοτείται στο πλαίσιο του Εθνικού Προγράμματος Ταμείου Ασύλου, Μετανάστευσης και Ένταξης. Ειδικότερα, ο Ανάδοχος αναλαμβάνει να τοποθετήσει μόνιμη ευμεγέθη πινακίδα, σε εμφανές σημείο όπου γίνεται εύκολα ορατό από το κοινό, το αργότερο εντός τριών (03) μηνών από την ολοκλήρωση της αγοράς φυσικού (ενσώματου) αντικειμένου. Η πινακίδα, η οποία σχεδιάζεται σύμφωνα με τα τεχνικά χαρακτηριστικά που καθορίζονται στον Εκτελεστικό Κανονισμό 1049/2014, αναγράφει: α) τον τύπο και την ονομασία της δράσης/του έργου, β) το έμβλημα της Ευρωπαϊκής Ένωσης, γ) το Ταμείο που στηρίζει τη δράση/το έργο και δ) δήλωση που έχει επιλεγεί από την Υπεύθυνη Αρχή, στην οποία τονίζεται η προστιθέμενη αξία της συνεισφοράς της Ένωσης. Οι εν λόγω πληροφορίες καταλαμβάνουν τουλάχιστον το 25% της πινακίδας.

6. ΕΙΔΙΚΟΙ ΟΡΟΙ ΕΚΤΕΛΕΣΗΣ

6.1 Χρόνος παράδοσης υλικών

6.1.1 Ο ανάδοχος υποχρεούται να παραδώσει το αντικείμενο της προμήθειας της παρούσας σύμβασης σε πλήρη λειτουργία και έτοιμο προς χρήση (με ευθύνη και δαπάνη του ιδίου), μέσα στα χρονικά όρια και με τον τρόπο που αναλυτικά ορίζεται στο Παράρτημα Δ' (Τεχνικές Προδιαγραφές) της παρούσας και παρατίθεται συνοπτικά ανά Κεφάλαιο ειδών κατωτέρω:

- ΚΕΦΑΛΑΙΟ Α: Τέσσερις (04) μήνες από την επομένη της ημερομηνίας υπογραφής της σύμβασης
- ΚΕΦΑΛΑΙΟ Β: Πέντε (05) μήνες από την επομένη της ημερομηνίας υπογραφής της σύμβασης
- ΚΕΦΑΛΑΙΟ Γ: Έξι (06) μήνες από την επομένη της ημερομηνίας υπογραφής της σύμβασης

Στους παραπάνω χρόνους δεν περιλαμβάνεται ο χρόνος οριστικής ποιοτικής και ποσοτικής παραλαβής των υπό προμήθεια ειδών.

Για τυχόν καθυστερήσεις από τον ανωτέρω χρόνο παράδοσης θα επιβάλλονται στην ΕΤΑΙΡΕΙΑ οι προβλεπόμενες από την κείμενη νομοθεσία κυρώσεις. Καθυστερήσεις που οφείλονται στην Υπηρεσία δεν υπολογίζονται στο χρόνο παράδοσης.

Ο **τόπος παράδοσης** των προκηρυχθέντων ειδών περιγράφεται αναλυτικά στα αντίστοιχα τεύχη των Τεχνικών Προδιαγραφών στο Παράρτημα Δ' της παρούσας και παρατίθεται συνοπτικά ανά Κεφάλαιο ειδών κάτωθι:

- ΚΕΦΑΛΑΙΟ Α: Εγκαταστάσεις Μ.Υ.Α./Λ.Σ.- ΕΛ.ΑΚΤ. (Αγ. Κοσμάς)
- ΚΕΦΑΛΑΙΟ Β: Εγκαταστάσεις Κ.Ε.Α./Λ.Σ.- ΕΛ.ΑΚΤ. (Κεντρικός Λιμένας Πειραιά)
- ΚΕΦΑΛΑΙΟ Γ: Εγκαταστάσεις Υ.ΣΥ.Δ./Λ.Σ.-ΕΛ.ΑΚΤ. (112 ΠΜ Ελευσίνα)

[κωδικός NUTS: EL 30 (Αττική)]

Ο συμβατικός χρόνος παράδοσης του φυσικού αντικείμενου μπορεί να παρατείνεται, με απόφαση της αναθέτουσας, σύμφωνα με τα οριζόμενα στο άρθρο 206 του Ν.4412/2016, όπως έχει τροποποιηθεί και ισχύει, υπό τις ακόλουθες σωρευτικές προϋποθέσεις:

- α)** τηρούνται οι όροι του άρθρου 132 περί τροποποίησης συμβάσεων κατά τη διάρκειά τους,
- β)** έχει εκδοθεί αιτιολογημένη απόφαση του αρμόδιου αποφαινόμενου οργάνου της αναθέτουσας αρχής μετά από γνωμοδότηση αρμόδιου συλλογικού οργάνου είτε με πρωτοβουλία της αναθέτουσας αρχής και εφόσον συμφωνεί ο προμηθευτής είτε ύστερα από σχετικό αίτημα του προμηθευτή, το οποίο υποβάλλεται υποχρεωτικά πριν από τη λήξη του συμβατικού χρόνου,
- γ)** το χρονικό διάστημα της παράτασης είναι ίσο ή μικρότερο από τον αρχικό συμβατικό χρόνο παράδοσης.

Στην περίπτωση που το αίτημα υποβάλλεται από τον ανάδοχο επιβάλλονται οι κυρώσεις του άρθρου 207 του Ν.4412/2016 για εκπρόθεσμη παράδοση προμήθειας. Στην περίπτωση παράτασης του συμβατικού χρόνου παράδοσης, ο χρόνος παράτασης δεν συνυπολογίζεται στον συμβατικό χρόνο παράδοσης.

Με αιτιολογημένη απόφαση του αρμόδιου αποφαινόμενου οργάνου, η οποία εκδίδεται ύστερα από γνωμοδότηση του οργάνου της περ. β' της παρ. 11 του άρθρου 221 του Ν. 4412/2016 όπως ισχύει, ο συμβατικός χρόνος φόρτωσης - παράδοσης των ειδών μπορεί να μετατίθεται. Μετάθεση επιτρέπεται μόνο όταν συντρέχουν λόγοι ανωτέρας βίας ή άλλοι ιδιαιτέρως σοβαροί λόγοι, που καθιστούν αντικειμενικώς αδύνατη την εμπρόθεσμη παράδοση των συμβατικών ειδών. Στις περιπτώσεις μετάθεσης του συμβατικού χρόνου φόρτωσης - παράδοσης δεν επιβάλλονται κυρώσεις στον ανάδοχο.

6.1.2 Εάν λήξει ο συμβατικός χρόνος παράδοσης, χωρίς να υποβληθεί εγκαίρως αίτημα παράτασης ή, εάν λήξει ο παραταθείς, κατά τα ανωτέρω, χρόνος, χωρίς να παραδοθεί το είδος, ο ανάδοχος κηρύσσεται έκπτωτος.

6.1.3 Ο ανάδοχος υποχρεούται να ειδοποιεί την υπηρεσία που εκτελεί την προμήθεια (Α.Λ.Σ.-ΕΛ.ΑΚΤ./Δ.ΕΠΙΧ.) και Α.Λ.Σ.-ΕΛ.ΑΚΤ./Δ.Ε.Μ., καθώς και την Γ.Δ.Ο.Υ./ΔΙ.Π.Ε.Α.), την αποθήκη υποδοχής των ειδών και την Επιτροπή Παρακολούθησης και Παραλαβής, για την ημερομηνία που προτίθεται να παραδώσει το είδος, τουλάχιστον πέντε (5) εργάσιμες ημέρες νωρίτερα.

Μετά από κάθε προσκόμιση είδους στον τόπο παράδοσης, ο ανάδοχος υποχρεούται να υποβάλει στην υπηρεσία αποδεικτικό, θεωρημένο από την εκάστοτε επισπεύδουσα Υπηρεσία του Υ.ΝΑ.Ν.Π./Α.Λ.Σ.-ΕΛ.ΑΚΤ. (Δ.Ε.Μ. - Δ.ΕΠΙΧ.), στο οποίο αναφέρεται η ημερομηνία παράδοσης, το είδος, η ποσότητα και ο αριθμός της σύμβασης σε εκτέλεση της οποίας παραδόθηκε.

6.2 Παραλαβή υλικών - Χρόνος και τρόπος παραλαβής υλικών

6.2.1 Η παραλαβή του αντικειμένου της σύμβασης γίνεται από επιτροπές, πρωτοβάθμιες ή και δευτεροβάθμιες, που συγκροτούνται κατά τις διατάξεις του άρθρου 221 του ν.4412/2016¹⁰⁹ σύμφωνα με τα οριζόμενα στο άρθρο 208 του ως άνω νόμου και το Παράρτημα Δ' (Τεχνικές Προδιαγραφές) της παρούσας. Κατά την διαδικασία παραλαβής των Ειδών διενεργείται ποσοτικός και ποιοτικός έλεγχος και εφόσον το επιθυμεί μπορεί να παραστεί και ο ανάδοχος.

Το κόστος της διενέργειας των ελέγχων βαρύνει τον ανάδοχο. Επιπρόσθετα τον ανάδοχο βαρύνει και η δαπάνη εκπαίδευσης του προσωπικού της Αναθέτουσας, κατά τα αναλυτικώς οριζόμενα στο παράρτημα Δ' (Τεχνικές Προδιαγραφές) της παρούσας.

Για την παρακολούθηση και παραλαβή των υπό προμήθεια ειδών θα συγκροτηθεί Επιτροπή Παρακολούθησης και Παραλαβής με απόφαση του αρμόδιου αποφαινόμενου οργάνου. Η εν λόγω Επιτροπή εισηγείται για όλα τα θέματα παραλαβής του φυσικού αντικειμένου της εκάστοτε σύμβασης, προβαίνοντας, στους προβλεπόμενους από τις Τεχνικές Προδιαγραφές της παρούσας διακήρυξης ελέγχους του προς παραλαβή αντικειμένου της κάθε σύμβασης, συντάσσει τα σχετικά πρωτόκολλα, παρακολουθεί και ελέγχει την προσήκουσα εκτέλεση όλων των όρων της κάθε σύμβασης και την εκπλήρωση των υποχρεώσεων του αναδόχου και εισηγείται/γνωμοδοτεί για τη λήψη των επιβεβλημένων μέτρων λόγω μη τήρησης των ως άνω όρων, καθώς και για κάθε άλλο ζήτημα που θα προκύψει κατά την εκτέλεση της σύμβασης, όπως λόγου χάρη παράταση χρόνου παράδοσης. Με απόφαση του αρμόδιου αποφαινόμενου οργάνου μπορεί να συγκροτείται δευτεροβάθμια επιτροπή παρακολούθησης και παραλαβής με τις παραπάνω αρμοδιότητες.

Η Επιτροπή Παρακολούθησης – Παραλαβής, μετά τους προβλεπόμενους ελέγχους συντάσσει πρωτόκολλα (μακροσκοπικό – οριστικό – παραλαβής του είδους με παρατηρήσεις – απόρριψης των ειδών) σύμφωνα με την παρ.3 του άρθρου 208 του ν.4412/2016.

Τα πρωτόκολλα που συντάσσονται από τις επιτροπές (πρωτοβάθμιες – δευτεροβάθμιες) κοινοποιούνται υποχρεωτικά και στους αναδόχους.

Είδη που απορρίφθηκαν ή κρίθηκαν παραληπτέα με έκπτωση επί της συμβατικής τιμής, με βάση τους ελέγχους που πραγματοποίησε η πρωτοβάθμια επιτροπή παρακολούθησης και παραλαβής, μπορούν να παραπέμπονται

¹⁰⁹ Άρθρο 221 παρ. 11 β) του Ν. 4412/2016: “ Για την παρακολούθηση και την παραλαβή της σύμβασης προμήθειας συγκροτείται τριμελής ή πενταμελής Επιτροπή παρακολούθησης και παραλαβής με απόφαση του αρμόδιου αποφαινόμενου οργάνου. Το όργανο αυτό εισηγείται για όλα τα θέματα παραλαβής του φυσικού αντικειμένου της σύμβασης, προβαίνοντας, σε μακροσκοπικούς, λειτουργικούς ή και επιχειρησιακούς ελέγχους του προς παραλαβή αντικειμένου της σύμβασης, εφόσον προβλέπεται από τη σύμβαση ή κρίνεται αναγκαίο, συντάσσει τα σχετικά πρωτόκολλα, παρακολουθεί και ελέγχει την προσήκουσα εκτέλεση όλων των όρων της σύμβασης και την εκπλήρωση των υποχρεώσεων του αναδόχου και εισηγείται τη λήψη των επιβεβλημένων μέτρων λόγω μη τήρησης των ως άνω όρων. Με απόφαση του αρμόδιου αποφαινόμενου οργάνου μπορεί να συγκροτείται δευτεροβάθμια επιτροπή παρακολούθησης και παραλαβής με τις παραπάνω αρμοδιότητες”

για επανεξέταση σε δευτεροβάθμια επιτροπή παρακολούθησης και παραλαβής ύστερα από εμπρόθεσμο αίτημα του αναδόχου ή αυτεπάγγελτα σύμφωνα με την παρ. 5 του άρθρου 208 του ν.4412/2016. Τα έξοδα βαρύνουν τον ανάδοχο εφόσον τα είδη απορριφθούν οριστικά ή παραληφθούν με έκπτωση, ανεξάρτητα εάν η ανάθεση για επανεξέταση γίνεται μετά από αίτημα του προμηθευτή ή αυτεπάγγελτα. Τα έξοδα αυτά καταλογίζονται σύμφωνα με τα οριζόμενα στην παρ. 5 του άρθρου 208 του ν. 4412/2016, όπως έχει τροποποιηθεί και ισχύει.

Επίσης, εάν ο τελευταίος διαφωνεί με τα αποτελέσματα των εργαστηριακών εξετάσεων που διενεργήθηκαν από πρωτοβάθμιες ή δευτεροβάθμιες επιτροπές παραλαβής μπορεί να ζητήσει εγγράφως εξέταση κατ' έφεση των οικείων αντιδειγμάτων, μέσα σε ανατρεπτική προθεσμία είκοσι (20) ημερών από την γνωστοποίηση σε αυτόν των αποτελεσμάτων της αρχικής εξέτασης, με τον τρόπο που περιγράφεται στην παρ. 8 του άρθρου 208 του ν.4412/2016, όπως έχει τροποποιηθεί και ισχύει.

Το αποτέλεσμα της κατ' έφεση εξέτασης είναι υποχρεωτικό και τελεσίδικο και για τα δύο μέρη.

Ο ανάδοχος δεν μπορεί να ζητήσει παραπομπή σε δευτεροβάθμια επιτροπή παραλαβής μετά τα αποτελέσματα της κατ' έφεση εξέτασης.

6.2.2 Η παρακολούθηση της ορθής εκτέλεσης της σύμβασης και η παραλαβή των συμβατικών ειδών θα πραγματοποιηθεί από την αρμόδια Επιτροπή Παρακολούθησης - Παραλαβής Ειδών και Παραλαβής Υπηρεσιών του Υ.ΝΑ.Ν.Π. Η οριστική ποιοτική και ποσοτική **παραλαβή** και η έκδοση του σχετικού πρωτοκόλλου παραλαβής θα ολοκληρωθεί **εντός τριάντα (30) ημερών** από την παράδοση των προσφερόμενων ειδών, σύμφωνα με τη διαδικασία που περιγράφεται στα αντίστοιχα τεύχη των Τεχνικών Προδιαγραφών στο Παράρτημα Δ' της παρούσας, την αριθ. Π1/2489/22-8-1995 Απόφαση ΥΠΕΜ καθώς και τις προβλέψεις του Ν.4412/2016, όπως ισχύει.

Διευκρινίζεται ότι ο Πρόεδρος της Πρωτοβάθμιας Επιτροπής Παρακολούθησης – Παραλαβής, στην περίπτωση κατά την οποία ο προμηθευτής δεν ειδοποιήσει ή δεν ειδοποιήσει εγκαίρως κατά τα ανωτέρω (βλ. σχετικά άρθρο 6.1.3 της παρούσης), την Επιτροπή, αυτή συνέρχεται εντός (10) εργασίμων ημερών από της ειδοποίησής της είτε από τον προμηθευτή είτε από την ενδιαφερόμενη Υπηρεσία (Α.Λ.Σ.-ΕΛ.ΑΚΤ./Δ.ΕΠΙΧ.-Δ.Ε.Μ.) ότι προσκομίσθηκαν ή πρόκειται να προσκομισθούν τα είδη. Στην περίπτωση αυτή ο χρόνος παραλαβής, τον οποίο ορίζει η σύμβαση, αρχίζει από την ημερομηνία της πρώτης συγκλήσεως της Επιτροπής.

Εάν ο προμηθευτής, καίτοι ειδοποίησε, δεν προσκόμισε εγκαίρως τα είδη ή εάν καθυστερεί η απάντηση ελέγχων που διενεργούνται σε εργαστήρια του φορέα, η Επιτροπή συνέρχεται σε συνεδρίαση και συντάσσει έκθεση, αναφέροντας τους λόγους της καθυστέρησης και τις δικές της σχετικές ενέργειες. Την έκθεση αυτή την υποβάλλει ο Πρόεδρος στην Αναθέτουσα Αρχή.

Στις αυτές ως άνω ενέργειες προβαίνει η Επιτροπή και στην περίπτωση που μέχρι την ημερομηνία λήξεως του συμβατικού χρόνου παράδοσης των ειδών, ουδεμία παράδοση έγινε.

Αν η παραλαβή των ειδών και η σύνταξη του σχετικού πρωτοκόλλου δεν πραγματοποιηθεί από την επιτροπή παρακολούθησης και παραλαβής μέσα στον οριζόμενο από τη σύμβαση χρόνο, θεωρείται ότι η παραλαβή συντελέστηκε αυτοδίκαια, με κάθε επιφύλαξη των δικαιωμάτων του Δημοσίου και εκδίδεται προς τούτο σχετική απόφαση του αρμοδίου αποφαινομένου οργάνου, με βάση μόνο το θεωρημένο από την υπηρεσία που παραλαμβάνει τα είδη αποδεικτικό προσκόμισης τούτων, σύμφωνα δε με την απόφαση αυτή η αποθήκη του φορέα εκδίδει δελτίο εισαγωγής του είδους και εγγραφής του στα βιβλία της, προκειμένου να πραγματοποιηθεί η πληρωμή του αναδόχου.

Ανεξάρτητα από την, κατά τα ανωτέρω, αυτοδίκαιη παραλαβή και την πληρωμή του αναδόχου, πραγματοποιούνται οι προβλεπόμενοι από την σύμβαση έλεγχοι από επιτροπή που συγκροτείται με απόφαση



του αρμοδίου αποφαινομένου οργάνου, στην οποία δεν μπορεί να συμμετέχουν ο πρόεδρος και τα μέλη της επιτροπής που δεν πραγματοποίησε την παραλαβή στον προβλεπόμενο από την σύμβαση χρόνο. Η παραπάνω Επιτροπή Παρακολούθησης – Παραλαβής προβαίνει σε όλες τις διαδικασίες παραλαβής που προβλέπονται από την ως άνω παράγραφο 1 και το άρθρο 208 του ν.4412/2016 και συντάσσει τα σχετικά πρωτόκολλα. Οι εγγυητικές επιστολές προκαταβολής και καλής εκτέλεσης δεν επιστρέφονται πριν από την ολοκλήρωση όλων των προβλεπομένων από τη σύμβαση ελέγχων και τη σύνταξη των σχετικών πρωτοκόλλων.

Για ζητήματα που δεν ορίζονται ειδικότερα/ διαφορετικά στην παρούσα καθώς και στο Ν. 4412/2016 εφαρμοστέα τυγχάνει η υπ' αριθ. ΥΑ Π1/2489/6.09.1995 (Β' 764).

6.3 Απόρριψη συμβατικών υλικών – Αντικατάσταση

6.3.1 Σε περίπτωση οριστικής απόρριψης ολόκληρης ή μέρους της συμβατικής ποσότητας των ειδών, με απόφαση του αποφαινομένου οργάνου ύστερα από γνωμοδότηση του αρμοδίου οργάνου, μπορεί να εγκρίνεται αντικατάστασή της με άλλη, που να είναι σύμφωνη με τους όρους της σύμβασης, μέσα σε τακτή προθεσμία που ορίζεται από την απόφαση αυτή.

6.3.2 Αν η αντικατάσταση γίνεται μετά τη λήξη του συμβατικού χρόνου, η προθεσμία που ορίζεται για την αντικατάσταση δεν μπορεί να είναι μεγαλύτερη του 1/2 του συνολικού συμβατικού χρόνου, ο δε ανάδοχος θεωρείται ως εκπρόθεσμος και υπόκειται σε κυρώσεις λόγω εκπρόθεσμης παράδοσης. Αν ο ανάδοχος δεν αντικαταστήσει τα είδη που απορρίφθηκαν μέσα στην προθεσμία που του τάχθηκε και εφόσον έχει λήξει ο συμβατικός χρόνος, κηρύσσεται έκπτωτος και υπόκειται στις προβλεπόμενες κυρώσεις.

6.3.3 Η επιστροφή των ειδών που απορρίφθηκαν γίνεται σύμφωνα με τα προβλεπόμενα στις παρ. 2 και 3 του άρθρου 213 του Ν. 4412/2016. Επισημαίνεται ότι η επιστροφή των ειδών που απορρίφθηκαν γίνεται μετά την προσκόμιση ίσης ποσότητας με την απορριφθείσα και αφού αυτή παραληφθεί οριστικά.

6.4 Εγγυημένη λειτουργία προμήθειας – Εγγυητική επιστολή καλής λειτουργίας

6.4.1 Ο/οι Ανάδοχος/οι υποχρεούνται/νται με την υπογραφή του πρωτοκόλλου οριστικής ποιοτικής και ποσοτικής παραλαβής να καταθέσει/σουν έγγραφη δήλωση εγγυημένης λειτουργίας (ΕΓΓΥΗΣΗ ΚΑΛΗΣ ΛΕΙΤΟΥΡΓΙΑΣ) για τα παραληφθέντα είδη, για χρονική διάρκεια (από την ημερομηνία του πρωτοκόλλου οριστικής ποιοτικής και ποσοτικής παραλαβής) όπως αναλυτικά ορίζεται στα αντίστοιχα τεύχη των Τεχνικών Προδιαγραφών στο Παράρτημα Δ' της παρούσας σε συνδυασμό με την κατατεθείσα Τεχνική Προσφορά και τις διατάξεις των άρθρων 215 και 72 ν. 4412/2016, όπως έχει τροποποιηθεί και ισχύει.

6.4.2 Η ανωτέρω έγγραφη εγγύηση θα συνοδεύεται από **ΕΓΓΥΗΤΙΚΗ ΕΠΙΣΤΟΛΗ ΚΑΛΗΣ ΛΕΙΤΟΥΡΓΙΑΣ ξεχωριστή για κάθε υπό προμήθεια είδος**, το περιεχόμενό της οποίας θα πρέπει να είναι σύμφωνο με το Υπόδειγμα Δ' που περιλαμβάνεται στο Παράρτημα Α' της Διακήρυξης και τα οριζόμενα στο άρθρο 72 του Ν.4412/2016, όπως ισχύει. Ο χρόνος ισχύος της θα άρχεται από την επομένη της ημερομηνίας οριστικής ποιοτικής και ποσοτικής παραλαβής του συμβατικού αντικειμένου και θα είναι κατά **τρεις (03) μήνες μεγαλύτερος από τον χρόνο εγγυημένης λειτουργίας**, ενώ το ύψος έκαστης εγγυητικής επιστολής καθορίζεται ανά Κεφάλαιο ειδών ως ακολούθως:

- ΚΕΦΑΛΑΙΟ Α: σε ποσοστό 2% επί της συμβατικής αξίας (άνευ Φ.Π.Α.) για κάθε είδος.
- ΚΕΦΑΛΑΙΟ Β: σε ποσοστό 2% επί της συμβατικής αξίας (άνευ Φ.Π.Α.) για κάθε είδος.
- ΚΕΦΑΛΑΙΟ Γ: σε ποσοστό 5% επί της συμβατικής αξίας (άνευ Φ.Π.Α.).

Η ως άνω ΕΓΓΥΗΤΙΚΗ ΕΠΙΣΤΟΛΗ ΚΑΛΗΣ ΛΕΙΤΟΥΡΓΙΑΣ αποσκοπεί στην εξασφάλιση της αποκατάστασης των ελαττωμάτων που ανακύπτουν ή των βλαβών που προκαλούνται κατά την περίοδο εγγυημένης λειτουργίας.

Για την παρακολούθηση της εκπλήρωσης των συμβατικών υποχρεώσεων του αναδόχου, η επιτροπή παρακολούθησης και παραλαβής ή η ειδική επιτροπή που ορίζεται για τον σκοπό αυτόν από την αναθέτουσα αρχή, προβαίνει στον απαιτούμενο έλεγχο της συμμόρφωσης του αναδόχου στα προβλεπόμενα στην σύμβαση

για την εγγυημένη λειτουργία του συμβατικού αντικειμένου καθ' όλον τον χρόνο ισχύος της τηρώντας σχετικά πρακτικά. Σε περίπτωση μη συμμόρφωσης του αναδόχου προς τις συμβατικές του υποχρεώσεις, η επιτροπή εισηγείται στο αποφαινόμενο όργανο της σύμβασης την έκπτωση του αναδόχου.

Μέσα σε έναν (01) μήνα από τη λήξη του προβλεπόμενου χρόνου της εγγυημένης λειτουργίας, η ως άνω Επιτροπή συντάσσει σχετικό πρωτόκολλο παραλαβής της εγγυημένης λειτουργίας, στο οποίο αποφαινεται για την συμμόρφωση του αναδόχου στις απαιτήσεις της σύμβασης. Σε περίπτωση μη συμμόρφωσης, ολικής ή μερικής, του αναδόχου, το συλλογικό όργανο μπορεί να προτείνει την ολική ή μερική κατάπτωση της εγγυητικής επιστολής καλής λειτουργίας του παρόντος άρθρου. Το πρωτόκολλο εγκρίνεται από το αρμόδιο αποφαινόμενο όργανο.

6.5 Καταγγελία της σύμβασης- Υποκατάσταση αναδόχου

6.5.1 Στην περίπτωση που, κατά την εκτέλεση της σύμβασης, ο ανάδοχος καταδικαστεί αμετάκλητα για ένα από τα αδικήματα που αναφέρονται στην παρ. 2.2.3.1 της παρούσας, η αναθέτουσα αρχή δύναται να καταγγείλει μονομερώς τη σύμβαση και να αναζητήσει τυχόν αξιώσεις αποζημίωσης, σύμφωνα με τις σχετικές διατάξεις του ΑΚ, περί αμφοτεροβαρών συμβάσεων.

6.5.2 Εάν ο ανάδοχος πτωχεύσει ή υπαχθεί σε διαδικασία εξυγίανσης ή ειδικής εκκαθάρισης ή τεθεί υπό αναγκαστική διαχείριση από εκκαθαριστή ή από το δικαστήριο ή υπαχθεί σε διαδικασία πτωχευτικού συμβιβασμού ή αναστείλει τις επιχειρηματικές του δραστηριότητες ή εάν βρίσκεται σε οποιαδήποτε ανάλογη κατάσταση, προκύπτουσα από παρόμοια διαδικασία, προβλεπόμενη σε εθνικές διατάξεις νόμου, η αναθέτουσα αρχή δύναται, ομοίως, να καταγγείλει μονομερώς τη σύμβαση και να αναζητήσει τυχόν αξιώσεις αποζημίωσης, σύμφωνα με τις σχετικές διατάξεις του ΑΚ.

6.5.3 Σε αμφότερες τις ως άνω περιπτώσεις καταγγελίας της σύμβασης, η αναθέτουσα αρχή δύναται να προσκαλέσει τον/τους επόμενο/ους, κατά σειρά, μειοδότη/ες της διαδικασίας ανάθεσης της συγκεκριμένης σύμβασης και να του/τους προτείνει να αναλάβει/ουν την παροχή των υπηρεσιών του εκπτώτου αναδόχου, με τους ίδιους όρους και προϋποθέσεις και βάσει της προσφοράς που είχε υποβάλει ο έκπτωτος (ρητή ρήτρα υποκατάστασης).¹¹⁰

¹¹⁰ Πρβλ. άρ. 132, παρ. 1δ), περ. αα του ν. 4412/2016.

Πρβλ., επίσης, Κατευθυντήρια Οδηγία 22 της Αρχής με τίτλο «Τροποποίηση συμβάσεων κατά τη διάρκειά τους», Κεφάλαιο ΙΙΙ.Δ. σημείο Ι, σελ. 17 (ΑΔΑ: 7ΜΥΤΟΞΤΒ-ΖΓΖ).

Επισημαίνεται ότι εναπόκειται στη διακριτική ευχέρεια της Α.Α. να συμπεριλάβει ή όχι, στο παρόν σημείο της Διακήρυξης, τη ρήτρα υποκατάστασης του αναδόχου (άρθρο 6.8.3) ή να διαμορφώσει τη σχετική ρήτρα με διαφορετικούς όρους. Σε κάθε περίπτωση, οι εν λόγω όροι θα πρέπει να είναι ρητοί και σαφείς και να κείνται εντός του υφιστάμενου νομοθετικού πλαισίου και ιδίως των σχετικών επιλογών που παρέχει το άρθρο 132 του ν. 4412/2016

ΠΑΡΑΡΤΗΜΑΤΑ

ΠΑΡΑΡΤΗΜΑ Α΄
ΥΠΟΔΕΙΓΜΑΤΑ ΕΓΓΥΗΤΙΚΩΝ ΕΠΙΣΤΟΛΩΝ

ΥΠΟΔΕΙΓΜΑ Α΄

ΥΠΟΔΕΙΓΜΑ ΕΓΓΥΗΤΙΚΗΣ ΕΠΙΣΤΟΛΗΣ ΣΥΜΜΕΤΟΧΗΣ

Εκδότης (Πλήρης επωνυμία Πιστωτικού Ιδρύματος / ENIAIO ΤΑΜΕΙΟ ΑΝΕΞΑΡΤΗΤΑ ΑΠΑΣΧΟΛΟΥΜΕΝΩΝ - ΤΟΜΕΑΣ ΣΥΝΤΑΞΗΣ ΜΗΧΑΝΙΚΩΝ ΚΑΙ ΕΡΓΟΛΗΠΤΩΝ ΔΗΜΟΣΙΩΝ ΕΡΓΩΝ (Τ.Μ.Ε.Δ.Ε.)

Ημερομηνία έκδοσης:

Προς: Υπουργείο Ναυτιλίας και Νησιωτικής Πολιτικής / Γενική Διεύθυνση Οικονομικών Υπηρεσιών / Διεύθυνση Προμηθειών και Εποπτείας Αποθηκών/ Τμήμα 2ο Υλοποίησης προμηθειών Τακτικών Διαγωνισμών, Ακτή Βασιλειάδη Πύλη Ε1-Ε2, 185 10

Εγγύηση μας υπ' αριθμ. ποσού ευρώ¹¹¹.

Έχουμε την τιμή να σας γνωρίσουμε ότι εγγυόμαστε με την παρούσα επιστολή ανέκκλητα και ανεπιφύλακτα παραιτούμενοι του δικαιώματος της διαιρέσεως και διζήσεως μέχρι του ποσού των ευρώ¹¹² υπέρ του

(i) [σε περίπτωση φυσικού προσώπου]: (ονοματεπώνυμο, πατρώνυμο), ΑΦΜ: (διεύθυνση), ή

(ii) [σε περίπτωση νομικού προσώπου]: (πλήρη επωνυμία), ΑΦΜ: (διεύθυνση)

ή (iii) [σε περίπτωση ένωσης ή κοινοπραξίας:] των φυσικών / νομικών προσώπων

α) (πλήρη επωνυμία), ΑΦΜ: (διεύθυνση)

β) (πλήρη επωνυμία), ΑΦΜ: (διεύθυνση)

γ) (πλήρη επωνυμία), ΑΦΜ: (διεύθυνση)

ατομικά και για κάθε μία από αυτές και ως αλληλέγγυα και εις ολόκληρο υπόχρεων μεταξύ τους, εκ της ιδιότητάς τους ως μελών της ένωσης ή κοινοπραξίας, για τη συμμετοχή του/της/τους στο διενεργούμενο διαγωνισμό της (καταληκτική ημερομηνία υποβολής προσφορών) σύμφωνα με την (αριθμό/ημερομηνία) Διακήρυξη.....¹¹⁴ του Υπουργείου Ναυτιλίας και Νησιωτικής Πολιτικής / Γενική Διεύθυνση Οικονομικών Υπηρεσιών / Διεύθυνση Προμηθειών και Εποπτείας Αποθηκών/ Τμήμα 2ο Υλοποίησης προμηθειών Τακτικών Διαγωνισμών, για την ανάδειξη αναδόχου για την ανάθεση της σύμβασης: “.....(τίτλος σύμβασης)”/ για το/α τμήμα/τα¹¹⁵

Η παρούσα εγγύηση καλύπτει μόνο τις από τη συμμετοχή στην ανωτέρω διαδικασία απορρέουσες υποχρεώσεις του/της (.....- υπέρ ου η εγγύηση) καθ' όλο τον χρόνο ισχύος της.

Το παραπάνω ποσό τηρείται στη διάθεσή σας και θα καταβληθεί ολικά ή μερικά χωρίς καμία από μέρους μας αντίρρηση, αμφισβήτηση ή ένσταση και χωρίς να ερευνηθεί το βάσιμο ή μη της απαίτησής σας μέσα σε πέντε (05) ημέρες από την απλή έγγραφη ειδοποίησή σας.

¹¹¹ Το ύψος της εγγυητικής επιστολής συμμετοχής καθορίζεται στη διακήρυξη σε συγκεκριμένο χρηματικό ποσό. Αναγράφεται ολογράφως και σε παρένθεση αριθμητικώς (άρθρο 72 Ν. 4412/2016).

¹¹² Όπως ορίζεται στη διακήρυξη.

¹¹³ Συμπληρώνεται με όλα τα μέλη της ένωσης / κοινοπραξίας.

¹¹⁴ Συνοπτική περιγραφή των προς προμήθεια αγαθών / υπηρεσιών, κλπ.

¹¹⁵ Εφόσον η εγγυητική επιστολή αφορά σε προσφορά τμήματος/τμημάτων της Διακήρυξης, σύμφωνα με τα οριζόμενα στα έγγραφα της σύμβασης, συμπληρώνεται ο αύξων αριθμός του/ων τμήματος/τμημάτων για το/α οποίο/α υποβάλλεται προσφορά.



Η παρούσα ισχύει μέχρι και την¹¹⁶.

ή

Η παρούσα ισχύει μέχρις ότου αυτή μας επιστραφεί ή μέχρις ότου λάβουμε έγγραφη δήλωσή σας ότι μπορούμε να θεωρήσουμε την Τράπεζα μας απαλλαγμένη από κάθε σχετική υποχρέωση εγγυοδοσίας μας.

Σε περίπτωση κατάπτωσης της εγγύησης, το ποσό της κατάπτωσης υπόκειται στο εκάστοτε ισχύον πάγιο τέλος χαρτοσήμου.

Αποδεχόμαστε να παρατείνουμε την ισχύ της εγγύησης ύστερα από έγγραφο της Υπηρεσίας σας, στο οποίο επισυνάπτεται η συναίνεση του υπέρ ου για την παράταση της προσφοράς, σύμφωνα με το άρθρο ... της Διακήρυξης, με την προϋπόθεση ότι το σχετικό αίτημά σας θα μας υποβληθεί πριν από την ημερομηνία λήξης της¹¹⁷.

Βεβαιώνουμε υπεύθυνα ότι το ποσό των εγγυητικών επιστολών που έχουν δοθεί, συνυπολογίζοντας και το ποσό της παρούσας, δεν υπερβαίνει το όριο των εγγυήσεων που έχουμε το δικαίωμα να εκδίδουμε¹¹⁸.

(Εξουσιοδοτημένη Υπογραφή)

¹¹⁶ **ΣΗΜΕΙΩΣΗ ΓΙΑ ΤΗΝ ΤΡΑΠΕΖΑ:** Επιλέγουμε συγκεκριμένο χρόνο λήξης ή μέχρι την επιστροφή. Ο χρόνος ισχύος πρέπει να είναι μεγαλύτερος τουλάχιστον κατά τριάντα (30) ημέρες του χρόνου ισχύος της προσφοράς, όπως αυτός ορίζεται στη διακήρυξη (άρθρο 72 του Ν. 4412/2016).

¹¹⁷ Άρθρο 72 του Ν. 4412/2016.

¹¹⁸ Ο καθορισμός ανωτάτου ορίου έκδοσης των εγγυητικών επιστολών από τις τράπεζες που λειτουργούν στην Ελλάδα θεσμοθετήθηκε με την υπ' αριθ. 2028691/4534/03.08.1995 (ΦΕΚ Β' 740/28.08.1995) απόφαση του Υπουργού Οικονομικών, με την οποία και κατέστη υποχρεωτική και η αναγραφή της σχετικής υπεύθυνης δήλωσης στην εγγυητική επιστολή.



ΥΠΟΔΕΙΓΜΑ Β'

ΥΠΟΔΕΙΓΜΑ ΕΓΓΥΗΤΙΚΗΣ ΕΠΙΣΤΟΛΗΣ ΚΑΛΗΣ ΕΚΤΕΛΕΣΗΣ

Εκδότης (Πλήρης επωνυμία Πιστωτικού Ιδρύματος / ΕΝΙΑΙΟ ΤΑΜΕΙΟ ΑΝΕΞΑΡΤΗΤΑ ΑΠΑΣΧΟΛΟΥΜΕΝΩΝ - ΤΟΜΕΑΣ ΣΥΝΤΑΞΗΣ ΜΗΧΑΝΙΚΩΝ ΚΑΙ ΕΡΓΟΛΗΠΤΩΝ ΔΗΜΟΣΙΩΝ ΕΡΓΩΝ (Τ.Μ.Ε.Δ.Ε.)

Ημερομηνία έκδοσης

Προς: Υπουργείο Ναυτιλίας και Νησιωτικής Πολιτικής / Γενική Διεύθυνση Οικονομικών Υπηρεσιών / Διεύθυνση Προμηθειών και Εποπτείας Αποθηκών/ Τμήμα 2^ο Υλοποίησης προμηθειών Τακτικών Διαγωνισμών, Ακτή Βασιλειάδη Πύλη Ε1-Ε2, 185 10

Εγγύηση μας υπ' αριθμ. ποσού ευρώ¹¹⁹.

Έχουμε την τιμή να σας γνωρίσουμε ότι εγγυόμαστε με την παρούσα επιστολή ανέκκλητα και ανεπιφύλακτα παραιτούμενοι του δικαιώματος της διαιρέσεως και διζήσεως μέχρι του ποσού των ευρώ.....¹²⁰

υπέρ του:

(i) [σε περίπτωση φυσικού προσώπου]: (ονοματεπώνυμο, πατρώνυμο), ΑΦΜ: (διεύθυνση), ή

(ii) [σε περίπτωση νομικού προσώπου]: (πλήρη επωνυμία), ΑΦΜ: (διεύθυνση)

ή

(iii) [σε περίπτωση ένωσης ή κοινοπραξίας:] των φυσικών / νομικών προσώπων

α) (πλήρη επωνυμία), ΑΦΜ: (διεύθυνση)

β) (πλήρη επωνυμία), ΑΦΜ: (διεύθυνση)

γ) (πλήρη επωνυμία), ΑΦΜ: (διεύθυνση) (συμπληρώνεται με όλα τα

μέλη της ένωσης / κοινοπραξίας) ατομικά και για κάθε μία από αυτές και ως αλληλέγγυα και εις ολόκληρο υπόχρεων μεταξύ τους, εκ της ιδιότητάς τους ως μελών της ένωσης ή κοινοπραξίας,

για την καλή εκτέλεση του/ων τμήματος/των¹²¹ της υπ' αριθ σύμβασης “.....(τίτλος σύμβασης)”, σύμφωνα με την (αριθμό/ ημερομηνία) Διακήρυξη¹²² του Υπουργείου Ναυτιλίας και Νησιωτικής Πολιτικής / Γενική Διεύθυνση Οικονομικών Υπηρεσιών / Διεύθυνση Προμηθειών και Εποπτείας Αποθηκών/ Τμήμα 2ο Υλοποίησης προμηθειών Τακτικών Διαγωνισμών και το διαγωνισμό που διενεργήθηκε την (καταληκτική ημερομηνία υποβολής προσφορών).

Το παραπάνω ποσό τηρείται στη διάθεσή σας και θα καταβληθεί ολικά ή μερικά χωρίς καμία από μέρους μας αντίρρηση, αμφισβήτηση ή ένσταση και χωρίς να ερευνηθεί το βάσιμο ή μη της απαίτησής σας μέσα σε πέντε (05) ημέρες από την απλή έγγραφη ειδοποίησή σας.

Η παρούσα ισχύει μέχρι και την (αν προβλέπεται ορισμένος χρόνος στα έγγραφα της σύμβασης)

ή μέχρις ότου αυτή μας επιστραφεί ή μέχρις ότου λάβουμε έγγραφη δήλωσή σας ότι μπορούμε να θεωρήσουμε την Τράπεζα μας απαλλαγμένη από κάθε σχετική υποχρέωση εγγυοδοσίας μας.

Σε περίπτωση κατάπτωσης της εγγύησης, το ποσό της κατάπτωσης υπόκειται στο εκάστοτε ισχύον πάγιο τέλος χαρτοσήμου.

Αποδεχόμαστε να παρατείνουμε την ισχύ της εγγύησης ύστερα από έγγραφο της Υπηρεσίας σας, με την προϋπόθεση ότι το σχετικό αίτημά σας θα μας υποβληθεί πριν από την ημερομηνία λήξης της.

Βεβαιώνουμε υπεύθυνα ότι το ποσό των εγγυητικών επιστολών που έχουν δοθεί, συνυπολογίζοντας και το ποσό της παρούσας, δεν υπερβαίνει το όριο των εγγυήσεων που έχουμε το δικαίωμα να εκδίδουμε¹²³.

(Εξουσιοδοτημένη Υπογραφή)

¹¹⁹ Ολογράφως και σε παρένθεση αριθμητικώς. Στο ποσό δεν υπολογίζεται ο ΦΠΑ.

¹²⁰ Όπως υποσημείωση 31.

¹²¹ Εφόσον αφορά ανάθεση σε τμήματα συμπληρώνεται ο α/α του/ων τμήματος/των για τα οποία υπογράφεται η σχετική σύμβαση.

¹²² Συνοπτική περιγραφή των προς προμήθεια αγαθών / υπηρεσιών.

¹²³ Ο καθορισμός ανωτάτου ορίου έκδοσης των εγγυητικών επιστολών από τις τράπεζες που λειτουργούν στην Ελλάδα θεσμοθετήθηκε με την υπ'αριθ. 2028691/4534/03.08.1995 (ΦΕΚ Β' 740/28.08.1995) απόφαση του Υπουργού Οικονομικών, με την οποία και κατέστη υποχρεωτική και η αναγραφή της σχετικής υπεύθυνης δήλωσης στην εγγυητική επιστολή.



ΥΠΟΔΕΙΓΜΑ Γ'

ΥΠΟΔΕΙΓΜΑ ΕΓΓΥΗΤΙΚΗΣ ΕΠΙΣΤΟΛΗΣ ΠΡΟΚΑΤΑΒΟΛΗΣ

Εκδότης (Πλήρης επωνυμία Πιστωτικού Ιδρύματος / ΕΝΙΑΙΟ ΤΑΜΕΙΟ ΑΝΕΞΑΡΤΗΤΑ ΑΠΑΣΧΟΛΟΥΜΕΝΩΝ - ΤΟΜΕΑΣ ΣΥΝΤΑΞΗΣ ΜΗΧΑΝΙΚΩΝ ΚΑΙ ΕΡΓΟΛΗΠΤΩΝ ΔΗΜΟΣΙΩΝ ΕΡΓΩΝ (Τ.Μ.Ε.Δ.Ε.)

Ημερομηνία έκδοσης

Προς: Υπουργείο Ναυτιλίας και Νησιωτικής Πολιτικής / Γενική Διεύθυνση Οικονομικών Υπηρεσιών / Διεύθυνση Προμηθειών και Εποπτείας Αποθηκών/ Τμήμα 2ο Υλοποίησης προμηθειών Τακτικών Διαγωνισμών, Ακτή Βασιλειάδη Πύλη Ε1-Ε2, 185 10

Εγγύησή μας υπ' αριθμ. ποσού ευρώ¹²⁴.

Πληροφορηθήκαμε από (Επωνυμία Αναδόχου, Διεύθυνση), ότι η Σύμβαση Νο, ".....(τίτλος σύμβασης)", σύμφωνα με την (αριθμό/ημερομηνία) Διακήρυξη¹²⁵

..... του Υπουργείου Ναυτιλίας και Νησιωτικής Πολιτικής / Γενική Διεύθυνση Οικονομικών Υπηρεσιών / Διεύθυνση Προμηθειών και Εποπτείας Αποθηκών/ Τμήμα 2ο Υλοποίησης προμηθειών Τακτικών Διαγωνισμών και το διαγωνισμό που διενεργήθηκε την (καταληκτική ημερομηνία υποβολής προσφορών), έχει υπογραφεί μεταξύ σας ως αγοραστής και του:

(i) [σε περίπτωση φυσικού προσώπου]: (ονοματεπώνυμο, πατρώνυμο), ΑΦΜ: (διεύθυνση), ή

(ii) [σε περίπτωση νομικού προσώπου]: (πλήρη επωνυμία), ΑΦΜ: (διεύθυνση), ή

(iii) [σε περίπτωση ένωσης ή κοινοπραξίας:] των φυσικών / νομικών προσώπων

α) (πλήρη επωνυμία), ΑΦΜ: (διεύθυνση)

β) (πλήρη επωνυμία), ΑΦΜ: (διεύθυνση)

γ) (πλήρη επωνυμία), ΑΦΜ: (διεύθυνση) (συμπληρώνεται με όλα τα μέλη της ένωσης / κοινοπραξίας)

ως προμηθευτή και αφορά την προμήθεια (Είδος και ποσότητα προμήθειας), συνολικής αξίας και ότι σύμφωνα με τους όρους της παραπάνω σύμβασης δικαιούται να λάβει από εσάς προκαταβολή ίση με% της συνολικής αξίας των υλικών έναντι εγγυητικής επιστολής προκαταβολής ισόποσης αξίας.

Λαμβάνοντας υπόψη τα παραπάνω έχουμε την τιμή να σας γνωρίσουμε ότι εγγυόμαστε με την παρούσα επιστολή υπέρ του:

(i) [σε περίπτωση φυσικού προσώπου]: (ονοματεπώνυμο, πατρώνυμο), ΑΦΜ: (διεύθυνση), ή

(ii) [σε περίπτωση νομικού προσώπου]: (πλήρη επωνυμία), ΑΦΜ: (διεύθυνση), ή

(iii) [σε περίπτωση ένωσης ή κοινοπραξίας:] των φυσικών / νομικών προσώπων

α) (πλήρη επωνυμία), ΑΦΜ: (διεύθυνση)

β) (πλήρη επωνυμία), ΑΦΜ: (διεύθυνση)

γ) (πλήρη επωνυμία), ΑΦΜ: (διεύθυνση) (συμπληρώνεται με όλα τα μέλη της ένωσης / κοινοπραξίας)

ατομικά και για κάθε μία από αυτές και ως αλληλέγγυα και εις ολόκληρο υπόχρεων μεταξύ τους, εκ της ιδιότητάς τους ως μελών της ένωσης ή κοινοπραξίας, και δια της παρούσης υποχρεούμαστε ανέκκλητα και ανεπιφύλακτα παραιτούμενοι του δικαιώματος της διαιρέσεως και της διζήσεως να σας πληρώσουμε ολικώς ή μερικώς, σε περίπτωση ολικού ή μερικού καταλογισμού, το ποσό της εγγυήσεως αυτής κατόπιν ειδοποίησής σας καταβάλλοντας επίσης και τόκους που αναλογούν σε περίπτωση εκπρόθεσμης παράδοσης ή μη παράδοσης του προμηθευτέου υλικού.

Το παραπάνω ποσό τηρείται στη διάθεσή σας και θα καταβληθεί ολικά ή μερικά χωρίς καμία από μέρους μας αντίρρηση, αμφισβήτηση ή ένσταση και χωρίς να ερευνηθεί το βάσιμο ή μη της απαίτησής σας μέσα σε έντε (05) ημέρες από την απλή έγγραφη ειδοποίησή σας.

¹²⁴ Ολογράφως και σε παρένθεση αριθμητικώς.

¹²⁵ Συνοπτική περιγραφή των προς προμήθεια αγαθών / υπηρεσιών.



Η παρούσα ισχύει μέχρι και την (αν προβλέπεται ορισμένος χρόνος στα έγγραφα της σύμβασης)
 ή
 μέχρις ότου αυτή μας επιστραφεί ή μέχρις ότου λάβουμε έγγραφη δήλωσή σας ότι μπορούμε να θεωρήσουμε την Τράπεζα μας απαλλαγμένη από κάθε σχετική υποχρέωση εγγυοδοσίας μας.
 Σε περίπτωση κατάπτωσης της εγγύησης το ποσό της κατάπτωσης υπόκειται στο ισχύον τέλος χαρτοσήμου.
 Αποδεχόμαστε να παρατείνουμε την ισχύ της εγγύησης ύστερα από απλό έγγραφο της Υπηρεσίας σας με την προϋπόθεση ότι το σχετικό αίτημά σας θα μας υποβληθεί πριν από την ημερομηνία λήξης της.
 Βεβαιώνουμε υπεύθυνα ότι το ποσό των εγγυητικών επιστολών που έχουν δοθεί, συνυπολογίζοντας και το ποσό της παρούσας, δεν υπερβαίνει το όριο των εγγυήσεων που έχουμε το δικαίωμα να εκδίδουμε¹²⁶.

(Εξουσιοδοτημένη Υπογραφή)

¹²⁶ Ο καθορισμός ανωτάτου ορίου έκδοσης των εγγυητικών επιστολών από τις τράπεζες που λειτουργούν στην Ελλάδα θεσμοθετήθηκε με την υπ' αριθ. 2028691/4534/03.08.1995 (ΦΕΚ Β' 740/28.08.1995) απόφαση του Υπουργού Οικονομικών, με την οποία και κατέστη υποχρεωτική και η αναγραφή της σχετικής υπεύθυνης δήλωσης στην εγγυητική επιστολή.



ΥΠΟΔΕΙΓΜΑ Δ'

ΥΠΟΔΕΙΓΜΑ ΕΓΓΥΗΤΙΚΗΣ ΕΠΙΣΤΟΛΗΣ ΚΑΛΗΣ ΛΕΙΤΟΥΡΓΙΑΣ

Εκδότης (Πλήρης επωνυμία Πιστωτικού Ιδρύματος / ΕΝΙΑΙΟ ΤΑΜΕΙΟ ΑΝΕΞΑΡΤΗΤΑ ΑΠΑΣΧΟΛΟΥΜΕΝΩΝ - ΤΟΜΕΑΣ ΣΥΝΤΑΞΗΣ ΜΗΧΑΝΙΚΩΝ ΚΑΙ ΕΡΓΟΛΗΠΤΩΝ ΔΗΜΟΣΙΩΝ ΕΡΓΩΝ (Τ.Μ.Ε.Δ.Ε.)

Ημερομηνία έκδοσης

Προς: Υπουργείο Ναυτιλίας και Νησιωτικής Πολιτικής / Γενική Διεύθυνση Οικονομικών Υπηρεσιών / Διεύθυνση Προμηθειών και Εποπτείας Αποθηκών/ Τμήμα 2ο Υλοποίησης προμηθειών Τακτικών Διαγωνισμών, Ακτή Βασιλειάδη Πύλη Ε1-Ε2, 185 10

Εγγύηση μας υπ' αριθμ. ποσού ευρώ¹²⁷.

Έχουμε την τιμή να σας γνωρίσουμε ότι εγγυόμαστε με την παρούσα επιστολή ανέκκλητα και ανεπιφύλακτα παραιτούμενοι του δικαιώματος της διαιρέσεως και διζήσεως μέχρι του ποσού των ευρώ.....¹²⁸

υπέρ του:

(i) [σε περίπτωση φυσικού προσώπου]: (ονοματεπώνυμο, πατρώνυμο), ΑΦΜ: (διεύθυνση), ή

(ii) [σε περίπτωση νομικού προσώπου]: (πλήρη επωνυμία), ΑΦΜ: (διεύθυνση), ή

(iii) [σε περίπτωση ένωσης ή κοινοπραξίας:] των φυσικών / νομικών προσώπων

α) (πλήρη επωνυμία), ΑΦΜ: (διεύθυνση)

β) (πλήρη επωνυμία), ΑΦΜ: (διεύθυνση)

γ) (πλήρη επωνυμία), ΑΦΜ: (διεύθυνση) (συμπληρώνεται με όλα τα μέλη της ένωσης / κοινοπραξίας)

ατομικά και για κάθε μία από αυτές και ως αλληλέγγυα και εις ολόκληρο υπόχρεων μεταξύ τους, εκ της ιδιότητάς τους ως μελών της ένωσης ή κοινοπραξίας, για την εγγυημένη λειτουργία της υπ' αριθ σύμβασης ".....(τίτλος σύμβασης)", σύμφωνα με την (αριθμό/ημερομηνία) Διακήρυξη του Υπουργείου Ναυτιλίας και Νησιωτικής Πολιτικής / Γενική Διεύθυνση Οικονομικών Υπηρεσιών / Διεύθυνση Προμηθειών και Εποπτείας Αποθηκών/ Τμήμα 2ο Υλοποίησης προμηθειών Τακτικών Διαγωνισμών και το διαγωνισμό που διενεργήθηκε την (καταληκτική ημερομηνία υποβολής προσφορών).

Το παραπάνω ποσό τηρείται στη διάθεσή σας και θα καταβληθεί ολικά ή μερικά χωρίς καμία από μέρους μας αντίρρηση, αμφισβήτηση ή ένσταση και χωρίς να ερευνηθεί το βάσιμο ή μη της απαίτησής σας μέσα σε πέντε (05) ημέρες από την απλή έγγραφη ειδοποίησή σας.

Η παρούσα ισχύει μέχρι και την (αν προβλέπεται ορισμένος χρόνος στα έγγραφα της σύμβασης)

ή μέχρις ότου αυτή μας επιστραφεί ή μέχρις ότου λάβουμε έγγραφη δήλωσή σας ότι μπορούμε να θεωρήσουμε την Τράπεζα μας απαλλαγμένη από κάθε σχετική υποχρέωση εγγυοδοσίας μας.

Σε περίπτωση κατάπτωσης της εγγύησης, το ποσό της κατάπτωσης υπόκειται στο εκάστοτε ισχύον πάγιο τέλος χαρτοσήμου.

Αποδεχόμαστε να παρατείνουμε την ισχύ της εγγύησης ύστερα από έγγραφο της Υπηρεσίας σας, με την προϋπόθεση ότι το σχετικό αίτημά σας θα μας υποβληθεί πριν από την ημερομηνία λήξης της.

Βεβαιώνουμε υπεύθυνα ότι το ποσό των εγγυητικών επιστολών που έχουν δοθεί, συνυπολογίζοντας και το ποσό της παρούσας, δεν υπερβαίνει το όριο των εγγυήσεων που έχουμε το δικαίωμα να εκδίδουμε¹²⁹.

(Εξουσιοδοτημένη Υπογραφή)

¹²⁷ Ολογράφως και σε παρένθεση αριθμητικώς. Στο ποσό δεν υπολογίζεται ο ΦΠΑ.

¹²⁸ Όπως υποσημείωση 55.

¹²⁹ Ο καθορισμός ανωτάτου ορίου έκδοσης των εγγυητικών επιστολών από τις τράπεζες που λειτουργούν στην Ελλάδα θεσμοθετήθηκε με την υπ'αριθ. 2028691/4534/03.08.1995 (ΦΕΚ Β' 740/28.08.1995) απόφαση του Υπουργού Οικονομικών, με την οποία και κατέστη υποχρεωτική και η αναγραφή της σχετικής υπεύθυνης δήλωσης στην εγγυητική επιστολή.



ΠΑΡΑΡΤΗΜΑ Β΄

ΥΠΟΔΕΙΓΜΑ ΣΥΜΒΑΣΗΣ



ΕΛΛΗΝΙΚΗ ΔΗΜΟΚΡΑΤΙΑ
ΥΠΟΥΡΓΕΙΟ ΝΑΥΤΙΛΙΑΣ ΚΑΙ ΝΗΣΙΩΤΙΚΗΣ ΠΟΛΙΤΙΚΗΣ
ΓΕΝΙΚΗ ΔΙΕΥΘΥΝΣΗ ΟΙΚΟΝΟΜΙΚΩΝ ΥΠΗΡΕΣΙΩΝ
ΔΙΕΥΘΥΝΣΗ ΠΡΟΜΗΘΕΙΩΝ & ΕΠΟΠΤΕΙΑΣ ΑΠΟΘΗΚΩΝ
ΤΜΗΜΑ 2^ο ΥΛΟΠΟΙΗΣΗΣ ΠΡΟΜΗΘΕΙΩΝ ΤΑΚΤΙΚΩΝ ΔΙΑΓΩΝΙΣΜΩΝ

Αριθμ. Σύμβασης: Τ...../202.....

Σύμβαση αξίας ευρώ #.....€#
(συμπεριλαμβανομένου Φ.Π.Α. και λοιπών κρατήσεων)
για την «Προμήθεια ιματισμού και εξοπλισμού για τα
στελέχη του Λιμενικού Σώματος – Ελληνικής Ακτοφυλακής».

Το έργο συγχρηματοδοτείται από το Ταμείο Εσωτερικής Ασφάλειας και εθνικούς πόρους
στο πλαίσιο του Εθνικού Προγράμματος «Ταμείου Εσωτερικής Ασφάλειας 2014-2020»
με Κωδικό ΟΠΣ 5069035.

Η σύμβαση περιλαμβάνεται στη Δράση «Ενίσχυση της Εθνικής Ικανότητας μέσω της προμήθειας ιματισμού και εξοπλισμού για τα στελέχη του Λιμενικού Σώματος-Ελληνικής Ακτοφυλακής στο πλαίσιο της ολοκληρωμένης διαχείρισης των συνόρων», η οποία έχει ενταχθεί στον Ειδικό Στόχο 2 «Σύνορα» και στον Εθνικό Στόχο 6 «Εθνική Ικανότητα» του βάσει της αριθ. πρωτ. 1640/Φ.35/25-08-2020 (ΑΔΑ:9ΚΠ346ΜΔΨΟ-Φ6Χ) Συμφωνίας Επιδότησης Δράσης της Ειδικής Υπηρεσίας Συντονισμού και Διαχείρισης Προγραμμάτων του Ταμείου Ασύλου, Μετανάστευσης και Ένταξης και του Ταμείου Εσωτερικής Ασφάλειας και άλλων πόρων (Ε.Υ.ΣΥ.Δ. Τ.Α.Μ.Ε.Τ.Ε.Α.Α.Π.).

Στον Πειραιά, σήμερα την του μηνός, του έτους, ημέρα στο Γρ. του Υπουργείου Ναυτιλίας και Νησιωτικής Πολιτικής (Ακτή Βασιλειάδη, Πύλη Ε1-Ε2, Λιμένας Πειραιώς), οι υπογεγραμμένοι αφενός ο του Υπουργείου Ναυτιλίας και Νησιωτικής Πολιτικής, που εκπροσωπεί με την ιδιότητά του αυτή και σύμφωνα με τις κείμενες διατάξεις το Ελληνικό Δημόσιο, και αφετέρου η εταιρεία με την επωνυμία και το διακριτικό τίτλο, ΑΦΜ, ΔΟΥ, που εδρεύει στ, Δ/νση, Τ.Κ....., Τηλ., Φαξ....., που θα καλείται στο εξής «ΕΤΑΙΡΕΙΑ», η οποία συστάθηκε με το υπ' αριθμ. καταστατικό, όπως αυτό δημοσιεύθηκε στο και την οποία εκπροσωπεί για την υπογραφή της παρούσας δυνάμει του ανωτέρω κωδικοποιημένου καταστατικού και του υπ' αριθμ. Πρακτικού του Δ.Σ. (ΦΕΚ συγκρότησης Δ.Σ. σε σώμα), ο/η, νόμιμος εκπρόσωπος και διαχειριστής της , κάτοχος του υπ' αριθμ. δελτίου αστυνομικής ταυτότητας που εκδόθηκε από το



....., συμφώνησαν και συναποδέχθηκαν τα εξής:

Με βάση την αριθ./2022 Διακήρυξη (συστημικοί Αριθμοί:) διενεργήθηκε την-.....-2022, **επαναληπτικός**, ηλεκτρονικός, τακτικός, ανοικτός, διαγωνισμός, διεθνούς συμμετοχής, με κριτήριο κατακύρωσης την **πλέον συμφέρουσα από οικονομική άποψη προσφορά αποκλειστικά βάσει τιμής**, με σφραγισμένες προσφορές σε ευρώ για την ανάδειξη αναδόχου/ων για την «Προμήθεια ιματισμού και εξοπλισμού για τα στελέχη του Λιμενικού Σώματος – Ελληνικής Ακτοφυλακής», συνολικής εκτιμώμενης αξίας ενός εκατομμυρίου τετρακοσίων δύο χιλιάδων επτακοσίων εβδομήντα ευρώ #1.402.770,00€# (συμπεριλαμβανομένων Φ.Π.Α. και νομίμων κρατήσεων). Ειδικότερα, η διαδικασία περιλάμβανε την προμήθεια των κάτωθι ειδών:

- **ΚΕΦΑΛΑΙΟ Α:** Καταδυτικός και Επιχειρησιακός / Τακτικός εξοπλισμός της Μ.Υ.Α./Λ.Σ.-ΕΛ.ΑΚΤ.
ΜΕΡΟΣ Ι: Επιχειρησιακός Εξοπλισμός Μ.Υ.Α./ Λ.Σ.- ΕΛ.ΑΚΤ.
ΜΕΡΟΣ ΙΙ: Επιχειρησιακός Ιματισμός Μ.Υ.Α./ Λ.Σ.-ΕΛ.ΑΚΤ.
- **ΚΕΦΑΛΑΙΟ Β:** Ιματισμός και Επιχειρησιακός εξοπλισμός για τη κάλυψη αναγκών στελεχών Κλιμακίων Ειδικών Αποστολών (Κ.Ε.Α./Λ.Σ.-ΕΛ.ΑΚΤ.)
ΜΕΡΟΣ Ι: Επιχειρησιακός Ιματισμός Κ.Ε.Α./Λ.Σ.-ΕΛ.ΑΚΤ.
ΜΕΡΟΣ ΙΙ: Επιχειρησιακός Εξοπλισμός Κ.Ε.Α./Λ.Σ.-ΕΛ.ΑΚΤ.
- **ΚΕΦΑΛΑΙΟ Γ:** Επιχειρησιακός Εξοπλισμός Υ.ΣΥ.Δ./Λ.Σ.-ΕΛ.ΑΚΤ.

Αποτέλεσμα του παραπάνω αναφερομένου διαγωνισμού ήταν η κατακύρωση της εν θέματι προμήθειας για το/τα Είδος/η με την αριθ. Απόφαση του στην εταιρεία με την επωνυμία «.....» και το διακριτικό τίτλο, σύμφωνα με την προσφορά της, αντί του συνολικού ποσού των #.....€# (.....), συμπεριλαμβανομένων των νομίμων κρατήσεων, ως αναλυτικά αναφέρεται στα επόμενα άρθρα.

Σύμφωνα με την 20977/23-8-2007 (Β'1673) κοινή απόφαση των Υπουργών Ανάπτυξης και Επικρατείας «Δικαιολογητικά για την τήρηση των μητρώων του Ν. 3310/2005, όπως τροποποιήθηκε με το Ν. 3414/2005», η εταιρεία «.....», υπέβαλε τις από-.....-202..... υπεύθυνες δηλώσεις του άρθρου 8 του Ν.1599/1986 των νόμιμων εκπροσώπων της ότι δεν έχει εκδοθεί καταδικαστική απόφαση κατά την έννοια του άρθρου 3 του Ν. 3310/2005 όπως αντικαταστάθηκε με το άρθρο 3 του Ν. 3414/2005.

Για την υπογραφή της παρούσας σύμβασης προηγήθηκε προσυμβατικός έλεγχος νομιμότητας και εγκρίθηκε η υπογραφή αυτής, σύμφωνα με την αριθ. Πράξη της από συνεδριάσεως του Κλιμακίου του Ελεγκτικού Συνεδρίου.

Για την υπογραφή της παρούσας σύμβασης διατυπώθηκε η αριθ. πρωτ./.....-202... «Έγκριση σχεδίου σύμβασης για (συμπληρώνεται κατά περίπτωση)» της Εντεταλμένης Αρχής: ΕΙΔΙΚΗΣ ΥΠΗΡΕΣΙΑΣ ΣΥΝΤΟΝΙΣΜΟΥ ΚΑΙ ΔΙΑΧΕΙΡΙΣΗΣ ΠΡΟΓΡΑΜΜΑΤΩΝ ΤΑΜΕΙΟΥ ΑΣΥΛΟΥ ΜΕΤΑΝΑΣΤΕΥΣΗΣ ΚΑΙ ΕΝΤΑΞΗΣ & ΤΑΜΕΙΟΥ ΕΣΩΤΕΡΙΚΗΣ ΑΣΦΑΛΕΙΑΣ ΚΑΙ ΑΛΛΩΝ ΠΟΡΩΝ (Ε.Υ.ΣΥ.Δ. Τ.Α.Μ.Ε.Τ.Ε.Α.Α.Π.)

Ύστερα από αυτά, ο, με την παραπάνω ιδιότητά του, αναθέτει στην ΕΤΑΙΡΕΙΑ και αυτή αναλαμβάνει την εκτέλεση της προμήθειας με τους κατωτέρω όρους και συμφωνίες τις οποίες αποδέχεται ανεπιφύλακτα.



ΑΡΘΡΟ 1^ο

ΑΝΤΙΚΕΙΜΕΝΟ ΣΥΜΒΑΣΗΣ

Η ΕΤΑΙΡΕΙΑ υποχρεούται να προβεί στην προμήθεια και παράδοση του/των κάτωθι είδους/ειδών (συμπληρώνεται κατά περίπτωση), όπως αναλυτικά αυτό/ά περιγράφεται/ονται στην Απόφαση Κατακύρωσης, σε συνδυασμό με την προσφορά της ΕΤΑΙΡΕΙΑΣ (Τεχνική - Οικονομική) καθώς και τις τεχνικές προδιαγραφές (Παράρτημα Δ') της υπ' αριθμ./2022 Διακήρυξης επαναληπτικού διαγωνισμού, οι όροι της οποίας αποτελούν αναπόσπαστο μέρος της παρούσας σύμβασης.

ΑΡΘΡΟ 2^ο

ΠΟΣΟΤΗΤΑ - ΕΙΔΟΣ - ΑΞΙΑ - ΕΝΔΙΑΦΕΡΟΜΕΝΗ ΥΠΗΡΕΣΙΑ

Οι ποσότητες, τα είδη, οι τιμές και η Υπηρεσία για την οποία προορίζονται, ορίζονται ως κατωτέρω:

Εργοδότης ή Κύριος του Έργου:	Είδος	Μονάδα Μέτρησης	Ποσότητα	Τιμή μονάδος (σε €) με κρατήσεις (άνευ Φ.Π.Α.)
Ελληνικό Δημόσιο / Υπουργείο Ναυτιλίας & Νησιωτικής Πολιτικής / Αρχηγείο Λιμενικού Σώματος - Ελληνικής Ακτοφυλακής / Διεύθυνση Επιχειρήσεων ή Διεύθυνση Επιχειρησιακών Μέσων				

Αξία	€
Κρατήσεις υπέρ τρίτων	€
Φ.Π.Α.:	
Γενικό Σύνολο:	€

Η ανωτέρω τιμή νοείται για παράδοση των ανωτέρω ειδών, με όλες τις συνομολογηθείσες ιδιότητες και άνευ πραγματικών ελαττωμάτων, κατά πλήρη κυριότητα, νομή και κατοχή και ελεύθερων παντός νομικού ελαττώματος, με μέριμνα, ευθύνη και δαπάνη της ΕΤΑΙΡΕΙΑΣ στον τόπο που ορίζεται στη διακήρυξη (ΠΑΡΑΡΤΗΜΑ Δ') και συμπεριλαμβάνει κρατήσεις και κάθε είδους δαπάνη και τα έξοδα μεταφοράς.

Η παραπάνω τιμή θα παραμείνει σταθερή καθ' όλη τη διάρκεια της παρούσας σύμβασης και δεν υπόκειται σε καμία μεταβολή από οποιαδήποτε αιτία.

Η ΕΤΑΙΡΕΙΑ βαρύνεται, κατά περίπτωση, με κρατήσεις, μεταφορικά, έξοδα εκτελωνισμού, ασφάλιση ειδών, ζυγιστικά, εκφορτωτικά, κλπ έξοδα - επιβαρύνσεις μέχρι την προσήκουσα, κατά τους όρους του παρόντος άρθρου, παράδοση των υπό προμήθεια ειδών.

ΑΡΘΡΟ 3^ο**ΤΕΧΝΙΚΕΣ ΠΡΟΔΙΑΓΡΑΦΕΣ**

Τα υπό προμήθεια είδη, που αναφέρονται στα Άρθρα 1 και 2, θα ανταποκρίνονται στα τεχνικά χαρακτηριστικά που προβλέπονται στην προσφορά της ΕΤΑΙΡΕΙΑΣ (τεχνική – οικονομική) και θα καλύπτουν τους όρους και τις τεχνικές προδιαγραφές, οι οποίες αναλύονται στα αντίστοιχα τεύχη των Τεχνικών Προδιαγραφών του ΠΑΡΑΡΤΗΜΑΤΟΣ Δ' της αριθ./2022 Διακήρυξης και αποτελούν αναπόσπαστο μέρος της παρούσης.

Επίσης, η ΕΤΑΙΡΕΙΑ πέρα από την υποχρέωσή της για συμμόρφωση με τους όρους, τις τεχνικές προδιαγραφές της Διακήρυξης και την Προσφορά της (τεχνική – οικονομική), υπόσχεται ότι θα υπόκειται στον έλεγχο και θα συμμορφώνεται με τις οδηγίες των αρμόδιων Υπηρεσιών και Επιτροπών του Υπουργείου.

ΑΡΘΡΟ 4^ο**ΠΑΡΑΔΟΣΗ – ΠΑΡΑΛΑΒΗ**

ΠΑΡΑΔΟΣΗ: Ο ανάδοχος υποχρεούται να παραδώσει τα υπό προμήθεια είδη σε πλήρη λειτουργία και έτοιμα προς χρήση (με ευθύνη και δαπάνη του ιδίου) μέσα στα χρονικά όρια και με τον τρόπο που αναλυτικά ορίζεται στο Άρθρο 6.1 και στα αντίστοιχα τεύχη των Τεχνικών Προδιαγραφών του Παραρτήματος Δ' της Διακήρυξης σε συνδυασμό με την Προσφορά της ΕΤΑΙΡΕΙΑΣ (τεχνική - οικονομική) και παρατίθεται συνοπτικά ανά Κεφάλαιο ειδών κατωτέρω:

- **ΚΕΦΑΛΑΙΟ Α:** Τέσσερις (04) μήνες από την επομένη της ημερομηνίας υπογραφής της σύμβασης
- **ΚΕΦΑΛΑΙΟ Β:** Πέντε (05) μήνες από την επομένη της ημερομηνίας υπογραφής της σύμβασης
- **ΚΕΦΑΛΑΙΟ Γ:** Έξι (06) μήνες από την επομένη της ημερομηνίας υπογραφής της σύμβασης

Στους παραπάνω χρόνους δεν περιλαμβάνεται ο χρόνος οριστικής ποιοτικής και ποσοτικής παραλαβής των υπό προμήθεια ειδών.

Για τυχόν καθυστερήσεις από τον ανωτέρω χρόνο παράδοσης θα επιβάλλονται στην ΕΤΑΙΡΕΙΑ οι προβλεπόμενες από την κείμενη νομοθεσία κυρώσεις. Καθυστερήσεις που οφείλονται στην Υπηρεσία δεν υπολογίζονται στο χρόνο παράδοσης.

Ο **τόπος παράδοσης** των υπό προμήθεια ειδών περιγράφεται αναλυτικά στα αντίστοιχα τεύχη των Τεχνικών Προδιαγραφών στο Παράρτημα Δ' της παρούσας και παρατίθεται συνοπτικά ανά Κεφάλαιο ειδών κάτωθι:

- **ΚΕΦΑΛΑΙΟ Α:** Εγκαταστάσεις Μ.Υ.Α./Λ.Σ.- ΕΛ.ΑΚΤ. (Αγ. Κοσμάς)
- **ΚΕΦΑΛΑΙΟ Β:** Εγκαταστάσεις Κ.Ε.Α./Λ.Σ.- ΕΛ.ΑΚΤ. (Κεντρικός Λιμένας Πειραιά)
- **ΚΕΦΑΛΑΙΟ Γ:** Εγκαταστάσεις Υ.ΣΥ.Δ./Λ.Σ.-ΕΛ.ΑΚΤ. (112 ΠΜ Ελευσίνα)

[κωδικός NUTS: EL 30 (Αττική)]

Ο συμβατικός χρόνος παράδοσης του είδους μπορεί να παρατείνεται, με απόφαση της αναθέτουσας, σύμφωνα με τα οριζόμενα στο άρθρου 206 του Ν.4412/2016, όπως έχει τροποποιηθεί και ισχύει, υπό τις ακόλουθες σωρευτικές προϋποθέσεις:

- α) τηρούνται οι όροι του άρθρου 132 του Ν.4412/2016 περί τροποποίησης συμβάσεων κατά τη διάρκειά τους,
- β) έχει εκδοθεί αιτιολογημένη απόφαση του αρμόδιου αποφαινόμενου οργάνου της αναθέτουσας αρχής μετά από γνωμοδότηση αρμόδιου συλλογικού οργάνου είτε με πρωτοβουλία της αναθέτουσας αρχής και



εφόσον συμφωνεί ο προμηθευτής είτε ύστερα από σχετικό αίτημα του προμηθευτή, το οποίο υποβάλλεται υποχρεωτικά πριν από τη λήξη του συμβατικού χρόνου,

γ) το χρονικό διάστημα της παράτασης είναι ίσο ή μικρότερο από τον αρχικό συμβατικό χρόνο παράδοσης.

Στην περίπτωση που το αίτημα υποβάλλεται από την ΕΤΑΙΡΕΙΑ επιβάλλονται οι κυρώσεις του άρθρου 207 του Ν. 4412/2016 για εκπρόθεσμη παράδοση προμήθειας. Στην περίπτωση παράτασης του συμβατικού χρόνου παράδοσης, ο παράτασης δεν συνυπολογίζεται στον συμβατικό χρόνο παράδοσης.

Με αιτιολογημένη απόφαση του αρμόδιου αποφαινόμενου οργάνου, η οποία εκδίδεται ύστερα από γνωμοδότηση του οργάνου της περ. β' της παρ. 11 του άρθρου 221 του ν. 4412/2016 όπως ισχύει, ο συμβατικός χρόνος φόρτωσης - παράδοσης των υλικών μπορεί να μετατίθεται. Μετάθεση επιτρέπεται μόνο όταν συντρέχουν λόγοι ανωτέρας βίας ή άλλοι ιδιαιτέρως σοβαροί λόγοι, που καθιστούν αντικειμενικώς αδύνατη την εμπρόθεσμη παράδοση των συμβατικών ειδών. Στις περιπτώσεις μετάθεσης του συμβατικού χρόνου φόρτωσης - παράδοσης δεν επιβάλλονται κυρώσεις στην ΕΤΑΙΡΕΙΑ.

Αν τα είδη φορτωθούν ή παραδοθούν/εγκατασταθούν ή αντικατασταθούν μετά τη λήξη του συμβατικού χρόνου και μέχρι λήξης του χρόνου της παράτασης που χορηγήθηκε, σύμφωνα με το άρθρο 206 του Ν. 4412/2016, επιβάλλεται πρόστιμο 5% επί της συμβατικής αξίας της ποσότητας που παραδόθηκε εκπρόθεσμα. Το παραπάνω πρόστιμο υπολογίζεται επί της συμβατικής αξίας των εκπρόθεσμα παραδοθέντων ειδών, χωρίς ΦΠΑ. Εάν τα είδη που παραδόθηκαν εκπρόθεσμα επηρεάζουν τη χρησιμοποίηση των ειδών που παραδόθηκαν εμπρόθεσμα, το πρόστιμο υπολογίζεται επί της συμβατικής αξίας της συνολικής ποσότητας αυτών. Κατά τον υπολογισμό του χρονικού διαστήματος της καθυστέρησης για φόρτωση ή παράδοση/εγκατάσταση ή αντικατάσταση των ειδών, με απόφαση του αποφαινόμενου οργάνου, ύστερα από γνωμοδότηση του αρμοδίου οργάνου, δεν λαμβάνεται υπόψη ο χρόνος που παρήλθε πέραν του εύλογου, κατά τα διάφορα στάδια των διαδικασιών, για το οποίο δεν ευθύνεται ο προμηθευτής και παρατείνεται, αντίστοιχα, ο χρόνος φόρτωσης - παράδοσης.

Εφόσον ο προμηθευτής έχει λάβει προκαταβολή, εκτός από το προβλεπόμενο κατά τα ανωτέρω πρόστιμο, καταλογίζεται σε βάρος του και τόκος επί του ποσού της προκαταβολής, που υπολογίζεται από την επόμενη της λήξης του συμβατικού χρόνου, μέχρι την προσκόμιση του συμβατικού είδους, με το ισχύον κάθε φορά ανώτατο όριο του ποσοστού του τόκου υπερημερίας.

Η είσπραξη του προστίμου και των τόκων επί της προκαταβολής γίνεται με παρακράτηση από το ποσό πληρωμής του προμηθευτή ή, σε περίπτωση ανεπάρκειας ή έλλειψης αυτού, με ισόποση κατάπτωση της εγγύησης καλής εκτέλεσης και προκαταβολής αντίστοιχα, εφόσον ο προμηθευτής δεν καταθέσει το απαιτούμενο ποσό.

Σε περίπτωση που ο ανάδοχος δε φόρτωσε, παρέδωσε/εγκατέστησε ή αντικατέστησε τα συμβατικά είδη ή δεν επισκεύασε ή συντήρησε αυτά μέσα στον συμβατικό χρόνο ή στον χρόνο παράτασης που του δόθηκε, σύμφωνα με όσα προβλέπονται στο άρθρο 206 του Ν. 4412/2016, κηρύσσεται υποχρεωτικά έκπτωτος από την ανάθεση που έγινε στο όνομα του και από κάθε δικαίωμα που απορρέει από αυτήν, με απόφαση του αρμοδίου αποφαινόμενου οργάνου, ύστερα από γνωμοδότηση του αρμόδιου οργάνου.

Στον οικονομικό φορέα που κηρύσσεται έκπτωτος από την κατακύρωση, ανάθεση ή σύμβαση, επιβάλλονται, με απόφαση του αποφαινόμενου οργάνου, ύστερα από γνωμοδότηση του αρμοδίου οργάνου, το οποίο υποχρεωτικά καλεί τον ενδιαφερόμενο προς παροχή εξηγήσεων, αθροιστικά, οι παρακάτω κυρώσεις:

α) Ολική κατάπτωση της εγγύησης συμμετοχής ή καλής εκτέλεσης της σύμβασης, κατά περίπτωση.



β) Είσπραξη εντόκως της προκαταβολής που χορηγήθηκε στον έκπτωτο από τη σύμβαση ανάδοχο είτε από ποσόν που δικαιούται να λάβει είτε με κατάθεση του ποσού από τον ίδιο είτε με κατάπτωση της εγγύησης προκαταβολής. Ο υπολογισμός των τόκων γίνεται από την ημερομηνία λήψης της προκαταβολής από τον προμηθευτή μέχρι την ημερομηνία έκδοσης της απόφασης κήρυξης του ως εκπτώτου, με το ισχύον κάθε φορά ανώτατο όριο επιτοκίου για τόκο από δικαιοπραξία, από την ημερομηνία δε αυτή και μέχρι της επιστροφής της, με το ισχύον κάθε φορά επιτόκιο για τόκο υπερημερίας.

γ) Όπως ορίζεται από την περ. γ) της παρ. 4 του άρθρου 103 του ν. 4412/2016, καταλογισμός του διαφέροντος, που προκύπτει εις βάρος της αναθέτουσας αρχής, εφόσον αυτή προμηθευτεί τα αγαθά, που δεν προσκομίστηκαν προσηκόντως από τον έκπτωτο οικονομικό φορέα, αναθέτοντας το ανεκτέλεστο αντικείμενο της σύμβασης στον επόμενο κατά σειρά κατάταξης οικονομικό φορέα που είχε λάβει μέρος στη διαδικασία ανάθεσης της σύμβασης. Αν ο οικονομικός φορέας του προηγούμενου εδαφίου δεν αποδεχθεί την ανάθεση της σύμβασης, η αναθέτουσα αρχή μπορεί να προμηθευτεί τα αγαθά, που δεν προσκομίστηκαν προσηκόντως από τον έκπτωτο οικονομικό φορέα, από τρίτο οικονομικό φορέα είτε με διενέργεια νέας διαδικασίας ανάθεσης σύμβασης είτε με προσφυγή στη διαδικασία διαπραγμάτευσης, χωρίς προηγούμενη δημοσίευση, εφόσον συντρέχουν οι προϋποθέσεις του άρθρου 32 του ν. 4412/2016.

δ) Επιπλέον μπορεί να επιβληθεί ο προβλεπόμενος από το άρθρο 74 του Ν.4412/2016 αποκλεισμός του αναδόχου από τη συμμετοχή του σε διαδικασίες δημοσίων συμβάσεων.

ΠΑΡΑΛΑΒΗ:

Η **παρακολούθηση** της ορθής εκτέλεσης της σύμβασης και η παραλαβή των συμβατικών ειδών θα πραγματοποιηθεί από την αρμόδια Επιτροπή Παρακολούθησης - Παραλαβής Ειδών και Παραλαβής Υπηρεσιών του Υ.ΝΑ.Ν.Π. Η οριστική ποιοτική και ποσοτική **παραλαβή** και η έκδοση του σχετικού πρωτοκόλλου παραλαβής θα ολοκληρωθεί **εντός τριάντα (30) ημερών** από την παράδοση των προσφερόμενων ειδών, σύμφωνα με τη διαδικασία που περιγράφεται στα αντίστοιχα τεύχη των Τεχνικών Προδιαγραφών στο Παράρτημα Δ' της παρούσας, την αριθ. Π1/2489/22-8-1995 Απόφαση ΥΠΕΜ, καθώς και τις προβλέψεις του Ν.4412/2016, όπως ισχύει.

Το κόστος διενέργειας των ελέγχων και δοκιμών βαρύνει τον προμηθευτή.

Άρθρο 5^ο

ΕΓΓΥΗΜΕΝΗ ΛΕΙΤΟΥΡΓΙΑ – ΕΚΠΑΙΔΕΥΣΗ

ΕΓΓΥΗΣΕΙΣ: (Συμπληρώνεται κατά περίπτωση)

ΕΚΠΑΙΔΕΥΣΗ: (Συμπληρώνεται κατά περίπτωση)

Κατά τα λοιπά για την εγγυημένη λειτουργία ισχύουν τα όσα ορίζονται στη Διακήρυξη σε συνδυασμό με την τεχνική και οικονομική προσφορά της ΕΤΑΙΡΕΙΑΣ.

Άρθρο 6^ο

ΠΛΗΡΩΜΗ – ΚΡΑΤΗΣΕΙΣ - ΧΡΗΜΑΤΟΔΟΤΗΣΗ



1. Η πληρωμή της αξίας των ειδών στην ΕΤΑΙΡΕΙΑ θα γίνει: (επιλέγεται το α' ή το β')
- α. Με την εξόφληση του 100% της συμβατικής αξίας μετά την οριστική παραλαβή των ειδών,
 - β. Με την χορήγηση έντοκης προκαταβολής μέχρι ποσοστού 30% της συμβατικής αξίας (άνευ ΦΠΑ) έναντι ισόποσης εγγύησης και την καταβολή του υπολοίπου μετά την οριστική παραλαβή των ειδών.

Η χορήγηση της ανωτέρω προκαταβολής θα γίνεται σύμφωνα με τα προβλεπόμενα στο Ν. 4412/2016 και ιδίως στο άρθρο 72 αυτού.

Επισημαίνεται ότι η χορηγούμενη προκαταβολή είναι έντοκη από την ημερομηνία καταβολής της, επιβαρυνόμενη με το ύψος επιτοκίου που καθορίζεται με απόφαση του Υπουργού Οικονομικών.

Η απόσβεση της προκαταβολής και η επιστροφή της εγγύησης προκαταβολής πραγματοποιούνται, σύμφωνα με τις διατάξεις του Ν.4412/2016, όπως ισχύει, και τους όρους της Διακήρυξης.

Η προκαταβολή απαγορεύεται να χρησιμοποιηθεί για δαπάνες που δεν σχετίζονται άμεσα ή έμμεσα με το αντικείμενο της σύμβασης.

Σε περίπτωση επιλογής πληρωμής με προκαταβολή, κατά την εξόφληση θα παρακρατείται τόκος επί της εισπραχθείσας προκαταβολής και για χρονικό διάστημα υπολογιζόμενο από την ημερομηνία λήψεως αυτής μέχρι την ημερομηνία οριστικής ποιοτικής και ποσοτικής παραλαβής. Για τον υπολογισμό του τόκου θα λαμβάνεται υπόψη το ύψος του επιτοκίου των εντόκων γραμματίων του Δημοσίου 12μηνης διάρκειας που θα ισχύει κατά την ημερομηνία λήψης της προκαταβολής προσαυξημένο κατά 0,25 ποσοστιαίες μονάδες το οποίο θα παραμένει σταθερό μέχρι την εξάντληση του ποσού της χορηγηθείσας προκαταβολής.

Οι παραπάνω τρόποι πληρωμής εφαρμόζονται και στις τμηματικές παραδόσεις.

2. Η **πληρωμή** της συμβατικής αξίας των υπό προμήθεια ειδών θα πραγματοποιηθεί, ύστερα από έγγραφη εντολή της αρμόδιας οικονομικής υπηρεσίας του πρώτου συμβαλλομένου και μετά από τη διαβίβαση των απαραίτητων δικαιολογητικών πληρωμής, μέσω ηλεκτρονικής τραπεζικής (e-banking) στο όνομα της ΕΤΑΙΡΕΙΑΣ «.....» μέχρι του συμβατικού ποσού.

Για τη διενέργεια της πληρωμής τα δικαιολογητικά που απαιτούνται είναι **κατ' ελάχιστον** τα εξής, σύμφωνα με τις διατάξεις του άρθρου 200 παρ. 4 του Ν. 4412/2016:

- α) Πρωτόκολλο οριστικής ποσοτικής και ποιοτικής παραλαβής, σύμφωνα με το άρθρο 208 του Ν. 4412/2016.
- β) Αποδεικτικό εισαγωγής των ειδών στην αποθήκη του φορέα.
- γ) Τιμολόγιο του προμηθευτή.
- δ) Πιστοποιητικά Φορολογικής και Ασφαλιστικής Ενημερότητας.

* Πέραν των ανωτέρω δικαιολογητικών οι αρμόδιες υπηρεσίες που διενεργούν τον έλεγχο και την πληρωμή, μπορούν να ζητήσουν και οποιοδήποτε άλλο δικαιολογητικό, εφόσον προβλέπεται στην κείμενη νομοθεσία ή στα έγγραφα της σύμβασης.

3. Η δαπάνη για την πληρωμή της προμήθειας υπόκειται σε υπέρ τρίτων κρατήσεις, όπως αυτές αναγράφονται στις ΓΕΝΙΚΕΣ ΠΛΗΡΟΦΟΡΙΕΣ της Διακήρυξης, οι οποίες ανέρχονται σε:

α)* 0,07% υπέρ της Ενιαίας Ανεξάρτητης Αρχής Δημοσίων Συμβάσεων, (άρθρο 4 Ν.4013/2011 όπως ισχύει. Η κράτηση αυτή καταβάλλεται κανονικά μέχρι καταργήσεώς της βάσει διατάξεων ν. 4912/2022)¹³⁰

¹³⁰ Πρβλ. άρθρο 4 παρ. 3 έβδομο εδάφιο του ν. 4013/2011, όπως αντικαταστάθηκε από το άρθρο 44 του ν. 4605/2019.



β)* 0,1% υπέρ της Ενιαίας Αρχής Δημοσίων Συμβάσεων, (άρθρο 7 του ν.4912/2022)

*Οι ως άνω κρατήσεις (α) και (β) υπόκεινται περαιτέρω σε παρακράτηση χαρτοσήμου 3% (ποσό Α') σύμφωνα με τα άρθρα 12 και 13 του Κώδικα Τελών Χαρτοσήμου και εισφορά υπέρ Ο.Γ.Α. που αντιστοιχεί σε ποσοστό 20% επί του Α' ποσού σύμφωνα με το Ν. 4169/1961.

γ)* 0,02% υπέρ της ανάπτυξης και συντήρησης του ΟΠΣ Ε.Σ.Η.ΔΗ.Σ.. Το ποσό αυτό παρακρατείται σε κάθε πληρωμή από την αναθέτουσα αρχή στο όνομα και για λογαριασμό της Γενικής Διεύθυνσης Δημοσίων Συμβάσεων και Προμηθειών σύμφωνα με την παρ. 6 του άρθρου 36 του ν. 4412/2016¹³¹

Η ως άνω (γ) κράτηση υπόκειται περαιτέρω σε παρακράτηση χαρτοσήμου 2% (ποσό Β') και εισφορά υπέρ ΟΓΑ που αντιστοιχεί σε ποσοστό 20% επί του Β' ποσού.

Με κάθε πληρωμή θα γίνεται η προβλεπόμενη από την κείμενη νομοθεσία παρακράτηση φόρου εισοδήματος αξίας 4% ή/και 8% επί του καθαρού ποσού, αναλόγως αν πρόκειται για προμήθεια αγαθού ή παροχή υπηρεσίας.

Οι υπέρ του δημοσίου ή τρίτων κρατήσεις για φόρους, τέλη ή δικαιώματα κλπ αφαιρούνται από την πληρωμή του δικαιούχου.

4. Η παρούσα σύμβαση χρηματοδοτείται από Πιστώσεις του Προγράμματος Δημοσίων Επενδύσεων (Π.Δ.Ε.) 2020 σύμφωνα με την αριθ. πρωτ. 91472/2-9-2020 (ΑΔΑ:ΨΓΦΥ46ΜΤΛΡ-ΓΩΨ) Απόφαση Υπουργείου Ανάπτυξης και Επενδύσεων/Γ.Γ.Δ.Ε.-ΕΣΠΑ/Γ.Δ.Δ.Ε./Δ.Δ.Ε./Τμήματος Κατάρτισης Ετησίων Προγραμμάτων περί έγκρισης ένταξης στο Πρόγραμμα Δημοσίων Επενδύσεων (Π.Δ.Ε.) 2020, στη ΣΑΕ 789/2 του έργου «Ενίσχυση της Εθνικής Ικανότητας μέσω της προμήθειας ιματισμού και εξοπλισμού για τα στελέχη του Λιμενικού Σώματος-Ελληνικής Ακτοφυλακής στο πλαίσιο της ολοκληρωμένης διαχείρισης των συνόρων» με Κωδικό εναρίθμου: 2020ΣΕ78920001.

Η σύμβαση περιλαμβάνεται στη Δράση «Ενίσχυση της Εθνικής Ικανότητας μέσω της προμήθειας ιματισμού και εξοπλισμού για τα στελέχη του Λιμενικού Σώματος-Ελληνικής Ακτοφυλακής στο πλαίσιο της ολοκληρωμένης διαχείρισης των συνόρων», η οποία έχει ενταχθεί στον Ειδικό Στόχο 2 «Σύνορα» και στον Εθνικό Στόχο 6 «Εθνική Ικανότητα» του Εθνικού Προγράμματος «Ταμείου Εσωτερικής Ασφάλειας 2014-2020» με Κωδικό ΟΠΣ 5069035 βάσει της αριθ. πρωτ.: 1640/Φ.35/25-8-2020 (ΑΔΑ:9ΚΠ346ΜΔΨΟ-Φ6Χ) Συμφωνίας Επιδότησης Δράσης της Ειδικής Υπηρεσίας Συντονισμού και Διαχείρισης Προγραμμάτων του Ταμείου Ασύλου, Μετανάστευσης και Ένταξης και του Ταμείου Εσωτερικής Ασφάλειας και άλλων πόρων (Ε.Υ.ΣΥ.Δ. Τ.Α.Μ.Ε.Τ.Ε.Α.Α.Π.), και συγχρηματοδοτείται από το Ταμείο Εσωτερικής Ασφάλειας και εθνικούς πόρους. **Η πληρωμή πραγματοποιείται ανάλογα με τη ροή χρηματοδότησης του έργου.**

Διευκρινίζεται ότι:

i. Δεν θα γίνεται πληρωμή από το Δημόσιο χωρίς προηγούμενη προσκόμιση από την ΕΤΑΙΡΕΙΑ στην αρμόδια Υπηρεσία πιστοποιητικού/ών ασφαλιστικού/ών φορέα/ων από το/τα οποίο/α να προκύπτει ανυπαρξία οφειλής της επιχειρήσεως προς αυτό/ά, καθώς και πιστοποιητικού φορολογικής ενημερότητας διαφορετικά θα αποδίδεται από το Δημόσιο κατευθείαν στον ασφαλιστικό φορέα ή στο Δημόσιο αντίστοιχα σύμφωνα με τις ισχύουσες διατάξεις. Πιστοποιητικά απαιτούνται από όλους τους οργανισμούς κύριας και επικουρικής κοινωνικής ασφάλισης στους οποίους οφείλει να καταβάλει εισφορές για το απασχολούμενο από αυτόν προσωπικό ο ανάδοχος σύμφωνα με τα υποβληθέντα δικαιολογητικά συμμετοχής και προσωρινού αναδόχου.

ii. Η υποβολή του τιμολογίου από τον προμηθευτή δεν μπορεί να γίνει προ της ημερομηνίας εκδόσεως του πρωτοκόλλου οριστικής παραλαβής και η εξόφλησή του θα γίνει εντός των προβλεπόμενων στη νομοθεσία προθεσμιών.

¹³¹ Ο χρόνος, τρόπος και η διαδικασία κράτησης των ως άνω χρηματικών ποσών, καθώς και κάθε άλλο αναγκαίο θέμα για την εφαρμογή της ως άνω κράτησης εξαρτάται από την έκδοση της κοινής απόφασης του Υπουργού Οικονομίας, Ανάπτυξης και Τουρισμού και Οικονομικών της παρ. 6 του άρθρου 36 του ν. 4412/2016



ΑΡΘΡΟ 7^ο
ΕΓΓΥΗΣΕΙΣ - ΕΚΧΩΡΗΣΗ

A. ΕΓΓΥΗΣΕΙΣ

Για την καλή εκτέλεση των όρων της σύμβασης αυτής η ΕΤΑΙΡΕΙΑ κατέθεσε την υπ' αριθμ. εγγυητική επιστολή της Τράπεζας ποσού ΕΥΡΩ ισχύος, που καλύπτει το 4% της συνολικής συμβατικής αξίας (άνευ Φ.Π.Α.), σύμφωνα με το άρθρο 72 του Ν. 4412/2016, όπως έχει τροποποιηθεί και ισχύει.

(ΠΡΟΣΘΗΚΗ ΣΤΟΙΧΕΙΩΝ ΕΓΓΥΗΤΙΚΗΣ ΕΠΙΣΤΟΛΗΣ ΠΡΟΚΑΤΑΒΟΛΗΣ, ΚΑΤΑ ΠΕΡΙΠΤΩΣΗ)

Επιστροφή Εγγυητικών

α) Οι εγγυήσεις καλής εκτέλεσης και προκαταβολής επιστρέφονται μετά την οριστική ποσοτική και ποιοτική παραλαβή του συνόλου του αντικειμένου της σύμβασης,

β) Εάν στο πρωτόκολλο οριστικής και ποσοτικής παραλαβής αναφέρονται παρατηρήσεις ή υπάρχει εκπρόθεσμη παράδοση, η επιστροφή των εγγυήσεων καλής εκτέλεσης και προκαταβολής γίνεται μετά την αντιμετώπιση, κατά τα προβλεπόμενα, των παρατηρήσεων και του εκπρόθεσμου.

Οι εγγυήσεις προβλέπουν ότι σε περίπτωση κατάπτωσης τους το οφειλόμενο ποσό υπόκειται στο εκάστοτε ισχύον τέλος χαρτοσήμου.

Σε πάγιο τέλος χαρτοσήμου υπόκειται και το τυχόν οφειλόμενο ποσό λόγω επιβολής προστίμου.

Η εγγύηση καλής εκτέλεσης και τυχόν εγγύηση προκαταβολής επιστρέφονται στο σύνολό τους ή αποδεσμεύονται τμηματικά, κατά το ποσό που αναλογεί στην αξία του μέρους του τμήματος των ειδών που παραλήφθηκε οριστικά μετά την οριστική ποσοτική και ποιοτική παραλαβή του αντικειμένου της σύμβασης, κατόπιν γνωμοδότησης του αρμόδιου συλλογικού οργάνου όπου απαιτείται.

Η ΕΤΑΙΡΕΙΑ υποχρεούται, πριν την αποδέσμευση της εγγυητικής επιστολής καλής εκτέλεσης της σύμβασης, να καταθέσει **ΕΓΓΥΗΤΙΚΗ ΕΠΙΣΤΟΛΗ ΚΑΛΗΣ ΛΕΙΤΟΥΡΓΙΑΣ ξεχωριστή για κάθε υπό προμήθεια είδος** και σε ποσοστό% επί της συμβατικής αξίας (άνευ Φ.Π.Α.) έκαστου είδους (σύμφωνα με το Παράρτημα Α' της υπ' αριθμ./2022 Διακήρυξης και το υπόδειγμα Δ' αυτής). Ο χρόνος ισχύος της θα άρχεται από την επομένη της ημερομηνίας οριστικής ποιοτικής και ποσοτικής παραλαβής του συμβατικού αντικειμένου και θα είναι **κατά τρεις (03) μήνες μεγαλύτερος από τον χρόνο εγγυημένης λειτουργίας.**

B. ΕΚΧΩΡΗΣΗ

Απαγορεύεται η εκχώρηση σε άλλο πρόσωπο των εκ της συμβάσεως απορρεουσών υποχρεώσεων του αναδόχου, καθώς και η εκχώρηση των απαιτήσεών του σε οποιοδήποτε τρίτο φυσικό ή νομικό πρόσωπο, χωρίς τη προηγούμενη ρητή και έγγραφη συγκατάθεση της αναθέτουσας αρχής.

ΑΡΘΡΟ 8^ο
ΚΥΡΩΣΕΙΣ - ΡΗΤΡΕΣ

1. Για τυχόν καθυστερήσεις από τον προβλεπόμενο χρόνο παράδοσης, αθέτηση ή μη εκτέλεση ή μη κανονική εκτέλεση οποιουδήποτε όρου της σύμβασης από την ΕΤΑΙΡΕΙΑ, θα επιβάλλονται σ' αυτήν από την Υπηρεσία οι προβλεπόμενες στο Ν. 4412/2016 και στη Διακήρυξη κυρώσεις και ποινικές ρήτρες.
2. Η Αναθέτουσα Αρχή δύναται ιδίως να προβεί σε μονομερή λύση της σύμβασης εφόσον συντρέχουν οι προβλεπόμενες από το άρθρο 133 του Ν. 4412/2016 προϋποθέσεις καθώς και σε κήρυξη του αναδόχου εκπτώτου σύμφωνα με τα προβλεπόμενα στο άρθρο 203 του Ν. 4412/2016, όπως έχει τροποποιηθεί και ισχύει.



ΑΡΘΡΟ 9^ο**ΚΑΝΟΝΕΣ ΔΗΜΟΣΙΟΤΗΤΑΣ**

Ο Δικαιούχος της πράξης υποχρεούται να ενημερώνει τους συμμετέχοντες σχετικά με την συγχρηματοδότηση της δράσης από το Τ.Ε.Α. και την υλοποίησή της στα πλαίσιο του Εθνικού Προγράμματος, με σχετική αναφορά/μνεία σε κάθε έγγραφο ή πιστοποιητικό που χρησιμοποιείται για την υλοποίηση του εν λόγω έργου.

Η ΕΤΑΙΡΕΙΑ έχει την υποχρέωση να λαμβάνει με δική της δαπάνη όλα τα μέτρα για την τήρηση όλων των μέτρων πληροφόρησης που προβλέπονται στους Εκτελεστικούς Κανονισμούς (ΕΕ) 1048/2014 και 1049/2014, καθώς και στον Οδηγό Εφαρμογής Μέτρων Ενημέρωσης και Δημοσιότητας Εθνικών Προγραμμάτων Ταμείου Ασύλου Μετανάστευσης και Ένταξης και Ταμείου Εσωτερικής Ασφάλειας, Ελληνική Δημοκρατία/Υπουργείο Οικονομίας & Ανάπτυξης (Αύγουστος 2017), καθόσον το αντικείμενο της παρούσας διακήρυξης χρηματοδοτείται στο πλαίσιο του Εθνικού Προγράμματος Ταμείου Ασύλου, Μετανάστευσης και Ένταξης. Ειδικότερα, ο Ανάδοχος αναλαμβάνει να τοποθετήσει μόνιμη ευμεγέθη πινακίδα, σε εμφανές σημείο όπου γίνεται εύκολα ορατό από το κοινό, το αργότερο εντός τριών μηνών από την ολοκλήρωση της αγοράς φυσικού (ενσώματου) αντικειμένου. Η πινακίδα, η οποία σχεδιάζεται σύμφωνα με τα τεχνικά χαρακτηριστικά που καθορίζονται στον Εκτελεστικό Κανονισμό 1049/2014, αναγράφει α) τον τύπο και την ονομασία της δράσης/του έργου, β) το έμβλημα της Ευρωπαϊκής Ένωσης, γ) το Ταμείο που στηρίζει τη δράση/το έργο και δ) δήλωση που έχει επιλεγεί από την Υπεύθυνη Αρχή, στην οποία τονίζεται η προστιθέμενη αξία της συνεισφοράς της Ένωσης. Οι εν λόγω πληροφορίες καταλαμβάνουν τουλάχιστον το 25% της πινακίδας.

ΑΡΘΡΟ 10^ο**ΕΜΠΙΣΤΕΥΤΙΚΟΤΗΤΑ**

Καθ' όλη τη διάρκεια ισχύος της σύμβασης, αλλά και μετά τη λήξη αυτών, ο Ανάδοχος αναλαμβάνει την υποχρέωση να τηρήσει εμπιστευτικά και να μη γνωστοποιήσει σε τρίτους (συμπεριλαμβανομένων των εκπροσώπων του ελληνικού και διεθνούς Τύπου), χωρίς την προηγούμενη έγγραφη συγκατάθεση της Αναθέτουσας Αρχής, οποιαδήποτε έγγραφα ή πληροφορίες που θα περιέλθουν σε γνώση του κατά την εκτέλεση της σύμβασης και την εκπλήρωση των υποχρεώσεών του. Αντίστοιχη υποχρέωση υφίσταται και καθ' όλη τη διαδικασία σύναψης της σύμβασης σύμφωνα με τα οριζόμενα στο άρθρο 21 παρ. 2 του Ν. 4412/2016.

Ο Ανάδοχος δεν δύναται να προβαίνει σε δημόσιες δηλώσεις σχετικά με τη σύμβαση χωρίς την προηγούμενη έγγραφη συναίνεση της Αναθέτουσας Αρχής ούτε να συμμετέχει σε δραστηριότητες ασυμβίβαστες με τις υποχρεώσεις του απέναντι στην Αναθέτουσα Αρχή. Ο Ανάδοχος δεν δεσμεύει την Αναθέτουσα Αρχή με κανένα τρόπο χωρίς την προηγούμενη γραπτή της συναίνεση.

Η ανωτέρω υποχρέωση εχεμύθειας και λοιπές υποχρεώσεις καλύπτουν τον ίδιο τον Ανάδοχο, όπως και όλο το προσωπικό του, τους υπεργολάβους του, όλους τους συνεργάτες του και, εν γένει, πάσης φύσεως προστηθέντες ή βοηθούς εκπληρώσεώς του κατά την υλοποίηση της σύμβασης.

ΑΡΘΡΟ 11^ο**ΛΟΙΠΟΙ ΟΡΟΙ**

Θεμελιώδη όρο της σύμβασης αποτελεί η τήρηση από την ΕΤΑΙΡΕΙΑ των υποχρεώσεων που απορρέουν από τις διατάξεις της περιβαλλοντικής, κοινωνικοασφαλιστικής και εργατικής νομοθεσίας, που έχουν θεσπισθεί με το δίκαιο της Ένωσης, το εθνικό δίκαιο, συλλογικές συμβάσεις ή διεθνείς διατάξεις περιβαλλοντικού, κοινωνικού και εργατικού δικαίου, οι οποίες απαριθμούνται στο Παράρτημα Χ του Προσαρτήματος Α' του Ν. 4412/2016. Η τήρηση των εν λόγω υποχρεώσεων ελέγχεται και βεβαιώνεται από τα όργανα που επιβλέπουν την εκτέλεση των δημοσίων συμβάσεων και τις αρμόδιες δημόσιες αρχές και υπηρεσίες που ενεργούν εντός των ορίων της



ευθύνης και της αρμοδιότητάς τους.

Για όλα τα λοιπά θέματα της παρούσης σύμβασης, ισχύουν οι διατάξεις του Ν. 4412/2016 «Δημόσιες Συμβάσεις Έργων, Προμηθειών και Υπηρεσιών (προσαρμογή στις Οδηγίες 2014/24/ ΕΕ και 2014/25/ΕΕ)» (ΦΕΚ Α' 147) και του Ν. 4270/2014 «Αρχές δημοσιονομικής διαχείρισης και εποπτείας (ενσωμάτωση της Οδηγίας 2011/85/ΕΕ) - δημόσιο λογιστικό και άλλες διατάξεις» (ΦΕΚ Α' 143) όπως τροποποιήθηκαν και ισχύουν, καθώς και της κατ' εξουσιοδότηση αυτών εκδοθείσας νομοθεσίας, των οποίων η ΕΤΑΙΡΕΙΑ έλαβε γνώση και δέχθηκε αυτούς ανεπιφύλακτα, σε συνδυασμό προς τους όρους της Δ/ξης και την τεχνική και οικονομική προσφορά της.

Η ΕΤΑΙΡΕΙΑ αναλαμβάνει να τηρεί τις υποχρεώσεις που απορρέουν από το Ν.4624/2019 σχετικά με την εφαρμογή του Κανονισμού (ΕΕ) 2016/679 του Ευρωπαϊκού Κοινοβουλίου και του Συμβουλίου, της 27ης Απριλίου 2016, για την προστασία των φυσικών προσώπων έναντι της επεξεργασίας των δεδομένων προσωπικού χαρακτήρα και για την ελεύθερη κυκλοφορία των δεδομένων αυτών και την κατάργηση της Οδηγίας 95/46/ΕΚ (Γενικός Κανονισμός Προστασίας Δεδομένων / General Data Protection Regulation – GDPR).

Όπου δεν ορίζεται διαφορετικά στη σύμβαση ισχύουν τα αναφερόμενα στην προσφορά (Οικονομική - Τεχνική) της ΕΤΑΙΡΕΙΑΣ και στην Διακήρυξη. Σε περίπτωση αντίθεσης ή αμφιβολίας, οι όροι της διακήρυξης και της παρούσας σύμβασης θεωρούνται ισχυρότεροι της προσφοράς.

Σε περίπτωση διαφορών που ενδεχομένως προκύψουν σχετικά με την ερμηνεία ή την εκτέλεση ή την εφαρμογή της Σύμβασης ή εξ αφορμής της, η Αναθέτουσα Αρχή και η ΕΤΑΙΡΕΙΑ καταβάλλουν κάθε προσπάθεια για τη φιλική επίλυσή τους, σύμφωνα με τους κανόνες της καλής πίστης και των χρηστών συναλλακτικών ηθών.

Για κάθε διαφορά που δεν είναι δυνατό να επιλυθεί σύμφωνα με τα παραπάνω οριζόμενα, αρμόδια θα είναι τα δικαστήρια που εδρεύουν στον Πειραιά.

Επιτρέπεται η τροποποίηση όρων της παρούσης όταν αυτό κρίνεται αναγκαίο εφόσον πληρούνται οι όροι του άρθρου 132 του Ν. 4412/2016. Για την τροποποίηση της σύμβασης απαιτείται γνωμοδότηση της αρμόδιας επιτροπής του Υ.ΝΑ.Ν.Π., προέγκριση της Υπεύθυνης Αρχής, σύμφωνα με τα άρθρα 8 και 46 της αριθ. 2015/6-9-2019 (Β' 3522) Υπουργικής Απόφασης Συστήματος Διαχείρισης και Ελέγχου των Εθνικών Προγραμμάτων των Ταμείων Ασύλου, Μετανάστευσης και Ένταξης (Τ.Α.Μ.Ε./ΑΜΙΕ) και Εσωτερικής Ασφάλειας (Τ.Ε.Α./ΙΣΦ) για την προγραμματική περίοδο 2014-2020 (ΥΠΑΣΥΔ), απόφαση του αποφασίζοντος οργάνου της αναθέτουσας αρχής και υπογραφή τροποποιητικής σύμβασης.

Αφού συντάχθηκε η παρούσα σύμβαση και αφού αναγνώσθηκε και βεβαιώθηκε παρουσία και των δύο συμβαλλόμενων μερών, υπογράφεται νόμιμα και από τους δύο συμβαλλόμενους σε τρία (03) όμοια πρωτότυπα.

Από τα ανωτέρω πρωτότυπα της σύμβασης δύο (02) παραμένουν στο Υπουργείο Ναυτιλίας και Νησιωτικής Πολιτικής/ Γ.Δ.Ο.Υ./ ΔΙ.Π.Ε.Α. 2^ο το δε άλλο θα λάβει ο εκπρόσωπος της ΕΤΑΙΡΕΙΑΣ που ενεργεί για λογαριασμό της.

ΟΙ ΣΥΜΒΑΛΛΟΜΕΝΟΙ

ΓΙΑ ΤΟ ΕΛΛΗΝΙΚΟ ΔΗΜΟΣΙΟ

**ΓΙΑ ΤΗΝ ΠΡΟΜΗΘΕΥΤΡΙΑ ΕΤΑΙΡΕΙΑ
 Ο ΝΟΜΙΜΟΣ ΕΚΠΡΟΣΩΠΟΣ**

Επισυνάπτεται:

Προσάρτημα Ι: «Ρήτρα Ακεραιότητας»



ΠΑΡΑΡΤΗΜΑ Γ'

ΡΗΤΡΑ ΑΚΕΡΑΙΟΤΗΤΑΣ
[επισυνάπτεται στο συμφωνητικό]

Δηλώνω/ούμε ότι δεσμευόμαστε ότι σε όλα τα στάδια που προηγήθηκαν της κατακύρωσης της σύμβασης δεν ενήργησα/ενεργήσαμε αθέμιτα, παράνομα ή καταχρηστικά και ότι θα εξακολουθήσω/ουμε να ενεργώ/ούμε κατ' αυτόν τον τρόπο κατά το στάδιο εκτέλεσης της σύμβασης αλλά και μετά τη λήξη αυτής.

Ειδικότερα ότι:

- 1) δεν διέθετα/διαθέταμε εσωτερική πληροφόρηση, πέραν των στοιχείων που περιήλθαν στη γνώση και στην αντίληψη μου/μας μέσω των εγγράφων της σύμβασης και στο πλαίσιο της συμμετοχής μου/μας στη διαδικασία σύναψης της σύμβασης και των προκαταρκτικών διαβουλεύσεων στις οποίες συμμετείχα/με και έχουν δημοσιοποιηθεί.
- 2) δεν πραγματοποίησα/ήσαμε ενέργειες νόθευσης του ανταγωνισμού μέσω χειραγώγησης των προσφορών, είτε ατομικώς είτε σε συνεργασία με τρίτους, κατά τα οριζόμενα στο δίκαιο του ανταγωνισμού.
- 3) δεν διενήργησα/διενεργήσαμε ούτε θα διενεργήσω/ήσουμε πριν, κατά τη διάρκεια ή και μετά τη λήξη της σύμβασης παράνομες πληρωμές για διευκολύνσεις, εξυπηρετήσεις ή υπηρεσίες που αφορούν τη σύμβαση και τη διαδικασία ανάθεσης.
- 4) δεν πρόσφερα/προσφέραμε ούτε θα προσφέρω/ουμε πριν, κατά τη διάρκεια ή και μετά τη λήξη της σύμβασης, άμεσα ή έμμεσα, οποιαδήποτε υλική εύνοια, δώρο ή αντάλλαγμα σε υπαλλήλους ή μέλη συλλογικών οργάνων της αναθέτουσας αρχής, καθώς και συζύγους και συγγενείς εξ αίματος ή εξ αγχιστείας, κατ' ευθεία μεν γραμμή απεριορίστως, εκ πλαγίου δε έως και τέταρτου βαθμού ή συνεργάτες αυτών ούτε χρησιμοποίησα/χρησιμοποίησαμε ή θα χρησιμοποιήσω/χρησιμοποιήσουμε τρίτα πρόσωπα, για να διοχετεύσουν χρηματικά ποσά στα προαναφερόμενα πρόσωπα.
- 5) δεν θα επιχειρήσω/ουμε να επηρεάσω/ουμε με αθέμιτο τρόπο τη διαδικασία λήψης αποφάσεων της αναθέτουσας αρχής, ούτε θα παράσχω-ουμε παραπλανητικές πληροφορίες οι οποίες ενδέχεται να επηρεάσουν ουσιωδώς τις αποφάσεις της αναθέτουσας αρχής καθ' όλη τη διάρκεια της εκτέλεσης της σύμβασης αλλά και μετά τη λήξη της,
- 6) δεν έχω/ουμε προβεί ούτε θα προβώ/ούμε, άμεσα (ο ίδιος) ή έμμεσα (μέσω τρίτων προσώπων), σε οποιαδήποτε πράξη ή παράλειψη [εναλλακτικά: ότι δεν έχω-ουμε εμπλακεί και δεν θα εμπλακώ-ουμε σε οποιαδήποτε παράτυπη, ανέντιμη ή απατηλή συμπεριφορά (πράξη ή παράλειψη)] που έχει ως στόχο την παραπλάνηση [/εξαπάτηση] οποιουδήποτε προσώπου ή οργάνου της αναθέτουσας αρχής εμπλεκόμενου σε οποιαδήποτε διαδικασία σχετική με την εκτέλεση της σύμβασης (όπως ενδεικτικά στις διαδικασίες παρακολούθησης και παραλαβής), την απόκρυψη πληροφοριών από αυτό, τον εξαναγκασμό αυτού σε ή/και την αθέμιτη απόσπαση από αυτό ρητής ή σιωπηρής συγκατάθεσης στην παραβίαση ή παράκαμψη νομίμων ή συμβατικών υποχρεώσεων που σχετίζονται με την εκτέλεση της σύμβασης, ή τυχόν έγκρισης, θετικής γνώμης ή απόφασης παραλαβής (μέρους ή όλου) του συμβατικού αντικείμενου ή/και καταβολής (μέρους ή όλου) του συμβατικού τιμήματος,
- 7) ότι θα απέχω/ουμε από οποιαδήποτε εν γένει συμπεριφορά που συνιστά σοβαρό επαγγελματικό παράπτωμα και θα μπορούσε να θέσει εν αμφιβόλω την ακεραιότητά μου-μας,
- 8) ότι θα δηλώσω/ουμε στην αναθέτουσα αρχή, αμελλητί με την περιέλευση σε γνώση μου/μας, οποιαδήποτε κατάσταση (ακόμη και ενδεχόμενη) σύγκρουσης συμφερόντων (προσωπικών, οικογενειακών, οικονομικών, πολιτικών ή άλλων κοινών συμφερόντων, συμπεριλαμβανομένων και αντικρουόμενων επαγγελματικών συμφερόντων) μεταξύ των νομίμων ή εξουσιοδοτημένων εκπροσώπων μου-μας, υπαλλήλων ή συνεργατών μου-μας που χρησιμοποιούνται για την εκτέλεση της σύμβασης (συμπεριλαμβανομένων και των υπεργολάβων μου) με μέλη του προσωπικού της αναθέτουσας αρχής που εμπλέκονται καθ' οιονδήποτε τρόπο στη διαδικασία



εκτέλεσης της σύμβασης ή/και μπορούν να επηρεάσουν την έκβαση και τις αποφάσεις της αναθέτουσας αρχής περί την εκτέλεσή της, συμπεριλαμβανομένων των μελών των αποφαινόμενων ή/και γνωμοδοτικών οργάνων αυτής, ή/και των μελών των οργάνων διοίκησής της ή/και των συζύγων και συγγενών εξ αίματος ή εξ αγχιστείας, κατ' ευθεία μεν γραμμή απεριορίστως, εκ πλαγίου δε έως και τετάρτου βαθμού των παραπάνω προσώπων, οποτεδήποτε και εάν η κατάσταση αυτή σύγκρουσης συμφερόντων προκύψει κατά τη διάρκεια εκτέλεσης της σύμβασης και μέχρι τη λήξη της.

9) [Σε περίπτωση χρησιμοποίησης υπερβολάβου]

Ο υπερβολάβος έλαβα γνώση της παρούσας ρήτρας ακεραιότητας και ευθύνομαι/ευθυνόμαστε για την τήρηση και από αυτόν απασών των υποχρεώσεων που περιλαμβάνονται σε αυτή.

Υπογραφή/Σφραγίδα

Ο/η (σε περίπτωση φυσικού προσώπου/ ατομικής επιχείρησης) ή το νομικό πρόσωπο.....με την επωνυμίακαι με το διακριτικό τίτλο «.....», που εδρεύει (. ΑΦΜ:....., ΔΟΥ:, Τ.Κ., νομίμως εκπροσωπούμενο (μόνο για νομικά πρόσωπα) από τον

ΠΑΡΑΡΤΗΜΑ Δ΄

ΤΕΧΝΙΚΕΣ ΠΡΟΔΙΑΓΡΑΦΕΣ





Τεχνικές Προδιαγραφές Για Την Προμήθεια Καταδυτικού και Επιχειρησιακού/Τακτικού εξοπλισμού της ΜΥΑ/ΛΣ.

Α. ΤΕΧΝΙΚΕΣ ΠΡΟΔΙΑΓΡΑΦΕΣ**Ι. ΓΕΝΙΚΑ - ΣΚΟΠΟΣ**

Α/Α	ΠΕΡΙΓΡΑΦΗ	ΑΠΑΙΤΗΣΗ	ΑΠΑΝΤΗΣΗ ΠΡΟΜΗΘΕΥΤΗ	ΠΑΡΑΠΟΜΠΗ ΠΡΟΜΗΘΕΥΤΗ
01	Στο παρόν έγγραφο περιγράφονται οι τεχνικές προδιαγραφές για την προμήθεια καταδυτικού και επιχειρησιακού - τακτικού εξοπλισμού για την κάλυψη αναγκών των επιχειρησιακών Ομάδων της ΜΥΑ/ΛΣ - ΕΛ. ΑΚΤ.	ΝΑΙ		
02	<p>Η ΜΥΑ/Λ.Σ.-ΕΛ.ΑΚΤ. αποτελεί την αντιτρομοκρατική επιχειρησιακή μονάδα του Λιμενικού Σώματος - Ελληνικής Ακτοφυλακής και επιχειρησιακά έχει αποκλειστικά τις εξής αρμοδιότητες:</p> <ul style="list-style-type: none"> i) Διενέργεια αντιτρομοκρατικών επιχειρήσεων, καθώς και ειδικών επιχειρήσεων υψηλού κινδύνου προς προστασία της δημόσιας ασφάλειας. ii) Λήψη προληπτικών μέτρων ασφαλείας προς αποτροπή τρομοκρατικής ενέργειας. iii) Αντιμετώπιση κάθε φύσεως ειδικών ή οργανωμένων εγκλημάτων βίας, που στρέφονται κατά ατόμων ή πραγμάτων και τα οποία τελούνται από μεμονωμένα άτομα ή ομάδες με απαγωγή ή κατακράτηση προσώπων ή κατάληψη δημόσιου ή ιδιωτικού χώρου ή μεταφορικού μέσου ή πλωτού ναυπηγήματος με τη χρήση ένοπλης ή βομβιστικής απειλής ή με την άσκηση άλλου είδους βίας. iv) Συνδρομή στη λήψη μέτρων ασφαλείας υψηλών προσώπων που διακινούνται στους χώρους αρμοδιότητας Λ.Σ. -ΕΛ.ΑΚΤ., εφόσον απαιτηθεί. v) Επιχειρήσεις υψηλού κινδύνου για την προστασία μόνιμων ή προσωρινών εγκαταστάσεων ή πλωτών κατασκευών επί της υφαλοκρηπίδας ή της Αποκλειστικής Οικονομικής Ζώνης (ΑΟΖ) που προορίζονται για εργασίες έρευνας και εκμετάλλευσης φυσικών πόρων. vi) Επιχειρήσεις σύλληψης ιδιαίτερα επικίνδυνων κακοποιών ή κακοποιών που εκτιμάται ότι φέρουν οπλισμό. vii) Εκτέλεση νηοψιών σε πλοία υψηλού κινδύνου εν όρμω ή εν πλω. viii) Εκτέλεση κάθε εξειδικευμένης καταδυτικής δραστηριότητας έως τα 120 μέτρα και διαχείριση ναυαγίων. 	ΝΑΙ		

	<p>ix) Παροχή βοήθειας σε κινδυνεύοντα πρόσωπα και πλοία στη θάλασσα καθώς και παροχή βοήθειας σε περίπτωση πτώσης αεροσκάφους στη θάλασσα.</p> <p>x) Διενέργεια επιχειρήσεων Έρευνας και Διάσωσης.</p>			
03	Όλα τα υλικά θα πρέπει να είναι καινούργια και αμεταχειριστά.	ΝΑΙ		
04	Όλα τα υλικά θα πρέπει να είναι προσεκτικά επιλεγμένα ώστε να είναι συμβατά και να επιτελέσουν τον ανωτέρω περιγραφόμενο σκοπό της Μ.Υ.Α./ΛΣ-ΕΛ.ΑΚΤ. καθώς από τα υπό προμήθεια είδη και υπό συνθήκες ειδικών επιχειρήσεων, θα εξαρτάται η σωματική ακεραιότητα των ανδρών της Μ.Υ.Α./Λ.Σ.			
05	Όλοι οι όροι των τεχνικών προδιαγραφών είναι απαράβατοι.	ΝΑΙ		
06	Όπου γίνεται παραπομπή σε πρότυπα, αναφορά σε πιστοποιητικά, σήματα, διπλώματα ευρεσιτεχνίας ή τύπους, ή αναφορά σε ορισμένη παραγωγή ή προέλευση ή ιδιαίτερη μέθοδο κατασκευής κ.λ.π κατά τις διατάξεις των άρθρων 54, 55 και 56 του Ν. 4412/2016 όπως τροποποιήθηκε και ισχύει, νοούνται και τα «ισοδύναμα».	ΝΑΙ		
07	Οι οικονομικοί φορείς στο πλαίσιο των προσφορών τους θα πρέπει να αναφέρονται σε συγκεκριμένη μάρκα και τύπο υλικού, ακολουθούμενο από το τεχνικό εγχειρίδιο εκάστου υλικού και τις πιστοποιήσεις αυτού (όπου απαιτούνται), προκειμένου να γίνει η αξιολόγηση του. Όπου γίνεται αναφορά σε πιστοποιήσεις/πρότυπα/βεβαιώσεις στο τεύχος Τ.Π., είναι υποχρεωτική η προσκόμιση των εν λόγω εγγράφων είτε με την κατάθεση της τεχνικής προσφοράς, είτε με την παράδοση του υλικού, όπως προβλέπεται σχετικά στην τεχνική περιγραφή εκάστου υλικού. Τα αλλοδαπά ιδιωτικά έγγραφα (πιστοποιητικά/ δηλώσεις κατασκευαστή κλπ), θα πρέπει να συνοδεύονται από επίσημη μετάφραση στην Ελληνική γλώσσα, σε περίπτωση που δεν είναι στα ελληνικά. Ενημερωτικά και τεχνικά φυλλάδια και άλλα έντυπα -εταιρικά ή μη - με ειδικό τεχνικό περιεχόμενο μπορούν να υποβάλλονται στην Ελληνική ή και στην Αγγλική γλώσσα.	ΝΑΙ		

II. ΠΙΝΑΚΑΣ ΥΛΙΚΩΝ :

α) Τα υπό προμήθεια είδη ορίζονται στον παρακάτω πίνακα και στους επιμέρους πίνακες που ακολουθούν:

<u>Α/Α</u> <u>ΕΙΔΟΥΣ</u>	<u>ΠΕΡΙΓΡΑΦΗ ΥΠΟ ΠΡΟΜΗΘΕΙΑ ΕΙΔΩΝ</u>	<u>ΠΟΣΟΤΗΤΑ</u>	<u>ΜΟΝΑΔΑ ΜΕΤΡΗΣΗΣ</u>	<u>ΕΠΙΜΕΡΟΥΣ ΠΙΝΑΚΕΣ</u>
01	ΚΟΜΠΡΕΣΕΡ ΠΛΗΡΩΣΗΣ ΦΙΑΛΩΝ ΜΕ ΠΑΡΕΛΚΟΜΕΝΑ	1	ΣΕΤ	-----
02	ΣΥΣΤΗΜΑ ΕΠΙΚΟΙΝΩΝΙΑΣ ΔΥΤΩΝ - ΕΠΙΦΑΝΕΙΑΣ ΜΕ ΠΑΡΕΛΚΟΜΕΝΑ	1	ΣΕΤ	-----
03	ΠΑΝΕΛ ΑΕΡΙΩΝ	2	ΤΕΜ	-----
04	ΑΝΑΛΥΤΗΣ ΜΕΙΓΜΑΤΩΝ ΑΕΡΙΩΝ	1	ΤΕΜ	-----
05	ΕΞΟΠΛΙΣΜΟΣ ΑΝΑΡΡΙΧΗΣΗΣ - ΚΑΤΑΡΡΙΧΗΣΗΣ	1065 ----- 650	ΤΕΜ- ΖΕΥΓΗ ----- ΜΕΤΡΑ	ΑΚΟΛΟΥΘΕΙ ΕΠΙΜΕΡΟΥΣ ΠΙΝΑΚΑΣ ΥΛΙΚΩΝ
06	ΚΟΝΤΑΡΙΑ ΝΗΟΨΙΩΝ ΜΕ ΠΑΡΕΛΚΟΜΕΝΑ	8	ΤΕΜ - ΣΕΤ	ΑΚΟΛΟΥΘΕΙ ΕΠΙΜΕΡΟΥΣ ΠΙΝΑΚΑΣ ΥΛΙΚΩΝ
07	ΕΞΟΠΛΙΣΜΟΣ ΤΑΚΤΙΚΩΝ ΕΠΙΧΕΙΡΗΣΕΩΝ	224	ΤΕΜ	ΑΚΟΛΟΥΘΕΙ ΕΠΙΜΕΡΟΥΣ ΠΙΝΑΚΑΣ ΥΛΙΚΩΝ
08	ΕΠΙΧΕΙΡΗΣΙΑΚΟΣ ΙΜΑΤΙΣΜΟΣ ΕΡΕΥΝΑΣ ΚΑΙ ΔΙΑΣΩΣΗΣ	200	ΤΕΜ. - ΖΕΥΓΗ	ΑΚΟΛΟΥΘΕΙ ΕΠΙΜΕΡΟΥΣ ΠΙΝΑΚΑΣ ΥΛΙΚΩΝ

β) Οι συμμετέχοντες δύνανται να καταθέσουν προσφορές για το σύνολο των ειδών του παραπάνω πίνακα ή και επιμέρους, για το σύνολο των τεμαχίων ανά είδος, λαμβάνοντας υπ' όψιν τον ανωτέρω πίνακα σε συνδιασμό με τους επιμέρους πίνακες των υλικών ανά κατηγορία, που ακολουθούν. Ο κάθε Υποψήφιος Ανάδοχος θα συνοποβάλλει εντός της τεχνικής του προσφοράς τους πίνακες που αντιστοιχούν στα προσφερόμενα είδη και τεμάχια, χωρίς να αναφέρονται οικονομικά στοιχεία.

ΙΙΙ. ΚΡΙΤΗΡΙΟ ΚΑΤΑΚΥΡΩΣΗΣ

Κριτήριο κατακύρωσης της παρούσης ορίζεται η πλέον συμφέρουσα από οικονομική άποψη προσφορά, μόνο βάση τιμής.

ΙV. ΠΕΡΙΓΡΑΦΗ ΤΩΝ ΥΠΟ ΠΡΟΜΗΘΕΙΑ ΕΙΔΩΝ

Α/Α	ΠΕΡΙΓΡΑΦΗ	ΑΠΑΙΤΗΣΗ	ΑΠΑΝΤΗΣΗ ΠΡΟΜΗΘΕΥΤΗ	ΠΑΡΑΠΟΜΠΗ ΠΡΟΜΗΘΕΥΤΗ
ΕΙΔΟΣ 1	ΚΟΜΠΡΕΣΕΡ ΠΛΗΡΩΣΗΣ ΦΙΑΛΩΝ ΜΕ ΠΑΡΕΛΚΟΜΕΝΑ:			
1.1	ΓΕΝΙΚΗ ΠΕΡΙΓΡΑΦΗ:			
1.1.1	Πρόκειται για εμβολοφόρο αεροσυμπιεστή υψηλής πίεσης πλήρωσης φιαλών με αναπνεύσιμο αέρα, ο οποίος θα φέρει ως παρελκόμενα:	ΝΑΙ		
1.1.1.1	Ξηραντή υψηλής πίεσης κατάλληλο για ξήρανση αναπνεύσιμου αέρα.	ΝΑΙ		
1.1.1.2	Δύο συστοιχίες των τριών (3) φιαλών (6 σύνολο), των 50lit/350bar μέγιστης πίεσης έκαστη, σε μεταλλική βάση.	ΝΑΙ		
1.1.1.3	Πάνελ πληρώσεως.	ΝΑΙ		
1.1.1.4	Σύστημα Αυτόματης Προτεραιότητας Πληρώσεως.	ΝΑΙ		
1.1.2	Η μεταφορά, η εγκατάσταση, η εκπαίδευση χρήσης και τα απαιτούμενα μέτρα κατάλληλου ανοξείδωτου σωλήνα για τις συνδέσεις του περιγραφόμενου αεροσυμπιεστή με τα παρελκόμενα του, εγκατάστασης μήκους περίπου 30 m, θα βαρύνει τον προμηθευτή. Επιπρόσθετα ο μειωδότης υποχρεούται να παρέχει αδαπάνως σε στελέχη της Υπηρεσίας, την κατάλληλη εκπαίδευση και κατ' επέκταση την πιστοποίηση τους, για την τακτική συντήρηση του μηχανήματος. Με το πέρας της εκπαίδευσης υποχρεούται να χορηγήσει έγγραφη πιστοποίηση για τα στελέχη της Υπηρεσίας μας. Ο αριθμός των εκπαιδευομένων θα ανέρχεται στους έξι (06). Η εκπαίδευση και η χορήγηση των πιστοποιητικών παρακολούθησης της εκπαίδευσης, χρονικά, θα λάβει χώρα μετά την παράδοση των ειδών και πριν την οριστική παραλαβή. Τα ανωτέρω θα λάβουν χώρα στην έδρα της ΜΥΑ/ΛΣ στην παραλία του Αγ. Κοσμά στον Δήμο Ελληνικού - Αττικής. Η κάλυψη τυχόν εξόδων που θα απαιτηθούν για την υλοποίηση όλων των ανωτέρω βαρύνουν τον ανάδοχο.	ΝΑΙ		
1.1.3	Η κατασκευάστρια εταιρεία πρέπει να είναι πιστοποιημένη τουλάχιστον με το σύστημα διαχείρισης ποιότητας ISO 9001:2015 ή ισοδύναμο ή ανώτερο. Αντίγραφο πιστοποιητικού σε ισχύ συνοδευόμενο από επίσημη μετάφραση στα ελληνικά, εφόσον δεν είναι στα ελληνικά, να προσκομιστεί από τον υποψήφιο ανάδοχο με την τεχνική προσφορά.	ΝΑΙ		

1.1.4	Ο αεροσυμπιεστής θα πρέπει να συνοδεύεται από Πιστοποιητικό Συμμόρφωσης (Certificate of Conformity) του κατασκευαστή το οποίο θα πρέπει να προσκομιστεί από τον ανάδοχο με την παράδοση του υλικού.	ΝΑΙ		
1.2	ΤΕΧΝΙΚΗ ΠΕΡΙΓΡΑΦΗ ΑΕΡΟΣΥΜΠΙΕΣΤΗ:			
1.2.1	Πρόκειται για επαγγελματικό εμβολοφόρο αεροσυμπιεστή υψηλής πίεσης αναπνεύσιμου αέρα, αξιόπιστο στη συνεχή χρήση, αερόψυκτο, τετραβάθμιο, ελαιολίπαντο, ηχομονωμένο, χαμηλόστροφο για μεγάλη διάρκεια ζωής, με κινητήρα τουλάχιστο 11 kW-15 Hp/400V-50Hz, για απαιτήσεις πίεσης λειτουργίας στα 330 bar και μέγιστης πίεσης λειτουργίας στα 350 bar, παροχή αέρος 500 lit/min., με πιστοποίηση CE. <u>Θα πρέπει να εξασφαλιστεί η παροχή υψηλής ποιότητας πεπιεσμένου αέρα σύμφωνα με το Ευρωπαϊκό πρότυπο κατά EN12021:2014 ή ισοδύναμο ή ανώτερο. Προς τούτο απαιτείται η χορήγηση βεβαίωσης της κατασκευάστριας εταιρείας, συνοδευόμενη από επίσημη μετάφραση στα ελληνικά, εφόσον δεν είναι στα ελληνικά, η οποία θα πρέπει να προσκομιστεί με μέριμνα του αναδόχου, με την παράδοση του αεροσυμπιεστή.</u>	ΝΑΙ		,
1.2.2	Τεχνικά χαρακτηριστικά αεροσυμπιεστή:			
1.2.2.1	Παροχή αέρος (FAD) τουλάχιστο:	500lit/min,		
1.2.2.2	Μέγιστη πίεση λειτουργίας:	350 bar		
1.2.2.3	Πίεση λειτουργίας:	330 bar		
1.2.2.4	Αριθμός βαθμίδων:	04		
1.2.2.5	Ελάχιστος αριθμός κυλίνδρων:	04		
1.2.2.6	Επιθυμητή διάταξη κυλίνδρων:	Τύπου V		
1.2.2.7	Μετάδοση κίνησης:	Τραπεζοειδείς ιμάντες (V-Belt)		
1.2.2.8	Ελάχιστη ισχύς κινητήρα:	11kW-15Hp/ 400V/50Hz		
1.2.2.9	Επιθυμητή Θερμοκρασία Εξόδου Αέρα:	5 - 8 °C άνωτερη της θερμοκρασίας περιβάλλοντος		
1.2.2.10	Εύρος λειτουργίας σε θερμοκρασία περιβάλλοντος:	Από +5 °C έως +45 °C		
1.2.2.11	Ελάχιστη απαίτηση αέρα ψύξης:	4000 m ³ /hr		

1.2.2.12	Μέγιστη κλίση του συμπιεστή:	15 ^ο		
1.2.2.13	Μέγιστο επίπεδο θορύβου:	73 dB		
1.2.2.14	Μέγιστες διαστάσεις (Μ-Π-Υ):	82Χ126Χ180 εκατοστά		
1.2.2.15	Μέγιστο βάρος:	570 κιλά		
1.2.2.16	Μέγιστος χρόνος πλήρωσης φιάλης 50ltr/350bar, περίπου:	30 λεπτά ±5%		
1.2.3	Ελάχιστος απαιτούμενος εξοπλισμός αεροσυμπιεστή:			
1.2.3.1	Φίλτρο αέρος - εισαγωγής.	ΝΑΙ		
1.2.3.2	Διαχωριστές συμπυκνωμάτων μετά την 1η, 2η, 3η & 4η (τελική) βαθμίδα συμπίεσης.	ΝΑΙ		
1.2.3.3	Ψυγείο αέρος αλουμινίου μεγάλης επιφάνειας ψύξης μετά την 1η και 2η βαθμίδα και ανοξειδωτοι μεταψύκτες μετά την 3η και 4η βαθμίδα.	ΝΑΙ		
1.2.3.4	Ανεμιστήρας μεγάλης διαμέτρου, με ξεχωριστό ηλεκτροκινητήρα υψηλής απόδοσης, για ισχυρότατη ψύξη κυλινδρών και ψυγείων.	ΝΑΙ		
1.2.3.5	Συνδυασμένο τελικό φίλτρο εξυγениσμού του αέρα εξοπλισμένο με προ-φίλτρο κατακράτησης συμπυκνωμάτων-μορίων ελαίου έως 0,01 mg/m ³ και 2 μεγάλα στοιχεία φίλτρου active carbon (ενεργός άνθρακας- απόσπηση & παρακράτηση ελαίου) και molecular sieve (πορτιτικά άλατα - αφύγρανση). Να είναι σύμφωνα τουλάχιστο με το πρότυπο της Ευρωπαϊκής Ένωσης EN12021:2014, όπως προβλέπεται στην απαίτηση 1.2.1.	ΝΑΙ		
1.2.3.6	Βαλβίδα ελαχίστης πίεσης και αντεπιστροφής μετά το τελικό φίλτρο.	ΝΑΙ		
1.2.3.7	Έξοδο υψηλής πίεσης για σύνδεση με συστοιχία φιαλών.	ΝΑΙ		
1.2.3.8	Βαλβίδες ασφαλείας σε όλες τις βαθμίδες συμπίεσης.	ΝΑΙ		
1.2.3.9	Αντικραδασμικά πέλματα και ηχομονωμένα καλύμματα για χαμηλό επίπεδο θορύβου.	ΝΑΙ		
1.2.3.10	Μανόμετρα ενδιάμεσων πιέσεων	ΝΑΙ		
1.2.3.11	Αυτόματες και εναλλακτικά χειροκίνητες αποστραγγίσεις συμπυκνωμάτων σε όλες τις βαθμίδες συμπίεσης καθώς και δοχείο συλλογής συμπυκνωμάτων.	ΝΑΙ		
1.2.3.12	Πλήρης ηλεκτρικός πίνακας αστέρος/τριγώνου, με γενικό διακόπτη και με μπουτόν άμεσης διακοπής κινδύνου (Emergency Stop)	ΝΑΙ		
1.2.3.13	Αυτόματο σταμάτημα αεροσυμπιεστή στην επιθυμητή πίεση, με δυνατότητα ρύθμισης αυτόματης επανεκκίνησης.	ΝΑΙ		
1.2.3.14	Αιθητήρας στάθμης ελαίου με προειδοποίηση χαμηλής στάθμης.	ΝΑΙ		
1.2.3.15	Επιτηρητή τάσης και φοράς περιστροφής.	ΝΑΙ		

1.2.3.16	Αισθητήρες πίεσης σε κάθε βαθμίδα συμπίεσης για ασφάλεια σε περίπτωση υπερπίεσης.	ΝΑΙ		
1.2.3.17	Αναλογικός αισθητήρας θερμοκρασίας 4ης (τελικής) βαθμίδας για επιπρόσθετη ασφάλεια (υπερπίεσης - υψηλής θερμοκρασίας) και ακρίβεια ενδείξεων.	ΝΑΙ		
1.2.3.18	Ψηφιακός πίνακας ενδείξεων - ελέγχου και λειτουργίας (Controller) με μπουτόν μενού, με μπουτόν εκκίνησης/στάσης, με μπουτόν ακύρωσης σφαλμάτων (reset), με δυνατότητα προγραμματισμού αυτόματης επανεκκίνησης, με ενδείξεις πίεσης και θερμοκρασίας τουλάχιστο τελικής βαθμίδας, με ένδειξη καταγραφής των 15 τελευταίων σφαλμάτων, με ωρομετρητή και ενημέρωση για τις εναπομένουσες ώρες έως το επόμενο service καθώς και της αλλαγής φίλτρου και ελαίου και με θερμομαγνητική προστασία ηλεκτροκινητήρα.	ΝΑΙ		
1.2.3.19	Τουλάχιστο 5 Σωλήνες πλήρωσεως με σύνδεσμο κατά DIN 300 και διακόπτες on/off με αυτόματη εξαέρωση.	ΝΑΙ		
1.2.4	Λοιπές απαιτήσεις εξοπλισμού αεροσυμπιεστή:			
1.2.4.1	Κατά την παράδοση του ο αεροσυμπιεστής να συνοδεύεται από 6 σετ των εργοστασιακών φίλτρων λειτουργίας του, καθώς και από το απαιτούμενο, εργοστασιακών προδιαγραφών, έλαιο που να καλύπτει αντίστοιχα 6 αλλαγές ελαίου κινητήρα.	ΝΑΙ		
1.3	ΤΕΧΝΙΚΗ ΠΕΡΙΓΡΑΦΗ ΞΗΡΑΝΤΗ ΥΨΗΛΗΣ ΠΙΕΣΗΣ ΑΕΡΟΣΥΜΠΙΕΣΤΗ:			
1.3.1	Πρόκειται για ψυκτική συσκευή - ξηραντή που μειώνει τη θερμοκρασία του αέρα στους 3 °C (σημείο Δρόσου) και υγροποιεί το μεγαλύτερο ποσοστό υγρασίας το οποίο στη συνέχεια αποστραγγίζεται αυτόματα στο περιβάλλον, καθώς ο πεπιεσμένος αέρας περιέχει μεγάλες ποσότητες υγρασίας και άλλων προσμειξεων τα οποία πρέπει να απομακρύνονται. Επίσης αυξάνει την ικανότητα λειτουργίας και την διάρκεια ζωής του φίλτρου αφύγρανσης.	ΝΑΙ		
1.3.2	Η συσκευή να συνδέεται πριν το φίλτρο εξυγениσμού του αέρα του αεροσυμπιεστή, ώστε μόνο μία μικρή ποσότητα υγρασίας να φτάνει στο φίλτρο για προσρόφηση.	ΝΑΙ		
1.3.3	Η συσκευή να είναι κατάλληλη για ξήρανση αέρα κατ'ελάχιστο 600ltr/min, με σημείο δρόσου 3°C και μέγιστη πίεση λειτουργίας τα 350 bar, και να λειτουργεί με οικολογικό φρέον τύπου R134a.	ΝΑΙ		
1.3.4	Οι διαστάσεις του να μην ξεπερνούν τις: 55x50x50 (Μ-Π-Υ) εκατοστά.	ΝΑΙ		
1.4	ΤΕΧΝΙΚΗ ΠΕΡΙΓΡΑΦΗ ΣΥΣΤΟΙΧΙΩΝ ΦΙΑΛΩΝ ΑΕΡΟΣΥΜΠΙΕΣΤΗ:			
1.4.1	Πρόκειται για σύστημα σύνδεσης φιαλών ώστε να τροφοδοτείται ο αεροσυμπιεστής με τα	ΝΑΙ		

	επιθυμητά αέρια για την πλήρωση φιαλών.			
1.4.2	Να συνοδεύουν τον αεροσυμπιεστή, δύο (2) συστοιχίες των τριών (3) φιαλών. Η χωρητικότητα εκάστης φιάλης να είναι 50 λίτρων με 350bar μέγιστη πίεση λειτουργίας.	ΝΑΙ		
1.4.3	Οι συστοιχίες να είναι κατασκευασμένες από μέταλλο και να είναι προσαρμοσμένες σε φιάλες των 50 λίτρων που λειτουργούν σε μέγιστη πίεση 350 bar, έκαστη. Η κατασκευή να βασίζεται σε μεταλλική βάση η οποία να είναι εξοπλισμένη με μανόμετρο ένδειξης 400 bar τουλάχιστο, ασφαλιστικό και να φέρει είσοδο/έξοδο 1/4" BSPP. Οι 2 συστοιχίες να είναι συνδεδεμένες μεταξύ τους.	ΝΑΙ		
1.5	ΤΕΧΝΙΚΗ ΠΕΡΙΓΡΑΦΗ ΠΑΝΕΛ ΠΛΗΡΩΣΕΩΣ ΦΙΑΛΩΝ ΑΕΡΟΣΥΜΠΙΕΣΤΗ:			
1.5.1	Να συνοδεύει τον αεροσυμπιεστή ένα πάνελ πλήρωσεως φιαλών αναπνεύσιμου αέρα που να φέρεται σε επιτοίχιο πλαίσιο στήριξης και που να είναι εξοπλισμένο με επτά (7) σωλήνες πλήρωσεως αναπνεύσιμου αέρα . Οι πέντε (5) να είναι για τύπου DIN 225 bar & international κλειστρα και οι δύο (2) να είναι για τύπου DIN 300 bar κλειστρα.	ΝΑΙ		
1.5.2	Να φέρει ρυθμιστή πίεσης διαβάθμισης τουλάχιστο 0-300 bar.	ΝΑΙ		
1.5.3	Να φέρει δύο (2) ασφαλιστικά και δύο (2) μανόμετρα με ενδείξεις τουλάχιστον 400bar.	ΝΑΙ		
1.5.4	Να φέρει βαλβίδες λειτουργίας on/off με σύστημα αυτόματης εκτόνωσης.	ΝΑΙ		
1.6	ΤΕΧΝΙΚΗ ΠΕΡΙΓΡΑΦΗ ΣΥΣΤΗΜΑΤΟΣ ΑΥΤΟΜΑΤΗΣ ΠΡΟΤΕΡΑΙΟΤΗΤΑΣ ΠΛΗΡΩΣΕΩΣ ΦΙΑΛΩΝ ΑΕΡΟΣΥΜΠΙΕΣΤΗ:			
1.6.1	Να συνοδεύει τον αεροσυμπιεστή ένα σύστημα πλήρωσης με αυτόματη προτεραιότητα των φιαλών του πάνελ και εν συνεχεία των φιαλών της συστοιχίας.	ΝΑΙ		
1.6.2	Να φέρεται σε μεταλλικό πλαίσιο ηλεκτροστατικής βαφής.	ΝΑΙ		
1.6.3	Να φέρει τρία (3) μανόμετρα, βαλβίδα αντεπιστροφής, αναλογική βαλβίδα διαφυγής, ρυθμιστή πίεσης, ασφαλιστική βαλβίδα, και είσοδο Φ8χ1,5 mm.	ΝΑΙ		

Α/Α	ΠΕΡΙΓΡΑΦΗ	ΑΠΑΙΤΗΣΗ	ΑΠΑΝΤΗΣΗ ΠΡΟΜΗΘΕΥΤΗ	ΠΑΡΑΠΟΜΠΗ ΠΡΟΜΗΘΕΥΤΗ
ΕΙΔΟΣ 2	ΣΥΣΤΗΜΑ ΕΠΙΚΟΙΝΩΝΙΑΣ ΔΥΤΩΝ - ΕΠΙΦΑΝΕΙΑΣ ΜΕ ΠΑΡΕΛΚΟΜΕΝΑ.			
2.1	Πρόκειται για επαγγελματικό σύστημα ενσύρματης επικοινωνίας και καταγραφής εικόνας και ήχου, των δυτών με την επιφάνεια της θάλασσας κατά την διενέργεια επιχειρήσεων. <u>Το σύστημα να αποτελείται κατ'ελάχιστο από τα παρακάτω:</u>	ΝΑΙ		
2.1.1	Μονάδα επιφάνειας ενδοεπικοινωνίας με δύτες, τοποθετημένη σε πλαστική αδιάβροχη φορητή βαλίτσα.	ΝΑΙ		
2.1.1.1	Να φέρει αυτόνομη επαναφορτιζόμενη μπαταρία 12V, με τουλάχιστον 9Ah. που να έχει την δυνατότητα να λειτουργεί για τουλάχιστο 20 ώρες συνεχούς χρήσης χωρίς φόρτιση και να φέρει ένδειξη χαμηλής μπαταρίας.	ΝΑΙ		
2.1.1.2	Το μέγιστο βάρος της μονάδας να μην ξεπερνά τα 8kg.	ΝΑΙ		
2.1.1.3	Η Ισχύς εξόδου να είναι 15Watt ή ανώτερη.	ΝΑΙ		
2.1.1.4	Να φέρει δυνατότητα ηχογράφησης μέσω κατάλληλης εξόδου.	ΝΑΙ		
2.1.1.5	Να παρέχει την δυνατότητα για επικοινωνία με τουλάχιστο δύο (2) δύτες.	ΝΑΙ		
2.1.1.6	Να συμπεριλαμβάνονται τουλάχιστο δύο (2) υποβρύχια καλώδια (rope cables), με υποβρύχια βύσματα στο ένα άκρο τους, μήκους τουλάχιστο 50 μέτρων, κατάλληλα για τη σύνδεση μεταξύ των μασκών των δυτών με τις επικοινωνίες (περιγραφόμενες στην παράγραφο 2.1.4) και της μονάδας επιφάνειας.	ΝΑΙ		
2.1.1.7	Να συμπεριλαμβάνεται ο φορτιστής της μπαταρίας.	ΝΑΙ		
2.1.2	Μονάδα επιφάνειας ενδοεπικοινωνίας με δύτες, με δυνατότητα καταγραφής εικόνας μέσω ενσύρματης και φορητής υποβρύχιας κάμερας και ήχου μέσω υποβρυχίων μικροφώνων - ακουστικών, ενσωματωμένων στη μάσκα .	ΝΑΙ		
2.1.2.1	Να συμπεριλαμβάνεται υποβρύχιο καλώδιο (rope cable) με υποβρύχια βύσματα στο ένα	ΝΑΙ		

	άκρο του, τουλάχιστο 100 μέτρων, που να συνδέει την κάμερα αλλά και την μάσκα του δότη με τα υποβρύχια ακουστικά (περιγραφόμενες στην παράγραφο 2.1.4), με την μονάδα επιφανείας.			
2.1.2.2	Να φέρεται σε πλαστική αδιάβροχη βαλίτσα.	ΝΑΙ		
2.1.2.3	Η μονάδα επιφανείας να φέρει έγχρωμη επίπεδη οθόνη για απεικόνιση των δεδομένων της υποβρύχιας κάμερας, τουλάχιστο δώδεκα (12) ιντσών και να έχει την δυνατότητα να πάρει εξωτερικό μόνιτορ μεγαλύτερων διαστάσεων.	ΝΑΙ		
2.1.2.4	Να έχει δυνατότητα καταγραφής βίντεο (εικόνας & ήχου) μέσω κατάλληλης θύρας (είτε σε USB stick, είτε σε εξωτερικό σκληρό δίσκο είτε σε micro SD card).	ΝΑΙ		
2.1.2.5	Να φέρει αυτόνομη επαναφορτιζόμενη μπαταρία με τάση λειτουργίας τα 12-13,8V DC η οποία να δίνει τουλάχιστον 3 ώρες αυτονομία σε συνεχή χρήση.	ΝΑΙ		
2.1.2.6	Το μέγιστο βάρος της μονάδας, χωρίς το καλώδιο και χωρίς την μπαταρία να μην ξεπερνά τα 8 κιλά.	ΝΑΙ		
2.1.2.7	Να συμπεριλαμβάνεται ο φορτιστής της μπαταρίας.	ΝΑΙ		
2.1.3	Το σποστήμα να συμπεριλαμβάνει κάμερα που να είναι ενσύρματη και φορητή, κατάλληλη για υποβρύχια καταγραφή εικόνας.	ΝΑΙ		
2.1.3.1	Να φέρεται σε πιστολοειδή λαβή για εύκολο χειρισμό από τον δότη.	ΝΑΙ		
2.1.3.2	Να φέρει τουλάχιστο 12 led φώτα περιμετρικά του φακού.	ΝΑΙ		
2.1.3.3	Η εξωτερική της διάμετρος να είναι κατ'ελάχιστο 60 mm.	ΝΑΙ		
2.1.3.4	Το συνολικό της μήκος να μην ξεπερνά τα 200 mm.	ΝΑΙ		
2.1.3.5	Το βάρος της να μην ξεπερνά τα 500 γραμμάρια.	ΝΑΙ		
2.1.3.6	Το μέγιστο όριο βάθους λειτουργίας να φτάνει τα 250 μέτρα.	ΝΑΙ		
2.1.3.7	Το εύρος της θερμοκρασίας λειτουργίας να είναι μεταξύ -20 έως +40 βαθμούς κελσίου.	ΝΑΙ		
2.1.3.8	Ο φακός της κάμερας να είναι τουλάχιστο 2,8 mm.	ΝΑΙ		
2.1.3.9	Ο φωτισμός του φακού να είναι τουλάχιστο 1 lux.	ΝΑΙ		
2.1.3.10	Η ισχύς λειτουργίας να είναι 12 - 30 V DC.	ΝΑΙ		

2.1.3.11	Το υλικό κατασκευής να είναι βιομηχανικό πλαστικό ειδικό για τη θάλασσα.	ΝΑΙ		
2.1.3.12	Να έχει πιστοποίηση CE. Αντίγραφο του πιστοποιητικού σε ισχύ, συνοδευόμενο από επίσημη μετάφραση στα ελληνικά, εφόσον δεν είναι στα ελληνικά, να προσκομιστεί από τον ανάδοχο με την παράδοση του συστήματος επικοινωνίας.	ΝΑΙ		
2.1.4	Το σύστημα να συμπεριλαμβάνει τουλάχιστο τέσσερις (4) ολοπρόσωπες (full face) μάσκες υποβρύχιας χρήσης.	ΝΑΙ		
2.1.4.1	Να φέρουν υποβρύχια ακουστικά και μικρόφωνα με τα καταλληλα υποβρυχια βύσματα για τις συνδέσεις τους με τις ανωτέρω δύο (2) μονάδες επιφανείας.	ΝΑΙ		
2.1.4.2	Οι μάσκες πρέπει να διαθέτουν κατάλληλες υποδοχές και υποδομή για σύνδεση με ρυθμιστές πίεσης - αναπνοής.	ΝΑΙ		
2.1.4.3	Το χρώμα τους να είναι μαύρο.	ΝΑΙ		
2.1.4.4	Το υλικό κατασκευής τους να είναι η σιλικόνη και το σκληρό πλαστικό.	ΝΑΙ		
2.1.4.5	Το γυαλί της μάσκας να είναι κρύσταλλο ασφαλείας (tempered lens).	ΝΑΙ		
2.1.4.6	Να φέρει σύστημα προσαρμογής από λουριά 5 σημείων ενωμένα στο κέντρο, με δυνατότητα ρύθμισης μήκους και να φέρουν 5 μικρές ίnox πόρπες.	ΝΑΙ		
2.1.4.7	Η κάθε ολοπρόσωπη (full face) μάσκα υποβρύχιας χρήσης να φέρει τις εξής τρεις υποδοχές, μία (01) για την τοποθέτηση του δευτέρου σταδίου, μία (01) για την τοποθέτηση μικροφώνου του συστήματος ενδοεπικοινωνίας και μία (01) για να αναπνέει ο δύτης αέρα από το περιβάλλον και να μιλάει όταν βρίσκεται στην επιφάνεια.	ΝΑΙ		
2.1.4.8	Να φέρουν ξεχωριστή θέση για την μύτη για εύκολη εξίσωση (όπως οι απλές μάσκες).	ΝΑΙ		
2.1.4.9	Το βάρος εκάστης μάσκας να μην ξεπερνά τα 750γρ.	ΝΑΙ		
2.1.4.10	Να φέρουν ανεπίστροφη βαλβίδα στο κάτω μέρος.	ΝΑΙ		
2.1.5	Το σύστημα να συμπεριλαμβάνει τέσσερις (4) ρυθμιστές πίεσης - αναπνοής οι οποίοι να είναι κατάλληλοι για σύνδεση με τις full face μάσκες.	ΝΑΙ		
2.1.5.1	Οι ρυθμιστές να είναι υψηλών επιδόσεων αποτελούμενοι από ένα υπέρ ισορροπημένο 1ο στάδιο που να συνδυάζεται με δυο πνευματικά ισορροπημένα 2 ^α στάδια.	ΝΑΙ		

2.1.5.2	Να διαθέτουν μανόμετρο.	ΝΑΙ		
2.1.5.3	Να προσφέρουν απαλή και αθόρυβη αναπνοή.	ΝΑΙ		
2.1.5.4	Να είναι ιδανικοί για παγωμένα (τουλάχιστο για κάτω των 10οC) και μολυσμένα νερά.	ΝΑΙ		
2.1.5.5	Να είναι συμβατοί για χρήση με Nitrox ως 40% O2.	ΝΑΙ		
2.1.5.6	Το σώμα τους να έχει κυλινδρικό σχήμα.	ΝΑΙ		
2.1.5.7	Το υλικό κατασκευής να είναι ο επιχρωμιωμένος ναυτικός ορείχαλκος.	ΝΑΙ		
2.1.5.8	Το <u>1ο ΣΤΑΔΙΟ</u> να έχει ένα υπέρ ισορροπημένο διάφραγμα. Η μέση πίεση του ρυθμιστή να αυξάνεται ελαφρώς γρηγορότερα από την πίεση του περιβάλλοντος κατά την διάρκεια της κατάδυσης, προσφέροντας έτσι υψηλές επιδόσεις στο βάθος. Να έχει τουλάχιστο 1 θύρα υψηλής πίεσης και 4 μέσης πίεσης. Να είναι σφραγισμένος από το περιβάλλον με μεμβράνη στεγανοποίησης έτσι ώστε να μένει μακριά από τον κεντρικό θάλαμο το νερό, αποφεύγοντας έτσι τη δημιουργία πάγου - ιζήματος και μολύνσεων. Να φέρει σύνδεσμο τύπου DIN.	ΝΑΙ		
2.1.5.9	Το <u>2ο ΣΤΑΔΙΟ</u> να έχει ένα πνευματικά ισορροπημένο στάδιο, προσφέροντας απαλή και εύκολη αναπνοή. Να διαθέτει μεγάλο κουμπί εκτόνωσης που να χειρίζεται εύκολα ακόμα και με χοντρά γάντια. Να διαθέτει ρύθμιση τύπου "Venturi" που προσφέρει ώθηση των επιδόσεων στο βάθος και ταυτόχρονα αποτρέπει την ακατάσχετη ροή του ρυθμιστή. Να έχει βαλβίδα εξαγωγής αερίου υψηλής απόδοσης ώστε να συμβάλλει στην μικρή παραγωγή έργου αναπνοής. Το επιστόμιο να είναι ανατομικό και να διαθέτει ψήκτρα στο σημείο εισαγωγής του αερίου προκειμένου να μην δημιουργείται πάγος σε κρύα νερά. Να είναι μικρό σε μέγεθος με ενσωματωμένες μικρές εξαγωγές αερίου.	ΝΑΙ		
2.1.5.10	Το συνολικό βάρος 1ου και 2ου σταδίου να μην ξεπερνά τα 1150 γραμμάρια.	ΝΑΙ		
2.1.5.11	Το <u>ΜΑΝΟΜΕΤΡΟ</u> να είναι κατάλληλο για υποβρύχια χρήση και σύνδεση με τον ρυθμιστή αναπνοής. Να φέρει ενδείξεις από 0 έως τουλάχιστο 350 bar. Να φέρει λαστιχένιο ή πλαστικό προστατευτικό κάλυμμα. Να φέρει καντράν από φωσφορίζον υλικό. Η διάμετρος του να είναι τουλάχιστο 55mm. Να φέρει σωλήνα σύνδεσης με τον ρυθμιστή πίεσης - αναπνοής.	ΝΑΙ		
2.1.6	Γενικά:			
2.1.6.1	Ο ανάδοχος υποχρεούται να παρέχει αδαπάνως σε στελέχη της Υπηρεσίας μας που θα υποδειχτούν, την κατάλληλη εκπαίδευση χρήσης και ορθής λειτουργίας του υπό προμήθεια είδους. Επιπρόσθετα ο ανάδοχος υποχρεούται να παρέχει αδαπάνως σε στελέχη της Υπηρεσίας, την κατάλληλη εκπαίδευση και κατ' επέκταση την πιστοποίηση τους, για την συντήρηση των ρυθμιστών πίεσης - αναπνοής. Με το πέρας της εκπαίδευσης υποχρεούται να χορηγήσει έγγραφη πιστοποίηση για τα στελέχη της Υπηρεσίας μας. Ο αριθμός των εκπαιδευομένων θα ανέρχεται στους έξι (06). Η εκπαίδευση και η χορήγηση των πιστοποιητικών παρακολούθησης της εκπαίδευσης, χρονικά, θα λάβει χώρα μετά την παράδοση των ειδών και πριν την οριστική παραλαβή. Τα ανωτέρω θα λάβουν χώρα στην έδρα της ΜΥΑ/ΛΣ στην παραλία του Αγ.	ΝΑΙ		

	Κοσμά στον Δήμο Ελληνικού - Αττικής. Η κάλυψη τυχόν εξόδων που θα απαιτηθούν για την υλοποίηση όλων των ανωτέρω βαρύνουν τον ανάδοχο.			
ΕΙΔΟΣ 3	ΠΑΝΕΛ ΑΕΡΙΩΝ:			
3.1	Γενικά:			
3.1.1	Πρόκειται για δύο (2) πάνελ που χρησιμοποιούνται για μίξη αερίων μειγμάτων Nitrox ή Trimix υψηλής πίεσης. Η προμήθεια αφορά ένα (1) μικρού μεγέθους - φορητό πάνελ και ένα (1) μεγάλου μεγέθους - επιτοίχιο πάνελ.	ΝΑΙ		
3.2	ΜΙΚΡΟ ΠΑΝΕΛ:	ΝΑΙ		
3.2.1	Πρόκειται για φορητό πάνελ μίξης αερίων μειγμάτων Nitrox ή Trimix υψηλής πίεσης.	ΝΑΙ		
3.2.2	Να είναι τοποθετημένο σε αδιάβροχη πλαστική θήκη- βαλίτσα μεταφοράς.	ΝΑΙ		
3.2.3	Ο πίνακας να είναι κατασκευασμένος από αλουμίνιο ή inox και οι σωληνώσεις από ανοξείδωτο ατσάλι.	ΝΑΙ		
3.2.4	Να φέρει μία (1) είσοδο αερίου με μανόμετρο με βάνα απομόνωσης και αντίστοιχα ένα (1) σωλήνα εισόδου μήκους τουλάχιστο 1,3 μέτρα. Να φέρει αντάπτορες για φιάλες 50 λίτρων οξυγόνου, ηλίου και καταδυτικού κλειστρου τύπου DIN M25. Να φέρει ανεπίστροφες βαλβίδες μετά την είσοδο. Να φέρει ένα πρότυπο μανόμετρο υψηλής ακρίβειας, ψηφιακό ή αναλογικό, με διάμετρο τουλάχιστο 150 mm, με διαβαθμίσεις ανα 2 bar ή λιγότερο και λιγότερο από 0.7% ακρίβεια. Να φέρει 3 εξόδους πληρώσης φιαλών με βάνες απομόνωσης και τους αντίστοιχους σωλήνες υψηλής πίεσης μήκους τουλάχιστο 1,3 μέτρα, με έξοδο DIN M25, βαλβίδα εξαέρωσης και αντάπτορες για din nitrox M26.	ΝΑΙ		
3.2.5	Τα εξαρτήματα πρέπει να είναι κατάλληλα για χρήση με καθαρό οξυγόνο.	ΝΑΙ		
3.2.6	Να έχει πίεση λειτουργίας τουλάχιστον 300 bar.	ΝΑΙ		
3.2.7	Οι σωλήνες και τα εξαρτήματα τους θα πρέπει να χωρανε στην βαλίτσα μεταφοράς.	ΝΑΙ		
3.3	ΜΕΓΑΛΟ ΠΑΝΕΛ:	ΝΑΙ		

3.3.1	Πρόκειται για επιτοίχιο πάνελ μίξης αερίων μειγμάτων Nitrox ή Trimix υψηλης πίεσης.	ΝΑΙ		
3.3.2	Ο πίνακας να είναι κατασκευασμένος από inox ή αλουμίνιο και οι σωληνώσεις από ανοξείδωτο ατσάλι.	ΝΑΙ		
3.3.3	Να φέρει 3 εισόδους αερίου με μανόμετρο με βάνα απομόνωσης και αντίστοιχα 1 σωλήνα εισόδου μήκους τουλάχιστο 1,3 μέτρα, με αντάπτορες για φιάλες 50 λίτρων οξυγόνου, ηλίου και καταδυτικού κλειστρου DIN M25. Να φέρει ανεπίστροφες βαλβίδες μετά από τουλάχιστον μία είσοδο. Να φέρει ένα πρότυπο μανόμετρο υψηλής ακρίβειας ψηφιακό ή αναλογικό με διάμετρο τουλάχιστο 150 mm, με διαβαθμίσεις ανα 2 bar ή λιγότερο και λιγότερο από 0.7% ακρίβεια. Να φέρει 4 εξόδους πληρωσης φιαλών με βάνες απομόνωσης και τους αντίστοιχους σωλήνες υψηλής πίεσης μήκους τουλάχιστο 1,3 μέτρα, με έξοδο DIN M25, βαλβίδα εξαέρωσης και αντάπτορες για din nitrox M26.	ΝΑΙ		
3.3.4	Τα εξαρτήματα πρέπει να είναι κατάλληλα για χρήση με καθαρό οξυγόνο.	ΝΑΙ		
3.3.5	Να έχει πίεση λειτουργίας τουλάχιστον 300 bar.	ΝΑΙ		
ΕΙΔΟΣ 4	ΑΝΑΛΥΤΗΣ ΜΕΙΓΜΑΤΩΝ ΑΕΡΙΩΝ:			
4.1	Γενικά:			
4.1.1	Πρόκειται για φορητή - ηλεκτρονική συσκευή ανάλυσης των αερίων οξυγόνου (O2) και ηλίου (He) ο οποίος έχει κατασκευαστεί για χρήση από τους δύτες, οι οποίοι προετοιμάζουν τα μείγματα αερίων Nitrox και Trimix και αναλύει μίγματα Nitrox και Trimix από φιάλες κατάδυσης.	ΝΑΙ		
4.2	Ο αναλυτής πρέπει να χαρακτηρίζεται από την υψηλή ακρίβεια και αξιοπιστία του.	ΝΑΙ		
4.3	Να φέρει εσωτερικό λογισμικό το οποίο να μπορεί να αναβαθμιστεί από τον χρήστη για περισσότερη λειτουργικότητα.	ΝΑΙ		
4.4	Να τροφοδοτείται από επαναφορτιζόμενη μπαταρία τεχνολογίας ιόντων λιθίου ή ισοδύναμη και φορτιστή 220 volt.	ΝΑΙ		
4.5	Ο αναλυτής και τα παρελκόμενα του, να είναι τοποθετημένος σε πλαστική αδιάβροχη βαλίτσα	ΝΑΙ		

	μεταφοράς με αφρώδες υλικό.			
4.6	Να φέρει επαγγελματικό περιοριστή ροής με ρυθμιστή πίεσης και εύκαμπτο σωλήνα για σύνδεση στις φιάλες κατάδυσης.	ΝΑΙ		
4.7	Να έχει δυνατότητα σύνδεσης σε κομπρεσέρ συνεχόμενης ροής και προγραμματισμού ειδοποίησης για χαμηλές- υψηλές τιμές οξυγόνου.	ΝΑΙ		
4.8	Να φέρει οθόνη Oled.	ΝΑΙ		
4.9	Να είναι κατασκευασμένος από ανθεκτικό αλουμίνιο.	ΝΑΙ		
4.10	Να έχει την δυνατότητα σύνδεσης με ηλεκτρονικό υπολογιστή ώστε να μπορεί να γίνεται καταγραφή, μεταφορά και αποθήκευση δεδομένων.	ΝΑΙ		
4.11	Να φέρει Ωμόμετρο (Ohm) και Βολτόμετρο (Volt).	ΝΑΙ		
4.12	Να φέρει βύσματα για την μέτρηση της ηλεκτρικής τάσης και της αντίστασης.	ΝΑΙ		
4.13	Να φέρει τουλάχιστο δύο (2) ανταλλακτικούς αισθητήρες οξυγόνου (εκτός του ενσωματωμένου που θα φέρει).	ΝΑΙ		

ΕΙΔΟΣ 5. ΕΞΟΠΛΙΣΜΟΣ ΑΝΑΡΡΙΧΗΣΗΣ - ΚΑΤΑΡΡΙΧΗΣΗΣ.**ΕΠΙΜΕΡΟΥΣ ΠΙΝΑΚΑΣ ΥΛΙΚΩΝ:**

Οι συμμετέχοντες να καταθέσουν προσφορές για το σύνολο των ειδών του παρακάτω πίνακα.

<i>A/A</i>	<i>ΠΕΡΙΓΡΑΦΗ ΥΠΟ ΠΡΟΜΗΘΕΙΑ ΕΙΔΩΝ</i>	<i>ΠΟΣΟΤΗΤΑ</i>	<i>ΜΟΝΑΔΑ ΜΕΤΡΗΣΗΣ</i>
1	ΓΑΝΤΙΑ ΤΑΧΕΙΑΣ ΚΑΤΑΡΡΙΧΗΣΗΣ	100	ΖΕΥΓΗ
2	ΓΑΝΤΙΑ ΤΑΚΤΙΚΑ	100	ΖΕΥΓΗ
3	ΚΡΙΚΟΙ ΠΡΟΣΔΕΣΗΣ ΣΕ ΕΛΙΚΟΠΤΕΡΟ	80	ΤΕΜ.
4	ΜΠΟΝΤΡΙΕ	50	ΤΕΜ
5	ΚΡΙΚΟΙ ΑΝΑΡΡΙΧΗΣΗΣ	50	ΤΕΜ.
6	ΚΡΙΚΟΙ ΚΑΤΑΡΡΙΧΗΣΗΣ	50	ΤΕΜ.
7	ΚΡΙΚΟΙ ΚΑΤΑΡΡΙΧΗΣΗΣ ΑΣΦΑΛΕΙΑΣ	30	ΤΕΜ.
8	ΑΥΤΟΜΑΤΟ ΟΧΤΑΡΙ ΑΝΑΡΡΙΧΗΣΗΣ	40	ΤΕΜ.
9	ΟΧΤΑΡΙ ΡΑΠΕΛ	40	ΤΕΜ.
10	ΟΧΤΑΡΙ ΔΙΑΣΩΣΤΙΚΟΥ	40	ΤΕΜ.
11	ΚΑΤΑΒΑΤΗΡΑΣ ΡΑΠΕΛ	10	ΤΕΜ.
12	ΑΓΚΥΡΙΟ ΑΝΑΡΡΙΧΗΣΗΣ	5	ΤΕΜ.
13	ΦΡΕΝΟ ΑΝΑΒΑΣΗΣ	5	ΤΕΜ.
14	ΚΡΙΚΟΣ ΤΑΧΕΙΑΣ ΑΠΕΛΕΥΘΕΡΩΣΗΣ	1	ΤΕΜ.

A/A	ΠΕΡΙΓΡΑΦΗ ΥΠΟ ΠΡΟΜΗΘΕΙΑ ΕΙΔΩΝ	ΠΟΣΟΤΗΤΑ	ΜΟΝΑΔΑ ΜΕΤΡΗΣΗΣ
15	ΣΧΟΙΝΙ ΤΑΧΕΙΑΣ ΚΑΤΑΡΡΙΧΗΣΗΣ	4	ΤΕΜΑΧΙΑ ΤΩΝ 18 ΜΕΤΡΩΝ ΕΚΑΣΤΟ
16	ΣΤΑΤΙΚΟ ΣΧΟΙΝΙ ΔΙΑΣΩΣΗΣ	200	ΜΕΤΡΑ
17	ΣΧΟΙΝΙ ΔΥΝΑΜΙΚΟ ΑΝΑΡΡΙΧΗΤΙΚΩΝ ΕΠΙΧΕΙΡΗΣΕΩΝ	200	ΜΕΤΡΑ
18	ΗΜΙΣΤΑΤΙΚΟ ΣΧΟΙΝΙ ΚΑΤΑΡΡΙΧΗΣΗΣ - ΡΑΠΕΛ	200	ΜΕΤΡΑ
19	ΙΜΑΝΤΑΣ ΑΥΤΑΣΦΑΛΙΣΗΣ	120	ΤΕΜ
20	ΙΜΑΝΤΑΣ ΑΥΤΑΣΦΑΛΙΣΗΣ ΑΤΟΜΙΚΟΣ Α'	100	ΤΕΜ
21	ΙΜΑΝΤΑΣ ΑΥΤΑΣΦΑΛΙΣΗΣ ΑΤΟΜΙΚΟΣ Β'	120	ΤΕΜ
22	ΙΜΑΝΤΑΣ ΑΥΤΑΣΦΑΛΙΣΗΣ (ΔΙΑΣΩΣΤΙΚΟΥ) ΑΤΟΜΙΚΟΣ	120	ΤΕΜ
23	ΚΟΡΔΟΝΕΤΟ ΔΙΑΣΩΣΤΙΚΟΥ	50	ΜΕΤΡΑ

ΤΕΧΝΙΚΗ ΠΕΡΙΓΡΑΦΗ ΤΩΝ ΥΠΟ ΠΡΟΜΗΘΕΙΑ ΕΙΔΩΝ ΤΟΥ ΠΙΝΑΚΑ:				
Α/Α	ΠΕΡΙΓΡΑΦΗ	ΑΠΑΙΤΗΣΗ	ΑΠΑΝΤΗΣΗ ΠΡΟΜΗΘΕΥΤΗ	ΠΑΡΑΠΟΜΠΗ ΠΡΟΜΗΘΕΥΤΗ
ΕΙΔΟΣ 5.1	ΓΑΝΤΙΑ ΤΑΧΕΙΑΣ ΚΑΤΑΡΡΙΧΗΣΗΣ:			
5.1.1	Πρόκειται για επαγγελματικά γάντια για χρήση σε ταχεία καταρρίχηση από σχοινί σε Ελικόπτερο.	ΝΑΙ		
5.1.2	Να είναι κατασκευασμένα από φυσικό, υψηλής ποιότητας δέρμα με ενίσχυση στην παλάμη. Να έχουν ανθεκτικό, διπλό στρώμα δέρματος σε περιοχές υψηλής φθοράς (άκρες των δακτύλων, παλάμη, μεταξύ του αντίχειρα και του δείκτη). Το πίσω μέρος του γαντιού να είναι κατασκευασμένο από ανθεκτικό δέρμα με ανθεκτικό στην τριβή υλικό τύπου stretch nylon ή αντίστοιχου τύπου, στις εδκαμπτες περιοχές. Το κλείσιμο στην περιοχή του καρπού να είναι από υλικό τύπου νεοπρένιο ή αντίστοιχου τύπου, με ασφάλιση τύπου Velcro και στο κάτω μέρος του καρπού να διαθέτουν τρύπα για πρόσδεση σε κρίκο ασφάλισης τύπου караμπίνερ.	ΝΑΙ		
5.1.3	Το βάρος των γαντιών να μην ξεπερνά ενδεικτικά τα 152 γραμμάρια για το μέγεθος XL.	ΝΑΙ		
5.1.4	Να είναι χρώματος μπεζ.	ΝΑΙ		
5.1.5	Να διαθέτει πιστοποιήσεις: CE, EN 420:2010, EN 388:2016, EAC. Αντίγραφα ανωτέρω πιστοποιητικών σε ισχύ συνοδευόμενα από επίσημη μετάφραση στα ελληνικά, εφόσον δεν είναι στα ελληνικά, να προσκομιστούν από τον υποψήφιο ανάδοχο με την κατάθεση του φακέλου της τεχνικής προσφοράς.	ΝΑΙ		
5.1.6	Αναφορικά με τα μεγέθη των γαντιών, από αυτά περίπου το 1/4 του συνολικού αριθμού να είναι μεγέθους MEDIUM, τα 2/4 του συνολικού αριθμού να είναι μεγέθους LARGE και το 1/4 του συνολικού αριθμού να είναι μεγέθους XL. Τα μεγέθη αυτά είναι ενδεικτικά. Η οριστικοποίηση των μεγεθών του υπό προμήθεια είδους θα γνωστοποιηθούν στον ανάδοχο με την υπογραφή της σύμβασης (σύμφωνα με το είδος και το μεγεθολόγιο του υλικού που κατακυρώθηκε).	ΝΑΙ		
5.1.7	Η απαίτηση είναι για εκατό (100) ζεύγη.	ΝΑΙ		

ΕΙΔΟΣ 5.2	ΓΑΝΤΙΑ ΤΑΚΤΙΚΑ:			
5.2.1	Πρόκειται για ανθεκτικά γάντια για επιχειρησιακή-τακτική χρήση, κατασκευασμένα από διαπνέον υλικό.	ΝΑΙ		
5.2.2	Να είναι κατασκευασμένα από υλικό θερμοπλαστικής γόμας (ελαστικό υλικό) το οποίο να παρέχει προστασία σε πρόσκρουση πληρώντας την προδιαγραφή EN13594:2015.	ΝΑΙ		
5.2.3	Να παρέχεται προστασία στο άνω μέρος των ακροδακτύλων από υλικό θερμοπλαστικής γόμας.	ΝΑΙ		
5.2.4	Ο σχεδιασμός τους να είναι τέτοιος που να σχηματίζουν προκαμπύλη.	ΝΑΙ		
5.2.5	Στον καρπό να κλείνουν με σύστημα τύπου Velcro, κατασκευασμένο από το υλικό θερμοπλαστικής γόμας, για προστασία και του καρπού από προσκρούσεις.	ΝΑΙ		
5.2.6	Το κάτω μέρος να είναι κατασκευασμένο από συνθετικό δέρμα το οποίο να παρέχει στον χρήστη την δυνατότητα να χειριστεί οθόνες αφής.	ΝΑΙ		
5.2.7	Η παλάμη να φέρει κατασκευή από επιπλέον μαξιλαράκια ώστε να απορροφούνται και αποσβαίνουν μεγάλα φορτία πρόσκρουσης.	ΝΑΙ		
5.2.8	Το βάρος του, ενδεικτικά, στο μέγεθος -L- να μην ξεπερνά τα 100 γραμμάρια.	ΝΑΙ		
5.2.9	Το χρώμα τους να είναι κατά προτίμηση τύπου "multicam" ή ισοδύναμο ή μπεζ.	ΝΑΙ		
5.2.10	Να φέρουν επιπλέον προστατευτική ενίσχυση στην περιοχή της παλάμης.	ΝΑΙ		
5.2.11	Να φέρουν εσωτερική ενίσχυση στην περιοχή των ακροδακτύλων, ώστε να παρέχεται αυξημένη ανθεκτικότητα και αντοχή.	ΝΑΙ		
5.2.12	Στο κάτω μέρος του καρπού να φέρεται βρόγχος από υλικό νάυλον.	ΝΑΙ		
5.2.13	Αναφορικά με τα μεγέθη των γαντιών, από αυτά περίπου το 1/4 του συνολικού αριθμού να είναι μεγέθους MEDIUM, τα 2/4 του συνολικού αριθμού να είναι μεγέθους LARGE και το 1/4 του συνολικού αριθμού να είναι μεγέθους XL. Τα μεγέθη αυτά είναι ενδεικτικά. Η οριστικοποίηση των μεγεθών του υπό προμήθεια είδους θα γνωστοποιηθούν στον ανάδοχο με την υπογραφή της σύμβασης (σύμφωνα με το είδος και το μεγεθολόγιο του υλικού που κατακυρώθηκε).	ΝΑΙ		

5.2.14	Η απαίτηση είναι για εκατό (100) ζεύγη.	ΝΑΙ		
5.2.15	Να διαθέτει πιστοποίηση κατά CE EN 388:2016. Συγκεκριμένα κατά την διαδικασία των tests που πραγματοποιούνται στα πλαίσια της εν λόγω πιστοποίησης θα πρέπει κατ'ελάχιστο να φέρει βαθμολογία τρία (03) στην δοκιμασία αντοχής στην τριβή, να έχει δοκιμαστεί η αντοχή του σε κόψιμο-τρύπημα-σχίσσιμο και να πληρή την πιστοποίηση κατά το πρότυπο EN13594 στην δοκιμασία κρούσης. Αντίγραφο πιστοποιητικού σε ισχύ συνοδευόμενο από επίσημη μετάφραση στα ελληνικά, εφόσον δεν είναι στα ελληνικά, να προσκομιστεί από τον υποψήφιο ανάδοχο με την υποβολή της τεχνικής προσφοράς.	ΝΑΙ		
ΕΙΔΟΣ 5.3	ΚΡΙΚΟΙ ΠΡΟΣΔΕΣΗΣ ΣΕ ΕΛΙΚΟΠΤΕΡΟ:			
5.3.1	Πρόκειται για προσωπικό αναπτυσσόμενο ιμάντα με κρίκο ταχείας απασφάλισης (ειδικός κρίκος που μπορεί να απασφαλιστεί ενώ είναι υπό τάση φορτίου) στην μια κατάληξη.	ΝΑΙ		
5.3.2	Ο κρίκος ταχείας απασφάλισης να είναι αντοχής τουλάχιστο 22 kN.	ΝΑΙ		
5.3.3	Να είναι σχεδιασμένο να ασφαλίσει σε κρίκους δαπέδου ελικοπτερού.	ΝΑΙ		
5.3.4	Η έτερη άκρη να διαθέτει ιμάντα σε σχήμα θηλειάς.	ΝΑΙ		
5.3.5	Το υλικό κατασκευής του ιμάντα να είναι από ύφασμα με εξαιρετικά υψηλή αντοχή στις καταπονήσεις και στα μεγάλα φορτία.	ΝΑΙ		
5.3.6	Ο ιμάντας (τελικό προϊόν με τις ραφές) να έχει αντοχή τουλάχιστο 15 kN.	ΝΑΙ		
5.3.7	Σε πλήρη ανάπτυξη να έχει μήκος τουλάχιστο 78 εκατοστά και σε κανονική κατάσταση να έχει μήκος τουλάχιστο 53 εκατοστά.	ΝΑΙ		
5.3.8	Το χρώμα του να είναι καφέ.	ΝΑΙ		
5.3.9	Η απαίτηση είναι για ογδόντα (80) τεμάχια.	ΝΑΙ		
ΕΙΔΟΣ 5.4	ΜΠΙΟΝΤΡΙΕ:			

5.4.1	Πρόκειται για προσωπικό σετ ιμάντα μέσης και ποδιών (Μποντριέ) για αναρρίχηση - καταρρίχηση.	ΝΑΙ		
5.4.2	Να είναι κατασκευασμένη με τέτοιο τρόπο (να φέρει και θηλιές τύπου MOLLE), ώστε να έχει την δυνατότητα να χρησιμοποιηθεί και ως ζώνη προσάρτησης υλικών τακτικής χρήσης (πχ γεμιστροθήκες, πιστολοθήκες κλπ)	ΝΑΙ		
5.4.3	Το σύστημα των βρόγχων ποδιών να είναι κατασκευασμένο με τέτοιο τρόπο ώστε να μπορεί να χρησιμοποιηθεί και αυτόνομα ο κάθε βρόγχος σαν αιμοστατικός επίδεσμος.	ΝΑΙ		
5.4.4	Να διαθέτει ζώνη μέσης η οποία να έχει σχεδιαστεί για να αντέχει φορτίο τουλάχιστο 1500 κιλών με τουλάχιστο 4 εκατοστά πλάτος.	ΝΑΙ		
5.4.5	Η ζώνη μέσης να φέρει πλαινούς (δεξιά και αριστερά) βρόχους (θηλιές σύνδεσης) προσάρτησης υλικών αναρρίχησης, καθώς επίσης να φέρει αριστερά της κεντρικής πόρπης (όπως την φοράμε), θηλιά σύνδεσης ασφαλείας κατασκευασμένη από ιμάντα.	ΝΑΙ		
5.4.6	Να φέρει στην ζώνη μέσης, εσωτερικά, επιπλέον επένδυση για αυξημένη αντοχή.	ΝΑΙ		
5.4.7	Να διαθέτει ανθεκτική μεταλλική πόρπη γρήγορης αποδέσμευσης, 4 εκατοστών τουλάχιστο (σύμφωνα με το πλάτος της ζώνης μέσης), αυτόματου κλειδώματος, στην κύρια ζώνη μέσης.	ΝΑΙ		
5.4.8	Οι βρόχοι των ποδιών να είναι αποσπώμενοι από τη ζώνη και να έχουν ενσωματωμένες πόρπες αυτόματου μπλοκαρίσματος και να μπορούν να προσδένονται στο μπροστινό μέρος της ζώνης με κρικό τύπου "D" караμπινер ασφαλείας, ο οποίος να συμπεριλαμβάνεται στο σετ.	ΝΑΙ		
5.4.9	Το σύστημα σύνδεσης των βρόγχων ποδιού να συνδέεται με την θηλιά σύνδεσης ζώνης μέσης στο εμπρόσθιο τμήμα, με βρόγχο ενισχυμένου ιμάντα.	ΝΑΙ		
5.4.10	Το μποντριέ να είναι κατασκευασμένο από υλικό νάιλον.	ΝΑΙ		
5.4.11	Το χρώμα του να είναι τύπου Multicam ή ισοδύναμο.	ΝΑΙ		

5.4.12	Η ζώνη μέσης και οι βρόγχοι (θηλιές) ποδιών να διαθέτουν ίδιου τύπου πόρπες για εύκολη αποδεύσμεση και προσαρμογή στη χρήση.	ΝΑΙ		
5.4.13	Όλο το σύστημα “μποντριέ” θα πρέπει να πληρεί τις προδιαγραφές ασφαλείας σύμφωνα με το πρότυπο UIAA 105 Type C. Αντίγραφο πιστοποιητικού σε ισχύ συνοδευόμενο από επίσημη μετάφραση στα ελληνικά, εφόσον δεν είναι στα ελληνικά, να προσκομιστεί από τον υποψήφιο ανάδοχο με την κατάθεση του φακέλου της τεχνικής προσφοράς.	ΝΑΙ		
5.4.14	Η απαίτηση είναι για πενήντα (50) τεμάχια.	ΝΑΙ		
5.4.15	Η οριστικοποίηση των μεγεθών του υπό προμήθεια είδους θα γνωστοποιηθεί στον ανάδοχο με την υπογραφή της σύμβασης (σύμφωνα με το είδος και το μεγεθολόγιο του υλικού που κατακυρώθηκε).	ΝΑΙ		
ΕΙΔΟΣ 5.5	ΚΡΙΚΟΙ ΑΝΑΡΡΙΧΗΣΗΣ:			
5.5.1	Πρόκειται για εξαιρετικά ελαφρύ αλουμινένιο - σφυρηλατημένο καραμπίνερ για εφαρμογές σε αντικείμενα Ειδικών Επιχειρήσεων, διάσωση και όπου απαιτείται πρόσβαση με σχοινί.	ΝΑΙ		
5.5.2	Να διατίθεται με μηχανισμό διπλής βαθμίδας αυτόματου κλειδώματος (θα πρέπει να γίνονται 2 εκούσιες κινήσεις, μετά τις 2 κινήσεις η πύλη να παραμένει κλειστή αλλά όχι κλειδωμένη και με τρίτη κίνηση να μπορεί να ανοίγει η πύλη).	ΝΑΙ		
5.5.3	Να διατίθεται με αντοχή τουλάχιστο 30 kN με κλειστή πύλη και αντοχή τουλάχιστο 9 kN με ανοικτή πύλη, στον επιμήκη άξονα και αντοχή 16 KN στον πλευρικό άξονα.	ΝΑΙ		
5.5.4	Να διαθέτει πιστοποιήσεις τουλάχιστο κατά: CE EN 362, EAC, ANSI Z359.12-2009. Αντίγραφα των πιστοποιητικών σε ισχύ συνοδευόμενα από επίσημη μετάφραση στα ελληνικά, εφόσον δεν είναι στα ελληνικά, να προσκομιστούν από τον υποψήφιο ανάδοχο με την κατάθεση του φακέλου της τεχνικής προσφοράς.	ΝΑΙ		

5.5.5	Το βάρος του να μην ξεπερνά τα 105 γραμμάρια.	ΝΑΙ		
5.5.6	Το χρώμα του να είναι μαύρο ματ.	ΝΑΙ		
5.5.7	Το σχήμα του να είναι ασύμμετρο τύπου "D".	ΝΑΙ		
5.5.8	Το ελάχιστο μήκος ανοίγματος της πόλης του κρίκου να είναι 18mm.	ΝΑΙ		
5.5.9	Η απαίτηση είναι για πενήντα (50) τεμάχια.	ΝΑΙ		
ΕΙΔΟΣ 5.6	ΚΡΙΚΟΙ ΚΑΤΑΡΡΙΧΗΣΗΣ:			
5.6.1	Πρόκειται για εξαιρετικά ελαφρύ και ανθεκτικό αλουμινένιο "Καραμπίνερ" που συνδυάζει τη μέγιστη ασφάλεια με την ευκολία χρήσης.	ΝΑΙ		
5.6.2	Να είναι σχήματος τύπου «D» και να φέρει πόλη ασφαλείας τύπου «Triplex Twist-lock» ή ισοδύναμη και ειδικά σχεδιασμένα μύτη του καραμπίνερ που να προσδίδει ασφάλεια, εύκολη λειτουργία και αποτροπή αστοχίας.	ΝΑΙ		
5.6.3	Να είναι εύκολη η λειτουργία με το χέρι, χωρίς να απαιτείται η χρήση κάποιου εργαλείου.	ΝΑΙ		
5.6.4	Το βάρος του να μην ξεπερνά τα 88 γραμμάρια.	ΝΑΙ		
5.6.5	Να έχει αντοχή με κλειστή πόλη τουλάχιστο 24 kN και αντοχή με ανοικτή πόλη τουλάχιστο 7 kN. Να διαθέτει μικρή δύναμη άξονα τουλάχιστο 7 kN.	ΝΑΙ		
5.6.6	Το άνοιγμα της θύρας του να είναι μεταξύ 15 και 22 χιλιοστών.	ΝΑΙ		
5.6.7	Το χρώμα του θα καθοριστεί με την υπογραφή της σύμβασης.	ΝΑΙ		
5.6.8	Να διαθέτει πιστοποίηση τουλάχιστο κατά EN12275:2013. Αντίγραφο του πιστοποιητικού σε ισχύ συνοδευόμενο από επίσημη μετάφραση στα ελληνικά, εφόσον δεν είναι στα ελληνικά, να προσκομιστεί από τον υποψήφιο ανάδοχο με την κατάθεση του φακέλου της τεχνικής προσφοράς.	ΝΑΙ		
5.6.9	Η απαίτηση είναι για πενήντα (50) τεμάχια.	ΝΑΙ		

ΕΙΔΟΣ 5.7	ΚΡΙΚΟΙ ΚΑΤΑΡΡΙΧΗΣΗΣ ΑΣΦΑΛΕΙΑΣ:			
5.7.1	Πρόκειται για εξαιρετικά ελαφρύ - αλουμινένιο - σφυρηλατημένο και ανθεκτικό "Καραμπίνερ" που συνδυάζει τη μέγιστη ασφάλεια με την ευκολία χρήσης.	ΝΑΙ		
5.7.2	Να είναι σχήματος τύπου «HMS» ή ισοδύναμου και να φέρει πύλη ασφαλείας τύπου «Triplex Twist-lock» ή ισοδύναμη και ειδικά σχεδιασμένα μύτη του καραμπίνερ που να προσδίδει ασφάλεια, εύκολη λειτουργία και αποτροπή αστοχίας. Στη ράχη του κρίκου απέναντι από την πύλη να υπάρχει εξωτερικά ειδικά διαμορφωμένη ακίδα ώστε να εμποδίζεται η ολίσθηση του συνδεδεμένου εξοπλισμού και της διασταυρούμενης φόρτωσης.	ΝΑΙ		
5.7.3	Να είναι χειροκίνητο και να μπορεί να χρησιμοποιηθεί με το ένα χέρι.	ΝΑΙ		
5.7.4	Το βάρος του να μην ξεπερνά τα 85 γραμμάρια.	ΝΑΙ		
5.7.5	Να έχει αντοχή με κλειστή πύλη τουλάχιστο 22 kN και αντοχή με ανοικτή πύλη τουλάχιστο 7 kN. Να διαθέτει μικρή δύναμη άξονα τουλάχιστο 7 kN.	ΝΑΙ		
5.7.6	Το άνοιγμα της θύρας του να είναι μεταξύ 17 και 22 χιλιοστών.	ΝΑΙ		
5.7.7	Το χρώμα του θα καθοριστεί με την υπογραφή της σύμβασης.	ΝΑΙ		
5.7.8	Να διαθέτει πιστοποίηση τουλάχιστο κατά EN12275:2013. Αντίγραφο του πιστοποιητικού σε ισχύ συνοδευόμενο από επίσημη μετάφραση στα ελληνικά, εφόσον δεν είναι στα ελληνικά, να προσκομιστεί από τον υποψήφιο ανάδοχο με την κατάθεση του φακέλου της τεχνικής προσφοράς.	ΝΑΙ		
5.7.9	Η απαίτηση είναι για τριάντα (30) τεμάχια.	ΝΑΙ		
ΕΙΔΟΣ 5.8	ΑΥΤΟΜΑΤΟ ΟΧΤΑΡΙ ΑΝΑΡΡΙΧΗΣΗΣ:			

5.8.1	Πρόκειται για εξαιρετικά ελαφρύ - αλουμινένιο - σφυρηλατημένο, ανοδιωμένο και ανθεκτικό καταβατήρα σχήματος 8.	ΝΑΙ		
5.8.2	Να φέρει προεξοχή στην περιφέρεια του μεγάλου βρόγχου που να σχηματίζει βαθιά εγκοπή με την οποία δίνεται η δυνατότητα για πρόσθετη τριβή και έλεγχο των βαρύτερων φορτίων. Στη βάση να φέρει δύο προεξοχές τύπου αγκίστρου, μια αριστερά και μία δεξιά, που επιτρέπουν την περιέλιξη του σχοινιού γύρω από αυτές. Στην οπή σύνδεσης του κεντρικού κρίκου ασφαλείας με το μποντριέ να φέρει πρόσθετο συνθετικό θερμοπλαστικό ελαστομερές υλικό που να σταθεροποιεί τη θέση του κρίκου.	ΝΑΙ		
5.8.3	Να είναι χρώματος Μαύρου.	ΝΑΙ		
5.8.4	Να μπορεί να υποδεχθεί εύρος σχοινιών πάχους από 8mm έως 13mm	ΝΑΙ		
5.8.5	Η απαίτηση είναι για σαράντα (40) τεμάχια.	ΝΑΙ		
ΕΙΔΟΣ 5.9	ΟΧΤΑΡΙ ΡΑΠΕΛ:			
5.9.1	Πρόκειται για συσκευή ασφάλισης /ραπέλ, η οποία επιτρέπει την ασφάλιση ενός ή δύο αναρριχητών ταυτόχρονα από ένα σημείο αγκύρωσης με ανθεκτικό καλώδιο που διατηρεί το σχήμα του και αντιστέκεται στο να παγιδεύεται ανάμεσα σε σχοινιά (συσκευή τύπου "κουβαδάκι" που φέρει 2 υποδοχές που από την κάθε μία περνά ένα σχοινί και η ασφάλιση 2 ατόμων γίνεται με σχοινί από πάνω).	ΝΑΙ		
5.9.2	Να μπορεί να υποδεχθεί εύρος σχοινιών πάχους από 7,7 έως 11 χιλιοστών.	ΝΑΙ		
5.9.3	Να είναι χρώματος μαύρου.	ΝΑΙ		
5.9.4	Το βάρος του να μην ξεπερνά τα 88 γραμμάρια.	ΝΑΙ		
5.9.5	Ο καταβατήρας να φέρει εκτός από τις 2 κύριες σχισμές που περνά το σχοινί και επιπλέον	ΝΑΙ		

	δακτυλίδι στην περιφέρεια της κατασκευής για την ανάρτηση του από σταθερό σημείο κατά την ασφάλιση αναρριχητή/των που ανεβαίνει από κάτω.			
5.9.6	Να πληρεί την πιστοποίηση κατά EN15151-2:2012. Αντίγραφο του πιστοποιητικού σε ισχύ συνοδευόμενο από επίσημη μετάφραση στα ελληνικά, εφόσον δεν είναι στα ελληνικά, να προσκομιστεί από τον υποψήφιο ανάδοχο με την κατάθεση του φακέλου της τεχνικής προσφοράς.	ΝΑΙ		
5.9.7	Η απαίτηση είναι για σαράντα (40) τεμάχια.	ΝΑΙ		
ΕΙΔΟΣ 5.10	ΟΧΤΑΡΙ ΔΙΑΣΩΣΤΙΚΟΥ:			
5.10.1	Πρόκειται για απλό οχτάρι ασφάλισης/ καταρρίχησης σχήματος 8, κατασκευασμένο από σφυρήλατο αλουμίνιο με ανοδιωμένη επιφάνεια.	ΝΑΙ		
5.10.2	Να είναι χρώματος μαύρου.	ΝΑΙ		
5.10.3	Το βάρος του να μην ξεπερνά τα 87 γραμμάρια.	ΝΑΙ		
5.10.4	Η αντοχή του να είναι τουλάχιστο 15 kN.	ΝΑΙ		
5.10.5	Να μπορεί να υποδεχθεί εύρος σχοινιών πάχους από 8,1 χιλιοστών (για διπλά) έως και 11 χιλιοστών (για μονά).	ΝΑΙ		
5.10.6	Να είναι ιδανικό για παραδοσιακή αναρρίχηση ζευγαριών με ασφάλιση είτε άνωθεν είτε κάτωθεν του αναρριχητή που "ανοίγει" την διαδρομή και για επιχειρήσεις έρευνας και διάσωσης.	ΝΑΙ		
5.10.7	Να πληρεί την πιστοποίηση κατά EN15151-2:2012. Αντίγραφο του πιστοποιητικού σε ισχύ συνοδευόμενο από επίσημη μετάφραση στα ελληνικά, εφόσον δεν είναι στα ελληνικά, να προσκομιστεί από τον υποψήφιο ανάδοχο με την κατάθεση του φακέλου της τεχνικής προσφοράς.	ΝΑΙ		
5.10.8	Η απαίτηση είναι για σαράντα (40) τεμάχια.	ΝΑΙ		

ΕΙΔΟΣ 5.11	ΚΑΤΑΒΑΤΗΡΑΣ ΡΑΠΕΛ:			
5.11.1	Πρόκειται για καταβατήρα διάσωσης αυτόματου φρεναρίσματος ανεπτυγμένο για υψηλό φόρτο εργασίας.	ΝΑΙ		
5.11.2	Να έχει μέγιστο όριο φόρτωσης εργασίας τα 200 κιλά με μέγιστο ύψος καθόδου 180 μέτρα μόνο για χρήση με στατικό σχοινί πάχους 11 χιλιοστών.	ΝΑΙ		
5.11.3	Να διαθέτει πιστοποιήσεις: CE, EN 341:2011-2A, EN 12841:2006-C. Αντίγραφα ανωτέρω πιστοποιητικών σε ισχύ συνοδευόμενα από επίσημη μετάφραση στα ελληνικά, εφόσον δεν είναι στα ελληνικά, να προσκομιστούν από τον υποψήφιο ανάδοχο με την κατάθεση του φακέλου της τεχνικής προσφοράς.	ΝΑΙ		
5.11.4	Να διαθέτει έναν (01) στρόφαλο που δημιουργεί πρόσθετη τριβή στο σχοινί, όταν χρησιμοποιείται κατά τη διάρκεια της κατάβασης, χωρίς τη χρήση πρόσθετου συνδετήρα.	ΝΑΙ		
5.11.5	Να φέρει μοχλό πολλαπλών λειτουργιών με σύστημα αυτόματης ανάκλησης που επιτρέπει στον χειριστή να κατεβαίνει με ελεγχόμενη ταχύτητα και να σταματά την κάθοδο στο επιθυμητό σημείο χωρίς να χρειάζεται να δέσει τη συσκευή.	ΝΑΙ		
5.11.6	Να φέρει σύστημα ασφαλείας τύπου EBS (έκτακτο σύστημα πέδησης) το οποίο ενεργοποιείται εάν ο μοχλός ανοιχθεί πλήρως, κατά λάθος, μειώνοντας την ταχύτητα της καθόδου αντί να την αυξάνει.	ΝΑΙ		
5.11.7	Να είναι χρώματος μαύρου.	ΝΑΙ		
5.11.8	Το μέγεθός του να μην ξεπερνά τα 87 x 179 χιλιοστά και το πάχος του να είναι τουλάχιστο 11 χιλιοστά.	ΝΑΙ		
5.11.9	Το βάρος του να μην ξεπερνά τα 600 γραμμάρια.	ΝΑΙ		
5.11.10	Η απαίτηση είναι για δέκα (10) τεμάχια.	ΝΑΙ		
ΕΙΔΟΣ 5.12	ΑΓΚΥΡΙΟ ΑΝΑΡΡΙΧΗΣΗΣ:			
5.12.1	Πρόκειται για περιστρεφόμενη συσκευή αγκύρωσης από κράμα αλουμινίου με ρουλεμάν	ΝΑΙ		

	κλειστού τύπου (σφραγισμένα) που να έχει σχεδιαστεί για να εμποδίζει τα σχοινιά να στρέφουν και να μπλέκονται.			
5.12.2	Το βάρος του να μην ξεπερνά τα 150 γραμμάρια.	ΝΑΙ		
5.12.3	Το χρώμα του να είναι μαύρο.	ΝΑΙ		
5.12.4	Η αντοχή του να είναι τουλάχιστο 35 kN.	ΝΑΙ		
5.12.5	Να φέρει πιστοποίηση CE. Αντίγραφο του πιστοποιητικού σε ισχύ, συνοδευόμενο από επίσημη μετάφραση στα ελληνικά, εφόσον δεν είναι στα ελληνικά, να προσκομιστεί από τον υποψήφιο ανάδοχο με την κατάθεση του φακέλου της τεχνικής προσφοράς.	ΝΑΙ		
5.12.6	Να είναι μεγάλου μεγέθους ώστε στον κάθε βρόγχο της συσκευής στο κάθε ένα άκρο να μπορούν να συνδεθούν ταυτόχρονα τουλάχιστο 3 κρίκοι ασφαλείας.	ΝΑΙ		
5.12.7	Η απαίτηση είναι για πέντε (05) τεμάχια.	ΝΑΙ		
ΕΙΔΟΣ 5.13	ΦΡΕΝΟ ΑΝΑΒΑΣΗΣ:			
5.13.1	Πρόκειται για φρένο σχοινιών ειδικά σχεδιασμένο για αναρρίχηση, σπηλαιολογία, διάσωση ή εργασία σε ύψος.	ΝΑΙ		
5.13.2	Η κατασκευή του να είναι τέτοια, ώστε να μην χάνει τις αρχικές του ιδιότητες, όταν χρησιμοποιείται με λασπώδη και παγωμένα σχοινιά.	ΝΑΙ		
5.13.3	Να είναι κατασκευασμένο από κράμα αλουμινίου.	ΝΑΙ		
5.13.4	Η κατασκευή του έκκεντρου να είναι τέτοια ώστε να έχει μεγάλη σκληρότητα και μεγάλη αντοχή στη φθορά και την ελαχιστοποίηση της ευθραυστότητας που προκαλείται από χαμηλές θερμοκρασίες.	ΝΑΙ		
5.13.5	Ο μοχλός ανοίγματος να είναι εργονομικός, εύκολος στο χειρισμό και προστατευμένος από	ΝΑΙ		

	κραδασμούς και από τον κίνδυνο τυχαίου ανοίγματος.			
5.13.6	Το χρώμα του να είναι μαύρο.	ΝΑΙ		
5.13.7	Το βάρος του να μην ξεπερνά τα 150 γραμμάρια.	ΝΑΙ		
5.13.8	Οι διαστάσεις του να μην υπερβαίνουν τα 115 χιλιοστά.	ΝΑΙ		
5.13.9	Να είναι λειτουργικό με ελάχιστη διάμετρο σχοινιού 8 χιλιοστών, και μέγιστη διάμετρο σχοινιού 13 χιλιοστών.	ΝΑΙ		
5.13.10	Να διαθέτει πιστοποιήσεις κατά: CE EN 567:2013, CE EN 12841 type B:2006. Αντίγραφα ανωτέρω πιστοποιητικών σε ισχύ συνοδευόμενα από επίσημη μετάφραση στα ελληνικά, εφόσον δεν είναι στα ελληνικά, να προσκομιστούν από τον υποψήφιο ανάδοχο με την κατάθεση του φακέλου της τεχνικής προσφοράς.	ΝΑΙ		
5.13.11	Η απαίτηση είναι για πέντε (05) τεμάχια.	ΝΑΙ		
ΕΙΔΟΣ 5.14	ΚΡΙΚΟΣ ΤΑΧΕΙΑΣ ΑΠΕΛΕΥΘΕΡΩΣΗΣ:			
5.14.1	Πρόκειται για επαγγελματική - διασωστική συσκευή σχεδιασμένη για την γρήγορη απελευθέρωση σχοινιών κατά τη γρήγορη εκκένωση από ελικόπτερο.	ΝΑΙ		
5.14.2	Να είναι κατασκευασμένο από ανθεκτικό και ελαφρύ κράμα αλουμινίου.	ΝΑΙ		
5.14.3	Να φέρει διάμετρο υποδοχής - οπής τουλάχιστο 19 χιλιοστών για βαρούλκο ελικοπτέρου, σταθερού ή ανοιγόμενου, που να ταιριάζει σε όλα τα είδη αγκίστρων.	ΝΑΙ		
5.14.4	Να φέρει σύστημα απελευθέρωσης με κουμπί εφοδιασμένο με πείρο ασφαλείας. Να μπορεί επίσης να χρησιμοποιηθεί με μεταλλικά τερματικά.	ΝΑΙ		
5.14.5	Να διαθέτει πιστοποιήσεις κατά: CEN/TS 16415:2013 και CE EN 795: 2012 type A/B. Αντίγραφα ανωτέρω πιστοποιητικών σε ισχύ συνοδευόμενα από επίσημη μετάφραση στα	ΝΑΙ		

	ελληνικά, εφόσον δεν είναι στα ελληνικά, να προσκομιστούν από τον υποψήφιο ανάδοχο με την κατάθεση του φακέλου της τεχνικής προσφοράς.			
5.14.6	Το βάρος του να μην ξεπερνά τα 1700 γραμμάρια.	ΝΑΙ		
5.14.7	Το μήκος του να μην ξεπερνά τα 186 χιλιοστά.	ΝΑΙ		
5.14.8	Η απαίτηση είναι για ένα (01) τεμάχιο.	ΝΑΙ		
ΕΙΔΟΣ 5.15	ΣΧΟΙΝΙ ΤΑΧΕΙΑΣ ΚΑΤΑΡΡΙΧΗΣΗΣ:			
5.15.1	Πρόκειται για ειδικό - επαγγελματικό σχοινί που χρησιμοποιείτε για την ταχεία καταρρίχηση ομάδων από ιπτάμενα μέσα.	ΝΑΙ		
5.15.2	Ο κυρίως κορμός να μην έχει μεταλλικά μέρη ώστε να είναι ελαφρύτερο σε σχέση με τα άλλα και να εξαλείφεται ο τραυματισμός του προσωπικού που έχει ήδη αναρριχηθεί, μετά την απελευθέρωση και άφεση του σχοινιού από ελικόπτερο.	ΝΑΙ		
5.15.3	Ο τρόπος κατασκευής του σχοινιού να αποτελείται από νήματα με ύφανση κατάλληλη που να του παρέχουν ολισθηρότητα και ανθεκτικότητα.	ΝΑΙ		
5.15.4	Η θηλιά ανάρτησης του σχοινιού να είναι κατασκευασμένη από υλικό τύπου 12 Strand Dyneema SK78 ή ισοδύναμου και το υπόλοιπο μέρος του σχοινιού να είναι κατασκευασμένο από υλικό το οποίο ακόμα και αν βραχεί, δεν επηρεάζει την ταχύτητα καθόδου και είναι ευκολότερο να φρενάρεις με τα χέρια (φορώντας τα ειδικά γάντια) και να επιβραδύνεις.	ΝΑΙ		
5.15.5	Το κάθε τεμάχιο σχοινιού να έχει ελάχιστο μήκος τα 18 μέτρα και στην αρχή του να φέρει μιας μεγάλης διαμέτρου θηλιά (σύμφωνη με την προδιαγραφή 5.15.4), ώστε να είναι κατάλληλο για τα περισσότερα συστήματα αγκύρωσης.	ΝΑΙ		
5.15.6	Να έχει χαμηλή επιμήκυνση καθώς και μικρή κόπωση υλικού.	ΝΑΙ		

5.15.7	Η διάμετρος του να είναι τουλάχιστο 40 χιλιοστά.	ΝΑΙ		
5.15.8	Η αντοχή του να είναι για τουλάχιστο 7600 κιλά στο σύνολο του υλικού, ανά τεμάχιο.	ΝΑΙ		
5.15.9	Το βάρος εκάστου τεμαχίου με 18 μέτρα σχοινί να μην ξεπερνά τα 18 κιλά.	ΝΑΙ		
5.15.10	Η απαίτηση είναι για τέσσερα (4) τεμάχια με τουλάχιστο δεκαοκτώ (18) μέτρα σχοινοῦ το κάθε ένα.	ΝΑΙ		
ΕΙΔΟΣ 5.16	ΣΤΑΤΙΚΟ ΣΧΟΙΝΙ ΔΙΑΣΩΣΗΣ:			
5.16.1	Πρόκειται για ειδικό - επαγγελματικό στατικό σχοινί διάσωσης, υψηλής αντοχής και αντοχής στην τριβή, ειδικά σχεδιασμένο για τις απαιτήσεις της ανόδου αλλά και καθόδου προσωπικού και υλικών (το προσωπικό θα κάνει καταρρίχηση με καταβατήρα).	ΝΑΙ		
5.16.2	Το εξωτερικό του περίβλημα να είναι κατασκευασμένο από υλικό τύπου αραμιδίου και το εσωτερικό του από υλικό τύπου πολυαμιδίου ή πολυεστέρα, που να έχει ιδιότητες αντοχής στην τριβή και παρατεταμένη διάρκεια ζωής - ειδικά με βαρέα φορτία. Η κατασκευή του να είναι τύπου kernamantle.	ΝΑΙ		
5.16.3	Πρέπει να είναι ανθεκτικό σε όλες τις περιβαλλοντικές συνθήκες που κυμαίνονται από παγωμένα, υγρά και αμμόδη, περιβάλλοντα χωρίς να υποβαθμίζεται η απόδοση του.	ΝΑΙ		
5.16.4	Η απαίτηση είναι για σχοινί μήκους 200 μέτρων, τουλάχιστο.	ΝΑΙ		
5.16.5	Η διάμετρος του να είναι τουλάχιστο 9 χιλιοστά.	ΝΑΙ		
5.16.6	Το χρώμα του να είναι καφε ή μπεζ ή μαύρο.	ΝΑΙ		
5.16.7	Το βάρος του, για τα 200 μέτρα, να μην ξεπερνά τα 13 κιλά. Σε περίπτωση που είναι μεγαλύτερο από 200 μέτρα, το βάρος θα αυξάνεται αναλογικά.	ΝΑΙ		
ΕΙΔΟΣ	ΣΧΟΙΝΙ ΔΥΝΑΜΙΚΟ ΑΝΑΡΡΙΧΗΤΙΚΩΝ ΕΠΙΧΕΙΡΗΣΕΩΝ:			

5.17			
5.17.1	Πρόκειται για ειδικό - επαγγελματικό σχοινί αναρρίχησης (rappel).	ΝΑΙ	
5.17.2	Η απαίτηση είναι για σχοινί μήκους 200 μέτρων, τουλάχιστο.	ΝΑΙ	
5.17.3	Η διάμετρος του να είναι τουλάχιστο 10,5 χιλιοστά.	ΝΑΙ	
5.17.4	Η μέγιστη επιτρεπόμενη ανάπτυξη δύναμης κατά το σταμάτημα μιας πτώσης να είναι 7,4 KN.	ΝΑΙ	
5.17.5	Το χρώμα του να είναι Μαύρο ή Μπλε.	ΝΑΙ	
5.17.6	Το βάρος του,για τα 200 μέτρα, να μην ξεπερνά τα 14 κιλά. Σε περίπτωση που είναι μεγαλύτερο από 200 μέτρα, το βάρος θα αυξάνεται αναλογικά.	ΝΑΙ	
5.17.7	Να φέρει δήλωση συμμόρφωσης κατά EN892 και UIAA. Αντίγραφα ανωτέρω πιστοποιητικών σε ισχύ συνοδευόμενα από επίσημη μετάφραση στα ελληνικά, εφόσον δεν είναι στα ελληνικά, να προσκομιστούν από τον υποψήφιο ανάδοχο με την κατάθεση του φακέλου της τεχνικής προσφοράς.	ΝΑΙ	
5.17.8	Να έχει αντοχή σε τουλάχιστο 11 πτώσεις. Προς τούτο απαιτείται βεβαίωση του κατασκευαστή η οποία να προσκομιστεί από τον υποψήφιο ανάδοχο με την κατάθεση του φακέλου της τεχνικής προσφοράς.	ΝΑΙ	
5.17.9	Η κατασκευή του να είναι τύπου kernamantle και το περίβλημα να είναι συγκολλημένο με τον πυρήνα με ειδική επεξεργασία.	ΝΑΙ	
ΕΙΔΟΣ 5.18	ΗΜΙΣΤΑΤΙΚΟ ΣΧΟΙΝΙ ΚΑΤΑΡΡΙΧΗΣΗΣ - ΡΑΠΕΛ:		
5.18.1	Πρόκειται για επαγγελματικό ημι-στατικό σχοινί καταρρίχησης.	ΝΑΙ	
5.18.2	Το εξωτερικό του περίβλημα να είναι κατασκευασμένο από υλικό τύπου αραμιδίου και το	ΝΑΙ	

	εσωτερικό του από υλικό τύπου πολυαμιδίου ή πολυεστέρα, που να έχει ιδιότητες αντοχής στην τριβή και τις υψηλές θερμοκρασίες και παρατεταμένη διάρκεια ζωής. Η κατασκευή του να είναι τύπου kernamantle.			
5.18.3	Να έχει φορτίο θραύσης τουλάχιστο 2300kg.	ΝΑΙ		
5.18.4	Η απαίτηση είναι για σχοινί μήκους 200 μέτρων, τουλάχιστο.	ΝΑΙ		
5.18.5	Το χρώμα του να είναι Μαύρο.	ΝΑΙ		
5.18.6	Η διάμετρος του να είναι τουλάχιστο 10,5 χιλιοστά.	ΝΑΙ		
5.18.7	Το βάρος του, για τα 200 μέτρα, να μην ξεπερνά τα 14 κιλά. Σε περίπτωση που είναι μεγαλύτερο από 200 μέτρα, το βάρος θα αυξάνεται αναλογικά.	ΝΑΙ		
5.18.8	Να φέρει δήλωση συμμόρφωσης κατά EN1891 type B. Αντίγραφο του πιστοποιητικού σε ισχύ, συνοδευόμενο από επίσημη μετάφραση στα ελληνικά, εφόσον δεν είναι στα ελληνικά, να προσκομιστεί από τον υποψήφιο ανάδοχο με την κατάθεση του φακέλου της τεχνικής προσφοράς.	ΝΑΙ		
ΕΙΔΟΣ 5.19	ΙΜΑΝΤΑΣ ΑΥΤΑΣΦΑΛΙΣΗΣ:			
5.19.1	Πρόκειται για επαγγελματικό ιμάντα που να είναι κατασκευασμένος από υλικό Nylon ή παρόμοιο και να είναι κατασκευή κλειστού βρόγχου με ειδική ραφή.	ΝΑΙ		
5.19.2	Να είναι χρώματος μαύρου.	ΝΑΙ		
5.19.3	Το πλάτος του να είναι 26 mm.	ΝΑΙ		
5.19.4	Η απαίτηση είναι για εκατόν είκοσι (120) τεμάχια με μήκος του κλειστού βρόγχου τα 120 εκατοστά το κάθε ένα.	ΝΑΙ		
5.19.5	Το μέγιστο φορτίο αντοχής του να είναι τα 2200 κιλά.	ΝΑΙ		

5.19.6	Το βάρος του να μην ξεπερνά τα 60gr/60cm.	ΝΑΙ		
5.19.7	Να φέρει δήλωση συμμόρφωσης κατά CE EN566. Αντίγραφο του πιστοποιητικού σε ισχύ, συνοδευόμενο από επίσημη μετάφραση στα ελληνικά, εφόσον δεν είναι στα ελληνικά, να προσκομιστεί από τον υποψήφιο ανάδοχο με την κατάθεση του φακέλου της τεχνικής προσφοράς.	ΝΑΙ		
ΕΙΔΟΣ 5.20	ΙΜΑΝΤΑΣ ΑΥΤΑΣΦΑΛΙΣΗΣ ΑΤΟΜΙΚΟΣ Α':			
5.20.1	Πρόκειται για επαγγελματικό ιμάντα πρόσδεσης ατόμου που να χρησιμοποιείται και για δημιουργία αγκυρώσεων και να είναι κατασκευή κλειστού βρόγχου με ειδική ραφή.	ΝΑΙ		
5.20.2	Να είναι κατασκευασμένος από υλικό τύπου πολυεστέρα ή πολυαμιδίου ή παρόμοιου υλικού.	ΝΑΙ		
5.20.3	Να είναι κατά προτίμηση μαύρου χρώματος.	ΝΑΙ		
5.20.4	Το πλάτος του να είναι 26 mm.	ΝΑΙ		
5.20.5	Η απαίτηση είναι για εκατό (100) τεμάχια, με μήκος του κλειστού βρόγχου τα 60 εκατοστά το κάθε ένα.	ΝΑΙ		
5.20.6	Το βάρος του για τα 60 εκ. να μην ξεπερνά τα 60gr.	ΝΑΙ		
5.20.7	Το μέγιστο φορτίο αντοχής του να είναι τα 22Kn.	ΝΑΙ		
5.20.8	Να φέρει δήλωση συμμόρφωσης κατά EN 566:2017. Αντίγραφο πιστοποιητικού σε ισχύ συνοδευόμενο από επίσημη μετάφραση στα ελληνικά, εφόσον δεν είναι στα ελληνικά, να προσκομιστεί από τον υποψήφιο ανάδοχο με την κατάθεση του φακέλου της τεχνικής προσφοράς.	ΝΑΙ		
ΕΙΔΟΣ 5.21	ΙΜΑΝΤΑΣ ΑΥΤΑΣΦΑΛΙΣΗΣ ΑΤΟΜΙΚΟΣ Β':			
5.21.1	Πρόκειται για επαγγελματικό ιμάντα πρόσδεσης ατόμου που να χρησιμοποιείται και για δημιουργία αγκυρώσεων και να είναι κατασκευή κλειστού βρόγχου με ειδική ραφή.	ΝΑΙ		

5.21.2	Να είναι κατασκευασμένος από υλικό τύπου πολυεστέρα ή πολυαμιδίου ή παρόμοιου υλικού.	ΝΑΙ		
5.21.3	Να είναι κατά προτίμηση μαύρου χρώματος.	ΝΑΙ		
5.21.4	Το πλάτος του να είναι 18 - 20 mm.	ΝΑΙ		
5.21.5	Η απαίτηση είναι για εκατόν είκοσι (120) τεμάχια, με μήκος του κλειστού βρόγχου τα 120 εκατοστά, το κάθε ένα.	ΝΑΙ		
5.21.6	Το βάρος του, για τα 120 εκατοστά, να μην ξεπερνά τα 100gr.	ΝΑΙ		
5.21.7	Το μέγιστο φορτίο αντοχής του να είναι τα 22Κn.	ΝΑΙ		
5.21.8	Να φέρει δήλωση συμμόρφωσης κατά EN 566:2017, EN 795 type B:2012. Αντίγραφα ανωτέρω πιστοποιητικών σε ισχύ συνοδευόμενα από επίσημη μετάφραση στα ελληνικά, εφόσον δεν είναι στα ελληνικά, να προσκομιστούν από τον υποψήφιο ανάδοχο με την κατάθεση του φακέλου της τεχνικής προσφοράς.	ΝΑΙ		
ΕΙΔΟΣ 5.22	ΙΜΑΝΤΑΣ ΑΥΤΑΣΦΑΛΙΣΗΣ (ΔΙΑΣΩΣΤΙΚΟΥ) ΑΤΟΜΙΚΟΣ:			
5.22.1	Πρόκειται για επαγγελματικό ιμάντα πρόσδεσης διασωστικού, ιδιαίτερα ελαφρύ - συμπαγή και ανθεκτικό.	ΝΑΙ		
5.22.2	Να είναι κατασκευασμένος από υλικό τύπου Dyneema / νάιλον ή ισοδύναμο, ώστε να έχει μειωμένο βάρος χωρίς να θυσιάζεται η δύναμη.	ΝΑΙ		
5.22.3	Το πλάτος του να είναι 8 mm.	ΝΑΙ		
5.22.4	Η απαίτηση είναι για εκατόν είκοσι (120) τεμάχια, των 120 εκατοστών μήκους, το κάθε ένα.	ΝΑΙ		
5.22.5	Το βάρος του, για τα 120 εκατοστά, να μην ξεπερνά τα 35gr.	ΝΑΙ		
5.22.6	Το μέγιστο φορτίο αντοχής του να είναι τα 22Κn.	ΝΑΙ		

5.22.7	Να φέρει δήλωση συμμόρφωσης CE EN 795 B. Αντίγραφο ανωτέρω πιστοποιητικού σε ισχύ συνοδευόμενο από επίσημη μετάφραση στα ελληνικά, εφόσον δεν είναι στα ελληνικά, να προσκομιστεί από τον υποψήφιο ανάδοχο με την κατάθεση του φακέλου της τεχνικής προσφοράς.	ΝΑΙ		
ΕΙΔΟΣ 5.23	ΚΟΡΔΟΝΕΤΟ ΔΙΑΣΩΣΤΙΚΟΥ:			
5.23.1	Πρόκειται για επαγγελματικό κορδονέτο που χρησιμοποιείται για την παροχή ασφάλειας (με την δημιουργία κατάλληλων κόμπων), σε διασωστικά συστήματα.	ΝΑΙ		
5.23.2	Να έχει μεγάλη αντοχή σε υψηλές θερμοκρασίες, άνω των 100 βαθμών κελσίου σε συνεχόμενη χρήση άνω των τριών ωρών.	ΝΑΙ		
5.23.3	Ο πυρήνας του κορδονέτου να είναι κατασκευασμένος από υλικό τύπου Dyneema (Ultra High Molecular Weight Polyethylene) Υερυψηλού μοριακού Βάρους πολυαιθυλένιο και το περίβλημα του από polyamide ή ισοδύναμο, υλικά εξαιρετικά ανθεκτικά.	ΝΑΙ		
5.23.4	Η διάμετρος του να είναι 5,5mm.	ΝΑΙ		
5.23.5	Το μέγιστο φορτίο αντοχής του, να είναι τα 1800 κιλά.	ΝΑΙ		
5.23.6	Η απαίτηση είναι για μήκος τουλάχιστο 50 μέτρων.	ΝΑΙ		
5.23.7	Το βάρος του να μην ξεπερνά τα 23gr/m.	ΝΑΙ		
5.23.8	Να φέρει δήλωση συμμόρφωσης κατά EN 564. Αντίγραφο του πιστοποιητικού σε ισχύ, συνοδευόμενο από επίσημη μετάφραση στα ελληνικά, εφόσον δεν είναι στα ελληνικά, να προσκομιστεί από τον υποψήφιο ανάδοχο με την κατάθεση του φακέλου της τεχνικής προσφοράς.	ΝΑΙ		

ΕΙΔΟΣ 6. ΚΟΝΤΑΡΙΑ ΝΗΟΨΙΩΝ ΜΕ ΠΑΡΕΛΚΟΜΕΝΑ.**ΕΠΙΜΕΡΟΥΣ ΠΙΝΑΚΑΣ ΥΛΙΚΩΝ:**

Οι συμμετέχοντες να καταθέσουν προσφορές για το σύνολο των ειδών του παρακάτω πίνακα.

Α/Α	ΠΕΡΙΓΡΑΦΗ ΥΠΟ ΠΡΟΜΗΘΕΙΑ ΕΙΔΩΝ	ΠΟΣΟΤΗΤΑ	ΜΟΝΑΔΑ ΜΕΤΡΗΣΗΣ
1	ΤΗΛΕΣΚΟΠΙΚΟ ΚΟΝΤΑΡΙ ΝΗΟΨΙΩΝ ΜΕ ΤΑ ΠΑΡΕΛΚΟΜΕΝΑ ΤΟΥ	2	ΣΕΤ
2	ΑΝΑΔΙΠΛΟΥΜΕΝΟ ΚΟΝΤΑΡΙ ΝΗΟΨΙΩΝ ΜΕ ΤΑ ΠΑΡΕΛΚΟΜΕΝΑ ΤΟΥ	2	ΣΕΤ
3	ΧΕΙΡΟΚΙΝΗΤΟ ΚΟΝΤΑΡΙ ΝΗΟΨΙΩΝ ΜΕ ΤΑ ΠΑΡΕΛΚΟΜΕΝΑ ΤΟΥ	2	ΣΕΤ
4	ΕΙΔΙΚΗ ΦΟΡΗΤΗ ΣΚΑΛΑ ΕΚΤΟΞΕΥΤΗΡΑ ΝΗΟΨΙΑΣ	2	ΤΕΜ

ΤΕΧΝΙΚΗ ΠΕΡΙΓΡΑΦΗ ΤΩΝ ΥΠΟ ΠΡΟΜΗΘΕΙΑ ΕΙΔΩΝ ΤΟΥ ΠΙΝΑΚΑ:				
Α/Α	ΠΕΡΙΓΡΑΦΗ	ΑΠΑΙΤΗΣΗ	ΑΠΑΝΤΗΣΗ ΠΡΟΜΗΘΕΥΤΗ	ΠΑΡΑΠΟΜΠΗ ΠΡΟΜΗΘΕΥΤΗ
ΕΙΔΟΣ 6.1	ΤΗΛΕΣΚΟΠΙΚΟ ΚΟΝΤΑΡΙ ΝΗΟΨΙΩΝ ΜΕ ΤΑ ΠΑΡΕΛΚΟΜΕΝΑ ΤΟΥ:			
6.1.1	Το τηλεσκοπικό κοντάρι να είναι στιβαρό, ισχυρό και κατάλληλο για χρήση τόσο σε χερσαίο όσο και σε θαλάσσιο περιβάλλον.	ΝΑΙ		
6.1.2	Να είναι κατασκευασμένο από σωλήνες ή τμήματα πτυσσόμενα, από συνθετικό υλικό - ανθρακονήματα, υψηλής αντοχής.	ΝΑΙ		
6.1.3	Το μήκος του σε σύμπτυξη να μην ξεπερνά τα 4,5 μέτρα ενώ το μέγιστο μήκος του σε πλήρη ανάπτυξη να είναι τουλάχιστο 15 μέτρα.	ΝΑΙ		
6.1.4	Το βάρος του να μην ξεπερνά τα 17 κιλά.	ΝΑΙ		
6.1.5	Να διαθέτει βάση στήριξης με διαστάσεις τουλάχιστο 200 x 200mm. και σε κάθε γωνία να φέρει τρύπες με διάμετρο τουλάχιστο 10mm.	ΝΑΙ		
6.1.6	Να δύναται να χρησιμοποιείται για την τοποθέτηση ενός γάντζου μαζί με μια συνδεδεμένη ανεμόσκαλα ή ένα σχοινί πάνω σε μια προεξοχή ή κιγκλίδωμα.	ΝΑΙ		
6.1.7	Να διαθέτει κατάλληλο γάντζο τουλάχιστον 9 ιντσών, του οποίου το βάρος να μην υπερβαίνει τα 1,30 κιλά, να διαθέτει δυνατότητα σύνδεσης ανεμόσκαλας μήκους 15 μέτρων και η αντοχή του να είναι τουλάχιστον 950 κιλά.	ΝΑΙ		
6.1.8	Ο γάντζος να προσαρμόζεται στο κοντάρι με κατάλληλη διάταξη - αντάπορα του οποίου το βάρος να μην είναι πάνω από 0,80 κιλά έτσι ώστε να δύναται να παραμένει αγκιστρωμένος μέχρι την τοποθέτηση του στην επιθυμητή θέση.	ΝΑΙ		

6.1.9	Να διαθέτει χειροκίνητο περιστροφικό μηχανισμό ώστε να είναι ταχέως και εύκολα αναπτυσσόμενο κατακόρυφα, μέχρι το μέγιστο μήκος του.	ΝΑΙ		
6.1.10	Ο υπόψη μηχανισμός να παρέχει τη δυνατότητα ανάπτυξης (έκτασης προς τα πάνω), αλλά και σύμπτυξης (προς τα κάτω) του κονταριού.	ΝΑΙ		
6.1.11	Ο υπόψη μηχανισμός να διαθέτει κατάλληλη διάταξη ασφαλείας πέδης που να διατηρεί το κοντάρι ανεπτυγμένο και να διασφαλίζει την ακούσια σύμπτυξη του.	ΝΑΙ		
6.1.12	Όλα τα κινούμενα μέρη καθώς και οι ιμάντες του μηχανισμού ανάπτυξης να περιέχονται εσωτερικά στο κοντάρι.	ΝΑΙ		
6.1.13	Να διαθέτει σάκο ή κουτί μεταφοράς, χωρητικότητας όλων των ανωτέρω περιγραφόμενων μερών και υλικών.	ΝΑΙ		
6.1.14	Η κατασκευάστρια εταιρεία πρέπει να είναι πιστοποιημένη τουλάχιστον με το σύστημα διαχείρισης ποιότητας ISO 9001:2015 ή ισοδύναμο ή ανώτερο. Αντίγραφο του πιστοποιητικού σε ισχύ, συνοδευόμενο από επίσημη μετάφραση στα ελληνικά, εφόσον δεν είναι στα ελληνικά, να προσκομιστεί από τον υποψήφιο ανάδοχο με την κατάθεση του φακέλου της τεχνικής προσφοράς.	ΝΑΙ		
6.1.15	Επίσης το υλικό θα πρέπει να συνοδεύεται από Πιστοποιητικό Συμμόρφωσης (Certificate of Conformity) του κατασκευαστή το οποίο θα πρέπει να προσκομιστεί από τον ανάδοχο με την παράδοση του υλικού.	ΝΑΙ		
6.1.16	Προς διασφάλιση της ποιότητας και της επιχειρησιακής καταλληλότητας του συστήματος, απαιτείται αυτό να βρίσκεται σε χρήση από αντίστοιχη ειδική Υπηρεσία ημεδαπής ή αλλοδαπής. Προς τούτο απαιτείται η χορήγηση βεβαίωσης από τον κατασκευαστή η οποία θα πρέπει να προσκομιστεί από τον υποψήφιο ανάδοχο με την κατάθεση του φακέλου της τεχνικής προσφοράς.	ΝΑΙ		
6.1.17	Το κοντάρι και τα παρελκόμενα του να διαθέτουν κωδικό αριθμό NATO STOCK NUMBER (κωδικοποιημένα κατά το NATO NSN). Προς τούτο, απαιτείται να προσκομιστεί βεβαίωση από τον υποψήφιο ανάδοχο με την κατάθεση του φακέλου της τεχνικής προσφοράς.	ΝΑΙ		
6.1.18	Η απαίτηση είναι για δύο (02) τεμάχια - σετ.	ΝΑΙ		

ΕΙΔΟΣ 6.2	ΑΝΑΔΙΠΛΟΥΜΕΝΟ ΚΟΝΤΑΡΙ ΝΗΟΨΙΩΝ ΜΕ ΤΑ ΠΑΡΕΛΚΟΜΕΝΑ ΤΟΥ:			
6.2.1	Το αναδιπλούμενο κοντάρι να είναι κατάλληλο για χρήση τόσο σε χερσαίο όσο και σε θαλάσσιο περιβάλλον και να μπορεί να χρησιμοποιηθεί από το προσωπικό, για την επιβίβαση σε πλωτά μέσα ή/και σε διάφορες επιχειρήσεις αστικού περιβάλλοντος.	ΝΑΙ		
6.2.2	Το αναδιπλούμενο κοντάρι να είναι κατασκευασμένο από συνθετικό υλικό που να μπορεί να περιστραφεί και να διπλωθεί σε ένα σχετικά συμπαγές ρολό.	ΝΑΙ		
6.2.3	Όταν είναι διπλωμένο σε ρολό να μπορεί να τοποθετείται εντός κατάλληλου σακιδίου πλάτης.	ΝΑΙ		
6.2.4	Το βάρος του, χωρίς τα παρελκόμενα, να μην ξεπερνά τα 3,5 κιλά.	ΝΑΙ		
6.2.5	Μετά το ξεδίπλωμα του να ασφαρίζει αμέσως σε ένα μακρύ άκαμπτο κοντάρι-στύλο, μήκους τουλάχιστο 5 μέτρων.	ΝΑΙ		
6.2.6	Να διαθέτει δύο (02) τεμάχια κατάλληλου γάντζου τουλάχιστον 5 ιντσών, του οποίου το βάρος να μην ξεπερνά τα 0,8 κιλά και να διαθέτει δυνατότητα σύνδεσης ανεμόσκαλας μήκους τουλάχιστο 7 μέτρων και η αντοχή του να είναι τουλάχιστον 900 κιλά.	ΝΑΙ		
6.2.7	Ο γάντζος να προσαρμόζεται στο κοντάρι με κατάλληλη διάταξη- αντάπτορα έτσι ώστε να δύναται αφενός να παραμένει αγκιστρωμένος μέχρι την τοποθέτηση του στην επιθυμητή θέση, αφετέρου μετά την τοποθέτηση να επιτρέπει την αφαίρεση του κονταριού, και τέλος να επιτρέπει την εκ νέου τοποθέτηση του στο κοντάρι, προκειμένου να μετακινείται το άγκιστρο σε νέα θέση.	ΝΑΙ		
6.2.8	Να διαθέτει σάκο ή κουτί μεταφοράς, χωρητικότητας όλων των ανωτέρω περιγραφόμενων μερών και υλικών.	ΝΑΙ		
6.2.9	Η κατασκευάστρια εταιρεία πρέπει να είναι πιστοποιημένη τουλάχιστον με το σύστημα διαχείρισης ποιότητας ISO 9001:2015 ή ισοδύναμο ή ανώτερο. Αντίγραφο του πιστοποιητικού σε ισχύ, συνοδευόμενο από επίσημη μετάφραση στα ελληνικά, εφόσον δεν είναι στα ελληνικά, να προσκομιστεί από τον υποψήφιο ανάδοχο με την κατάθεση του φακέλου της τεχνικής προσφοράς.	ΝΑΙ		
6.2.10	Επίσης το υλικό θα πρέπει να συνοδεύεται από Πιστοποιητικό Συμμόρφωσης (Certificate of	ΝΑΙ		

	Conformity) του κατασκευαστή το οποίο θα πρέπει να προσκομιστεί από τον ανάδοχο με την παράδοση του υλικού.			
6.2.11	Προς διασφάλιση της ποιότητας και της επιχειρησιακής καταλληλότητας του συστήματος, απαιτείται αυτό να βρίσκεται σε χρήση από αντίστοιχη ειδική Υπηρεσία ημεδαπής ή αλλοδαπής. Προς τούτο απαιτείται η χορήγηση βεβαίωσης από τον κατασκευαστή η οποία θα πρέπει να προσκομιστεί από τον υποψήφιο ανάδοχο με την κατάθεση του φακέλου της τεχνικής προσφοράς.	ΝΑΙ		
6.2.12	Το κοντάρι και τα παρελκόμενα του να διαθέτουν κωδικό αριθμό NATO STOCK NUMBER (κωδικοποιημένα κατά το NATO NSN). Προς τούτο απαιτείται να προσκομιστεί βεβαίωση από τον υποψήφιο ανάδοχο, με την κατάθεση του φακέλου της τεχνικής προσφοράς.	ΝΑΙ		
6.2.13	Η απαίτηση είναι για δύο (02) τεμάχια - σετ.	ΝΑΙ		
ΕΙΔΟΣ 6.3	ΧΕΙΡΟΚΙΝΗΤΟ ΚΟΝΤΑΡΙ ΝΗΟΨΙΩΝ ΜΕ ΤΑ ΠΑΡΕΛΚΟΜΕΝΑ ΤΟΥ:			
6.3.1	Το τηλεσκοπικό κοντάρι να είναι στιβαρό, ισχυρό και κατάλληλο για χρήση τόσο σε χερσαίο όσο και σε θαλάσσιο περιβάλλον.	ΝΑΙ		
6.3.2	Να είναι κατασκευασμένο από σωλήνες ή τμήματα πτυσσόμενα χωνευτά μεταξύ τους, από συνθετικό υλικό - ανθρακονήματα, υψηλής αντοχής.	ΝΑΙ		
6.3.3	Να είναι ταχέως και εύκολα αναπτυσσόμενο κατακόρυφα, χειροκίνητα, μέχρι το μέγιστο μήκος του.	ΝΑΙ		
6.3.4	Στο τέλος του κάθε τμήματος να υπάρχει ένας σφιγκτήρας ταχείας δράσης με μοχλό για την ασφαλή σταθεροποίηση (μανδάλωση) των τμημάτων στη θέση τους.	ΝΑΙ		
6.3.5	Ο μοχλός να λειτουργεί στην ανοικτή θέση για την ανάπτυξη των τμημάτων του κονταριού και στην κλειστή θέση για να ασφαλίζει το επιθυμητό σταθερό μήκος.	ΝΑΙ		
6.3.6	Το ελάχιστο μήκος του σε σύμπτυξη να μην ξεπερνά τα 3,5 μέτρα ενώ το μέγιστο μήκος του σε πλήρη ανάπτυξη να είναι τουλάχιστο 15 μέτρα.	ΝΑΙ		

6.3.7	Το βάρος του να μην ξεπερνά τα 7 κιλά.	ΝΑΙ		
6.3.8	Να δύνатаι να χρησιμοποιείται για την τοποθέτηση ενός γάντζου μαζί με μια συνδεδεμένη ανεμόσκαλα ή ένα σχοινί πάνω σε μια προεξοχή ή κιγκλίδωμα.	ΝΑΙ		
6.3.9	Να διαθέτει κατάλληλο γάντζο τουλάχιστον 9 ιντσών, του οποίου το βάρος να μην ξεπερνά το 1,5 κιλό και να διαθέτει δυνατότητα σύνδεσης ανεμόσκαλας μήκους τουλάχιστο 15 μέτρων και η αντοχή του να είναι τουλάχιστον 950 κιλά.	ΝΑΙ		
6.3.10	Ο γάντζος να προσαρμόζεται στο κοντάρι με κατάλληλη διάταξη - αντάπτορα έτσι ώστε να δύνатаι αφενός να παραμένει αγκιστρωμένος μέχρι την τοποθέτηση του στην επιθυμητή θέση, αφετέρου μετά την τοποθέτηση να επιτρέπει την αφαίρεση του κονταριού, και τέλος να επιτρέπει την εκ νέου τοποθέτηση του στο κοντάρι, προκειμένου να μετακινείται το άγκιστρο σε νέα θέση.	ΝΑΙ		
6.3.11	Η κατασκευάστρια εταιρεία πρέπει να είναι πιστοποιημένη τουλάχιστον με το σύστημα διαχείρισης ποιότητας ISO 9001:2015 ή ισοδύναμο ή ανώτερο. Αντίγραφο του πιστοποιητικού σε ισχύ, συνοδευόμενο από επίσημη μετάφραση στα ελληνικά, εφόσον δεν είναι στα ελληνικά, να προσκομιστεί από τον υποψήφιο ανάδοχο με την κατάθεση του φακέλου της τεχνικής προσφοράς.	ΝΑΙ		
6.3.12	Επίσης το υλικό θα πρέπει να συνοδεύεται από Πιστοποιητικό Συμμόρφωσης (Certificate of Conformity) του κατασκευαστή το οποίο θα πρέπει να προσκομιστεί από τον ανάδοχο με την παράδοση του υλικού.	ΝΑΙ		
6.3.13	Προς διασφάλιση της ποιότητας και της επιχειρησιακής καταλληλότητας του συστήματος, απαιτείται αυτό να βρίσκεται σε χρήση από αντίστοιχη ειδική Υπηρεσία ημεδαπής ή αλλοδαπής. Προς τούτο απαιτείται η χορήγηση βεβαίωσης από τον κατασκευαστή η οποία θα πρέπει να προσκομιστεί από τον υποψήφιο ανάδοχο με την κατάθεση του φακέλου της τεχνικής προσφοράς.	ΝΑΙ		
6.3.14	Το κοντάρι και τα παρελκόμενα του να διαθέτουν κωδικό αριθμό NATO STOCK NUMBER (κωδικοποιημένα κατά το NATO NSN). Προς τούτο απαιτείται να προσκομιστεί βεβαίωση από τον υποψήφιο ανάδοχο με την κατάθεση του φακέλου της τεχνικής προσφοράς.	ΝΑΙ		
6.3.15	Η απαίτηση είναι για δύο (02) τεμάχια - σετ.	ΝΑΙ		
ΕΙΔΟΣ	ΕΙΔΙΚΗ ΦΟΡΗΤΗ ΣΚΑΛΑ ΕΚΤΟΞΕΥΤΗΡΑ ΝΗΟΨΙΑΣ:			

6.4				
6.4.1	Πρόκειται για ειδικού τύπου ανεμόσκαλα νηοπιών μαζί με την θήκη της, η οποία πρέπει να είναι συμβατή για χρήση με τον εκτοξευτήρα της εταιρείας HENRIKSEN τύπου REBS τον οποίο ήδη διαθέτει η Υπηρεσία μας (ενδεικτικά αναφέρεται ο κωδικός προϊόντος στην εν λόγω εταιρεία είναι BE002477) .	ΝΑΙ		
6.4.2	Η ανεμόσκαλα να είναι κατασκευασμένη από σχοινί υψηλής αντοχής και σκαλιά αλουμινίου, να έχει μικρό μέγεθος και να είναι ελαφριά.	ΝΑΙ		
6.4.3	Να μπορεί να χρησιμοποιείται από τον εκτοξευτή συνδεδεμένη σε εκτινασώμενο πολυάγκιστρο, ή εναλλακτικά με κοντάρια τύπου REBS συνδεδεμένη σε άγκιστρο.	ΝΑΙ		
6.4.4	Να έχει μήκος τουλάχιστο 25 μέτρα, το σχοινί να έχει αντοχή τουλάχιστον 880 κιλά ενώ τα σκαλιά αλουμινίου να έχουν αντοχή τουλάχιστον 320 κιλά και πλάτος τουλάχιστον 130 mm.	ΝΑΙ		
6.4.5	Η κατασκευάστρια εταιρεία πρέπει να είναι πιστοποιημένη τουλάχιστον με το σύστημα διαχείρισης ποιότητας ISO 9001:2015 ή ισοδύναμο ή ανώτερο. Αντίγραφο του πιστοποιητικού σε ισχύ, συνοδευόμενο από επίσημη μετάφραση στα ελληνικά, εφόσον δεν είναι στα ελληνικά, να προσκομιστεί από τον υποψήφιο ανάδοχο με την κατάθεση του φακέλου της τεχνικής προσφοράς.	ΝΑΙ		
6.4.6	Επίσης το υλικό θα πρέπει να συνοδεύεται από Πιστοποιητικό Συμμόρφωσης (Certificate of Conformity) του κατασκευαστή το οποίο θα πρέπει να προσκομιστεί από τον ανάδοχο με την παράδοση του υλικού.	ΝΑΙ		
6.4.7	Προς διασφάλιση της ποιότητας και της επιχειρησιακής καταλληλότητας του υλικού, απαιτείται αυτό να βρίσκεται σε χρήση από αντίστοιχη ειδική Υπηρεσία ημεδαπής ή αλλοδαπής. Προς τούτο απαιτείται η χορήγηση βεβαίωσης από τον κατασκευαστή η οποία θα πρέπει να προσκομιστεί από τον υποψήφιο ανάδοχο με την κατάθεση του φακέλου της τεχνικής προσφοράς.	ΝΑΙ		
6.4.8	Το υλικό να διαθέτει κωδικό αριθμό NATO STOCK NUMBER (κωδικοποιημένο κατά το NATO NSN). Προς τούτο απαιτείται να προσκομιστεί βεβαίωση από τον υποψήφιο ανάδοχο με την κατάθεση του φακέλου της τεχνικής προσφοράς.	ΝΑΙ		
6.4.9	Η απαίτηση είναι για δύο (02) τεμάχια.	ΝΑΙ		

ΕΙΔΟΣ 7. ΕΞΟΠΛΙΣΜΟΣ ΤΑΚΤΙΚΩΝ ΕΠΙΧΕΙΡΗΣΕΩΝ:

ΕΠΙΜΕΡΟΥΣ ΠΙΝΑΚΑΣ ΥΛΙΚΩΝ:

Οι συμμετέχοντες να καταθέσουν προσφορές για το σύνολο των ειδών του παρακάτω πίνακα.

Α/Α	ΠΕΡΙΓΡΑΦΗ ΥΠΟ ΠΡΟΜΗΘΕΙΑ ΕΙΔΩΝ	ΠΟΣΟΤΗΤΑ	ΜΟΝΑΔΑ ΜΕΤΡΗΣΗΣ
1	ΚΑΛΥΜΜΑΤΑ ΕΠΙΧΕΙΡΗΣΙΑΚΩΝ ΚΡΑΝΩΝ ΚΕΦΑΛΗΣ	50	ΤΕΜ
2	ΘΗΚΕΣ ΜΠΑΤΑΡΙΩΝ ΚΡΑΝΩΝ ΚΕΦΑΛΗΣ	50	ΤΕΜ
3	ΣΩΣΙΒΙΟ ΕΞΟΔΟΥ ΑΚΤΗΣ	20	ΤΕΜ
4	ΖΩΝΗ ΜΑΧΗΣ	50	ΤΕΜ
5	ΠΟΛΥΕΡΓΑΛΕΙΟ	50	ΤΕΜ
6	ΦΟΡΕΙΟ ΜΑΧΗΣ	4	ΤΕΜ

ΤΕΧΝΙΚΗ ΠΕΡΙΓΡΑΦΗ ΤΩΝ ΥΠΟ ΠΡΟΜΗΘΕΙΑ ΕΙΔΩΝ ΤΟΥ ΠΙΝΑΚΑ:				
A/A	ΠΕΡΙΓΡΑΦΗ	ΑΠΑΙΤΗΣΗ	ΑΠΑΝΤΗΣΗ ΠΡΟΜΗΘΕΥΤΗ	ΠΑΡΑΠΟΜΠΗ ΠΡΟΜΗΘΕΥΤΗ
ΕΙΔΟΣ 7.1	ΚΑΛΥΜΜΑΤΑ ΕΠΙΧΕΙΡΗΣΙΑΚΩΝ ΚΡΑΝΩΝ ΚΕΦΑΛΗΣ:			
7.1.1	Πρόκειται για κάλυμμα αντιβαλλιστικού κράνους το οποίο πρέπει να μπορεί να τοποθετηθεί σε κράνη Ops Core FAST XR High Cut Helmet που διαθέτει ήδη η Υπηρεσία μας.	ΝΑΙ		
7.1.2	Να φέρει άνοιγμα εμπρός για τη βάση προσθήκης διόπτρας νυχτερινής όρασης και συγκεκριμένα την διόπτρα Night Vision Goggles - PVS 15 που διαθέτει ήδη η Υπηρεσία μας.	ΝΑΙ		
7.1.3	Να φέρει ανοίγματα στο πλάι ώστε να μην εμποδίζει τις πλαϊνές ράγες τύπου Picattiny.	ΝΑΙ		
7.1.4	Να μειώνει τον θόρυβο στην περίπτωση πρόσκρουσης του κράνους.	ΝΑΙ		
7.1.5	Να έχει βρόχο για προσάρτηση των δυνατοτήτων IFF.	ΝΑΙ		
7.1.6	Το χρώμα του να είναι τύπου Multicam ερήμου ή ισοδύναμο.	ΝΑΙ		
7.1.7	Να φέρει ταινία τύπου Velcro στην κορυφή, στον άξονα αυτι με αυτί και επίσης να φέρει ταινία τύπου Velcro στο πίσω μέρος για προσθήκη εξοπλισμού.	ΝΑΙ		
7.1.8	Η οριστικοποίηση των μεγεθών του υπό προμήθεια είδους θα γνωστοποιηθεί στον ανάδοχο με την υπογραφή της σύμβασης.	ΝΑΙ		
7.1.9	Η απαίτηση είναι για πενήντα (50) τεμάχια.	ΝΑΙ		
ΕΙΔΟΣ 7.2	ΘΗΚΕΣ ΜΠΑΤΑΡΙΩΝ ΚΡΑΝΩΝ ΚΕΦΑΛΗΣ.			

7.2.1	Πρόκειται για σύστημα αποθήκευσης (θήκες) και συγκράτησης εξαρτημάτων κράνους απομακρυσμένης μπαταρίας.	ΝΑΙ		
7.2.2	Να είναι ένα πλήρες σύστημα αποθήκευσης για προσαρμογή του στο κράνος Ops Core FAST XP High Cut Helmet που διαθέτει ήδη η Υπηρεσία μας.	ΝΑΙ		
7.2.3	Να παρέχει χρήσιμη αποθήκευση και διατήρηση των απαραίτητων εργαλείων αποστολής και να συνδέεται με οποιοδήποτε βαλλιστικό κράνος με Velcro.	ΝΑΙ		
7.2.4	Να είναι σχεδιασμένο για χειριστές που χρησιμοποιούν σύστημα NVG με απομακρυσμένη μπαταρία.	ΝΑΙ		
7.2.5	Στην εξωτερική του επιφάνεια να φέρει ενσωματωμένη ταινία Velcro ώστε να είναι δυνατή η προσάρτηση επιπρόσθετου εξοπλισμού κατά βούληση.	ΝΑΙ		
7.2.6	Να φέρει θύλακα κλειδώματος καλωδίου και μεγάλες θηλιές για την κατακράτηση καλωδίων επικοινωνίας.	ΝΑΙ		
7.2.7	Η θήκη των μπαταριών να έχει ελάχιστες διαστάσεις 80mm x 80mm x 20mm.	ΝΑΙ		
7.2.8	Εκατέρωθεν του κύριου διαμερίσματος, να φέρει 2 ελαστικούς βρόχους για επιπλέον αποθήκευση μπαταριών ή φακών κλπ.	ΝΑΙ		
7.2.9	Το χρώμα του να είναι τύπου Multicam ερήμου ή ισοδύναμο.	ΝΑΙ		
7.2.10	Η κατασκευή να είναι από υλικό τύπου Cordura Nylon ή ισοδύναμο.	ΝΑΙ		
7.2.11	Το βάρος της να μην ξεπερνά τα 150gr.	ΝΑΙ		
7.2.12	Η απαίτηση είναι για πενήντα (50) τεμάχια.	ΝΑΙ		
ΕΙΔΟΣ 7.3	ΣΩΣΙΒΙΟ ΕΞΟΔΟΥ ΑΚΤΗΣ:			
7.3.1	Πρόκειται για ειδικό σωσίβιο που είναι προορισμένο να χρησιμοποιείται από ομάδες υποβρυχίων αποστολών και προορίζεται να χρησιμοποιηθεί ως εξοπλισμός επείγουσας ανάγκης, παρέχοντας άνωση όταν απαιτηθεί.	ΝΑΙ		
7.3.2	Να παρέχει ελάχιστη άνωση 8,5 κιλά όταν διογκώνεται.	ΝΑΙ		

7.3.3	Να παρέχεται με μαγνητική βαλβίδα φουσκώματος και να συνοδεύεται έκαστο με τουλάχιστο δύο (2) φιαλίδια φουσκώματος CO2.	ΝΑΙ		
7.3.4	Το χρώμα του να είναι γκρι.	ΝΑΙ		
7.3.5	Η απαίτηση είναι για είκοσι (20) τεμάχια.	ΝΑΙ		
ΕΙΔΟΣ 7.4	ΖΩΝΗ ΜΑΧΗΣ:			
7.4.1	Πρόκειται για ζώνη μέσης ανδρών ομάδων τακτικών επιχειρήσεων που χρησιμοποιείται ως φορέας πυροβόλων όπλων και πλήθους τακτικών θηκών και αξεσουάρ.	ΝΑΙ		
7.4.2	Να είναι κατασκευασμένη και ειδικά ανεπτυγμένη για αντιτρομοκρατικές ομάδες ειδικών τακτικών επιχειρήσεων. Προς τούτο απαιτείται η χορήγηση βεβαίωσης από τον υποψήφιο ανάδοχο η οποία θα πρέπει να προσκομιστεί με την κατάθεση του φακέλου της τεχνικής προσφοράς.	ΝΑΙ		
7.4.3	Να είναι κατασκευασμένη από συνθετικό υλικό που να την καθιστά ανθεκτική και ταυτόχρονα ελαφριά και άνετη.	ΝΑΙ		
7.4.4	Να φέρει τακτικό σύστημα δύο επιπέδων που να προσαρμόζεται σε ένα ευρύ φάσμα θηκών και αξεσουάρ.	ΝΑΙ		
7.4.5	Τα δύο στρώματα να συνδυάζουν μία άνετη εσωτερική ζώνη τουλάχιστο 2 ιντσών με γάντζους και βρόχο με μία τακτική εξωτερική ζώνη η οποία να φέρει τουλάχιστο 2 σειρές ράβδων τύπου PALS 1/2 ίντσας που να επιτρέπουν στον σκοπευτή να προσθέσει μια συλλογή εξαρτημάτων τύπου MOLLE.	ΝΑΙ		
7.4.6	Η ζώνη να διαθέτει ανθεκτική πόρπη ταχείας ασφάλισης - απασφάλισης τουλάχιστο 2 ιντσών, με ένα προσαρτημένο "D-Ring", το οποίο εξασφαλίζει μεγαλύτερο χώρο για προσαρμογή εξαρτημάτων τύπου MOLLE.	ΝΑΙ		
7.4.7	Η συνολική αντοχή φόρτισης της ζώνης να είναι τουλάχιστο 2200 κιλά.	ΝΑΙ		
7.4.8	Το χρώμα της να είναι τύπου Multicam ερήμου ή ισοδύναμο.	ΝΑΙ		

7.4.9	Τα ακριβή μεγέθη των ζωνών θα γνωστοποιηθούν στον ανάδοχο κατά την υπογραφή της σύμβασης.	ΝΑΙ		
7.4.10	Η απαίτηση είναι για πενήντα (50) τεμάχια.	ΝΑΙ		
ΕΙΔΟΣ 7.5	ΠΟΛΥΕΡΓΑΛΕΙΟ:			
7.5.1	Πρόκειται για πολυεργαλείο - κόφτη, το οποίο να είναι κατασκευασμένο από κορυφαίας ποιότητας υλικά και η χρήση του να προορίζεται για τακτικές επιχειρήσεις ειδικών μονάδων.	ΝΑΙ		
7.5.2	Να φέρει κατάλληλο μηχανισμό κίνησης των λαβών που το αποτέλεσμα να είναι ένα πλεονέκτημα μόχλευσης περίπου διπλάσιο από την ισχύ ενός συμβατικού πολυεργαλείου, το οποίο κάνει κάθε κόψιμο πιο ομαλό και ευκολότερο.	ΝΑΙ		
7.5.3	Το μήκος του κλειστό να μην ξεπερνά τα 12 εκατοστά και το συνολικό του μήκος να μην ξεπερνά τα 19 εκατοστά.	ΝΑΙ		
7.5.4	Το βάρος του να μην ξεπερνάει τα 300 γραμμάρια.	ΝΑΙ		
7.5.5	Το χρώμα του να είναι μαύρο.	ΝΑΙ		
7.5.6	Το υλικό κατασκευής του να είναι από ανοξείδωτο χάλυβα τύπου 420 ή αντίστοιχου ή ανώτερου τύπου.	ΝΑΙ		
7.5.7	Να φέρει κατ'ελάχιστο δέκα οκτώ (18) εργαλεία ενσωματωμένα τα οποία να είναι:	ΝΑΙ		
7.5.7.1	Οδοντωτή λεπίδα	ΝΑΙ		
7.5.7.2	Κόφτης σε σχήμα και τύπου V (κοπή ζώνης ασφαλείας, ιμάντων, διχτυών, ηλεκτρική καλωδίωση, και πολλά άλλα)	ΝΑΙ		
7.5.7.3	Κατσαβίδι μεσαίου μεγέθους	ΝΑΙ		
7.5.7.4	Οδηγός - λάμα	ΝΑΙ		
7.5.7.5	Σουβλί	ΝΑΙ		
7.5.7.6	Κατσαβίδι σταυρωτό	ΝΑΙ		

7.5.7.7	Κατσαβίδι μικρού μεγέθους	ΝΑΙ		
7.5.7.8	Κατσαβίδι μεγάλου μεγέθους	ΝΑΙ		
7.5.7.9	Λεπίδα 3 όψεων	ΝΑΙ		
7.5.7.10	Πριόνι ξύλου	ΝΑΙ		
7.5.7.11	Κόφτη καλωδίων	ΝΑΙ		
7.5.7.12	Κόφτη συρμάτων	ΝΑΙ		
7.5.7.13	Πένσα	ΝΑΙ		
7.5.7.14	Χάρακα	ΝΑΙ		
7.5.7.15	Λαβές - σιαγώνες συγκράτησης	ΝΑΙ		
7.5.7.16	Αποφλοιωτή καλωδίων	ΝΑΙ		
7.5.7.17	Ανοιχτήρι μπουκαλιών	ΝΑΙ		
7.5.7.18	Ανοιχτήρι κονσερβών.	ΝΑΙ		
7.5.8	Η απαίτηση είναι για πενήντα (50) τεμάχια.	ΝΑΙ		
ΕΙΔΟΣ 7.6	ΦΟΡΕΙΟ ΜΑΧΗΣ:			
7.6.1	Πρόκειται για ένα βασικό σύστημα διάσωσης ατόμου που βασίζεται σε ένα φορείο το οποίο με τα παρελκόμενα του δημιουργεί ένα ειδικό σύστημα φορείου που προσφέρει εξαιρετική προστασία και ασφάλεια των ασθενών και τραυματιών στην συσκευασία τους και την μεταφορά τους σε περιορισμένο χώρο, υψηλή γωνία ή τεχνική διάσωση και παραδοσιακές χειρσαίες εφαρμογές.	ΝΑΙ		
7.6.2	Να είναι κατάλληλα εξοπλισμένο για οριζόντια ανύψωση με ελικόπτερο ή κατακόρυφη	ΝΑΙ		

	ανύψωση σε σπηλιές ή βιομηχανικούς χώρους.			
7.6.3	Όταν ο ασθενής συσκευάζεται, το φορείο να γίνεται άκαμπτο.	ΝΑΙ		
7.6.4	Το υλικό κατασκευής του να είναι από ανθεκτικό πλαστικό.	ΝΑΙ		
7.6.5	Το φορείο να έχει την δυνατότητα να τυλίγεται για αποθήκευση.	ΝΑΙ		
7.6.6	Το βάρος του να μην ξεπερνά τα 9 κιλά.	ΝΑΙ		
7.6.7	Το σύστημα να περιλαμβάνει:	ΝΑΙ		
7.6.7.1	Φορείο ατομικό, χρώματος πράσινου, που περιμετρικά στο σώμα του να φέρει κυκλικές υποδοχές για συνδυασμό περιδέσεων με ιμάντες. Να φέρει τουλάχιστο 6 ανθεκτικούς ιμάντες περιδέσεως με ανθεκτικές μεταλλικές πόρπες υψηλής αντοχής και ταχείας ασφάλισης - απασφάλισης. Να φέρει τουλάχιστο 4 πλαϊνά χερούλια μεταφοράς από ιμάντα. Να φέρει στο επάνω μέρος ιμάντα μεταφοράς.	ΝΑΙ		
7.6.7.2	Σακίδιο ανθεκτικό τύπου "λουκάνικο" κατασκευασμένο από υλικό τύπου cordura ή ισοδύναμου ή ανώτερου. Να περιλαμβάνει ιμάντες ώμου και θήκες για την αποθήκευση των αξεσουάρ.	ΝΑΙ		
7.6.7.3	Ένα ζεύγος ιμάντων αντοχής ανέλκυσης τουλάχιστο 4000 κιλών που να παρέχουν τη δυνατότητα ανύψωσης του φορείου με ελικοπτερου ή άλλο σύστημα μεταφοράς σε οριζόντια θέση.	ΝΑΙ		
7.6.7.4	Έναν ιμάντα μήκους τουλάχιστο 1,80 μέτρων, με χάλκινα άγκιστρα ώστε στη μία πλευρά να συνδέεται με το φορείο και στην άλλη με το σακίδιο, δημιουργώντας έτσι συνθήκες ρυμούλκησης. Επίσης μπορεί να χρησιμοποιηθεί σε διάφορες διαμορφώσεις για τη ρυμούλκηση του φορείου από ένα ή περισσότερα άτομα.	ΝΑΙ		
7.6.7.5	Εκτός από τις τέσσερις λαβές που θα φέρει μόνιμα το φορείο, να παρέχονται τέσσερις επιπλέον αφαιρούμενες λαβές, οι οποίες επιτρέπουν στο φορείο να μεταφέρεται μέχρι και από 8 διασώστες.	ΝΑΙ		
7.6.7.6	Έναν κρίκο τύπου " D - KARABINER" κατασκευασμένο από χάλυβα υψηλής αντοχής, για	ΝΑΙ		

	χρήση στις περιπτώσεις όπου είναι επιθυμητή η υψηλή αντοχή ανέλκυσης ή ρυμούλκησης του φορείου. Το βάρος του να μην ξεπερνά τα 187 γραμμάρια. Η αντοχή του σε φόρτιση βάρους να είναι τουλάχιστο 4500 κιλά.			
7.6.7.7	Σχοινί διάσωσης για ανύψωση στην κατακόρυφη θέση, μήκους τουλάχιστο 9 μέτρων και πάχους τουλάχιστο 9,5 χιλιοστών. Το περίβλημα και ο πυρήνας του να είναι κατασκευασμένα από νάυλον με ελάχιστη δύναμη θραύσης 2700 κιλών.	ΝΑΙ		
7.6.8	Η απαίτηση είναι για τέσσερα (04) τεμάχια - σετ.	ΝΑΙ		

ΕΙΔΟΣ 8. ΕΠΙΧΕΙΡΗΣΙΑΚΟΣ ΙΜΑΤΙΣΜΟΣ ΕΡΕΥΝΑΣ ΚΑΙ ΔΙΑΣΩΣΗΣ:

ΕΠΙΜΕΡΟΥΣ ΠΙΝΑΚΑΣ ΥΛΙΚΩΝ:

Οι συμμετέχοντες δύνανται να καταθέσουν προσφορές για το σύνολο των ειδών του παρακάτω πίνακα

Α/Α	ΠΕΡΙΓΡΑΦΗ	ΠΟΣΟΤΗΤΑ	ΜΟΝΑΔΑ ΜΕΤΡΗΣΗΣ
1	ΠΕΔΙΛΑ ΕΞΟΔΟΥ ΑΚΤΗΣ	100	ΖΕΥΓΗ .
2	ΑΡΒΥΛΕΣ ΥΓΡΟΥ ΤΥΠΟΥ	100	ΖΕΥΓΗ

ΤΕΧΝΙΚΗ ΠΕΡΙΓΡΑΦΗ ΤΩΝ ΥΠΟ ΠΡΟΜΗΘΕΙΑ ΕΙΔΩΝ ΤΟΥ ΠΙΝΑΚΑ:				
Α/Α	ΠΕΡΙΓΡΑΦΗ	ΑΠΑΙΤΗΣΗ	ΑΠΑΝΤΗΣΗ ΠΡΟΜΗΘΕΥΤΗ	ΠΑΡΑΠΟΜΠΗ ΠΡΟΜΗΘΕΥΤΗ
ΕΙΔΟΣ 8.1	ΠΕΔΙΛΑ ΕΞΟΔΟΥ ΑΚΤΗΣ:			
8.1.1	Τα πέδιλα να είναι μαύρα.	ΝΑΙ		
8.1.2	Να έχουν ρυθμιζόμενη "τσέπη"- θήκη ποδιών που να επιτρέπει να χρησιμοποιούνται με παπούτσια ή κάλτες.	ΝΑΙ		
8.1.3	Να έχουν μεγάλη αυξομειώση στο μέγεθος ώστε να ταιριάζουν σε όλους τους τύπους και τα μεγέθη ποδιών.	ΝΑΙ		
8.1.4	Να έχουν πλαστικό κλιπ στο πάνω μέρος του πέλματος που να εγγυάται ασφαλές δέσιμο στο πόδι.	ΝΑΙ		
8.1.5	Να έχουν ανεξάρτητα κινούμενα άκρα φτερού .	ΝΑΙ		
8.1.6	Τα πέδιλα στο τελείωμα τους να έχουν τριγωνικό κόψιμο που να σχηματίζει ένα V.	ΝΑΙ		
8.1.7	Η απαίτηση είναι για εκατό (100) ζεύγη.	ΝΑΙ		
ΕΙΔΟΣ 8.2	ΑΡΒΥΛΕΣ ΥΓΡΟΥ ΤΥΠΟΥ:			
8.2.1	Οι αρβύλες να είναι χρώματος μαύρου σε συνδιασμό με γκρι.	ΝΑΙ		
8.2.2	Να είναι 100% συνθετικές για αμφίβια χρήση και γρήγορο στέγνωμα.	ΝΑΙ		
8.2.3	Να έχουν πέλμα από υλικό τύπου καουτσούκ η ισοδύναμου τύπου, υλικό για μέγιστη προστασία από βράχια και άλλα αιχμηρά αντικείμενα.	ΝΑΙ		

8.2.4	Να έχουν εσωτερικό σύστημα αποστράγγιξης νερών.	ΝΑΙ		
8.2.5	Να είναι ελαφρύ. Ενδεικτικά το βάρος του παπουτσιού στο νούμερο 42 (Size 9US) να μην ξεπερνά τα 550 γραμμάρια.	ΝΑΙ		
8.2.6	Να φέρουν άνω μέρος από συνθετικό πλέγμα ή από υλικό τύπου νεοπρένιο ή ισοδύναμου τύπου.	ΝΑΙ		
8.2.7	Να έχουν προστατευτικό για τα δάχτυλα από καουτσούκ.	ΝΑΙ		
8.2.8	Να έχουν σύστημα δεσίματος με κορδόνια.	ΝΑΙ		
8.2.9	Η απαίτηση είναι για εκατό (100) ζεύγη.	ΝΑΙ		
<u>ΠΕΡΑΣ ΠΕΡΙΓΡΑΦΗΣ</u>				
Β. ΧΡΟΝΟΣ ΠΑΡΑΔΟΣΗΣ				
	Ως χρόνος παράδοσης του συνόλου των υπό προμήθεια ειδών ορίζεται το χρονικό διάστημα των εκατόν είκοσι (120) ημερών από την επομένη ημέρα της υπογραφής της Σύμβασης. Η ημερομηνία παράδοσης θα γνωστοποιηθεί εγγράφως στο ΥΝΑΝΠ/Α.Λ.Σ-ΕΛ.ΑΚΤ./ΜΥΑ-ΛΣ, τουλάχιστον πέντε (05) εργάσιμες μέρες πριν την ημερομηνία της παράδοσης του εξοπλισμού.	ΝΑΙ		
Γ. ΤΟΠΟΣ ΠΑΡΑΔΟΣΗΣ				
	Ως τόπος παράδοσης των υπό προμήθεια ειδών ορίζονται οι εγκαταστάσεις της ΜΥΑ/ΛΣ-ΕΛ.	ΝΑΙ		

	ΑΚΤ. στην παραλία του Αγίου Κοσμά στον Δήμο Ελληνικού.			
Δ. ΠΑΡΑΚΟΛΟΥΘΗΣΗ-ΠΑΡΑΛΑΒΗ				
	<p>Η παρακολούθηση της ορθής εκτέλεσης της σύμβασης θα πραγματοποιηθεί από την αρμόδια επιτροπή Παρακολούθησης-Παραλαβής Ειδών και Παραλαβής Υπηρεσιών του ΥΝΑΝΠ η οποία θα πραγματοποιήσει την παραλαβή των συμβατικών ειδών. Η οριστική ποσοτική και ποιοτική παραλαβή θα ολοκληρωθεί εντός τριάντα (30) ημερών από την παράδοση των προσφερόμενων ειδών και θα γίνει από την αρμόδια επιτροπή παραλαβής, σύμφωνα με τα αναφερόμενα στις παρούσες τεχνικές προδιαγραφές και τις προβλέψεις του Ν.4412/2016 όπως ισχύει. Στο έργο της επιτροπής θα συνδράμει η επιτροπή σύνταξης του παρόντος τεύχους των τεχνικών προδιαγραφών καθώς επίσης και οι επιχειρησιακές ομάδες της Μ.Υ.Α. ΛΣ-ΕΛ.ΑΚΤ., όπου απαιτηθεί και ζητηθεί, κατά την κρίση της επιτροπής.</p>	ΝΑΙ		
Ε. ΕΓΓΥΗΣΗ ΚΑΛΗΣ ΛΕΙΤΟΥΡΓΙΑΣ				
	<p>Τα υπό προμήθεια είδη θα πρέπει να συνοδεύονται από εγγύηση καλής κατάστασης και λειτουργίας, η χρονική διάρκεια της οποίας δεν μπορεί να είναι μικρότερη του ενός (01) έτους και εκκινεί από την ημερομηνία οριστικής ποιοτικής και ποσοτικής παραλαβής των ειδών. Σε περίπτωση που κατασκευαστής προσφέρει εγγύηση καλής λειτουργίας άνω του έτους (π.χ. δύο ή τριών ετών), αυτή θα αποδίδεται στο ακέραιο από τον ανάδοχο οικονομικό φορέα. Σε περίπτωση απαίτησης αντικατάστασης ή επισκευής στα πλαίσια της παρεχόμενης εγγύησης μέρους των υπό προμήθεια ειδών, ο χρόνος ισχύος της εγγύησης καλής λειτουργίας (warranty) θα ανανεώνεται και θα παρατείνεται κατ' ελάχιστο αντίστοιχα με τον απωλεσθέντα χρόνο εκτός λειτουργίας / μη προβλεπόμενης λειτουργίας του υλικού.</p>	ΝΑΙ		



Τεχνικές Προδιαγραφές Για Την Προμήθεια Ιματισμού και Επιχειρησιακού εξοπλισμού για τη κάλυψη αναγκών στελεχών Κλιμακίων Ειδικών Αποστολών.

Α. ΤΕΧΝΙΚΕΣ ΠΡΟΔΙΑΓΡΑΦΕΣ

ΕΝΟΤΗΤΑ	ΧΑΡΑΚΤΗΡΙΣΤΙΚΑ	ΑΠΑΙΤΗΣΗ	ΑΠΑΝΤΗΣΗ ΠΡΟΜΗΘΕΥΤΗ	ΠΑΡΑΠΟΜΠΗ ΠΡΟΜΗΘΕΥΤΗ
Ο.Ι. ΓΕΝΙΚΑ - ΣΚΟΠΟΣ:	<p>α) Στο παρόν έγγραφο περιγράφονται οι τεχνικές προδιαγραφές για την προμήθεια ιματισμού και επιχειρησιακού – τακτικού εξοπλισμού για την κάλυψη αναγκών των επιχειρησιακών Ομάδων των ΚΕΑ/ΛΣ – ΕΛ. ΑΚΤ.</p> <p>β) Τα Κ.Ε.Α./Λ.Σ.-ΕΛ.ΑΚΤ. αναλαμβάνουν κυρίως τη διενέργεια ειδικών επιχειρήσεων - επεμβάσεων - νηοψιών για την πρόληψη και καταστολή κάθε φύσεως ειδικών ή οργανωμένων εγκλημάτων βίας, που στρέφονται κατά ατόμων ή πραγμάτων και τα οποία τελούνται από μεμονωμένα άτομα ή ομάδες, για την προστασία της δημόσιας τάξης - ασφάλειας και της εθνικής ασφάλειας, σε χώρους αρμοδιότητας της οικείας Λιμενικής Αρχής ή και εκτός αυτής, εφόσον αυτό αιτηθεί αρμοδίως. Έχουν συσταθεί είκοσι ένα (21) Κλιμάκια Ειδικών Αποστολών σε λιμενικές αρχές της χώρας, τα οποία καλύπτουν όλη την επικράτεια.</p> <p>γ) Όλα τα υλικά θα πρέπει να είναι καινούργια και αμεταχειριστά.</p> <p>δ) Όλα τα υλικά θα πρέπει να είναι προσεκτικά επιλεγμένα ώστε να είναι συμβατά και να επιτελέσουν τον ανωτέρω περιγραφόμενο σκοπό των Κ.Ε.Α./ΛΣ-ΕΛ.ΑΚΤ. καθώς από τα υπό προμήθεια είδη και υπό συνθήκες ειδικών επιχειρήσεων, θα εξαρτάται η σωματική ακεραιότητα των ανδρών των Κ.Ε.Α Λ.Σ.</p> <p>ε) Όλοι οι όροι των τεχνικών προδιαγραφών είναι απαράβατοι.</p> <p>στ) Όπου γίνεται παραπομπή σε πρότυπα, αναφορά σε πιστοποιητικά, σήματα, διπλώματα ευρεσιτεχνίας ή τύπους, ή αναφορά σε ορισμένη παραγωγή ή προέλευση ή ιδιαίτερη μέθοδο κατασκευής κ.λ.π κατά τις διατάξεις των άρθρων 54, 55 και 56 του Ν. 4412/2016 όπως τροποποιήθηκε και ισχύει, νοούνται και τα «ισοδύναμα».</p> <p>ζ) Όπου γίνεται αναφορά σε χρωματισμό Μούλτικαμ , πρόκειται για χρωματισμό πολυπαραλλαγής ο οποίος απεικονίζεται στο προσάρτημα Ι στο πέρας των προδιαγραφών (Βλ. Σχ.2).</p> <p>η) Όπου αναφέρεται μετρήσιμο βάρος σε αναλογία (π.χ. γρ/μ²), ο οι Υποψήφιοι Ανάδοχοι θα πρέπει να προσκομίσουν βεβαίωση από ακριβή ζύγιση του εκάστοτε είδους.</p> <p>– θ) Οι οικονομικοί φορείς στο πλαίσιο των προσφορών τους θα πρέπει να αναφέρονται σε συγκεκριμένη μάρκα και τύπο υλικού, ακολουθούμενο από το τεχνικό εγχειρίδιο εκάστου υλικού και τις πιστοποιήσεις/βεβαιώσεις αυτού (όπου απαιτούνται), προκειμένου να γίνει η αξιολόγησή του. Όπου γίνεται αναφορά σε πιστοποιήσεις/πρότυπα/βεβαιώσεις στο τεύχος Τ.Π., είναι υποχρεωτική η προσκόμιση των εν λόγω εγγράφων με την κατάθεση της τεχνικής προσφοράς, όπως προβλέπεται σχετικά στην τεχνική περιγραφή εκάστου υλικού, εκτός και εάν εξειδικεύεται/ορίζεται διαφορετικά σε επιμέρους παραγράφους/σημεία των τεχνικών προδιαγραφών. Τα αλλοδαπά ιδιωτικά έγγραφα (πιστοποιητικά/ δηλώσεις κατασκευαστή κλπ), θα πρέπει να συνοδεύονται από επίσημη μετάφραση στην Ελληνική γλώσσα, σε περίπτωση που δεν είναι στα ελληνικά. Ενημερωτικά και τεχνικά φυλλάδια και άλλα έντυπα –εταιρικά ή μη – με ειδικό τεχνικό περιεχόμενο μπορούν να υποβάλλονται στην Ελληνική ή και στην Αγγλική γλώσσα.</p>	ΝΑΙ		

ι) Η Υπηρεσία διατηρεί το δικαίωμα να ζητήσει μετά την αξιολόγηση των τεχνικών και οικονομικών προσφορών και πριν από την υπογραφή της σύμβασης από τον Ανάδοχο, ένα (01) δείγμα πλέον της προσφερθείσας ποσότητας από κάθε είδος για τυχόν περαιτέρω οριστικοποίηση τεχνικών θεμάτων (π.χ. χρωματισμός, μεγεθολόγιο κλπ) με τα στελέχη της Επιτροπής Σύνταξης Τεχνικών Προδιαγραφών.

α) Τα υπό προμήθεια είδη ορίζονται στον παρακάτω πίνακα και στους επιμέρους πίνακες που ακολουθούν:

Α/Α	ΠΕΡΙΓΡΑΦΗ ΥΠΟ ΠΡΟΜΗΘΕΙΑ ΕΙΔΩΝ	ΠΟΣΟΤΗΤΑ	ΜΟΝΑΔΑ ΜΕΤΡΗΣΗΣ	ΕΠΙΜΕΡΟΥΣ ΠΙΝΑΚΕΣ
01	ΕΠΙΧΕΙΡΗΣΙΑΚΟΣ ΙΜΑΤΙΣΜΟΣ	4586	ΤΕΜ-ΖΕΥΓΗ	ΑΚΟΛΟΥΘΕΙ ΕΠΙΜΕΡΟΥΣ ΠΙΝΑΚΑΣ ΥΛΙΚΩΝ
02	ΕΠΙΧΕΙΡΗΣΙΑΚΟΣ ΕΞΟΠΛΙΣΜΟΣ	1520	ΤΕΜ-ΣΕΤ	ΑΚΟΛΟΥΘΕΙ ΕΠΙΜΕΡΟΥΣ ΠΙΝΑΚΑΣ ΥΛΙΚΩΝ

β) Οι συμμετέχοντες δύναται να καταθέσουν προσφορές για το σύνολο των ειδών του παραπάνω πίνακα ή και επιμέρους, για το σύνολο των τεμαχίων ανά είδος, λαμβάνοντας υπ' όψιν τον ανωτέρω πίνακα σε συνδυασμό με τους επιμέρους πίνακες των υλικών ανά κατηγορία, που ακολουθούν κα έχοντας υπόψη τις ακόλουθες απαιτήσεις .

- (i) Προσφορές για τα υλικά που περιγράφονται στα είδη α/α **1.2 – 1.3 – 1.4** θα πρέπει να συμπεριλαμβάνουν και τα τρία είδη, για το σύνολο των επιμέρους υλικών κάθε είδους.
- (ii) Προσφορές για τα υλικά που περιγράφονται στα είδη α/α **1.5 – 1.6** θα πρέπει να συμπεριλαμβάνουν και τα δύο είδη, για το σύνολο των επιμέρους υλικών κάθε είδους.
- (iii) Προσφορές για τα υλικά που περιγράφονται στα είδη α/α **2.1 – 2.2 – 2.3 – 2.4** θα πρέπει να συμπεριλαμβάνουν και τα τέσσερα είδη, για το σύνολο των επιμέρους υλικών κάθε είδους.

Για τις παραπάνω περιπτώσεις (i), (ii), (iii), θα βεβαιώνεται από τους υποψήφιους προμηθευτές η συμβατότητα των υλικών μεταξύ τους.

Οι προσφορές σε κάθε περίπτωση πρέπει να είναι για το σύνολο των τεμαχίων ανά είδος, όπως τα είδη περιγράφονται στις Τ.Π.

γ) Οι συμμετέχοντες θα πρέπει να προσκομίσουν επιστολή εξουσιοδότησης από την εταιρεία κατασκευής για τη συμμετοχή στο διαγωνισμό όπου αφορά τα υλικά που περιγράφονται.

ΝΑΙ

**0.II. ΠΙΝΑΚΑΣ
ΥΛΙΚΩΝ:**

δ) Ο κάθε Υποψήφιος Ανάδοχος θα συνυποβάλλει με την τεχνική προσφορά του πίνακες που αντιστοιχούν στα προσφερόμενα είδη και τεμάχια, χωρίς να αναφέρονται οικονομικά στοιχεία.

**0.ΙΙΙ.ΚΡΙΤΗΡΙΟ
ΚΑΤΑΚΥΡΩΣΗΣ**

Κριτήριο κατακύρωσης της παρούσης ορίζεται η πλέον συμφέρουσα από οικονομικής άποψης προσφορά, μόνο βάσει τιμής ανά είδος (ή ανά κατηγορία i, ii, iii, όπου απαιτείται).

ΝΑΙ

**0.ΙV ΠΕΡΙΓΡΑΦΗ
ΤΩΝ ΥΠΟ
ΠΡΟΜΗΘΕΙΑ
ΕΙΔΩΝ**

1. ΕΠΙΧΕΙΡΗΣΙΑΚΟΣ

ΙΜΑΤΙΣΜΟΣ:

A/A	<u>ΠΕΡΙΓΡΑΦΗ ΥΠΟ ΠΡΟΜΗΘΕΙΑ ΕΙΔΩΝ</u>	ΠΟΣΟΤΗΤΑ	ΜΟΝΑΔΑ ΜΕΤΡΗΣΗΣ
1	ΚΑΠΕΛΟ (ΤΖΟΚΕΥ)	380	ΤΕΜ.
2	ΧΙΤΩΝΙΟ	380	ΤΕΜ.
3	ΠΑΝΤΕΛΟΝΙ	380	ΤΕΜ.
4	ΕΠΙΓΟΝΑΤΙΔΕΣ ΠΑΝΤΕΛΟΝΙΟΥ	380	ΖΕΥΓΗ
5	ΤΖΑΚΕΤ ΑΔΙΑΒΡΟΧΟ	380	ΤΕΜ.
6	ΠΑΝΤΕΛΟΝΙ ΑΔΙΑΒΡΟΧΟ	380	ΤΕΜ.
7	ΓΑΝΤΙΑ ΤΑΚΤΙΚΑ	380	ΖΕΥΓΗ
8	ΣΚΟΥΦΟΣ	380	ΤΕΜ
9	ΚΟΝΤΟΜΑΝΙΚΑ ΜΠΛΟΥΖΑΚΙΑ 1+1	760	ΤΕΜ
10	ΜΠΛΟΥΖΑ ΑΛΕΞΙΣΦΑΙΡΟΥ	380	ΤΕΜ
11	ΑΡΒΥΛΕΣ ΤΑΚΤΙΚΕΣ	380	ΖΕΥΓΗ
12	ΟΛΟΣΩΜΗ ΣΤΕΓΑΝΗ ΣΤΟΛΗ	26	ΤΕΜ

**ΤΕΧΝΙΚΗ
ΠΕΡΙΓΡΑΦΗ ΤΩΝ
ΥΠΟ ΠΡΟΜΗΘΕΙΑ
ΕΙΔΩΝ ΤΟΥ
ΠΙΝΑΚΑ:**

1.1	ΚΑΠΕΛΟ (ΤΖΟΚΕΥ):	ΑΠΑΙΤΗΣΗ	ΑΠΑΝΤΗΣΗ ΠΡΟΜΗΘΕΥΤ Η	ΠΑΡΑΠΟΜΠΗ ΠΡΟΜΗΘΕΥΤΗ
1.1.1	Το καπέλο να είναι χρωματισμού τύπου Μούλτικαμ ή ισοδύναμου.	ΝΑΙ		
1.1.2	Το υλικό κατασκευής να είναι 100% βαμβάκι.	ΝΑΙ		
1.1.3	Να διαθέτει τουλάχιστον έξι κεντητές στρογγυλές οπές περιμετρικά του κεφαλιού για καλύτερο εξαερισμό.	ΝΑΙ		
1.1.4	Να έχει ρυθμιζόμενο ιμάντα στο πίσω μέρος του κεφαλιού με σύστημα τύπου velcro.	ΝΑΙ		
1.1.5	Να έχει δύο (02) πάνελ για τοποθέτηση σημάτων (Patches) στο εμπρόσθιο μέρος και στη κορυφή διαστάσεων από 7,5-8 εκ Μ x 4,5-5εκ Υ και 2-3εκ Μ x2-3 εκ Υ αντίστοιχα.	ΝΑΙ		
1.1.6	Να διαθέτει καμπυλωτό γείσο για καλύτερη σκίαση περιμετρικά των οφθαλμών και αισθητικούς λόγους.	ΝΑΙ		
1.1.7	Να είναι one size.	ΝΑΙ		
1.1.8	Να διαθέτει τουλάχιστον οκτώ (08) σειρές ραφών στο γείσο για μεγαλύτερη αντοχή στο χρόνο της εξωτερικής επένδυσης του γείσου.	ΝΑΙ		
1.1.9	Να διαθέτει στην εσωτερική του περίμετρο ταινία αφρώδους υλικού ώστε να κατακρατείται ο ιδρώτας. Η εν λόγω ταινία να είναι στερεωμένη καλά με τουλάχιστον 4 παράλληλα γαζιά ώστε να μη τσακίζει, και να έχει αντιμικροβιακή ιδιότητα βεβαιωμένη με έγγραφο από τη κατασκευάστρια εταιρεία, η οποία θα πρέπει να κατατεθεί με μέριμνα των Υποψηφίων Αναδόχων.	ΝΑΙ		
1.1.10	Η κατασκευάστρια εταιρεία πρέπει να είναι πιστοποιημένη τουλάχιστον με το σύστημα διαχείρισης ποιότητας ISO 9001:2015 ή ισοδύναμο ή ανώτερο. Αντίγραφο του ανωτέρω πιστοποιητικού σε ισχύ, συνοδευόμενο από επίσημη μετάφραση στα ελληνικά, εφόσον δεν είναι στα ελληνικά, να υποβληθεί με μέριμνα των υποψηφίων Αναδόχων με την υποβολή της τεχνικής προσφοράς.	ΝΑΙ		
1.1.11	Η απαίτηση είναι για τριακόσια ογδόντα (380) τεμάχια.	ΝΑΙ		
1.2	ΧΙΤΩΝΙΟ:			
1.2.1	Το χιτώνιο να είναι χρωματισμού τύπου Μούλτικαμ ή ισοδύναμου.	ΝΑΙ		
1.2.2	Το υλικό κατασκευής να είναι ο συνδυασμός από πολυεστερικό και βαμβακερό ύφασμα με βάρος από 200-210 gr/m ² .	ΝΑΙ		
1.2.3	Η ύφανση του να έχει γίνει με ειδική τεχνική ενίσχυσης που το καθιστά ανθεκτικό σε σχίσιμο, αλλά και στην περίπτωση που σκιστεί να διακόπτεται στο ελάχιστο το σκίσιμο (ripstop). Σχετική βεβαίωση του Υποψηφίου Αναδόχου να κατατεθεί με την υποβολή της τεχνικής προσφοράς.	ΝΑΙ		
1.2.4	Το υλικό κατασκευής να έχει υποστεί επεξεργασία ώστε να εμφανίζει ικανοποιητική αντοχή στη βρωμιά και στους λεκέδες και γενικά να καθιστά το ύφασμα υδροφοβικό. Σχετική βεβαίωση του Υποψηφίου Αναδόχου να κατατεθεί με την υποβολή της τεχνικής προσφοράς.	ΝΑΙ		
1.2.5	Να διαθέτει πιέτες στην περιοχή των ώμων για μεγαλύτερη ελευθερία κινήσεων.	ΝΑΙ		
1.2.6	Να έχει τουλάχιστον διπλό γαζι σε όλες τις ραφές και τουλάχιστον τριπλό σε σημεία όπου επιδέχονται μεγάλες πιέσεις όπως ώμοι, τσέπες, μασχάλες, πλάτη.	ΝΑΙ		
1.2.7	Να έχει δύο τσέπες στο ύψος του στήθους, που να κλείνουν από πάνω με καπάκι και σύστημα τύπου velcro, διαστάσεων από 16-17εκ Υ και 14-15 εκ Μ η καθεμία, να διαθέτουν ένα μικρό άνοιγμα η καθεμία από πάνω για	ΝΑΙ		

	τοποθέτηση στυλό. Επιπρόσθετα να διαθέτουν κρυφές τσέπες πίσω ακριβώς από τις αναφερθείσες εμφανείς, δίχως καπάκι, κατακόρυφου ανοίγματος από τη μεριά του στέρνου (κέντρο) που να κλείνουν με σύστημα velcro.			
1.2.8	Να έχει διπλή ενίσχυση στους αγκώνες από το ίδιο ύφασμα με εσωτερικό άνοιγμα διαστάσεων τουλάχιστον 17εκ Μ x 17 εκ Υ x 0.7 εκ Πάχος για εσωτερική τοποθέτηση επιαγκωνίδων.	ΝΑΙ		
1.2.9	Να έχει τουλάχιστον διπλή υποδοχή για μολύβια- στυλό στον αριστερό βραχίονα στην περιοχή μεταξύ καρπού και πήχη.	ΝΑΙ		
1.2.10	Να έχει βαθμό ηλιακής προστασίας του υφάσματος τουλάχιστον UPF50, ιδιότητα η οποία να είναι βεβαιωμένη με έγγραφο από τη κατασκευάστρια εταιρεία, η οποία θα κατατεθεί με μέριμνα των Υποψηφίων Αναδόχων κατά την υποβολή των τεχνικών προσφορών.	ΝΑΙ		
1.2.11	Να έχει τουλάχιστον 10-12 ανθεκτικές ραφές ανά 2,5-3cm σε όλες τις ενώσεις για μεγαλύτερη αντοχή.	ΝΑΙ		
1.2.12	Να έχει άθραυστα, πυράντοχα κουμπιά κατά προτίμηση σκληρής μελαμίνης.	ΝΑΙ		
1.2.13	Να έχει στα τελειώματα των μανικιών (περιοχή περικάρπιου) κλείσιμο και προσαρμογή ανοίγματος με κουμπιά.	ΝΑΙ		
1.2.14	Να συνοδεύεται από ξεχωριστό κιτ ζεύγους επωμίδων με διαστάσεις από 15-17εκ Μ και 3-5 εκ Π.	ΝΑΙ		
1.2.15	Η κατασκευάστρια εταιρεία πρέπει να είναι πιστοποιημένη τουλάχιστον με το σύστημα διαχείρισης ποιότητας ISO 9001:2015 ή ισοδύναμο ή ανώτερο. Αντίγραφο του ανωτέρω πιστοποιητικού σε ισχύ, συνοδευόμενο από επίσημη μετάφραση στα ελληνικά, εφόσον δεν είναι στα ελληνικά, να παραδοθεί με μέριμνα των Υποψηφίων Αναδόχων με την υποβολή των τεχνικών προσφορών.	ΝΑΙ		
1.2.16	Αναφορικά με τα μεγέθη των χιτωνίων, από αυτά περίπου το 2/5 του συνολικού αριθμού να είναι μεγέθους MEDIUM, τα 2/5 του συνολικού αριθμού να είναι μεγέθους LARGE και το 1/5 του συνολικού αριθμού να είναι μεγέθους XL. Τα μεγέθη αυτά είναι ενδεικτικά. Η οριστικοποίηση των μεγεθών του υπό προμήθεια είδους θα γνωστοποιηθούν στον ανάδοχο με την υπογραφή της σύμβασης (σύμφωνα με το είδος και το μεγεθολόγιο του υλικού που κατακυρώθηκε).	ΝΑΙ		
1.2.17	Η απαίτηση είναι για τριακόσια ογδόντα (380) τεμάχια.	ΝΑΙ		
1.3	ΠΑΝΤΕΛΟΝΙ:			
1.3.1	Το παντελόνι να είναι χρωματισμού τύπου Μούλτικαμ ή ισοδύναμου.	ΝΑΙ		
1.3.2	Το υλικό κατασκευής να είναι ο συνδυασμός από πολυεστερικό και βαμβακερό ύφασμα με βάρος από 230-240 gr/m ² .	ΝΑΙ		
1.3.3	Η ύφανση του να έχει γίνει με ειδική τεχνική ενίσχυσης που το καθιστά ανθεκτικό σε σχίσιμο, αλλά και στην περίπτωση που σκιστεί να διακόπτεται στο ελάχιστο το σκίσιμο (ripstop). Σχετική βεβαίωση του Υποψηφίου Αναδόχου να κατατεθεί με την υποβολή της τεχνικής προσφοράς.	ΝΑΙ		
1.3.4	Να έχει αυτορουθμιζόμενο κανάλι μέσης με ελαστικούς ιμάντες.	ΝΑΙ		
1.3.5	Να έχει δύο μπροστινές τσέπες κάτω από το ύψος της μέσης εκατέρωθεν της βουβωνικής περιοχής με διπλή ραφή για βαριά χρήση.	ΝΑΙ		
1.3.6	Τα ανοίγματα των ανωτέρω τσεπών να έχουν επιπλέον ενίσχυση από το ίδιο ύφασμα για προσαρμογή μικρού μεγέθους μαχαιριού. Να έχει μεγάλες πτυχωτές τσέπες στα πλαϊνά των μηρών διαστάσεων από 24-25εκ Υ x 22-23 εκ Π, με ικανότητα αύξησης χωρητικότητας στο πίσω μέρος. διαιρούμενες εσωτερικά. Το κλείσιμο να γίνεται με καπάκι που καλύπτει	ΝΑΙ		

	όλο το εύρος του ανοίγματος της τσέπης και σχεδιασμένο έτσι ώστε να κλείνει ακόμα και όταν η τσέπη είναι πλήρως φορτίου. Το κλείσιμο να γίνεται με σύστημα τύπου «velcro».			
1.3.7	Να φέρει δύο (02) τσέπες εσωτερικές εκατέρωθεν στη περιοχή των γλουτών που να φέρουν διπλοραφή και μεγάλα καλύμματα (καπάκια) που να κλείνουν με σύστημα velcro.	NAI		
1.3.8	Να έχει διπλό ύφασμα στα γόνατα με εσωτερικό άνοιγμα ώστε να δίνεται η δυνατότητα εισαγωγής μαξιλάρι γονάτων (επιγονατίδα) υλικού τύπου νεοπρενίου ή παρόμοιου ή ανώτερου, η οποία επιγονατίδα που θα μπορεί να προσαρμοστεί να έχει διαστάσεις από: 22-23 εκ ύψος και από 19-20 εκατοστά πλάτος.	NAI		
1.3.9	Να έχει άθραυστα, πυράντοχα κουμπιά κατά προτίμηση σκληρής μελαμίνης.	NAI		
1.3.10	Τα τελειώματα του παντελονιού (μπατζάκια) να έχουν δυνατότητα ρύθμισης ανοίγματος με κορδόνι, το οποίο να είναι ραμμένο εσωτερικά για καλύτερη σταθερότητα.	NAI		
1.3.11	Να έχει τουλάχιστον 10-12 ανθεκτικές ραφές ανά 2,5-3cm σε όλες τις ενώσεις για μεγαλύτερη αντοχή.	NAI		
1.3.12	Στη περιοχή του καβάλου να έχει τουλάχιστον τριπλό γαζί για μεγαλύτερη αντοχή.	NAI		
1.3.13	Να έχει βαθμό ηλιακής προστασίας του υφάσματος τουλάχιστον UPF50, ιδιότητα η οποία να είναι βεβαιωμένη με έγγραφο από τη κατασκευάστρια εταιρεία, η οποία θα κατατεθεί με μέριμνα των Υποψηφίων Αναδόχων κατά την υποβολή των τεχνικών προσφορών..	NAI		
1.3.14	Αναφορικά με τα μεγέθη των παντελονιών, από αυτά περίπου το 2/5 του συνολικού αριθμού να είναι μεγέθους MEDIUM, τα 2/5 του συνολικού αριθμού να είναι μεγέθους LARGE και το 1/5 του συνολικού αριθμού να είναι μεγέθους XL. Τα μεγέθη αυτά είναι ενδεικτικά. Η οριστικοποίηση των μεγεθών του υπό προμήθεια είδους θα γνωστοποιηθούν στον ανάδοχο με την υπογραφή της σύμβασης (σύμφωνα με το είδος και το μεγεθολόγιο του υλικού που κατακυρώθηκε).	NAI		
1.3.15	Η κατασκευάστρια εταιρεία πρέπει να είναι πιστοποιημένη τουλάχιστον με το σύστημα διαχείρισης ποιότητας ISO 9001:2015 ή ισοδύναμο ή ανώτερο. Αντίγραφο του πιστοποιητικού σε ισχύ, συνοδευόμενο από επίσημη μετάφραση στα ελληνικά, εφόσον δεν είναι στα ελληνικά, να υποβληθεί με μέριμνα των Υποψηφίων Αναδόχων με την τεχνική προσφορά.	NAI		
1.3.16	Η απαίτηση είναι για τριακόσια ογδόντα (380) τεμάχια.	NAI		
1.4	ΕΠΙΓΟΝΑΤΙΔΕΣ:			
1.4.1	Να είναι χρώματος μαύρου.	NAI		
1.4.2	Το υλικό κατασκευής να είναι 100% αδιάβροχο τύπου νεοπρένιο (neoprene) ή παρόμοιο με πολυεστερική πλεγμένη ίνα και το πάχος τους να είναι μεταξύ 5-6 mm .	NAI		
1.4.3	Να έχει διαστάσεις εργονομικής σχεδίασης ανεξαρτήτου σχήματος από 22 έως 23 εκ μέγιστο ύψος σε τουλάχιστον ένα σημείο και από 19 έως 20 εκατοστά πλάτος σε τουλάχιστον ένα σημείο.	NAI		
1.4.4	Το βάρος να κυμαίνεται από 0,06 kgr έως 0,09 kgr (Ζευγάρι).	NAI		
1.4.5	Η κατασκευάστρια εταιρεία πρέπει να είναι πιστοποιημένη τουλάχιστον με το σύστημα διαχείρισης ποιότητας ISO 9001:2015 ή ισοδύναμο ή ανώτερο. Αντίγραφο του πιστοποιητικού σε ισχύ, συνοδευόμενο από επίσημη μετάφραση στα ελληνικά, εφόσον δεν είναι στα ελληνικά, να υποβληθεί με μέριμνα των Υποψηφίων Αναδόχων με την τεχνική προσφορά.	NAI		
1.4.6	Η απαίτηση είναι για τριακόσια ογδόντα (380) ζεύγη.	NAI		
1.5	ΤΖΑΚΕΤ ΑΔΙΑΒΡΟΧΟ:			

1.5.1	Το τζάκετ να είναι χρωματισμού τύπου μούλτικαμ (Multicam) ή ισοδύναμο.	NAI		
1.5.2	Να έχει κεντρικό κλείσιμο με φερμουάρ μεγάλου μεγέθους ανθεκτικό στη σκληρή χρήση και επιπλέον να καλύπτεται από πατιλέτο, το κλείσιμο του πατιλέτου να είναι με κουμπιά τα οποία να είναι ραμμένα με ιμάντα στο κυρίως σώμα και επιπρόσθετη ασφάλιση με κλείσιμο τύπου velcro ή ισοδύναμο σε τουλάχιστον δύο σημεία.	NAI		
1.5.3	Το υλικό κατασκευής να είναι ο συνδυασμός από πολυεστερικό και βαμβακερό ύφασμα σε ίση περίπτωση αναλογία με εσωτερική επένδυση αντιδρωτικού και θερμομονωτικού τύπου. Η ύφανση του να έχει γίνει με ειδική τεχνική ενίσχυσης που το καθιστά ανθεκτικό σε σχίσιμο, αλλά και στην περίπτωση που σκιστεί να διακόπτεται στο ελάχιστο το σκίσιμο (ripstop), συνδυάζοντας και ανθεκτικό-υδατο-απωθητική επένδυση.	NAI		
1.5.4	Να έχει τσέπη στο αριστερό μανίκι στο ύψος του μπράτσου που να κλείνει με κουμπί ραμμένο επίσης με ιμάντα, και οι διαστάσεις της να είναι από 10-12 εκ μήκος, 16-18 εκ ύψος και να έχει εσωτερικό χώρισμα για φακό ή στυλό.	NAI		
1.5.5	Να έχει δύο (02) τσέπες στο ύψος του στήθους που να κλείνουν με κάλυμμα με κουμπί ραμμένο επίσης με ιμάντα, και οι διαστάσεις τους να είναι από 15-17 εκ Μ και 18-20 εκ Υ.	NAI		
1.5.6	Να έχει και δύο (02) τσέπες με κατακόρυφο φερμουάρ κάτω και από πίσω από τις ανωτέρω δύο (02) με το κουμπί (βλ 1.5.5) με άνοιγμα προς το στέρνο διαστάσεων αντίστοιχων με αυτές τις 1.5.5. παραγράφου.	NAI		
1.5.7	Να έχει επιπλέον δύο (02) τσέπες στην περιοχή της κοιλιάς που να κλείνουν με καπάκι με κουμπί ραμμένο επίσης με ιμάντα και οι διαστάσεις να είναι από 19-21 εκ Μ και 20-22 εκ Υ.	NAI		
1.5.8	Να φέρει κορδόνια προσαρμογής με πλαστικά κλιπς σταθεροποίησης, ένα στη περιοχή της κοιλιάς και ένα στο κάτω μέρος στο τελείωμα του Τζάκετ τα οποία να είναι προστατευμένα και καλυμμένα με το ίδιο ύφασμα του μπουφάν.	NAI		
1.5.9	Να έχει ρύθμιση στο μανίκι με κλείσιμο τύπου velcro για προσαρμογή στο καρπό.	NAI		
1.5.10	Να έχει κουκούλα ενσωματωμένη πάνω στο μπουφάν, η οποία να έχει ρύθμιση με κορδόνι περιμετρικά του προσώπου μπροστά και να είναι ρυθμιζόμενη με σύστημα τύπου velcro ώστε να προσαρμόζεται σε όλα τα μεγέθη κεφαλής ακόμη και με τη χρήση κράνους.	NAI		
1.5.11	Η κουκούλα εσωτερικά να διαθέτει μπανέλα στο μπροστινό μέρος ώστε να διατηρείται το σχήμα της.	NAI		
1.5.12	Το φερμουάρ να περιλαμβάνεται και στο γιακά ώστε ανασηκωμένος και στο τέρμα του το φερμουάρ να καλύψει το πρόσωπο έως τη μύτη του χρήστη.	NAI		
1.5.13	Να είναι κατασκευασμένο από αδιάβροχο, αντιανεμικό και διαπνέων ύφασμα. Η αδιαβροχοποίηση να είναι τουλάχιστον 10.000mm/cm ² πίεσης στήλης νερού και η διαπνοή του να κυμαίνεται μεταξύ 1.000-1.100 γρ υγρασίας/μ ² /24ωρο, ιδιότητες οι οποίες να είναι βεβαιωμένες με έγγραφο από τη κατασκευάστρια εταιρεία, το οποίο θα υποβληθεί με μέριμνα των Υποψηφίων Αναδόχων με την τεχνική προσφορά.	NAI		
1.5.14	Το ύφασμα να είναι πυράντοχο με σημείο τήξης τουλάχιστον 100 °C, ιδιότητες οι οποίες να είναι βεβαιωμένες με έγγραφο από τη κατασκευάστρια εταιρεία, το οποίο θα υποβληθεί με μέριμνα των Υποψηφίων Αναδόχων με την τεχνική προσφορά	NAI		
1.5.15	Να μπορεί να πλυθεί στο πλυντήριο και στους 60 °C.	NAI		
1.5.16	Η κατασκευάστρια εταιρεία πρέπει να είναι πιστοποιημένη τουλάχιστον με το σύστημα διαχείρισης ποιότητας ISO 9001:2015 ή ισοδύναμο ή ανώτερο. Αντίγραφο του πιστοποιητικού σε ισχύ, συνοδευόμενο από επίσημη μετάφραση στα ελληνικά, εφόσον δεν είναι στα ελληνικά, να υποβληθεί με μέριμνα των Υποψηφίων Αναδόχων	NAI		

	με την τεχνική προσφορά.			
1.5.17	Αναφορικά με τα μεγέθη των τζάκετ, από αυτά περίπου το 2/5 του συνολικού αριθμού να είναι μεγέθους MEDIUM, τα 2/5 του συνολικού αριθμού να είναι μεγέθους LARGE και το 1/5 του συνολικού αριθμού να είναι μεγέθους XL. Τα μεγέθη αυτά είναι ενδεικτικά. Η οριστικοποίηση των μεγεθών του υπό προμήθεια είδους θα γνωστοποιηθούν στον ανάδοχο με την υπογραφή της σύμβασης (σύμφωνα με το είδος και το μεγεθολόγιο του υλικού που κατακυρώθηκε).	NAI		
1.5.18	Η απαίτηση είναι για τριακόσια ογδόντα (380) τεμάχια.	NAI		
1.6	ΠΑΝΤΕΛΟΝΙ ΑΔΙΑΒΡΟΧΟ:			
1.6.1	Το παντελόνι να είναι χρωματισμού τύπου μούλτικαμ (Multicam) ή ισοδύναμου.	NAI		
1.6.2	Να έχει δυνατότητα αυξομείωσης του μεγέθους της μέσης με τη χρήση ιμάντων και σύστημα τύπου velcro (αριστερά και δεξιά της μέσης) με εύρος ρύθμισης από 2,5-6 εκατοστών.	NAI		
1.6.3	Να έχει δύο (02) τσέπες εκατέρωθεν στο ύψος των μηρών που να έχουν καπάκι με κλείσιμο με κουμπί ραμμένο με ιμάντα, και οι διαστάσεις τους να είναι από 17-19 εκ Μ και 24-26 εκ Υ.	NAI		
1.6.4	Να έχει δύο (02) τσέπες στο μπροστινό μέρος του παντελονιού κάτω από τη μέση εκατέρωθεν της βουβωνικής περιοχής με εσωτερικό υλικό από το ίδιο ύφασμα για μέγιστη αντοχή.	NAI		
1.6.5	Να έχει δύο (02) τσέπες στο πίσω μέρος του παντελονιού εκατέρωθεν στο ύψος των γλουτών που να έχουν καπάκι με κλείσιμο με κουμπί ραμμένο με ιμάντα και οι διαστάσεις τους να είναι από 15-17 εκ Μ και 18-20 εκ Υ.	NAI		
1.6.6	Να έχει εσωτερικό κορδόνι σύσφιξης κάτω στα μπατζάκια και πλαστικό κλιπς σταθεροποίησης.	NAI		
1.6.7	Να είναι κατασκευασμένο από αδιάβροχο, αντιανεμικό και διαπνέων ύφασμα. Η αδιαβροχοποίηση να είναι τουλάχιστον 10.000mm/cm ² πίεσης στήλης νερού και η διαπνοή του να κυμαίνεται μεταξύ 1.000-1.100 γρ υγρασίας/μ ² /24ωρο, ιδιότητες οι οποίες να είναι βεβαιωμένες με έγγραφο από τη κατασκευάστρια εταιρεία, το οποίο θα υποβληθεί με μέριμνα των Υποψηφίων Αναδόχων με την τεχνική προσφορά.	NAI		
1.6.8	Το ύφασμα να είναι πυράντοχο με σημείο τήξης τουλάχιστον 100 °C, , ιδιότητες οι οποίες να είναι βεβαιωμένες με έγγραφο από τη κατασκευάστρια εταιρεία, το οποίο θα υποβληθεί με μέριμνα των Υποψηφίων Αναδόχων με την τεχνική προσφορά.	NAI		
1.6.9	Να μπορεί να πλυθεί στο πλυντήριο και στους 60 °C.	NAI		
1.6.10	Να διαθέτει άνοιγμα στη περιοχή του καβάλο που να ασφαλίσει με φερμουάρ, το οποίο να ανοίγει από κάτω προς τα επάνω.	NAI		
1.6.11	Κάθε μπατζάκι να διαθέτει κατακόρυφο πλαϊνό άνοιγμα που να ασφαλίσει με φερμουάρ και το οποίο να ξεκινά από το τελείωμα του μπατζακιού και να εκτείνεται μέχρι τουλάχιστον 45εκ προς τα πάνω, έτσι ώστε το αδιάβροχο παντελόνι να μπορεί να φορεθεί ταχέως χωρίς να χρειάζεται να αφαιρεθούν τα υποδήματα.	NAI		
1.6.12	Το υλικό κατασκευής να είναι ο συνδυασμός από πολυεστερικό και βαμβακερό ύφασμα σε ίση περίπου αναλογία με εσωτερική επένδυση αντιδρωτικού και θερμομονωτικού τύπου. Η ύφανση του να έχει γίνει με ειδική τεχνική ενίσχυσης που το καθιστά ανθεκτικό σε σχίσιμο, αλλά και στην περίπτωση που σκιστεί να διακόπτεται στο ελάχιστο το σκίσιμο (ripstop), συνδυάζοντας και ανθεκτικό-υδατο-απωθητική επένδυση.	NAI		
1.6.13	Η κατασκευάστρια εταιρεία πρέπει να είναι πιστοποιημένη τουλάχιστον με το σύστημα διαχείρισης ποιότητας ISO 9001:2015 ή ισοδύναμο ή ανώτερο. Αντίγραφο του πιστοποιητικού σε ισχύ, συνοδευόμενο από επίσημη μετάφραση στα ελληνικά, εφόσον δεν είναι στα ελληνικά, να υποβληθεί με μέριμνα των υποψηφίων Αναδόχων	NAI		

	με την υποβολή της τεχνικής προσφοράς.			
1.6.14	Αναφορικά με τα μεγέθη των παντελονιών, από αυτά περίπου το 2/5 του συνολικού αριθμού να είναι μεγέθους MEDIUM, τα 2/5 του συνολικού αριθμού να είναι μεγέθους LARGE και το 1/5 του συνολικού αριθμού να είναι μεγέθους XL. Τα μεγέθη αυτά είναι ενδεικτικά. Η οριστικοποίηση των μεγεθών του υπό προμήθεια είδους θα γνωστοποιηθούν στον ανάδοχο με την υπογραφή της σύμβασης (σύμφωνα με το είδος και το μεγεθολόγιο του υλικού που κατακυρώθηκε).	NAI		
1.6.15	Η απαίτηση είναι για τριακόσια ογδόντα (380) τεμάχια.	NAI		
1.7	ΓΑΝΤΙΑ ΤΑΚΤΙΚΑ:			
1.7.1	Το γάντια να είναι χρώματος καφέ (απόχρωσης coyote brown), ή ισοδύναμης.	NAI		
1.7.2	Πρόκειται για ανθεκτικά γάντια για επιχειρησιακή-τακτική χρήση, κατασκευασμένα από διαπνέον υλικό.	NAI		
1.7.3	Να είναι κατασκευασμένα από αναπνέον ύφασμα, (συνδυασμός υλικών όπως ναύλον, πολυεουρεθάνης, spandex, πολυεστέρα, ή ισοδύναμων).	NAI		
1.7.4	Να διαθέτουν ρυθμιζόμενη θερμοπλαστική λαβή για ασφάλιση του γαντιού στον καρπό με Velcro ή ισοδύναμο.	NAI		
1.7.5	Να διαθέτουν ενίσχυση στη περιοχή του αντίχειρα και δείκτη.	NAI		
1.7.6	Το κάτω μέρος να είναι κατασκευασμένο από συνθετικό δέρμα το οποίο να παρέχει στον χρήστη την δυνατότητα να χειριστεί οθόνες αφής.	NAI		
1.7.7	Αναφορικά με τα μεγέθη των γαντιών, από αυτά περίπου το 2/5 του συνολικού αριθμού να είναι μεγέθους MEDIUM, τα 2/5 του συνολικού αριθμού να είναι μεγέθους LARGE και το 1/5 του συνολικού αριθμού να είναι μεγέθους XL. Τα μεγέθη αυτά είναι ενδεικτικά. Η οριστικοποίηση των μεγεθών του υπό προμήθεια είδους θα γνωστοποιηθούν στον ανάδοχο με την υπογραφή της σύμβασης (σύμφωνα με το είδος και το μεγεθολόγιο του υλικού που κατακυρώθηκε).	NAI		
1.7.8	Να διαθέτει πιστοποίηση κατά CE EN 388:2016. Συγκεκριμένα κατά την διαδικασία των tests που πραγματοποιούνται στα πλαίσια της εν λόγω πιστοποίησης θα πρέπει κατ' ελάχιστο να φέρει βαθμολογία τρία (03) στην δοκιμασία αντοχής στην τριβή, να έχει δοκιμαστεί η αντοχή του σε κόψιμο-τρύπημα-σχίσσιμο. Αντίγραφο πιστοποιητικού σε ισχύ συνοδευόμενο από επίσημη μετάφραση στα ελληνικά, εφόσον δεν είναι στα ελληνικά, να υποβληθεί με μέριμνα των υποψηφίων Αναδόχων με την υποβολή της τεχνικής προσφοράς.	NAI		
1.7.9	Να είναι εναρμονισμένο με τον Ευρωπαϊκό κανονισμό Annex II – Basic Health and Safety Requirements EN 420:2003 + A1:2009. Η κατασκευάστρια εταιρεία να φέρει βεβαίωση-πιστοποιητικό για το προαναφερθέν και αντίγραφο του πιστοποιητικού σε ισχύ, συνοδευόμενο από επίσημη μετάφραση στα ελληνικά, εφόσον δεν είναι στα ελληνικά, να υποβληθεί με μέριμνα των υποψηφίων Αναδόχων με την υποβολή της τεχνικής προσφοράς.	NAI		
1.7.10	Η απαίτηση είναι για τριακόσια ογδόντα (380) ζεύγη.	NAI		
1.8	ΣΚΟΥΦΟΣ:			
1.8.1	Ο σκούφος να είναι χρώματος μπεζ.	NAI		
1.8.2	Να είναι από 100% υλικό πολυεστερικό με επένδυση «fleece» ή ισοσύναμο και αντιστατική ιδιότητα.	NAI		

1.8.3	Να είναι κατασκευασμένος από ύφασμα βάρους από 190-200 gr/m ² .	NAI		
1.8.4	Να είναι διπλής όψης με τουλάχιστον τέσσερα γαζιά που να ξεκινούν από τη κορυφή και να τελειώνουν τουλάχιστον έως το μέσο του σκούφου, να διασταυρώνονται κάθετα μεταξύ τους για καλύτερη καμπυλότητα - σταθερότητα - προσαρμογή στη κεφαλή.	NAI		
1.8.5	Η απαίτηση είναι για τριακόσια ογδόντα (380) τεμάχια.	NAI		
1.8.6	Η κατασκευάστρια εταιρεία πρέπει να είναι πιστοποιημένη τουλάχιστον με το σύστημα διαχείρισης ποιότητας ISO 9001:2015 ή ισοδύναμο ή ανώτερο. Αντίγραφο του πιστοποιητικού σε ισχύ, συνοδευόμενο από επίσημη μετάφραση στα ελληνικά, εφόσον δεν είναι στα ελληνικά, να υποβληθεί με μέριμνα των υποψηφίων Αναδόχων με την υποβολή της τεχνικής προσφοράς..	NAI		
1.8.7	Αναφορικά με τα μεγέθη των σκούφων από αυτά περίπου το 1/2 του συνολικού αριθμού να είναι μεγέθους SMALL/MEDIUM, και το άλλο 1/2 του συνολικού αριθμού να είναι μεγέθους LARGE/XL. Τα μεγέθη αυτά είναι ενδεικτικά. Η οριστικοποίηση των μεγεθών του υπό προμήθεια είδους θα γνωστοποιηθούν στον ανάδοχο με την υπογραφή της σύμβασης (σύμφωνα με το είδος και το μεγεθολόγιο του υλικού που κατακυρώθηκε).	NAI		
1.9	ΚΟΝΤΟΜΑΝΙΚΑ ΜΠΛΟΥΖΑΚΙΑ :			
1.9.1	Να είναι χρώμα: μπεζ (το 50% δηλαδή 380 τεμάχια) και μαύρο (το άλλο 50% δηλαδή τα υπόλοιπα 380 τεμάχια)	NAI		
1.9.2	Να είναι κατασκευασμένο από 100% Βαμβάκι με βάρος υφάσματος από 150-155 gr/m ² .	NAI		
1.9.3	Να έχουν ανθεκτική και πυκνή λαιμόκοψη με τουλάχιστον 2,5εκ κολάρο.	NAI		
1.9.4	Να είναι τουλάχιστον διπλής ραφής για ανθεκτικότητα.	NAI		
1.9.5	Να είναι ραμμένα με διαδικασία κατά την οποία οι ίνες του βαμβακιού πλέκονται έτσι ώστε να προσδίδει στο ύφασμα μαλακή υφή.	NAI		
1.9.6	Να έχουν ικανότητα απόδοσης στο περιβάλλον της υγρασίας του ιδρώτα ενώ διατηρείται η θερμοκρασία του σώματος, ιδιότητα η οποία να είναι βεβαιωμένη με έγγραφο από τη κατασκευάστρια εταιρεία, και να υποβληθεί με μέριμνα των υποψηφίων Αναδόχων με την υποβολή της τεχνικής προσφοράς .	NAI		
1.9.7	Η κατασκευάστρια εταιρεία πρέπει να είναι πιστοποιημένη τουλάχιστον με το σύστημα διαχείρισης ποιότητας ISO 9001:2015 ή ισοδύναμο ή ανώτερο. Αντίγραφο του πιστοποιητικού σε ισχύ, συνοδευόμενο από επίσημη μετάφραση στα ελληνικά, εφόσον δεν είναι στα ελληνικά να υποβληθεί με μέριμνα των υποψηφίων Αναδόχων με την υποβολή της τεχνικής προσφοράς .	NAI		
1.9.8	Αναφορικά με τα μεγέθη των κοντομάνικων, από αυτά περίπου το 2/5 του συνολικού αριθμού να είναι μεγέθους MEDIUM, τα 2/5 του συνολικού αριθμού να είναι μεγέθους LARGE και το 1/5 του συνολικού αριθμού να είναι μεγέθους XL. Τα μεγέθη αυτά είναι ενδεικτικά. Η οριστικοποίηση των μεγεθών του υπό προμήθεια είδους θα γνωστοποιηθούν στον ανάδοχο με την υπογραφή της σύμβασης (σύμφωνα με το είδος και το μεγεθολόγιο του υλικού που κατακυρώθηκε).	NAI		
1.9.9	Η απαίτηση είναι για επτακόσια εξήντα (760) τεμάχια.	NAI		
1.10	ΜΠΛΟΥΖΑ ΑΛΕΞΙΣΦΑΙΡΟΥ (COMBAT SHIRT):			
1.10.1	Η μπλούζα να είναι χρωματισμού τύπου Μούλτικαμ ή ισοδύναμου στη περιοχή του γιακά, των ώμων, των μανικιών και τις τσέπες των μανικιών. Το υπόλοιπο σώμα να είναι χρώματος μπεζ	NAI		

1.10.2	Το κύριο υλικό κατασκευής των περιοχών χρωματισμού multicam να είναι συνδυασμός από πολυεστερικό και βαμβακερό ύφασμα βάρους 200-210 gr/m ² . Το υπόλοιπο σώμα να είναι συνδυασμός από πολυέστερ,βαμβάκι και ελαστάν.	NAI		
1.10.3	Η ύφανση του περιοχές με χρωματισμό multicam να έχει γίνει με ειδική τεχνική ενίσχυσης που το καθιστά ανθεκτικό σε σχίσιμο, αλλά και στην περίπτωση που σκιστεί να διακόπτεται στο ελάχιστο το σκίσιμο (ripstop) με φινίρισμα από οργανικό πολυμερές.	NAI		
1.10.4	Να έχουν ικανότητα απόδοσης στο περιβάλλον της υγρασίας του ιδρώτα ενώ διατηρείται η θερμοκρασία του σώματος στις περιοχές της μασχάλης, των πλευρών και του αυχένα, ιδιότητα η οποία να είναι βεβαιωμένη με έγγραφο από τη κατασκευάστρια εταιρεία, το οποίο θα κατατεθεί με μέριμνα των Υποψηφίων Αναδόχων κατά την υποβολή των τεχνικών προσφορών.	NAI		
1.10.5	Να έχει τουλάχιστον 10 ανθεκτικές ραφές ανά 2,5-3 εκατοστά σε όλες τις ενώσεις.	NAI		
1.10.6	Να έχει μία (01) τσέπη σε κάθε μανίκι στη περιοχή του βραχίονα, με κλίση προς το στήθος, διαστάσεων από 12-14 εκ Μ, 18-20 εκ Υ που να ασφαλίζουν με καπάκι με σύστημα velcro ή ισοδύναμο. Οι εν λόγω τσέπες να έχουν εξωτερικά ραμμένη επιφάνεια velcro διαστάσεων 10-12 εκ Μ και 11-13 εκ Υ, καθώς και ραμμένη επιφάνεια velcro στα καπάκια τους διαστάσεων από 8-11 εκ Μ και 3-5 εκ Υ.	NAI		
1.10.7	Τα μανίκια στη περιοχή των αγκώνων να έχουν σχηματοποιημένους αγκώνες με επιπλέον στρώση υφάσματος για μεγαλύτερη αντοχή, και στο τελείωμα τους να διαθέτουν ρυθμιζόμενο περικάρπιο με σύστημα velcro.	NAI		
1.10.8	Να έχουν μπροστινό κεντρικό φερμουάρ από το ύψος του στέρνου έως το τέλος του γιακά, ραμμένο ανάστροφα ώστε η εξωτερική πλευρά του να εφάπτεται στο σώμα και η λαβή του να έχει επικάλυψη ελαστικού υλικού για καλύτερο πιάσιμο.	NAI		
1.10.9	Η κατασκευάστρια εταιρεία πρέπει να είναι πιστοποιημένη τουλάχιστον με το σύστημα διαχείρισης ποιότητας ISO 9001:2015 ή ισοδύναμο ή ανώτερο. Αντίγραφο του πιστοποιητικού σε ισχύ, συνοδευόμενο από επίσημη μετάφραση στα ελληνικά, εφόσον δεν είναι στα ελληνικά, κατατεθεί με μέριμνα των Υποψηφίων Αναδόχων κατά την υποβολή των τεχνικών προσφορών. .	NAI		
1.10.10	Αναφορικά με τα μεγέθη των μπλουζών αλεξισφαίρου, από αυτά περίπου το 2/5 του συνολικού αριθμού να είναι μεγέθους MEDIUM, τα 2/5 του συνολικού αριθμού να είναι μεγέθους LARGE και το 1/5 του συνολικού αριθμού να είναι μεγέθους XL. Τα μεγέθη αυτά είναι ενδεικτικά. Η οριστικοποίηση των μεγεθών του υπό προμήθεια είδους θα γνωστοποιηθούν στον ανάδοχο με την υπογραφή της σύμβασης (σύμφωνα με το είδος και το μεγεθολόγιο του υλικού που κατακυρώθηκε).	NAI		
1.10.11	Η απαίτηση είναι για τριακόσια ογδόντα (380) τεμάχια.	NAI		
1.11	ΑΡΒΥΛΕΣ ΤΑΚΤΙΚΕΣ:			
1.11.1	Οι αρβύλες να είναι τύπου αθλητικό ημιάρβυλο και να έχουν το χρώμα καφέ απόχρωσης COYOTE BROWN.	NAI		
1.11.2	Το υλικό κατασκευής τους να είναι το δέρμα σε συνδυασμό με δικτυωτό ύφασμα και ελαστικό μέρος.	NAI		
1.11.3	Να διαθέτουν αδιάβροχη μεμβράνη τύπου GORETEX TOF (Technical Oriented Fabric) ή αντίστοιχου τύπου.	NAI		

1.11.4	Η σόλα τους να είναι κατασκευασμένη από αντιολισθητικό υλικό στο εξωτερικό μέρος. Επίσης να διαθέτει ειδική αντιδιατρητική μεσόσολα για προστασία από αιχμηρά αντικείμενα στα 1100N τουλάχιστον, σύμφωνα με την EN 12568:2010 +EN ISO 20344/20345:2011 ή ισοδύναμο ή ανώτερο. Αντίγραφο του πιστοποιητικού σε ισχύ, συνοδευόμενο από επίσημη μετάφραση στα ελληνικά, εφόσον δεν είναι στα ελληνικά, να κατατεθεί με μέριμνα των Υποψηφίων Αναδόχων κατά την υποβολή των τεχνικών προσφορών. Η σόλα να αποτελείται από 3 υλικά που συνδυαστικά προσφέρουν τη μέγιστη απόσβεση κραδασμών και συγκράτησης του ποδιού.	ΝΑΙ		
1.11.5	Να διαθέτουν εξωτερικό ελαστικό προστατευτικό περίβλημα στο εμπρός μέρος των δακτύλων για πρόσθετη προστασία και αντοχή.	ΝΑΙ		
1.11.6	Να έχουν κλίση από 10 έως 12 mm με ύψος πίσω μέρους σόλας 31,5 έως 33,5mm και εμπρός 20,5 έως 22,5mm	ΝΑΙ		
1.11.7	Το κυρίως υλικό του δέρματος του άνω μέρους είναι δέρμα τύπου κασίικας NUBUCK 2mm ή ισοδύναμο και ειδικό δικτυωτό ύφασμα που δεν επιτρέπει την είσοδο σκόνης	ΝΑΙ		
1.11.8	Όλα τα υλικά κατασκευής να είναι σύμφωνα με REACH EC 1907:2006 ή ισοδύναμο ή ανώτερο. Αντίγραφο του πιστοποιητικού σε ισχύ, συνοδευόμενο από επίσημη μετάφραση στα ελληνικά, εφόσον δεν είναι στα ελληνικά, να κατατεθεί με μέριμνα των Υποψηφίων Αναδόχων κατά την υποβολή των τεχνικών προσφορών.	ΝΑΙ		
1.11.9	Η απαίτηση είναι για τριακόσια ογδόντα (380) ζεύγη.	ΝΑΙ		
1.11.10	Να είναι συμπαγής κατασκευή άνευ μεταλλικών μερών με μη ανακλαστικά υλικά.	ΝΑΙ		
1.11.11	Να διαθέτουν κορδόνια με σύστημα ταχείας πρόσδεσης QUICKLACE/SPEEDLACE και ανατομικούς πάτους τύπου ORTHOLITE ή ισοδύναμους ή ανώτερους.	ΝΑΙ		
1.11.12	Το βάρος τους να κυμαίνεται από 1040 έως 1100 γραμμάρια ανά ζεύγος σε μέγεθος νούμερου 42 2/3.	ΝΑΙ		
1.11.13	Να διαθέτουν ειδική ενίσχυση στη πλαϊνή/έσω εξωτερική πλευρά, ύψους τουλάχιστον 4εκατοστά και πλάτους τουλάχιστον 3 εκατοστά για αντοχή σε τεχνικές fast gore και καλύτερη συγκράτηση του ποδιού.	ΝΑΙ		

1.12	ΟΛΟΣΩΜΗ ΣΤΟΛΗ ΣΤΕΓΑΝΟΥ ΤΥΠΟΥ:			
1.12.1	Πρόκειται για ελαφριά ολόσωμη και αδιάβροχη στεγανή στολή ιδανική για ομάδες που εμπλέκονται σε ναυτικές – τακτικές επιχειρήσεις όπου απαιτείται προστασία από την υποθερμία είτε από βρέξιμο είτε από βύθιση στο νερό ούτως ώστε να μην καθυστερήσει ο πρωταρχικός σκοπός της επιχείρησης.	ΝΑΙ		
1.12.2	Το βάρος του υλικού να κυμαίνεται μεταξύ 270-290γρ/μ ² και η διαπνοή του να κυμαίνεται μεταξύ 7.000-8.000 γρ υγρασίας/μ ² /24ωρο, ιδιότητα η οποία να είναι βεβαιωμένη με έγγραφο από τη κατασκευάστρια εταιρεία, το οποίο θα πρέπει να κατατεθεί με μέριμνα των Υποψηφίων Αναδόχων κατά την υποβολή των τεχνικών προσφορών.	ΝΑΙ		
1.12.3	Η αδιαβροχοποίηση να είναι τουλάχιστον 25.000mm/cm ² πίεσης στήλης νερού, ιδιότητα η οποία να είναι βεβαιωμένη με έγγραφο από τη κατασκευάστρια εταιρεία, το οποίο θα πρέπει να κατατεθεί με μέριμνα των Υποψηφίων Αναδόχων κατά την υποβολή των τεχνικών προσφορών.	ΝΑΙ		
1.12.4	Η στολή να έχει χρώμα πράσινο σκούρο.	ΝΑΙ		
1.12.5	Να έχει ελαστικές τιράντες εσωτερικά για να βελτιώνει τη σταθερότητα κατά τη χρήση.	ΝΑΙ		
1.12.6	Η κατασκευή της στολής να είναι εργονομική και ευέλικτη.	ΝΑΙ		
1.12.7	Ειδικά διαμορφωμένες πτυχές στην περιοχή των αγκώνων και των γονάτων να επιτρέπουν στον χρήστη να έχει εξαιρετική ευελιξία στην κίνηση των χεριών και των ποδιών.	ΝΑΙ		

1.12.8	Να φέρει πλαστικό αεροστεγές φερμουάρ ελαφρύ, αντιδιαβρωτικό και αδιάβροχου τύπου στο σημείο εισόδου της, τοποθετημένου με διαγώνιο τρόπο μπροστά από τον κορμό του σώματος ώστε να δίνει την δυνατότητα στον χρήστη να το κλείνει /ανοίγει με πολύ εύκολο τρόπο.	ΝΑΙ		
1.12.9	Να δίνει στον χρήστη την λύση περιστροφικής κίνησης του κορμού του σώματος για επιπρόσθετη ευκινησία.	ΝΑΙ		
1.12.10	Το ύφασμα να είναι αδιάβροχο και διαπνέον από πολυαμίδιο σε πράσινο χρώμα, επιπλέον δύναται να είναι πλαστικοποιημένο από αδιάβροχη , διαπνέουσα, μεμβράνη κατασκευασμένη από πολυμερές πολυτετραφθοροαιθυλενίου (PTFE) ή ισοδύναμο, ιδιότητες οι οποίες να είναι βεβαιωμένες με έγγραφο από τη κατασκευάστρια εταιρεία, το οποίο θα πρέπει να κατατεθεί με μέριμνα των Υποψηφίων Αναδόχων κατά την υποβολή των τεχνικών προσφορών.	ΝΑΙ		
1.12.11	Το σημείο εφαρμογής στο λαιμό και στους καρπούς να σφραγίζει με κολλημένο υλικό τύπου νεοπρένιου (neoprene) ώστε να καθίσταται άνετο από τον χρήστη. Εναλλακτικά μπορεί να χρησιμοποιηθεί υλικό λάτεξ βαρέου χρήσης.	ΝΑΙ		
1.12.12	Η στολή να έχει σύνολο τουλάχιστον επτά (07) τσέπες. Να φέρει στο πάνω μέρος των χεριών στο ύψος του μπράτσου τσέπες και στα δύο τα μανίκια (σύνολο δύο 02),στον πήχη μία (01) τσέπη-θήκη χάρτου στο αριστερό μανίκι, δύο (02) τσέπες στα πλαϊνά των ποδιών στο ύψος των μηρών που να διαθέτουν και σύστημα molle,και δύο (02) τσέπες πάνω από τους αστραγάλους. Οι τσέπες στα χέρια και τα πόδια να είναι: ενσωματωμένες με σταθερό τρόπο με κόλλα ή ενσωματωμένες με σταθερό τρόπο ραμμένες ή ενσωματωμένες με κινητό τρόπο από σύστημα molle με λουράκια.	ΝΑΙ		
1.12.13	Η στολή να διαθέτει πλαστικό αεροστεγές φερμουάρ ανάγκης ελαφρύ, αντιδιαβρωτικό και αδιάβροχου τύπου στο μπροστινό του κορμού του σώματος καλυμμένο με προστατευτικό πτερύγιο που δένει με σύστημα τύπου Velcro ή ισοδύναμο.	ΝΑΙ		
1.12.14	Να φέρει ενσωματωμένες κάλτσες από το ίδιο ύφασμα που χρησιμοποιείται και στην στολή ή από υλικό τύπου νεοπρένιου (neoprene)	ΝΑΙ		
1.12.15	Να φέρει φερμουάρ κάθετο στο πίσω μέρος του ποδιού, που να ξεκινά από το ύψος της γάμπας και να τελειώνει στο τελείωμα από το μπατζάκι.	ΝΑΙ		
1.12.16	Η οριστικοποίηση των μεγεθών των στολών θα γνωστοποιηθούν στον ανάδοχο με την υπογραφή της σύμβασης.	ΝΑΙ		
1.12.17	Η απαίτηση είναι για είκοσι έξι (26) τεμάχια.	ΝΑΙ		
1.12.18	Η κατασκευάστρια εταιρεία πρέπει να είναι πιστοποιημένη τουλάχιστον με τα ISO 9001:2015, NATO AQAP 2110:2016, ή ισοδύναμα ή ανώτερα. Αντίγραφα των πιστοποιητικών σε ισχύ, συνοδευόμενα από επίσημη μετάφραση στα ελληνικά, εφόσον δεν είναι στα ελληνικά, να κατατεθούν με μέριμνα των Υποψηφίων Αναδόχων κατά την υποβολή των τεχνικών προσφορών.	ΝΑΙ		

2. ΕΠΙΧΕΙΡΗΣΙΑΚΟΣ ΕΞΟΠΛΙΣΜΟΣ:	Α/Α	ΠΕΡΙΓΡΑΦΗ ΥΠΟ ΠΡΟΜΗΘΕΙΑ ΕΙΔΩΝ	ΠΟΣΟΤΗΤΑ	ΜΟΝΑΔΑ ΜΕΤΡΗΣΗΣ		
	1	ΦΟΡΕΑΣ ΑΝΤΙΒΑΛΛΙΣΤΙΚΩΝ ΠΛΑΚΩΝ ΜΕ ΕΛΑΦΡΙΑ ΘΩΡΑΚΙΣΗ ΚΑΙ ΠΑΡΕΛΚΟΜΕΝΑ	380	ΤΕΜ-ΣΕΤ		
	2	ΑΝΤΙΒΑΛΛΙΣΤΙΚΕΣ ΠΛΑΚΕΣ	380	ΣΕΤ (ΖΕΥΓΟΣ)		
	3	ΒΑΛΛΙΣΤΙΚΟ ΚΡΑΝΟΣ ΕΠΙΠΕΔΟΥ "ΙΙΙΑ"	380	ΤΕΜ		
	4	ΣΩΣΙΒΙΟ ΦΟΡΕΑ	380	ΣΕΤ		
2.1	ΦΟΡΕΑΣ ΑΝΤΙΒΑΛΛΙΣΤΙΚΩΝ ΠΛΑΚΩΝ ΜΕ ΕΛΑΦΡΙΑ ΘΩΡΑΚΙΣΗ ΚΑΙ ΠΑΡΕΛΚΟΜΕΝΑ:					
2.1.1	Ο φορέας αντιβαλλιστικών πλακών να είναι χρωματισμού τύπου Μούλτικαμ, ή ισοδύναμο.				ΝΑΙ	
2.1.2	Το κυρίως υλικό κατασκευής του φορέα να είναι 500D nylon fabric ή ισοδύναμο ή ανώτερο.				ΝΑΙ	
2.1.3	Η κατασκευάστρια εταιρεία πρέπει να είναι πιστοποιημένη τουλάχιστον με το σύστημα διαχείρισης ποιότητας ISO 9001:2015 ή ισοδύναμο ή ανώτερο. Αντίγραφο του πιστοποιητικού σε ισχύ, συνοδευόμενο από επίσημη μετάφραση στα ελληνικά, εφόσον δεν είναι στα ελληνικά, να κατατεθεί με μέριμνα των Υποψηφίων Αναδόχων κατά την υποβολή των τεχνικών προσφορών.				ΝΑΙ	
2.1.4	Να έχει πλήρη ρύθμιση στους ώμους και σύστημα ταχείας απελευθέρωσης του γιλέκου στον αριστερό ώμο ώστε να επιτρέπει στον χρήστη να αφαιρέσει το γιλέκο.				ΝΑΙ	
2.1.5	Τα πλευρικά κομμάτια του γιλέκου να είναι πλήρως ρυθμιζόμενα στο μέγεθος από την πίσω και την μπροστινή πλευρά με σύστημα τύπου MIL SPEC Velcro (προδιαγραφή η οποία να είναι βεβαιωμένη με έγγραφο από τη κατασκευάστρια εταιρεία), το οποίο θα πρέπει να κατατεθεί με μέριμνα των Υποψηφίων Αναδόχων κατά την υποβολή των τεχνικών προσφορών, 4-7 σημείων και να μπορούν να ρυθμιστούν άμεσα. Δύναται να συνδυάζει και σύστημα με πόρπες που διατηρούν όμως της ιδιότητες τύπου Quick Release Management (QRM) για μεγαλύτερη ασφάλεια. Επίσης να διαθέτει και σύστημα ταχείας απελευθέρωσης QR (Quick Release).				ΝΑΙ	
2.1.6	Το εσωτερικό του γιλέκου που εφάπτεται στο σώμα να είναι επενδεδυμένο με μαλακό και διαπνέον υλικό.				ΝΑΙ	
2.1.7	Η εξωτερική επιφάνεια του γιλέκου να διαθέτει παντού σύστημα molle δημιουργώντας ένα αρθρωτό και προσαρμοστικό σύστημα.				ΝΑΙ	
2.1.8	Να έχει προσθαφαιρούμενα μαξιλάρια ώμων.				ΝΑΙ	
2.1.9	Να έχει λαβή μεταφοράς τραυματία στο ύψος του αυχένα.				ΝΑΙ	
2.1.10	Το υλικό του φορέα και των απαρτίων του να είναι κατασκευασμένο με επεξεργασία Near Infrared (NIR) Signature Management Technology ή ισοδύναμη και να προσκομιστεί σχετικό πιστοποιητικό/βεβαίωση του κατασκευαστή με μέριμνα των Υποψηφίων Αναδόχων κατά την υποβολή των τεχνικών προσφορών. Η εν λόγω επεξεργασία του υλικού επιτρέπει στον φέροντα να εμφανίζει το ίδιο επίπεδο ακτινοβολίας με το περιβάλλον, ως αποτέλεσμα δίνει το μικρότερο δυνατό "αποτύπωμα" σε συσκευές νυχτερινής όρασης (NVG) με δυσκολότερο εντοπισμό-ανίχνευσή του. Ταυτόχρονα προσδίδει μικρότερη αντανάκλαση του φωτός σε συνθήκες χαμηλού φωτισμού.				ΝΑΙ	
2.1.11	Να έχει ενσωματωμένο πάνελ τύπου Velcro ή ισοδύναμο στο στήθος διαστάσεων μήκος 15 και πλάτος 7,5 εκατοστά για την τοποθέτηση διακριτικών.				ΝΑΙ	

2.1.12	Να έχει υποδοχή εμπρός και πίσω για αντιβαλλιστικές πλάκες διαστάσεων 25 Μ x 30 Υ cm και έως 2 cm Πάχος, καθώς και υποδοχές για μαλακή θωράκιση εμπρός και πίσω διαστάσεων 25cm Μ x 30cm Υ και έως 0,7cm πάχος, και στα πλευρά υποδοχή για μαλακή θωράκιση διαστάσεων 25 Μ x 12 Υ cm και έως 0,7 cm Πάχος.	ΝΑΙ	
2.1.13	Η μαλακή θωράκιση που θα συνοδεύει το γιλέκο πρέπει να έχει αντιβαλλιστική ικανότητα έξτρα απειλής από φυσίγγιο TOKAREV 86grains FMJ 540m/ sec +/- 9m/ sec. και να προσκομιστεί αντίστοιχο πιστοποιητικό με μέριμνα των Υποψηφίων Αναδόχων κατά την υποβολή των τεχνικών προσφορών .	ΝΑΙ	
2.1.14	Το υλικό κατασκευής της μαλακής θωράκισης να είναι από ULTRA-HIGH MOLECULAR- WEIGHT POLYETHYLENE (UHMWPE) ή ισοδύναμο.	ΝΑΙ	
2.1.15	Η μαλακή θωράκιση θα πρέπει να είναι εντός στεγανοποιημένου φακέλου.	ΝΑΙ	
2.1.16	Η μαλακή θωράκιση θα πρέπει να έχει διαστάσεις για στήθος- πλάτη 25cm x 30cm και για τα πλευρά 25cm x 12cm, πάχος όχι μεγαλύτερο από 0,7cm και βάρος κάτω από 5,2kg/ m ² .	ΝΑΙ	
2.1.17	Η μαλακή θωράκιση που θα συνοδεύει το γιλέκο πρέπει να έχει πιστοποίηση NIJ 0101.06 IIIA. και να προσκομιστεί αντίστοιχο πιστοποιητικό με μέριμνα των Υποψηφίων Αναδόχων κατά την υποβολή των τεχνικών προσφορών. Επίσης να προσκομιστεί έγγραφη δήλωση της κατασκευάστριας εταιρίας, με μέριμνα των Υποψηφίων Αναδόχων κατά την υποβολή των τεχνικών προσφορών, ότι δεν έχει χρησιμοποιηθεί το αντιβαλλιστικό υλικό Zylon (IUPAC name: poly(p-phenylene-2,6-benzobisoxazole) ή οποιοδήποτε άλλο υλικό, βασισμένο στην ίδια κατηγορία υλικών.	ΝΑΙ	
2.1.18	Το εργοστάσιο κατασκευής της μαλακής θωράκισης να έχει πιστοποίηση ISO 9001, ISO 14001 και NATO AQAP 2110 ή ισοδύναμα ή ανώτερα. Αντίγραφα των πιστοποιητικών σε ισχύ, συνοδευόμενα από επίσημη μετάφραση στα ελληνικά, εφόσον δεν είναι στα ελληνικά, να κατατεθούν με μέριμνα των Υποψηφίων Αναδόχων κατά την υποβολή των τεχνικών προσφορών .	ΝΑΙ	
2.1.19	Οι βαλλιστικές πιστοποιήσεις να είναι από εγκεκριμένα εργαστήρια NIJ ή κατά ISO/IEC/17025.	ΝΑΙ	
2.1.20	Να διαθέτει μια (01) τριπλή θήκη γεμιστήρων με σύστημα συγκράτησης γεμιστήρων από ελαστικό σχοινί (bungee cord) που να μπορεί να τοποθετηθεί μέσα ένας (01) γεμιστήρας 5,56x45 mm στη κάθε θήκη και να διαθέτει εξωτερικά molle σύστημα ώστε να μπορεί να τοποθετηθεί επάνω επιπλέον θήκη εάν απαιτηθεί και το σύστημα ανάρτησης της στο γιλέκο να είναι τύπου molle χωρίς κόπιτσες. Ανωτέρω θήκη να έχει διαστάσεις τουλάχιστον ΥxΜxΠ 13,5x24x3 cm και βάρος όχι παραπάνω από 210 gr. Να είναι χρωματισμού Μούλτικαμ, το υλικό κατασκευής του φορέα να είναι 500D nylon fabric ή αντίστοιχο ή ανώτερο. Να ισχύουν οι προϋποθέσεις που αναγράφονται στα 2.1.3 και 2.1.10.	ΝΑΙ	
2.1.21	Να έχει μια (01) εξωτερική θήκη ασυρμάτου με σύστημα ανάρτησης τύπου molle χωρίς κόπιτσες και ελαστικό ιμάντα συγκράτησης περιφερειακά ώστε να ασφαλίζουν μέσα οι περισσότεροι ασύρματοι της αγοράς. Το σύστημα συγκράτησης του ασυρμάτου να είναι τύπου ιμάντας με πλαστική πόρπη ασφαλείας. Να έχει διαστάσεις τουλάχιστον ΥxΜxΠ 10,5x7x3-5 εκατοστά και βάρος όχι παραπάνω από 115gr. Να είναι χρωματισμού Μούλτικαμ ή ισοδύναμο, το υλικό κατασκευής του φορέα να είναι 500D nylon fabric ή αντίστοιχο ή ανώτερο. Να ισχύουν οι προϋποθέσεις που αναγράφονται στα 2.1.3 και 2.1.10.	ΝΑΙ	

2.1.22	Να έχει μια (01) θήκη υδροδοχείου στην πλάτη με σύστημα ανάρτησης τύπου μοίλε χωρίς κόπιτσες και δυνατότητα τοποθέτησης υδροδοχείου χωρητικότητας 3 lt χωρίς να προεξέχει απ το γιλέκο, να κλείνει από πάνω με καπάκι και κλείσιμο τύπου velcro, να διαθέτει εξωτερικά σύστημα molle ώστε να μπορεί να αναρτηθεί πάνω του οποιαδήποτε άλλη θήκη και επιφάνεια velcro ώστε να μπορεί να τοποθετηθεί διακριτικό σήμανσης. Να έχει διαστάσεις τουλάχιστον ΥxΜxΠ 40x20x10 cm . Να είναι χρωματισμού Μούλτικαμ ή ισοδύναμου, το υλικό κατασκευής του φορέα να είναι 500D nylon fabric ή αντίστοιχο ή ανώτερο .Να ισχύουν οι προϋποθέσεις που αναγράφονται στα 2.1.3 και 2.1.10.	ΝΑΙ	
2.1.23	Να έχει μία (01) θήκη φαρμακείου διαστάσεων ΥxΜxΠ 18cm x 10cm x 8cm το οποίο να διαθέτει σύστημα προσαρμογής στο γιλέκο τύπου molle χωρίς κόπιτσες με μόνο δύο (02) σειρές molle φάρδος, αριστερά και δεξιά της σύστημα molle ώστε να μπορούν να τοποθετηθούν πάνω της έξτρα θήκες ή τουρνικέ , επιφάνεια Velcro ώστε να κολληθεί επάνω οποιοδήποτε έμβλημα π.χ. ιατρικός σταυρός, medic kit κτλ. Να είναι χρωματισμού Μούλτικαμ ή ισοδύναμου, το υλικό κατασκευής του να είναι 500D nylon fabric ή αντίστοιχο ή ανώτερο. Να ισχύουν οι προϋποθέσεις που αναγράφονται στα 2.1.3 και 2.1.10.	ΝΑΙ	
2.1.24	Η απαίτηση είναι για τριακόσια ογδόντα (380) τεμάχια φορέων αντιβαλλιστικών πλακών, τριακόσια ογδόντα (380) σετ μαλακής θωράκισης στήθους-πλάτης-αριστερού και δεξιού πλευρού και από τριακόσια ογδόντα (380) τεμάχια για κάθε ένα από τα υλικά που περιγράφονται στα 2.1.20, 2.1.21, 2.1.22, 2.1.23.	ΝΑΙ	
2.2	ΑΝΤΙΒΑΛΛΙΣΤΙΚΕΣ ΠΛΑΚΕΣ:		
2.2.1	Αφορά ζεύγος αντιβαλλιστικών πλακών (εμπρόσθια και οπίσθια πλάκα), οι οποίες να είναι και οι δύο διπλής κύρτωσης με κομμένες άνω γωνίες όπως το σχήμα 1 (βλ. Προσάρτημα Ι).	ΝΑΙ	
2.2.2	Να έχουν μέγιστο ανώτατο βάρος όχι πάνω από 1150 γραμμάρια έκαστη με ανοχή έως επιπλέον 100 γραμμαρίων αυστηρά.	ΝΑΙ	
2.2.3	Να έχουν διαστάσεις 25 επί 30 εκατοστά έκαστη και πάχος όχι μεγαλύτερο από 2 εκατοστά, με κομμένες άνω γωνίες όπως στο σχήμα 1 (βλ. Προσάρτημα Ι).	ΝΑΙ	
2.2.4	Να είναι επιπλεύουσες. Σχετική βεβαίωση του κατασκευαστή να κατατεθεί με μέριμνα των Υποψηφίων Αναδόχων κατά την υποβολή των τεχνικών προσφορών.	ΝΑΙ	
2.2.5	Να διαθέτουν αντιβαλλιστική ικανότητα NIJ III+ I.C.W. 6 βολές 7.62 X 51 NATO BALL. 6 βολές 7.62 X 39 MSC, ή ανώτερη στο σύνολο της επιφάνειας πρόσκρουσης, η οποία να συνοδεύεται από αντίστοιχο πιστοποιητικό, το οποίο να κατατεθεί με μέριμνα των Υποψηφίων Αναδόχων κατά την υποβολή των τεχνικών προσφορών.	ΝΑΙ	
2.2.6	Η καθεμία να είναι πλήρως στεγανοποιημένη, ιδιότητα η οποία να είναι βεβαιωμένη με έγγραφο από τη κατασκευάστρια εταιρεία, το οποίο να κατατεθεί με μέριμνα των Υποψηφίων Αναδόχων κατά την υποβολή των τεχνικών προσφορών.	ΝΑΙ	
2.2.7	Η κατασκευάστρια εταιρεία πρέπει να είναι πιστοποιημένη τουλάχιστον με το σύστημα διαχείρισης ποιότητας ISO 9001:2015, ISO 14001:2016, και NATO AQAP 2110 ή ισοδύναμα ή ανώτερα. Αντίγραφα των πιστοποιητικών σε ισχύ, συνοδευόμενα από επίσημη μετάφραση στα ελληνικά, εφόσον δεν είναι στα ελληνικά, να κατατεθούν με μέριμνα των Υποψηφίων Αναδόχων κατά την υποβολή των τεχνικών προσφορών. Οι βαλλιστικές πιστοποιήσεις να είναι από εργαστήρια πιστοποιημένα από το NIJ ή πιστοποιημένα κατά ISO 17025:2017 . Αντίγραφα των πιστοποιητικών σε ισχύ, συνοδευόμενα από επίσημη μετάφραση στα ελληνικά, εφόσον δεν είναι στα ελληνικά, να κατατεθούν με μέριμνα των Υποψηφίων Αναδόχων κατά την υποβολή των τεχνικών προσφορών.	ΝΑΙ	
2.2.8	Η απαίτηση είναι για τριακόσια ογδόντα (380) ζεύγη.	ΝΑΙ	

2.3	ΒΑΛΛΙΣΤΙΚΟ ΚΡΑΝΟΣ ΕΠΙΠΕΔΟΥ "ΙΙΙΑ":			
2.3.1	Η κατασκευάστρια εταιρεία πρέπει να είναι πιστοποιημένη τουλάχιστον με το σύστημα διαχείρισης ποιότητας ISO 9001:2015 ή ισοδύναμο ή ανώτερο. Αντίγραφο του πιστοποιητικού σε ισχύ, συνοδευόμενο από επίσημη μετάφραση στα ελληνικά, εφόσον δεν είναι στα ελληνικά, να κατατεθεί με μέριμνα των Υποψηφίων Αναδόχων κατά την υποβολή των τεχνικών προσφορών.	ΝΑΙ		
2.3.2	Να προσκομιστεί με μέριμνα των Υποψηφίων Αναδόχων κατά την υποβολή των τεχνικών προσφορών πιστοποιητικό από αναγνωρισμένο διαπιστευμένο εργαστήριο πιστοποιημένο από το NIJ ή πιστοποιημένο κατά ISO/IEC 17025, που να βεβαιώνει τη σύνθεση του αντιβαλλιστικού υλικού (αριθμός φύλλων και είδος υλικού) του αντιβαλλιστικού κράνους ότι καλύπτει τα επίπεδα προστασίας ΙΙΙΑ NIJ ΙΙΙΑ 0101.04 (9mm + 44mag) και NIJ ΙΙΙΑ 0101.06 (.357sig) κατά NIJ 0106.01.	ΝΑΙ		
2.3.3	Με μέριμνα των Υποψηφίων Αναδόχων κατά την υποβολή των τεχνικών προσφορών να κατατεθεί βεβαίωση της κατασκευάστριας εταιρείας ότι το εργοστάσιο κατασκευής είναι πιστοποιημένο και τηρεί τα πρότυπα σύμφωνα κατά AQAP 2110 MIL SPEC.	ΝΑΙ		
2.3.4	Με μέριμνα των Υποψηφίων Αναδόχων κατά την υποβολή των τεχνικών προσφορών να κατατεθεί πιστοποιητικό της κατασκευάστριας εταιρείας από αναγνωρισμένο διαπιστευμένο εργαστήριο που να βεβαιώνει τις αντιθραυσματικές ιδιότητες του κατά STANAG 2920 .	ΝΑΙ		
2.3.5	Με μέριμνα των Υποψηφίων Αναδόχων κατά την υποβολή των τεχνικών προσφορών να κατατεθεί πιστοποιητικό της κατασκευάστριας εταιρείας από αναγνωρισμένο διαπιστευμένο εργαστήριο που να βεβαιώνει την αντοχή εμβάπτισης στο νερό κατά MIL-H-44099-A Water Immersion.	ΝΑΙ		
2.3.6	Με μέριμνα των Υποψηφίων Αναδόχων κατά την υποβολή των τεχνικών προσφορών να κατατεθεί πιστοποιητικό της κατασκευάστριας εταιρείας από αναγνωρισμένο διαπιστευμένο εργαστήριο που να βεβαιώνει την αντοχή στην φωτιά κατά BS – EN 397 Fire Resistance.	ΝΑΙ		
2.3.7	Με μέριμνα των Υποψηφίων Αναδόχων κατά την υποβολή των τεχνικών προσφορών να κατατεθεί πιστοποιητικό της κατασκευάστριας εταιρείας από αναγνωρισμένο διαπιστευμένο εργαστήριο κατά ISO 17025:2005 που να βεβαιώνει την αντοχή σε βίαιη κρούση εναπομένουσα ενέργεια στο κρανίο κατά EN 397+A1 Impact Force .	ΝΑΙ		
2.3.8	Το κέλυφος να ακολουθεί την γενική σχεδιαστική γραμμή του κράνους με υψηλό κόψιμο (ACH HIGH CUT). Το σχήμα του κελύφους πρέπει να είναι τέτοιο που να καλύπτει πλήρως το κεφάλι του χρήστη και να μην εμποδίζει την όραση. Συγκεκριμένα την περιοχή μεταξύ των υπεροφρίων τόξων μέχρι την ινιακή χώρα και όχι την περιοχή των αυτιών.	ΝΑΙ		

2.3.9	Να διαθέτει ενσωματωμένα και να συνοδεύεται από: δύο (2) πλαϊνές ράγες προσαρμογής τύπου picatiny rail, ένα (1) σετ βάσεων για τοποθέτηση εξαρτημάτων επί των ραγών, μία (1) βάση για τοποθέτηση νυχτερινής διόπτρας μαζί με το μεταλλικό ένθετο (όχι "κούφια") μαζί με ελαστικά κορδόνια , ένα (1) πλήρως ρυθμιζόμενο σύστημα ανάρτησης (BOA) με μεταλλικό μηχανισμό ασφάλισης, δύο (2) σετ εσωτερικά 'μαξιλαράκια' (9 pad system).	NAI	
2.3.10	Το κέλυφος του κράνους πρέπει να είναι κατασκευασμένο από πολυστρωματική κατασκευή αραμιδικών ινών ή ινών πολυαιθυλενίου ή συνδυασμό αυτών.	NAI	
2.3.11	Το βάρος του αλεξίσφαιρου κράνους δεν πρέπει να υπερβαίνει τα 1.350gr. στο μέγεθος L, με ανοχή έως επιπλέον 100 γραμμαρίων αυστηρά.	NAI	
2.3.12	Να καλύπτει τις ανάγκες μεγεθών από 54 έως 62 ή να ρυθμίζεται η εσωτερική επένδυση ώστε η κατ' ιδίαν προσαρμογή να μην εμποδίζει τον φέροντα.	NAI	
2.3.13	Να επιτρέπει τη χρήση ηλεκτρονικών ωτοασπίδων και μικροφωνικής εγκατάστασης	NAI	
2.3.14	Να προφυλάσσει από βολίδες που προδιαγράφονται στο επίπεδο IIIA NIJ IIIA 0101.04 (9mm + 44mag) και NIJ IIIA 0101.06 (.357sig).	NAI	
2.3.15	Το κράνος να διαθέτει αντιθραυσματικές ιδιότητες κατά STANAG 2920 FSP 17gr @ 702 m/sec , FSP 2gr/4.330fps	NAI	
2.3.16	Το κράνος να διαθέτει αντοχή σε βίαιη κρούση / εναπομείνουσα ενέργεια στο κρανίο σύμφωνα με το EN 397+A1 Impact Force - Kn 5. σε θερμοκρασία -10C = 3.4kN , -50C = 4.4kN , water 20 hours = 3.6kN	NAI	
2.3.17	Το κράνος κατά την εμβάπτιση του σε νερό δεν πρέπει να παρουσιάζει ύπαρξη αποσκλήρυνσης αποφλοώσης ή δημιουργία φυσαλίδων σύμφωνα με το πρότυπο MIL-H-44099-A Water Immersion.	NAI	
2.3.18	Το κράνος να αντέχει στην φωτιά σύμφωνα με το πρότυπο BS – EN 397 Fire Resistance.	NAI	
2.3.19	Τα υλικά από τα οποία είναι κατασκευασμένα τα μέρη της εσωτερικής διάταξης προσαρμογής και συγκράτησης της κεφαλής, που έρχονται σε επαφή με το δέρμα, δεν πρέπει να προκαλούν ερεθισμό ή άλλες δυσμενείς επιπτώσεις στην υγεία.	NAI	
2.3.20	Το κέλυφος των κρανών θα είναι επικαλυμμένο με μια μη-ανακλαστική βαφή πολυουρεθάνης (polyurethane) ή βαφή με χρήση κόκκων άμμου ή ισοδύναμες, χρώματος καφέ (coyote brown). Στο ίδιο χρώμα θα είναι οι πλαϊνές ράγες, σετ βάσεων επί των ραγών, βάση κεντρική και οι βίδες ανάρτησης ραγών και βάσης.	NAI	
2.3.21	Στην εσωτερική επιφάνεια του κελύφους να υπάρχει υποχρεωτικά σήμανση που να περιλαμβάνει τα εξής στοιχεία: Κατασκευαστή, τύπο, ημερομηνία κατασκευής, Μέγεθος, Αριθμός σειράς (serial number).	NAI	
2.3.22	Οι εσωτερικές επενδύσεις πρέπει να εξασφαλίζουν τη σωστή εφαρμογή του κράνους, (ακόμα και στην περίπτωση που μπορεί να ρυθμιστεί ανάλογα με το μέγεθος) και υποχρεωτικά να ρυθμίζεται η διάσταση του ύψους, να μειώνουν την ενέργεια πρόσκρουσης, να μην επηρεάζονται από τον ιδρώτα και να αντέχουν στη θερμότητα. Να έχουν προσαρμοσμένο ιμάντα αυξομειούμενο με κουμπί ασφαλείας για την προσαρμογή του κράνους επί της κεφαλής.	NAI	
2.3.23	Η αλλαγή θέσης και στερέωσης, να γίνεται με μεταλλικά ελάσματα τα οποία σε καμία θέση δεν επιτρέπεται να έρχονται σε επαφή με το δέρμα. Το έλασμα μπορεί να κατασκευασθεί και από ένα βραδυφλεγές πλαστικό υλικό.	NAI	

2.3.24	Τα υλικά που έρχονται σε επαφή με το δέρμα, να αφαιρούνται εύκολα, για να καθαρίζονται ή να απολυμαίνονται και να αντικαθίστανται πλήρως.	ΝΑΙ	
2.3.25	Εσωτερικά του κελύφους του κράνους να φέρει κατάλληλο σύστημα ανάρτησης-προσαρμογής που εξασφαλίζει τη σταθερότητα του κράνους και να ελαχιστοποιεί την περιστροφική του ροπή ως προς το κέντρο βάρους. Το κράνος πρέπει να φέρει κατάλληλο μηχανισμό προσαρμογής με ρύθμιση του κεφαλόδεσμου στο απαιτούμενο κάθε φορά μέγεθος ανάλογα με τον χρήστη.	ΝΑΙ	
2.3.26	Το σύστημα ανάρτησης να περιλαμβάνει μαξιλάρι στήριξης αυχένα από αφρώδη υλικό και τα υποσιάγωνα για την πρόσδεση του κράνους. Θα πρέπει δε, με ευχέρεια χωρίς τη χρήση ειδικών εργαλείων να αντικαθίσταται όλο το σύστημα ανάρτησης ή μέρη του.	ΝΑΙ	
2.3.27	Η απόσταση μεταξύ του εσωτερικού μέρους του κελύφους του κράνους και του συστήματος προσαρμογής πρέπει να είναι τέτοια ώστε να επιτυγχάνεται ο αερισμός του κεφαλιού του χρήστη. Για την προστασία του χρήστη από πιθανή εσωτερική αποφλοίωση που είναι δυνατό να προκληθεί κατά την προσβολή του κελύφους από θραύσματα θα πρέπει να διαθέτει μηχανισμό ή κατάλληλη διάταξη υλικών (αφρώδη ή άλλα υλικά στο εσωτερικό του κελύφους).	ΝΑΙ	
2.3.28	Για τη στερέωση του κράνους πρέπει να διαθέτει κατάλληλα υποσιάγωνα από υλικό υψηλής αντοχής στερεωμένα επί του κελύφους. Επιπλέον δε, για την σταθερή προσαρμογή του κράνους πρέπει να φέρει στην θέση του πώγωνα πρόσθετο υποσιάγωνο ή κατάλληλη διάταξη μάντων (σχήματος V).	ΝΑΙ	
2.3.29	Τα υποσιάγωνα πρέπει να είναι αυξομειούμενου μήκους και προς τούτο θα πρέπει να φέρουν κατάλληλο μηχανισμό. Επιπλέον δε, πρέπει να ασφαλίζουν και να απασφαλίζουν με κατάλληλο εύχρηστο και ασφαλή μηχανισμό. Επιθυμητό ο προαναφερθείς μηχανισμός να είναι ταχείας απελευθέρωσης. Πρέπει επίσης, τα σημεία των μάντων που έρχονται σε άμεση επαφή με το δέρμα να είναι επενδεδυμένα με κατάλληλα υλικά (δέρμα ή βαμβακερή ταινία ή άλλο) για την αποφυγή ερεθισμού του χρήστη.	ΝΑΙ	
2.4	ΣΩΣΙΒΙΟ ΦΟΡΕΑ		
2.4.1	Αποτελείται από τακτικό σύστημα επίπλευσης δύο (02) πλωτήρων (ζεύγος), κάτω από το χέρι και συγκεκριμένα ένα (1) αριστερά - (1) δεξιά με σχεδίαση τοποθέτησης στη ζώνη μέσης ή σε πλατφόρμα τύπου Molle.	ΝΑΙ	
2.4.2	Το σύστημα να έχει δυνατότητα πλευστότητας τουλάχιστον 350N (περίπου 35kg), η οποία να μειώνεται αναλογικά όσο βυθίζεται, (περίπου 200N, δηλ 20 kg στα 10 μέτρα (33 πόδια)	ΝΑΙ	
2.4.3	Κάθε πλωτήρας να είναι συσκευασμένος σε μία ξεχωριστή θήκη, η οποία θα ανοίξει είτε αυτόματα με εγκεκριμένο σύστημα ISO 12402-7 ,είτε χειροκίνητα με εγκεκριμένο σύστημα ISO 12402-7 διαθέτοντας επιστόμιο-βαλβίδα πλήρωσης αέρα εγκεκριμένο με ISO 12402-7 .	ΝΑΙ	
2.4.4	Ο πλωτήρας να είναι κατασκευασμένος από σκληρό PU (πολυουρεθάνη) εγκεκριμένο με ISO 12402-7 , και συγκολλημένες ενώσεις αντοχής τουλάχιστον 550N/50mm.	ΝΑΙ	
2.4.5	Το εσωτερικό υλικό του πλωτήρα να είναι ευδιάκριτου χρώματος κίτρινο ή πορτοκαλί.	ΝΑΙ	
2.4.6	Η κατασκευάστρια εταιρεία πρέπει να φέρει πιστοποίηση κατά ISO 9001:2008, ή ισοδύναμα ή ανώτερα. Αντίγραφα των πιστοποιητικών σε ισχύ, συνοδευόμενα από επίσημη μετάφραση στα ελληνικά, εφόσον δεν είναι στα ελληνικά να κατατεθούν με μέριμνα των Υποψηφίων Αναδόχων κατά την υποβολή των τεχνικών προσφορών.	ΝΑΙ	
2.4.7	Το εξωτερικό κάλυμμα να είναι σε ύφασμα νάιλον σε χρώμα πράσινο 1000D Cordura, ή παρόμοιο ή ανώτερο.	ΝΑΙ	

2.4.8	Το βάρος του πακεταρισμένου ζεύγους πλωτήρων να μη ξεπερνά τα 1200γραμμάρια.	ΝΑΙ	
2.4.9	Η απαίτηση είναι για τριακόσια ογδόντα (380) ζεύγη.	ΝΑΙ	

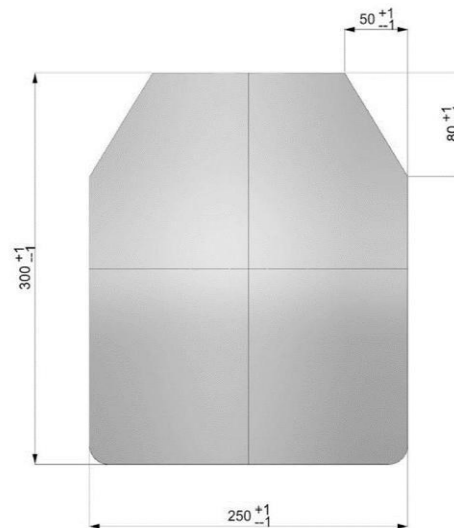
Β. ΧΡΟΝΟΣ ΠΑΡΑΔΟΣΗΣ	Ως χρόνος παράδοσης των υπό προμήθεια ειδών ορίζεται το χρονικό διάστημα των εκατόν πενήντα (150) ημερών για τα α/α 1.1 έως 1.12 και 2.1 έως 2.4 από την επομένη ημέρα της υπογραφής της Σύμβασης. Η ημερομηνία παράδοσης θα γνωστοποιηθεί εγγράφως στο Κεντρικό Λιμεναρχείο Πειραιά/Κλιμάκιο Ειδικών Αποστολών, τουλάχιστον πέντε (05) εργάσιμες μέρες πριν την ημερομηνία της παράδοσης του εξοπλισμού.	ΝΑΙ	
Γ. ΤΟΠΟΣ ΠΑΡΑΔΟΣΗΣ	Ως τόπος παράδοσης των υπό προμήθεια ειδών ορίζονται οι εγκαταστάσεις του ΚΕΑ/ΚΛΠ στο Πειραιά.	ΝΑΙ	
Δ. ΠΑΡΑΚΟΛΟΥΘΗΣΗ- ΠΑΡΑΛΑΒΗ	Η παρακολούθηση της ορθής εκτέλεσης της σύμβασης θα πραγματοποιηθεί από την αρμόδια επιτροπή Παρακολούθησης- Παραλαβής Ειδών και Παραλαβής Υπηρεσιών του ΥΝΑΝΠ η οποία θα πραγματοποιήσει την παραλαβή των συμβατικών ειδών. Η οριστική ποσοτική και ποιοτική παραλαβή θα ολοκληρωθεί εντός τριάντα (30) ημερών από την παράδοση των προσφερόμενων ειδών και θα γίνει από την αρμόδια επιτροπή παραλαβής, σύμφωνα με τα αναφερόμενα στις παρούσες τεχνικές προδιαγραφές και τις προβλέψεις του Ν.4412/2016 όπως ισχύει. Στο έργο της επιτροπής θα συνδράμει η επιτροπή σύνταξης του παρόντος τεύχους των τεχνικών προδιαγραφών καθώς επίσης και οι επιχειρησιακές ομάδες του ΚΕΑ/ΚΛΠ, όπου απαιτηθεί κατά την κρίση της επιτροπής. Σημειώνεται ότι με απόφαση της αναθέτουσας αρχής συγκροτούνται γνωμοδοτικά όργανα για συγκεκριμένη σύμβαση ή περισσότερες ή σε ετήσια βάση για τις συμβάσεις που συνάπτει η αναθέτουσα αρχή. Η ύπαρξη οργάνων σε ετήσια βάση δεν αποκλείει τη συγκρότηση οργάνου συγκεκριμένης/ων σύμβασης ή συμβάσεων (Αρθ. 221 ν. 4412/2016 όπως έχει τροποποιηθεί και ισχύει).	ΝΑΙ	

<p>Ε. ΕΓΓΥΗΜΕΝΗ ΛΕΙΤΟΥΡΓΙΑ ΠΡΟΜΗΘΕΙΑΣ - ΕΓΓΥΗΣΗ ΚΑΛΗΣ ΛΕΙΤΟΥΡΓΙΑΣ</p>	<p>Τα υπό προμήθεια είδη ΕΠΙΧΕΙΡΗΣΙΑΚΟΥ ΙΜΑΤΙΣΜΟΥ θα πρέπει να συνοδεύονται από εγγύηση καλής κατάστασης και λειτουργίας, η χρονική διάρκεια της οποίας δεν μπορεί να είναι μικρότερη του ενός (01) έτους και εκκινεί από την ημερομηνία οριστικής ποιοτικής και ποσοτικής παραλαβής των ειδών. Σε περίπτωση που κατασκευαστής προσφέρει εγγύηση καλής λειτουργίας άνω του έτους (π.χ. δύο ή τριών ετών), αυτή θα αποδίδεται στο ακέραιο από τον ανάδοχο οικονομικό φορέα.</p> <p>Τα υπό προμήθεια είδη ΕΠΙΧΕΙΡΗΣΙΑΚΟΥ ΕΞΟΠΛΙΣΜΟΥ (πλην του Φορέα αντιβαλλιστικών πλακών και των παρελκόμενων θηκών του, για τα οποία θα ισχύει ως αναφερόμενα σε κεφάλαιο Ε πρώτη παράγραφος, βλέπε ένα (1) έτος ελάχιστη εγγύηση), δηλαδή ελαφριά θωράκιση, αντιβαλλιστικές πλάκες, βαλλιστικό κράνος, θα πρέπει να συνοδεύονται από εγγύηση καλής κατάστασης, λειτουργίας και αντοχής από το εργοστάσιο κατασκευής, για τη προβλεπόμενη χρήση, για τουλάχιστον δέκα (10) έτη. Η παραγωγή του αντιβαλλιστικού υλικού θα πρέπει να έχει γίνει εντός των τελευταίων δώδεκα (12) μηνών από την παράδοσή τους.</p> <p>Το σωσίβιο του φορέα θα πρέπει να συνοδεύεται από εγγύηση καλής κατάστασης, λειτουργίας και αντοχής, η χρονική διάρκεια της οποίας δεν μπορεί να είναι μικρότερη του ενός (01) έτους και εκκινεί από την ημερομηνία οριστικής ποιοτικής και ποσοτικής παραλαβής των ειδών. Σε περίπτωση που κατασκευαστής προσφέρει εγγύηση καλής λειτουργίας άνω του έτους (π.χ. δύο ή τριών ετών), αυτή θα αποδίδεται στο ακέραιο από τον ανάδοχο οικονομικό φορέα.</p> <p>Σε περίπτωση απαίτησης αντικατάστασης ή επισκευής στα πλαίσια της παρεχόμενης εγγύησης μέρους των υπό προμήθεια ειδών, ο χρόνος ισχύος της εγγύησης καλής λειτουργίας (warranty) θα ανανεώνεται και θα παρατείνεται κατ' ελάχιστο αντίστοιχα με τον απωλεσθέντα χρόνο εκτός λειτουργίας / μη προβλεπόμενης λειτουργίας του υλικού. Στο πλαίσιο της παρεχόμενης εγγύησης για έκαστο είδος ο Ανάδοχος οφείλει να προβαίνει στις προβλεπόμενες σύμφωνα με τις οδηγίες του κατασκευαστή συντηρήσεις, να αποκαταστήσει οποιαδήποτε βλάβη καθώς επίσης να προβεί στην αντικατάσταση παντός εξαρτήματος, ανταλλακτικού, ή τμήματος ή και ολόκληρου του υλικού χωρίς κανένα κόστος για το ΛΣ –</p>	<p>ΝΑΙ</p>		
--	---	------------	--	--

	<p>ΕΛ.ΑΚΤ για κάθε βλάβη, φθορά ή μείωση της απόδοσης που δεν οφείλεται σε κακούς χειρισμούς των στελεχών της Υπηρεσίας. Ο χρόνος αποκατάστασης της βλάβης κάθε υλικού δε θα υπερβαίνει τον ένα (01) μήνα, και στις περιπτώσεις που αυτό δεν είναι εφικτό, θα πρέπει εντός του εν λόγω διαστήματος να γίνει προσωρινή αντικατάσταση του/των υλικού/υλικών ή στοιχείου/ων (ανταλλακτικό/ών) αυτού/ών ώστε να καταστεί λειτουργικό προσωρινά το/τα υλικό/ά. Η εν λόγω ενέργεια θα γίνει με ευθύνη του Αναδόχου.</p>			
--	---	--	--	--

ΠΡΟΣΑΡΤΗΜΑ Ι

σχήμα 1. Ενδεικτικό σχήμα αντιβαλλιστικής πλάκας (με ανοχές, τα μεγέθη αναφέρονται σε mm).



σχήμα 2. Ενδεικτικός αυθεντικός χρωματισμός Multicam



**Τεχνικές Προδιαγραφές Για Την Προμήθεια
Επιχειρησιακού/Τακτικού εξοπλισμού της
Υ.ΣΥ.Δ./ΛΣ.**

A. ΤΕΧΝΙΚΕΣ ΠΡΟΔΙΑΓΡΑΦΕΣ

I. ΓΕΝΙΚΑ – ΣΚΟΠΟΣ

Α/Α	ΠΕΡΙΓΡΑΦΗ	ΑΠΑΙΤΗΣΗ	ΑΠΑΝΤΗΣΗ ΠΡΟΜΗΘΕΥΤΗ	ΠΑΡΑΠΟΜΠΗ ΠΡΟΜΗΘΕΥΤΗ
1	<p>Στο παρόν έγγραφο περιγράφονται οι τεχνικές προδιαγραφές για την προμήθεια επιχειρησιακού – τακτικού εξοπλισμού για την κάλυψη αναγκών της Υ.ΣΥ.Δ/ΛΣ – ΕΛ. ΑΚΤ</p>			
2	<p>Η Υπηρεσία Συνδέσμων Διασωστών Λ.Σ-ΕΛ.ΑΚΤ έχει ως βασικό επιχειρησιακό έργο, βάση του νομικού πλαισίου και του Κ.Ο.Λ που την διέπει την έρευνα και διάσωση σε στεριά και θάλασσα ανά την Ελληνική επικράτεια μέσω των Ε/Π SUPER PUMA της Π.Α ως απαραίτητα μέλη πληρώματος αυτών. Η Υ.ΣΥ.Δ συνεπικουρώντας με την 384 Μοίρα Έρευνας επιλαμβάνονται της έρευνας και διάσωσης εντός του FIR Αθηνών στη θάλασσα και στη στεριά σε περίοδο ειρήνης και πολέμου, καθώς επίσης και παντός αεροπορικού ατυχήματος εντός του FIR Αθηνών. Στις αρμοδιότητές της περιλαμβάνονται:</p> <ul style="list-style-type: none"> I. οι Αεροδιακομιδές ασθενών - τραυματιών από τη νησιωτική Ελλάδα, II. Η μεταφορά ασθενών - τραυματιών από πλοία που πλέουν εντός του FIR Αθηνών ή πλησίον αυτού, III. Η μεταφορά υψηλών προσώπων (VIP), ο απεγκλωβισμός πλημμυροπαθών, ορειβατών και πυρόπληκτων, IV. Η παροχή ανθρωπιστικής 			

	<p>βοήθειας σε όμορες χώρες και όπου αλλού διαταχθεί και</p> <p>V. Η συμμετοχή της σε διεθνείς ασκήσεις έρευνας και διάσωσης καθώς και σε διακλαδικές ασκήσεις. Πιο συγκεκριμένα σε ειρηνική περίοδο η κύρια αποστολή της συνίσταται στην εκτέλεση επιχειρήσεων έρευνας & διάσωσης (SAR) στον χερσαίο και θαλάσσιο χώρο καθ' όλη τη διάρκεια του 24ώρου. Από τα παραπάνω γίνεται αντιληπτό ότι η 384 ΜΕΔ, όπου και δρα η Υπηρεσία Συνδέσμων – Διασωστών, είναι μια ευαίσθητη Μονάδα ανθρωπιστικού χαρακτήρα με τεράστια προσφορά εθνικής σημασίας και σπουδαίο κοινωνικό έργο.</p>			
3	Όλα τα υλικά θα πρέπει να είναι καινούργια και αμεταχειρίστη.	ΝΑΙ		
4	Όλα τα υλικά θα πρέπει να είναι προσεκτικά επιλεγμένα ώστε να είναι συμβατά και να επιτελέσουν τον ανωτέρω περιγραφόμενο σκοπό της Υ.ΣΥ.Δ./ΛΣ-ΕΛ.ΑΚΤ. καθώς από τα υπό προμήθεια είδη και υπό συνθήκες ειδικών επιχειρήσεων, θα εξαρτάται η σωματική ακεραιότητα των ανδρών της Υ.ΣΥ.Δ./Λ.Σ.	ΝΑΙ		
5	Όλοι οι όροι των τεχνικών προδιαγραφών είναι απαράβατοι.	ΝΑΙ		
6	Όπου γίνεται παραπομπή σε πρότυπα, αναφορά σε πιστοποιητικά, σήματα, διπλώματα ευρεσιτεχνίας ή τύπους, ή αναφορά σε ορισμένη παραγωγή ή προέλευση ή ιδιαίτερη μέθοδο κατασκευής κ.λ.π κατά τις διατάξεις των άρθρων 54, 55 και 56 του Ν. 4412/2016 όπως τροποποιήθηκε και ισχύει, νοούνται	ΝΑΙ		

	και τα «ισοδύναμα».			
7	<p>Οι οικονομικοί φορείς στο πλαίσιο των προσφορών τους θα πρέπει να αναφέρονται σε συγκεκριμένη μάρκα και τύπο υλικού, ακολουθούμενο από το τεχνικό εγχειρίδιο εκάστου υλικού και τις πιστοποιήσεις αυτού (όπου απαιτούνται), προκειμένου να γίνει η αξιολόγηση του. Όπου γίνεται αναφορά σε πιστοποιήσεις/πρότυπα/βεβαιώσεις στο τεύχος Τ.Π., είναι υποχρεωτική η προσκόμιση των εν λόγω εγγράφων είτε με την κατάθεση της τεχνικής προσφοράς, είτε με την παράδοση του υλικού, όπως προβλέπεται σχετικά στην τεχνική περιγραφή εκάστου υλικού. Τα αλλοδαπά ιδιωτικά έγγραφα (πιστοποιητικά/ δηλώσεις κατασκευαστή κλπ), θα πρέπει να συνοδεύονται από επίσημη μετάφραση στην Ελληνική γλώσσα, σε περίπτωση που δεν είναι στα ελληνικά. Ενημερωτικά και τεχνικά φυλλάδια και άλλα έντυπα –εταιρικά ή μη – με ειδικό τεχνικό περιεχόμενο μπορούν να υποβάλλονται στην Ελληνική ή και στην Αγγλική γλώσσα.</p>	ΝΑΙ		
8	<p>Οι συμμετέχοντες δύναται να καταθέσουν προσφορά για το σύνολο των τεμαχίων του υπό προμήθεια είδους.</p>	ΝΑΙ		

I. ΠΕΡΙΓΡΑΦΗ ΤΩΝ ΥΠΟ ΠΡΟΜΗΘΕΙΑ ΕΙΔΩΝ

1. ΚΡΑΝΟΣ ΠΡΟΣΤΑΣΙΑΣ ΕΡΕΥΝΑΣ ΚΑΙ ΔΙΑΣΩΣΗΣ.

A/A	ΠΕΡΙΓΡΑΦΗ	ΠΟΣΟΤΗΤΑ	ΜΟΝΑΔΑ ΜΕΤΡΗΣΗΣ
1	ΚΡΑΝΟΣ ΠΡΟΣΤΑΣΙΑΣ ΕΡΕΥΝΑΣ ΚΑΙ ΔΙΑΣΩΣΗΣ	50	ΤΕΜ

II. ΠΙΝΑΚΑΣ ΥΛΙΚΩΝ :

Τα υπό προμήθεια είδη ορίζονται στον παρακάτω πίνακα

A/A	ΠΕΡΙΓΡΑΦΗ ΥΠΟ ΠΡΟΜΗΘΕΙΑ ΕΙΔΩΝ	ΠΟΣΟΤΗΤΑ	ΜΟΝΑΔΑ ΜΕΤΡΗΣΗΣ
1	ΚΡΑΝΟΣ ΠΡΟΣΤΑΣΙΑΣ ΕΡΕΥΝΑΣ ΚΑΙ ΔΙΑΣΩΣΗΣ	50	ΤΕΜ

ΤΕΧΝΙΚΗ ΠΕΡΙΓΡΑΦΗ ΤΟΥ ΥΠΟ ΠΡΟΜΗΘΕΙΑ ΕΙΔΟΥΣ ΤΟΥ ΠΙΝΑΚΑ:

Α/Α	ΠΕΡΙΓΡΑΦΗ	ΑΠΑΙΤΗΣΗ	ΑΠΑΝΤΗΣΗ ΠΡΟΜΗΘΕΥΤΗ	ΠΑΡΑΠΟΜΠΗ ΠΡΟΜΗΘΕΥΤΗ
1	ΚΡΑΝΟΣ ΠΡΟΣΤΑΣΙΑΣ ΕΡΕΥΝΑΣ ΚΑΙ ΔΙΑΣΩΣΗΣ:			
1.1	Κράνος προστασίας της κεφαλής στο νερό και στη ξηρά.	ΝΑΙ		
1.2	Να έχει τουλάχιστο δώδεκα (12) οπές για εξαερισμό και αποστράγγιση νερού.	ΝΑΙ		
1.3	Να είναι κατασκευασμένο από υψηλής πυκνότητας έγχυσης πλαστικό ABS Shell ή ισοδύναμου τύπου και αδιάβροχη επένδυση EVA διπλής πυκνότητας, ή ισοδύναμου τύπου.	ΝΑΙ		
1.4	Να έχει πρότυπο ασφαλείας κατά τον τύπο CEEN 1385.	ΝΑΙ		
1.5	Να φέρει αφαιρούμενα καλύμματα αυτιού.	ΝΑΙ		
1.6	Στο πίσω μέρος να έχει ζώνη στήριξης πολλαπλών χρήσεων.	ΝΑΙ		
1.7	Να είναι χρώματος κόκκινο ή κίτρινο.	ΝΑΙ		

III. ΧΡΟΝΟΣ ΠΑΡΑΔΟΣΗΣ

Α/Α	ΠΕΡΙΓΡΑΦΗ	ΑΠΑΙΤΗΣΗ	ΑΠΑΝΤΗΣΗ ΠΡΟΜΗΘΕΥΤΗ	ΠΑΡΑΠΟΜΠΗ ΠΡΟΜΗΘΕΥΤΗ
1	Ως χρόνος παράδοσης των υπό προμήθεια ειδών ορίζεται το χρονικό διάστημα των εκατόν ογδόντα (180) ημερών από την επομένη ημέρα της υπογραφής της Σύμβασης. Η ημερομηνία παράδοσης θα γνωστοποιηθεί εγγράφως στο ΥΝΑΝΠ/Α.Λ.Σ-ΕΛ.ΑΚΤ./Υ.ΣΥ.Δ-ΛΣ, τουλάχιστον πέντε (05) εργάσιμες μέρες πριν την ημερομηνία της παράδοσης του εξοπλισμού.	ΝΑΙ		

IV. ΤΟΠΟΣ ΠΑΡΑΔΟΣΗΣ

Α/Α	ΠΕΡΙΓΡΑΦΗ	ΑΠΑΙΤΗΣΗ	ΑΠΑΝΤΗΣΗ ΠΡΟΜΗΘΕΥΤΗ	ΠΑΡΑΠΟΜΠΗ ΠΡΟΜΗΘΕΥΤΗ
1	Ως τόπος παράδοσης των υπό προμήθεια ειδών ορίζονται οι εγκαταστάσεις της Υ.ΣΥ.Δ/ΛΣ – ΕΛ. ΑΚΤ. στην 112 Π.Μ στρατιωτικό αεροδρόμιο Ελευσίνας.	ΝΑΙ		

V. ΠΑΡΑΚΟΛΟΥΘΗΣΗ-ΠΑΡΑΛΑΒΗ

Α/Α	ΠΕΡΙΓΡΑΦΗ	ΑΠΑΙΤΗΣΗ	ΑΠΑΝΤΗΣΗ ΠΡΟΜΗΘΕΥΤΗ	ΠΑΡΑΠΟΜΠΗ ΠΡΟΜΗΘΕΥΤΗ
1	<p>Η παρακολούθηση της ορθής εκτέλεσης της σύμβασης θα πραγματοποιηθεί από την αρμόδια επιτροπή Παρακολούθησης-Παραλαβής Ειδών και Παραλαβής Υπηρεσιών του ΥΝΑΝΠ η οποία θα πραγματοποιήσει την παραλαβή των συμβατικών ειδών. Η οριστική ποσοτική και ποιοτική παραλαβή θα ολοκληρωθεί εντός τριάντα (30) ημερών από την παράδοση των προσφερόμενων ειδών και θα γίνει από την αρμόδια επιτροπή παραλαβής, σύμφωνα με τα αναφερόμενα στις παρούσες τεχνικές προδιαγραφές και τις προβλέψεις του Ν.4412/2016 όπως ισχύει. Στο έργο της επιτροπής θα συνδράμει η επιτροπή σύνταξης του παρόντος τεύχους των τεχνικών προδιαγραφών καθώς επίσης και οι επιχειρησιακές ομάδες της Υ.ΣΥ.Δ. ΛΣ-ΕΛ.ΑΚΤ., όπου απαιτηθεί κατά την κρίση της επιτροπής.</p>	ΝΑΙ		

VI. ΕΓΓΥΗΣΗ ΚΑΛΗΣ ΛΕΙΤΟΥΡΓΙΑΣ

Α/Α	ΠΕΡΙΓΡΑΦΗ	ΑΠΑΙΤΗΣΗ	ΑΠΑΝΤΗΣΗ ΠΡΟΜΗΘΕΥΤΗ	ΠΑΡΑΠΟΜΠΗ ΠΡΟΜΗΘΕΥΤΗ
1	<p>Τα υπό προμήθεια είδη θα πρέπει να συνοδεύονται από εγγύηση καλής κατάστασης και λειτουργίας, η χρονική διάρκεια της οποίας δεν μπορεί να είναι μικρότερη του ενός (01) έτους και εκκινεί από την ημερομηνία οριστικής ποιοτικής και ποσοτικής παραλαβής των ειδών. Σε περίπτωση που κατασκευαστής προσφέρει εγγύηση καλής λειτουργίας άνω του έτους (π.χ. δύο ή τριών ετών), αυτή θα αποδίδεται στο ακέραιο από τον ανάδοχο οικονομικό φορέα. Σε περίπτωση απαίτησης αντικατάστασης ή επισκευής στα πλαίσια της παρεχόμενης εγγύησης μέρους των υπό προμήθεια ειδών, ο χρόνος ισχύος της εγγύησης καλής λειτουργίας (warranty) θα ανανεώνεται και θα παρατείνεται κατ' ελάχιστο αντίστοιχα με τον απολεσθέντα χρόνο εκτός λειτουργίας / μη προβλεπόμενης λειτουργίας του υλικού.</p>	ΝΑΙ		

ΠΑΡΑΡΤΗΜΑ Ε΄

ΕΥΡΩΠΑΪΚΟ ΕΝΙΑΙΟ ΕΓΓΡΑΦΟ ΣΥΜΒΑΣΗΣ α΄

για όσα είδη δεν απαιτείται οικονομική και χρηματοοικονομική επάρκεια



Ευρωπαϊκό Ενιαίο Έγγραφο Σύμβασης (ΕΕΕΣ) / Τυποποιημένο Έντυπο Υπεύθυνης Δήλωσης (ΤΕΥΔ)**Μέρος Ι: Πληροφορίες σχετικά με τη διαδικασία σύναψης σύμβασης και την αναθέτουσα αρχή ή τον αναθέτοντα φορέα****Στοιχεία της δημοσίευσης**

Για διαδικασίες σύναψης σύμβασης για τις οποίες έχει δημοσιευτεί προκήρυξη διαγωνισμού στην Επίσημη Εφημερίδα της Ευρωπαϊκής Ένωσης, οι πληροφορίες που απαιτούνται στο Μέρος Ι ανακτώνται αυτόματα, υπό την προϋπόθεση ότι έχει χρησιμοποιηθεί η ηλεκτρονική υπηρεσία ΕΕΕΣ/ΤΕΥΔ για τη συμπλήρωση του ΕΕΕΣ /ΤΕΥΔ. Παρατίθεται η σχετική ανακοίνωση που δημοσιεύεται στην Επίσημη Εφημερίδα της Ευρωπαϊκής Ένωσης:

Προσωρινός αριθμός

προκήρυξης στην ΕΕ: αριθμός

[], ημερομηνία [], σελίδα []

Αριθμός προκήρυξης στην ΕΕ:

0000/S 000000

2022/S 169-476212

Εάν δεν έχει δημοσιευθεί προκήρυξη διαγωνισμού στην Επίσημη Εφημερίδα της Ευρωπαϊκής Ένωσης ή αν δεν υπάρχει υποχρέωση δημοσίευσης εκεί, η αναθέτουσα αρχή ή ο αναθέτων φορέας θα πρέπει να συμπληρώσει πληροφορίες με τις οποίες θα είναι δυνατή η αδιαμφισβήτητη ταυτοποίηση της διαδικασίας σύναψης σύμβασης (π.χ. παραπομπή σε δημοσίευση σε εθνικό επίπεδο)

Δημοσίευση σε εθνικό

επίπεδο: (π.χ. www.promitheus.gov.gr

[ΑΔΑΜ Προκήρυξης

στο ΚΗΜΔΗΣ])

Στην περίπτωση που δεν απαιτείται δημοσίευση γνωστοποίησης στην Επίσημη Εφημερίδα της Ευρωπαϊκής Ένωσης παρακαλείστε να παράσχετε άλλες πληροφορίες με τις οποίες θα είναι δυνατή η αδιαμφισβήτητη ταυτοποίηση της διαδικασίας σύναψης δημόσιας σύμβασης.

Ταυτότητα του αγοραστή

Επίσημη ονομασία:

Υπουργείο Ναυτιλίας και Νησιωτικής Πολιτικής/ Γενική
Διεύθυνση Οικονομικών Υπηρεσιών/ Διεύθυνση
Προμηθειών και Εποπτείας Αποθηκών /Τμήμα 2ο

Α.Φ.Μ., εφόσον υπάρχει:

**Δικτυακός τόπος (εφόσον
υπάρχει):**

Πόλη:

Οδός και αριθμός:

Ταχ. κωδ.:

Αρμόδιος επικοινωνίας:

Τηλέφωνο:

φαξ:

Ηλ. ταχ/μείο:

Χώρα: GR

Πληροφορίες σχετικά με τη διαδικασία σύναψης σύμβασης**Τίτλος:**

Επαναληπτική Διακήρυξη για την προμήθεια ιματισμού
και εξοπλισμού για τα στελέχη του Λιμενικού Σώματος –
Ελληνικής Ακτοφυλακής

Σύντομη περιγραφή:

Επαναληπτική Διακήρυξη για την προμήθεια ιματισμού και εξοπλισμού για τα στελέχη
του Λιμενικού Σώματος - Ελληνικής Ακτοφυλακής και ειδικότερα προμήθεια ιματισμού
και επιχειρησιακού εξοπλισμού για τα στελέχη της Μονάδας Υποβρυχίων Αποστολών Λ.
Σ.- ΕΛ.ΑΚΤ. (συστημικός αριθμός: 171210) και των Κλιμακίων Ειδικών Αποστολών Λ.Σ. -
ΕΛ.ΑΚΤ.(συστημικός αριθμός: 171211) καθώς και προμήθεια επιχειρησιακού εξοπλισμού
για τα στελέχη της Υπηρεσίας Συνδέσμων - Διασωστών Λ.Σ.- ΕΛ.ΑΚΤ. (συστημικός
αριθμός: 171212).

**Αριθμός αναφοράς αρχείου
που αποδίδεται στον φάκελο
από την αναθέτουσα αρχή ή
τον αναθέτοντα φορέα (εάν
υπάρχει):**

Αριθμ. Πρωτ.: 2832.9/60534/2022/29-08-2022 - Αριθμός
Διακήρυξης: 14/2022

Μέρος II: Πληροφορίες σχετικά με τον οικονομικό φορέα**A: Πληροφορίες σχετικά με τον οικονομικό φορέα**

Επωνυμία:

Οδός και αριθμός:

Ταχ. κωδ.:

Πόλη:

Χώρα:

Αρμόδιος ή αρμόδιοι επικοινωνίας:

Ηλ. ταχ/μείο:

Τηλέφωνο:

φαξ:

Α.Φ.Μ., εφόσον υπάρχει

Δικτυακός τόπος (εφόσον υπάρχει):

Ο οικονομικός φορέας είναι πολύ μικρή, μικρή ή μεσαία επιχείρηση;

Ναι / Όχι

Ο ΟΦ αποτελεί προστατευόμενο εργαστήριο

Μόνο σε περίπτωση προμήθειας κατ' αποκλειστικότητα: ο οικονομικός φορέας είναι προστατευόμενο εργαστήριο, «κοινωνική επιχείρηση» ή προβλέπει την εκτέλεση συμβάσεων στο πλαίσιο προγραμμάτων προστατευόμενης απασχόλησης;

Απάντηση:

Ναι / Όχι

Ποιο είναι το αντίστοιχο ποσοστό των εργαζομένων με αναπηρία ή μειονεκτούντων εργαζομένων;

%

Εφόσον απαιτείται, ορίστε την κατηγορία ή τις κατηγορίες στις οποίες ανήκουν οι ενδιαφερόμενοι εργαζόμενοι με αναπηρία ή μειονεξία

-

Εάν η σχετική τεκμηρίωση διατίθεται ηλεκτρονικά, αναφέρετε:

Ναι / Όχι

Διαδικτυακή Διεύθυνση

-

Επακριβή στοιχεία αναφοράς των εγγράφων

-

Αρχή ή Φορέας έκδοσης

-

Ο ΟΦ είναι εγγεγραμμένος σε Εθνικό Σύστημα (Προ)Επιλογής

Κατά περίπτωση, ο οικονομικός φορέας είναι εγγεγραμμένος σε επίσημο κατάλογο εγκεκριμένων οικονομικών φορέων ή διαθέτει ισοδύναμο πιστοποιητικό [π.χ. βάσει εθνικού συστήματος (προ)επιλογής];

Απάντηση:

Ναι / Όχι

Αναφέρετε την ονομασία του καταλόγου ή του πιστοποιητικού και τον σχετικό αριθμό εγγραφής ή πιστοποίησης, κατά περίπτωση:

-

Εάν το πιστοποιητικό εγγραφής ή η πιστοποίηση διατίθεται ηλεκτρονικά, αναφέρετε:

-

Αναφέρετε τα δικαιολογητικά στα οποία βασίζεται η εγγραφή ή η πιστοποίηση και κατά περίπτωση, την κατάταξη στον επίσημο κατάλογο

-

Η εγγραφή ή η πιστοποίηση καλύπτει όλα τα απαιτούμενα κριτήρια επιλογής;

Ναι / Όχι

Ο οικονομικός φορέας θα είναι σε θέση να προσκομίσει βεβαίωση πληρωμής εισφορών κοινωνικής ασφάλισης και φόρων ή να παράσχει πληροφορίες που θα δίνουν τη δυνατότητα στην αναθέτουσα αρχή ή στον αναθέτοντα φορέα να τη λάβει απευθείας μέσω πρόσβασης σε εθνική βάση δεδομένων σε οποιοδήποτε κράτος μέλος αυτή διατίθεται δωρεάν;
Ναι / Όχι

Εάν η σχετική τεκμηρίωση διατίθεται ηλεκτρονικά, αναφέρετε:

Ναι / Όχι

Διαδικτυακή Διεύθυνση

-

Επακριβή στοιχεία αναφοράς των εγγράφων

-

Αρχή ή Φορέας έκδοσης

-

Ο ΟΦ συμμετάσχει στη διαδικασία μαζί με άλλους Οικονομικούς Φορείς

Ο οικονομικός φορέας συμμετέχει στη διαδικασία σύναψης σύμβασης από κοινού με άλλους;

Απάντηση:

Ναι / Όχι

Αναφέρετε τον ρόλο του οικονομικού φορέα στην ένωση (συντονιστής, υπεύθυνος για συγκεκριμένα καθήκοντα...):

-

Προσδιορίστε τους άλλους οικονομικούς φορείς που συμμετέχουν από κοινού στη διαδικασία σύναψης σύμβασης:

-

Κατά περίπτωση, επωνυμία της συμμετέχουσας ένωσης:

-

Εάν η σχετική τεκμηρίωση διατίθεται ηλεκτρονικά, αναφέρετε:

Ναι / Όχι

Διαδικτυακή Διεύθυνση

-

Επακριβή στοιχεία αναφοράς των εγγράφων

-

Αρχή ή Φορέας έκδοσης

-

Τμήματα που συμμετάσχει ο ΟΦ

Κατά περίπτωση, αναφορά του τμήματος ή των τμημάτων για τα οποία ο οικονομικός φορέας επιθυμεί να υποβάλει προσφορά.

Β: Πληροφορίες σχετικά με τους εκπροσώπους του οικονομικού φορέα #1

Όνομα:
Επώνυμο:
Ημερομηνία γέννησης:
Τόπος γέννησης:
Οδός και αριθμός:
Ταχ. κωδ.:
Πόλη:
Χώρα:
Τηλέφωνο:
Ηλ. ταχ/μείο:
Θέση/Ενεργών υπό την ιδιότητα:

Γ: Πληροφορίες σχετικά με τη στήριξη στις ικανότητες άλλων οντοτήτων

Βασίζεται σε ικανότητες άλλων οντοτήτων

Ο οικονομικός φορέας στηρίζεται στις ικανότητες άλλων οντοτήτων προκειμένου να ανταποκριθεί στα κριτήρια επιλογής που καθορίζονται στο μέρος IV και στα (τυχόν) κριτήρια και κανόνες που καθορίζονται στο μέρος V κατωτέρω;

Απάντηση:

Ναι / Όχι

Όνομα της οντότητας

-

Ταυτότητα της οντότητας

-

Τύπος ταυτότητας

-

Κωδικοί CPV

-

Εάν η σχετική τεκμηρίωση διατίθεται ηλεκτρονικά, αναφέρετε:

Ναι / Όχι

Διαδικτυακή Διεύθυνση

-

Επακριβή στοιχεία αναφοράς των εγγράφων

-

Αρχή ή Φορέας έκδοσης

-

Δ: Πληροφορίες σχετικά με υπεργολάβους στην ικανότητα των οποίων δεν στηρίζεται ο οικονομικός φορέας

Δεν βασίζεται σε ικανότητες άλλων οντοτήτων

Ο οικονομικός φορέας προτίθεται να αναθέσει οποιοδήποτε τμήμα της σύμβασης σε τρίτους υπό μορφή υπεργολαβίας;

Απάντηση:

Ναι / Όχι

Όνομα της οντότητας

-

Ταυτότητα της οντότητας

-

Τύπος ταυτότητας

-

Κωδικός CPV

-

Εάν η σχετική τεκμηρίωση διατίθεται ηλεκτρονικά, αναφέρετε:

Ναι / Όχι

Διαδικτυακή Διεύθυνση

-

Επακριβή στοιχεία αναφοράς των εγγράφων

-

Αρχή ή Φορέας έκδοσης

-

Μέρος III: Λόγοι αποκλεισμού

A: Λόγοι που σχετίζονται με ποινικές καταδίκες

Λόγοι που σχετίζονται με ποινικές καταδίκες βάσει των εθνικών διατάξεων για την εφαρμογή των λόγων που ορίζονται στο άρθρο 57 παράγραφος 1 της οδηγίας:

Συμμετοχή σε εγκληματική οργάνωση

Έχει ο ίδιος ο οικονομικός φορέας ή οποιοδήποτε πρόσωπο το οποίο είναι μέλος του διοικητικού, διευθυντικού ή εποπτικού του οργάνου ή έχει εξουσία εκπροσώπησης, λήψης αποφάσεων ή ελέγχου σε αυτό καταδικαστεί με τελεσίδικη απόφαση για έναν από τους λόγους που παρατίθενται στο σχετικό θεσμικό πλαίσιο, η οποία έχει εκδοθεί πριν από πέντε έτη κατά το μέγιστο ή στην οποία έχει οριστεί απευθείας περίοδος αποκλεισμού που εξακολουθεί να ισχύει;

Απάντηση:

Ναι / Όχι

Ημερομηνία της καταδίκης

..

Λόγος(-οι)

-

-
Εφόσον καθορίζεται απευθείας στην καταδικαστική απόφαση, διάρκεια της περιόδου αποκλεισμού και σχετικό(-ά) σημείο(-α)

-
Σε περίπτωση καταδικής, ο οικονομικός φορέας έχει λάβει μέτρα που να αποδεικνύουν την αξιοπιστία του παρά την ύπαρξη σχετικού λόγου αποκλεισμού ("αυτοκάθαρση");

Ναι / Όχι

Περιγράψτε τα μέτρα που λήφθηκαν

-
Εάν η σχετική τεκμηρίωση διατίθεται ηλεκτρονικά, αναφέρετε:

Ναι / Όχι

Διαδικτυακή Διεύθυνση

-
Επακριβή στοιχεία αναφοράς των εγγράφων

-
Αρχή ή Φορέας έκδοσης

Διαφθορά

Έχει ο ίδιος ο οικονομικός φορέας ή οποιοδήποτε πρόσωπο το οποίο είναι μέλος του διοικητικού, διευθυντικού ή εποπτικού του οργάνου ή έχει εξουσία εκπροσώπησης, λήψης αποφάσεων ή ελέγχου σε αυτό καταδικαστεί με τελεσίδικη απόφαση για έναν από τους λόγους που παρατίθενται στο σχετικό θεσμικό πλαίσιο, η οποία έχει εκδοθεί πριν από πέντε έτη κατά το μέγιστο ή στην οποία έχει οριστεί απευθείας περίοδος αποκλεισμού που εξακολουθεί να ισχύει;

Απάντηση:

Ναι / Όχι

Ημερομηνία της καταδίκης

..

Λόγος(-οι)

-

Προσδιορίστε ποιος έχει καταδικαστεί

-

Εφόσον καθορίζεται απευθείας στην καταδικαστική απόφαση, διάρκεια της περιόδου αποκλεισμού και σχετικό(-ά) σημείο(-α)

-

Σε περίπτωση καταδικής, ο οικονομικός φορέας έχει λάβει μέτρα που να αποδεικνύουν την αξιοπιστία του παρά την ύπαρξη σχετικού λόγου αποκλεισμού ("αυτοκάθαρση");

Ναι / Όχι

Εάν η σχετική τεκμηρίωση διατίθεται ηλεκτρονικά, αναφέρετε:

Ναι / Όχι

Διαδικτυακή Διεύθυνση

-

Επακριβή στοιχεία αναφοράς των εγγράφων

-

Αρχή ή Φορέας έκδοσης

-

Απάτη

Έχει ο ίδιος ο οικονομικός φορέας ή οποιοδήποτε πρόσωπο το οποίο είναι μέλος του διοικητικού, διευθυντικού ή εποπτικού του οργάνου ή έχει εξουσία εκπροσώπησης, λήψης αποφάσεων ή ελέγχου σε αυτό καταδικαστεί με τελεσίδικη απόφαση για έναν από τους λόγους που παρατίθενται στο σχετικό θεσμικό πλαίσιο, η οποία έχει εκδοθεί πριν από πέντε έτη κατά το μέγιστο ή στην οποία έχει οριστεί απευθείας περίοδος αποκλεισμού που εξακολουθεί να ισχύει;

Απάντηση:

Ναι / Όχι

Ημερομηνία της καταδίκης

..

Λόγος(-οι)

-

Προσδιορίστε ποιος έχει καταδικαστεί

-

Εφόσον καθορίζεται απευθείας στην καταδικαστική απόφαση, διάρκεια της περιόδου αποκλεισμού και σχετικό(-ά) σημείο(-α)

-

Σε περίπτωση καταδίκης, ο οικονομικός φορέας έχει λάβει μέτρα που να αποδεικνύουν την αξιοπιστία του παρά την ύπαρξη σχετικού λόγου αποκλεισμού ("αυτοκάθαρση");

Ναι / Όχι

Περιγράψτε τα μέτρα που λήφθηκαν

-

Εάν η σχετική τεκμηρίωση διατίθεται ηλεκτρονικά, αναφέρετε:

Ναι / Όχι

-
Επακριβή στοιχεία αναφοράς των εγγράφων

-
Αρχή ή Φορέας έκδοσης

-
Τρομοκρατικά εγκλήματα ή εγκλήματα συνδεόμενα με τρομοκρατικές δραστηριότητες
Έχει ο ίδιος ο οικονομικός φορέας ή οποιοδήποτε πρόσωπο το οποίο είναι μέλος του διοικητικού, διευθυντικού ή εποπτικού του οργάνου ή έχει εξουσία εκπροσώπησης, λήψης αποφάσεων ή ελέγχου σε αυτό καταδικαστεί με τελεσίδικη απόφαση για έναν από τους λόγους που παρατίθενται στο σχετικό θεσμικό πλαίσιο, η οποία έχει εκδοθεί πριν από πέντε έτη κατά το μέγιστο ή στην οποία έχει οριστεί απευθείας περίοδος αποκλεισμού που εξακολουθεί να ισχύει;

Απάντηση:

Ναι / Όχι

Ημερομηνία της καταδίκης

..

Λόγος(-οι)

-

Προσδιορίστε ποιος έχει καταδικαστεί

-

Εφόσον καθορίζεται απευθείας στην καταδικαστική απόφαση, διάρκεια της περιόδου αποκλεισμού και σχετικό(-ά) σημείο(-α)

-

Σε περίπτωση καταδίκης, ο οικονομικός φορέας έχει λάβει μέτρα που να αποδεικνύουν την αξιοπιστία του παρά την ύπαρξη σχετικού λόγου αποκλεισμού ("αυτοκάθαρση");

Ναι / Όχι

Περιγράψτε τα μέτρα που λήφθηκαν

-

Εάν η σχετική τεκμηρίωση διατίθεται ηλεκτρονικά, αναφέρετε:

Ναι / Όχι

Διαδικτυακή Διεύθυνση

-

Επακριβή στοιχεία αναφοράς των εγγράφων

-

Αρχή ή Φορέας έκδοσης

-

Νομιμοποίηση εσόδων από παράνομες δραστηριότητες ή χρηματοδότηση της τρομοκρατίας

Έχει ο ίδιος ο οικονομικός φορέας ή οποιοδήποτε πρόσωπο το οποίο είναι μέλος του διοικητικού, διευθυντικού ή εποπτικού του οργάνου ή έχει εξουσία εκπροσώπησης, λήψης αποφάσεων ή ελέγχου σε αυτό καταδικαστεί με τελεσίδικη απόφαση για έναν από τους λόγους που παρατίθενται στο σχετικό θεσμικό πλαίσιο, η οποία έχει εκδοθεί πριν από πέντε έτη κατά το μέγιστο ή στην οποία έχει οριστεί απευθείας περίοδος αποκλεισμού που εξακολουθεί να ισχύει;

Απάντηση:

Ναι / Όχι

Ημερομηνία της καταδίκης

..

Λόγος(-οι)

-

Προσδιορίστε ποιος έχει καταδικαστεί

-

Εφόσον καθορίζεται απευθείας στην καταδικαστική απόφαση, διάρκεια της περιόδου αποκλεισμού και σχετικό(-ά) σημείο(-α)

-

Σε περίπτωση καταδίκης, ο οικονομικός φορέας έχει λάβει μέτρα που να αποδεικνύουν την αξιοπιστία του παρά την ύπαρξη σχετικού λόγου αποκλεισμού ("αυτοκάθαρση");

Ναι / Όχι

Περιγράψτε τα μέτρα που λήφθηκαν

-

Εάν η σχετική τεκμηρίωση διατίθεται ηλεκτρονικά, αναφέρετε:

Ναι / Όχι

Διαδικτυακή Διεύθυνση

-

Επακριβή στοιχεία αναφοράς των εγγράφων

-

Αρχή ή Φορέας έκδοσης

-

Παιδική εργασία και άλλες μορφές εμπορίας ανθρώπων

Έχει ο ίδιος ο οικονομικός φορέας ή οποιοδήποτε πρόσωπο το οποίο είναι μέλος του διοικητικού, διευθυντικού ή εποπτικού του οργάνου ή έχει εξουσία εκπροσώπησης, λήψης αποφάσεων ή ελέγχου σε αυτό καταδικαστεί με τελεσίδικη απόφαση για έναν από τους λόγους που παρατίθενται στο σχετικό θεσμικό πλαίσιο, η οποία έχει εκδοθεί πριν από πέντε έτη κατά το μέγιστο ή στην οποία έχει οριστεί απευθείας περίοδος αποκλεισμού που εξακολουθεί να ισχύει;

Απάντηση:

Ναι / Όχι

Ημερομηνία της καταδίκης

..

-
Προσδιορίστε ποιος έχει καταδικαστεί

-
Εφόσον καθορίζεται απευθείας στην καταδικαστική απόφαση, διάρκεια της περιόδου αποκλεισμού και σχετικό(-ά) σημείο(-α)

-
Σε περίπτωση καταδικής, ο οικονομικός φορέας έχει λάβει μέτρα που να αποδεικνύουν την αξιοπιστία του παρά την ύπαρξη σχετικού λόγου αποκλεισμού ("αυτοκάθαρση");

Ναι / Όχι

Περιγράψτε τα μέτρα που λήφθηκαν

-
Εάν η σχετική τεκμηρίωση διατίθεται ηλεκτρονικά, αναφέρετε:

Ναι / Όχι

Διαδικτυακή Διεύθυνση

-
Επακριβή στοιχεία αναφοράς των εγγράφων

-
Αρχή ή Φορέας έκδοσης

B: Λόγοι που σχετίζονται με την καταβολή φόρων ή εισφορών κοινωνικής ασφάλισης

Καταβολή φόρων ή εισφορών κοινωνικής ασφάλισης:

Καταβολή φόρων

Ο οικονομικός φορέας έχει ανεκπλήρωτες υποχρεώσεις όσον αφορά την καταβολή φόρων, τόσο στη χώρα στην οποία είναι εγκατεστημένος όσο και στο κράτος μέλος της αναθέτουσας αρχής ή του αναθέτοντα φορέα, εάν είναι άλλο από τη χώρα εγκατάστασης;

Απάντηση:

Ναι / Όχι

Χώρα ή κράτος μέλος για το οποίο πρόκειται

-
Ενεχόμενο ποσό

Με άλλα μέσα; Διευκρινίστε:

Ναι / Όχι

Διευκρινίστε:

-

Ο οικονομικός φορέας έχει εκπληρώσει τις υποχρεώσεις του, είτε καταβάλλοντας τους φόρους ή τις εισφορές κοινωνικής ασφάλισης που οφείλει, συμπεριλαμβανομένων, κατά περίπτωση, των δεδουλευμένων τόκων ή των προστίμων, είτε υπαγόμενος σε δεσμευτικό διακανονισμό για την καταβολή τους;

Ναι / Όχι

Περιγράψτε τα μέτρα που λήφθηκαν

-

Η εν λόγω απόφαση είναι τελεσίδικη και δεσμευτική;

Ναι / Όχι

..

Σε περίπτωση καταδικαστικής απόφασης, εφόσον ορίζεται απευθείας σε αυτήν, η διάρκεια της περιόδου αποκλεισμού:

-

Εάν η σχετική τεκμηρίωση διατίθεται ηλεκτρονικά, αναφέρετε:

Ναι / Όχι

Διαδικτυακή Διεύθυνση

-

Επακριβή στοιχεία αναφοράς των εγγράφων

-

Αρχή ή Φορέας έκδοσης

-

Καταβολή εισφορών κοινωνικής ασφάλισης

Ο οικονομικός φορέας έχει ανεκπλήρωτες υποχρεώσεις όσον αφορά την καταβολή εισφορών κοινωνικής ασφάλισης, τόσο στη χώρα στην οποία είναι εγκατεστημένος όσο και στο κράτος μέλος της αναθέτουσας αρχής ή του αναθέτοντα φορέα, εάν είναι άλλο από τη χώρα εγκατάστασης;

Απάντηση:

Ναι / Όχι

Χώρα ή κράτος μέλος για το οποίο πρόκειται

-

Ενεχόμενο ποσό

Με άλλα μέσα; Διευκρινίστε:

Ναι / Όχι

Διευκρινίστε:

-

Ο οικονομικός φορέας έχει εκπληρώσει τις υποχρεώσεις του, είτε καταβάλλοντας τους φόρους ή τις εισφορές κοινωνικής ασφάλισης που οφείλει, συμπεριλαμβανομένων, κατά περίπτωση, των δεδουλευμένων τόκων ή των προστίμων, είτε υπαγόμενος σε δεσμευτικό διακανονισμό για την καταβολή τους;

Ναι / Όχι

Περιγράψτε τα μέτρα που λήφθηκαν

-

Η εν λόγω απόφαση είναι τελεσίδικη και δεσμευτική;

Ναι / Όχι

..

Σε περίπτωση καταδικαστικής απόφασης, εφόσον ορίζεται απευθείας σε αυτήν, η διάρκεια της περιόδου αποκλεισμού:

-

Εάν η σχετική τεκμηρίωση διατίθεται ηλεκτρονικά, αναφέρετε:

Ναι / Όχι

Διαδικτυακή Διεύθυνση

-

Επακριβή στοιχεία αναφοράς των εγγράφων

-

Αρχή ή Φορέας έκδοσης

-

Γ: Λόγοι που σχετίζονται με αφερεγγυότητα, σύγκρουση συμφερόντων ή επαγγελματικό παράπτωμα

Πληροφορίες σχετικά με πιθανή αφερεγγυότητα, σύγκρουση συμφερόντων ή επαγγελματικό παράπτωμα

Αθέτηση των υποχρεώσεων στον τομέα του περιβαλλοντικού δικαίου

Ο οικονομικός φορέας έχει, εν γνώσει του, αθετήσει τις υποχρεώσεις του στους τομείς του περιβαλλοντικού δικαίου;

Απάντηση:

Ναι / Όχι

Περιγράψτε τα μέτρα που λήφθηκαν

-

Σε περίπτωση καταδικής, ο οικονομικός φορέας έχει λάβει μέτρα που να αποδεικνύουν την αξιοπιστία του παρά την ύπαρξη σχετικού λόγου αποκλεισμού ("αυτοκάθαρση");

Ναι / Όχι

Περιγράψτε τα μέτρα που λήφθηκαν

-

Εάν η σχετική τεκμηρίωση διατίθεται ηλεκτρονικά, αναφέρετε:

Ναι / Όχι

-
Επακριβή στοιχεία αναφοράς των εγγράφων

-
Αρχή ή Φορέας έκδοσης

Αθέτηση των υποχρεώσεων στον τομέα του κοινωνικού δικαίου

Ο οικονομικός φορέας έχει, εν γνώσει του, αθετήσει τις υποχρεώσεις του στους τομείς του κοινωνικού δικαίου;

Απάντηση:

Ναι / Όχι

Περιγράψτε τα μέτρα που λήφθηκαν

-

Σε περίπτωση καταδικής, ο οικονομικός φορέας έχει λάβει μέτρα που να αποδεικνύουν την αξιοπιστία του παρά την ύπαρξη σχετικού λόγου αποκλεισμού ("αυτοκάθαρση");

Ναι / Όχι

Περιγράψτε τα μέτρα που λήφθηκαν

-

Εάν η σχετική τεκμηρίωση διατίθεται ηλεκτρονικά, αναφέρετε:

Ναι / Όχι

Διαδικτυακή Διεύθυνση

-

Επακριβή στοιχεία αναφοράς των εγγράφων

-

Αρχή ή Φορέας έκδοσης

-

Αθέτηση των υποχρεώσεων στον τομέα του εργατικού δικαίου

Ο οικονομικός φορέας έχει, εν γνώσει του, αθετήσει τις υποχρεώσεις του στους τομείς του εργατικού δικαίου;

Απάντηση:

Ναι / Όχι

Περιγράψτε τα μέτρα που λήφθηκαν

-

Σε περίπτωση καταδικής, ο οικονομικός φορέας έχει λάβει μέτρα που να αποδεικνύουν την αξιοπιστία του παρά την ύπαρξη σχετικού λόγου αποκλεισμού ("αυτοκάθαρση");

Ναι / Όχι

Περιγράψτε τα μέτρα που λήφθηκαν

-

Διαδικτυακή Διεύθυνση

-

Επακριβή στοιχεία αναφοράς των εγγράφων

-

Αρχή ή Φορέας έκδοσης

-

Πτώχευση

Ο οικονομικός φορέας τελεί υπό πτώχευση;

Απάντηση:

Ναι / Όχι

Παρακαλώ αναφέρετε λεπτομερείς πληροφορίες

-

Διευκρινίστε τους λόγους για τους οποίους, ωστόσο, μπορείτε να εκτελέσετε τη σύμβαση. Οι πληροφορίες αυτές δεν είναι απαραίτητο να παρασχεθούν εάν ο αποκλεισμός των οικονομικών φορέων στην παρούσα περίπτωση έχει καταστεί υποχρεωτικός βάσει του εφαρμοστέου εθνικού δικαίου χωρίς δυνατότητα παρέκκλισης όταν ο οικονομικός φορέας είναι, ωστόσο, σε θέση να εκτελέσει τη σύμβαση.

-

Εάν η σχετική τεκμηρίωση διατίθεται ηλεκτρονικά, αναφέρετε:

Ναι / Όχι

Διαδικτυακή Διεύθυνση

-

Επακριβή στοιχεία αναφοράς των εγγράφων

-

Αρχή ή Φορέας έκδοσης

-

Διαδικασία εξυγίανσης ή ειδικής εκκαθάρισης

Έχει υπαχθεί ο οικονομικός φορέας σε διαδικασία εξυγίανσης ή ειδικής εκκαθάρισης;

Απάντηση:

Ναι / Όχι

Παρακαλώ αναφέρετε λεπτομερείς πληροφορίες

-

Διευκρινίστε τους λόγους για τους οποίους, ωστόσο, μπορείτε να εκτελέσετε τη σύμβαση. Οι πληροφορίες αυτές δεν είναι απαραίτητο να παρασχεθούν εάν ο αποκλεισμός των οικονομικών φορέων στην παρούσα περίπτωση έχει καταστεί υποχρεωτικός βάσει του εφαρμοστέου εθνικού δικαίου χωρίς δυνατότητα παρέκκλισης όταν ο οικονομικός φορέας είναι, ωστόσο, σε θέση να εκτελέσει τη σύμβαση.

Εάν η σχετική τεκμηρίωση διατίθεται ηλεκτρονικά, αναφέρετε:

Ναι / Όχι

Διαδικτυακή Διεύθυνση

-

Επακριβή στοιχεία αναφοράς των εγγράφων

-

Αρχή ή Φορέας έκδοσης

-

Διαδικασία πτωχευτικού συμβιβασμού

Έχει υπαχθεί ο οικονομικός φορέας σε διαδικασία πτωχευτικού συμβιβασμού;

Απάντηση:

Ναι / Όχι

Παρακαλώ αναφέρετε λεπτομερείς πληροφορίες

-

Διευκρινίστε τους λόγους για τους οποίους, ωστόσο, μπορείτε να εκτελέσετε τη σύμβαση. Οι πληροφορίες αυτές δεν είναι απαραίτητο να παρασχεθούν εάν ο αποκλεισμός των οικονομικών φορέων στην παρούσα περίπτωση έχει καταστεί υποχρεωτικός βάσει του εφαρμοστέου εθνικού δικαίου χωρίς δυνατότητα παρέκκλισης όταν ο οικονομικός φορέας είναι, ωστόσο, σε θέση να εκτελέσει τη σύμβαση.

-

Εάν η σχετική τεκμηρίωση διατίθεται ηλεκτρονικά, αναφέρετε:

Ναι / Όχι

Διαδικτυακή Διεύθυνση

-

Επακριβή στοιχεία αναφοράς των εγγράφων

-

Αρχή ή Φορέας έκδοσης

-

Ανάλογη κατάσταση προβλεπόμενη σε εθνικές νομοθετικές και κανονιστικές διατάξεις

Βρίσκεται ο οικονομικός φορέας σε οποιαδήποτε ανάλογη κατάσταση προκύπτουσα από παρόμοια διαδικασία προβλεπόμενη σε εθνικές νομοθετικές και κανονιστικές διατάξεις;

Απάντηση:

Ναι / Όχι

-
Διευκρινίστε τους λόγους για τους οποίους, ωστόσο, μπορείτε να εκτελέσετε τη σύμβαση. Οι πληροφορίες αυτές δεν είναι απαραίτητο να παρασχεθούν εάν ο αποκλεισμός των οικονομικών φορέων στην παρούσα περίπτωση έχει καταστεί υποχρεωτικός βάσει του εφαρμοστέου εθνικού δικαίου χωρίς δυνατότητα παρέκκλισης όταν ο οικονομικός φορέας είναι, ωστόσο, σε θέση να εκτελέσει τη σύμβαση.

Εάν η σχετική τεκμηρίωση διατίθεται ηλεκτρονικά, αναφέρετε:

Ναι / Όχι

Διαδικτυακή Διεύθυνση

-

Επακριβή στοιχεία αναφοράς των εγγράφων

-

Αρχή ή Φορέας έκδοσης

-

Υπό αναγκαστική διαχείριση από εκκαθαριστή ή από το δικαστήριο

Τελεί ο οικονομικός φορέας υπό αναγκαστική διαχείριση από εκκαθαριστή ή από το δικαστήριο;

Απάντηση:

Ναι / Όχι

Παρακαλώ αναφέρετε λεπτομερείς πληροφορίες

-

Διευκρινίστε τους λόγους για τους οποίους, ωστόσο, μπορείτε να εκτελέσετε τη σύμβαση. Οι πληροφορίες αυτές δεν είναι απαραίτητο να παρασχεθούν εάν ο αποκλεισμός των οικονομικών φορέων στην παρούσα περίπτωση έχει καταστεί υποχρεωτικός βάσει του εφαρμοστέου εθνικού δικαίου χωρίς δυνατότητα παρέκκλισης όταν ο οικονομικός φορέας είναι, ωστόσο, σε θέση να εκτελέσει τη σύμβαση.

-

Εάν η σχετική τεκμηρίωση διατίθεται ηλεκτρονικά, αναφέρετε:

Ναι / Όχι

Διαδικτυακή Διεύθυνση

-

Επακριβή στοιχεία αναφοράς των εγγράφων

-

Αρχή ή Φορέας έκδοσης

-

Αναστολή επιχειρηματικών δραστηριοτήτων

Έχουν ανασταλεί οι επιχειρηματικές δραστηριότητες του οικονομικού φορέα;

22PROC011181002 2022-09-02

Απάντηση:

Ναι / Όχι

Παρακαλώ αναφέρετε λεπτομερείς πληροφορίες

-

Διευκρινίστε τους λόγους για τους οποίους, ωστόσο, μπορείτε να εκτελέσετε τη σύμβαση. Οι πληροφορίες αυτές δεν είναι απαραίτητο να παρασχεθούν εάν ο αποκλεισμός των οικονομικών φορέων στην παρούσα περίπτωση έχει καταστεί υποχρεωτικός βάσει του εφαρμοστέου εθνικού δικαίου χωρίς δυνατότητα παρέκκλισης όταν ο οικονομικός φορέας είναι, ωστόσο, σε θέση να εκτελέσει τη σύμβαση.

-

Εάν η σχετική τεκμηρίωση διατίθεται ηλεκτρονικά, αναφέρετε:

Ναι / Όχι

Διαδικτυακή Διεύθυνση

-

Επακριβή στοιχεία αναφοράς των εγγράφων

-

Αρχή ή Φορέας έκδοσης

-

Ένοχος σοβαρού επαγγελματικού παραπτώματος

Έχει διαπράξει ο οικονομικός φορέας σοβαρό επαγγελματικό παράπτωμα;

Απάντηση:

Ναι / Όχι

Παρακαλώ αναφέρετε λεπτομερείς πληροφορίες

-

Σε περίπτωση καταδικης, ο οικονομικός φορέας έχει λάβει μέτρα που να αποδεικνύουν την αξιοπιστία του παρά την ύπαρξη σχετικού λόγου αποκλεισμού ("αυτοκάθαρση");

Ναι / Όχι

Περιγράψτε τα μέτρα που λήφθηκαν

-

Εάν η σχετική τεκμηρίωση διατίθεται ηλεκτρονικά, αναφέρετε:

Ναι / Όχι

Διαδικτυακή Διεύθυνση

-

Επακριβή στοιχεία αναφοράς των εγγράφων

-

Αρχή ή Φορέας έκδοσης

-

Συμφωνίες με άλλους οικονομικούς φορείς με στόχο τη στρέβλωση του ανταγωνισμού

22PROC011181002.2022-09-02

Έχει συνάψει ο οικονομικός φορέας συμφωνίες με άλλους οικονομικούς φορείς με σκοπό τη στρέβλωση του ανταγωνισμού;

Απάντηση:

Ναι / Όχι

Παρακαλώ αναφέρετε λεπτομερείς πληροφορίες

-

Σε περίπτωση καταδικής, ο οικονομικός φορέας έχει λάβει μέτρα που να αποδεικνύουν την αξιοπιστία του παρά την ύπαρξη σχετικού λόγου αποκλεισμού ("αυτοκάθαρση");

Ναι / Όχι

Περιγράψτε τα μέτρα που λήφθηκαν

-

Εάν η σχετική τεκμηρίωση διατίθεται ηλεκτρονικά, αναφέρετε:

Ναι / Όχι

Διαδικτυακή Διεύθυνση

-

Επακριβή στοιχεία αναφοράς των εγγράφων

-

Αρχή ή Φορέας έκδοσης

-

Σύγκρουση συμφερόντων λόγω της συμμετοχής του στη διαδικασία σύναψης σύμβασης
Γνωρίζει ο οικονομικός φορέας την ύπαρξη τυχόν σύγκρουσης συμφερόντων λόγω της συμμετοχής του στη διαδικασία σύναψης σύμβασης;

Απάντηση:

Ναι / Όχι

Παρακαλώ αναφέρετε λεπτομερείς πληροφορίες

-

Εάν η σχετική τεκμηρίωση διατίθεται ηλεκτρονικά, αναφέρετε:

Ναι / Όχι

Διαδικτυακή Διεύθυνση

-

Επακριβή στοιχεία αναφοράς των εγγράφων

-

Αρχή ή Φορέας έκδοσης

-

Παροχή συμβουλών ή εμπλοκή στην προετοιμασία της διαδικασίας σύναψης της σύμβασης

Έχει παράσχει ο οικονομικός φορέας ή επιχείρηση συνδεδεμένη με αυτόν συμβουλές στην αναθέτουσα αρχή ή στον αναθέτοντα φορέα ή έχει με άλλο τρόπο εμπλακεί στην προετοιμασία της διαδικασίας σύναψης της σύμβασης;

22PROC011181002 2022-09-02

Απάντηση:

Ναι / Όχι

Παρακαλώ αναφέρετε λεπτομερείς πληροφορίες

-

Εάν η σχετική τεκμηρίωση διατίθεται ηλεκτρονικά, αναφέρετε:

Ναι / Όχι

Διαδικτυακή Διεύθυνση

-

Επακριβή στοιχεία αναφοράς των εγγράφων

-

Αρχή ή Φορέας έκδοσης

-

Πρόωρη καταγγελία, αποζημιώσεις ή άλλες παρόμοιες κυρώσεις

Έχει υποστεί ο οικονομικός φορέας πρόωρη καταγγελία προηγούμενης δημόσιας σύμβασης, προηγούμενης σύμβασης με αναθέτοντα φορέα ή προηγούμενης σύμβασης παραχώρησης, ή επιβολή αποζημιώσεων ή άλλων παρόμοιων κυρώσεων σε σχέση με την εν λόγω προηγούμενη σύμβαση;

Απάντηση:

Ναι / Όχι

Παρακαλώ αναφέρετε λεπτομερείς πληροφορίες

-

Σε περίπτωση καταδικής, ο οικονομικός φορέας έχει λάβει μέτρα που να αποδεικνύουν την αξιοπιστία του παρά την ύπαρξη σχετικού λόγου αποκλεισμού ("αυτοκάθαρση");

Ναι / Όχι

Περιγράψτε τα μέτρα που λήφθηκαν

-

Εάν η σχετική τεκμηρίωση διατίθεται ηλεκτρονικά, αναφέρετε:

Ναι / Όχι

Διαδικτυακή Διεύθυνση

-

Επακριβή στοιχεία αναφοράς των εγγράφων

-

Αρχή ή Φορέας έκδοσης

-

Ψευδείς δηλώσεις, απόκρυψη πληροφοριών, ανικανότητα υποβολής δικαιολογητικών, απόκτηση εμπιστευτικών πληροφοριών

Ο οικονομικός φορέας επιβεβαιώνει ότι: α) έχει κριθεί ένοχος σοβαρών ψευδών δηλώσεων κατά την παροχή των πληροφοριών που απαιτούνται για την εξακρίβωση της απουσίας των λόγων αποκλεισμού ή την πλήρωση των κριτηρίων επιλογής, β) έχει αποκρύψει τις πληροφορίες αυτές, γ) δεν ήταν σε θέση να υποβάλει, χωρίς καθυστέρηση, τα δικαιολογητικά που απαιτούνται από την αναθέτουσα αρχή ή τον αναθέτοντα φορέα, και δ) έχει επιχειρήσει να επηρεάσει με αθέμιτο τρόπο τη διαδικασία λήψης αποφάσεων της αναθέτουσας αρχής ή του αναθέτοντα φορέα, να αποκτήσει εμπιστευτικές πληροφορίες που ενδέχεται να του αποφέρουν αθέμιτο πλεονέκτημα στη διαδικασία σύναψης σύμβασης ή να παράσχει εξ αμελείας παραπλανητικές πληροφορίες που ενδέχεται να επηρεάσουν ουσιαστικά τις αποφάσεις που αφορούν τον αποκλεισμό, την επιλογή ή την ανάθεση;

Απάντηση:

Ναι / Όχι

Εάν η σχετική τεκμηρίωση διατίθεται ηλεκτρονικά, αναφέρετε:

Ναι / Όχι

Διαδικτυακή Διεύθυνση

-

Επακριβή στοιχεία αναφοράς των εγγράφων

-

Αρχή ή Φορέας έκδοσης

-

Δ: Άλλοι λόγοι αποκλεισμού που ενδέχεται να προβλέπονται από την εθνική νομοθεσία του κράτους μέλους της αναθέτουσας αρχής ή του αναθέτοντος φορέα

Αμιγώς εθνικοί λόγοι αποκλεισμού

Ισχύουν οι αμιγώς εθνικοί λόγοι αποκλεισμού που ορίζονται στη σχετική προκήρυξη /γνωστοποίηση ή στα έγγραφα της διαδικασίας σύναψης σύμβασης;

Απάντηση:

Ναι / Όχι

Περιγράψτε τα μέτρα που λήφθηκαν

-

Σε περίπτωση καταδικής, ο οικονομικός φορέας έχει λάβει μέτρα που να αποδεικνύουν την αξιοπιστία του παρά την ύπαρξη σχετικού λόγου αποκλεισμού (“αυτοκάθαρση”);

Ναι / Όχι

Περιγράψτε τα μέτρα που λήφθηκαν

-

Εάν η σχετική τεκμηρίωση διατίθεται ηλεκτρονικά, αναφέρετε:

Ναι / Όχι

Διαδικτυακή Διεύθυνση

-

Επακριβή στοιχεία αναφοράς των εγγράφων

-

Αρχή ή Φορέας έκδοσης

-

Μέρος IV: Κριτήρια επιλογής**A: Καταλληλότητα**

Ο οικονομικός φορέας πρέπει να παράσχει πληροφορίες μόνον όταν τα σχετικά κριτήρια επιλογής έχουν προσδιοριστεί από την αναθέτουσα αρχή ή τον αναθέτοντα φορέα στη σχετική προκήρυξη/γνωστοποίηση ή στα έγγραφα της διαδικασίας σύναψης σύμβασης που αναφέρονται στην προκήρυξη /γνωστοποίηση.

Εγγραφή στο σχετικό επαγγελματικό μητρώο

Ο οικονομικός φορέας είναι εγγεγραμμένος στα σχετικά επαγγελματικά μητρώα που τηρούνται στο κράτος μέλος εγκατάστασής του, όπως περιγράφεται στο παράρτημα XI της οδηγίας 2014/24/ΕΕ· οι οικονομικοί φορείς από ορισμένα κράτη μέλη μπορεί να οφείλουν να συμμορφώνονται με άλλες απαιτήσεις που καθορίζονται στο παράρτημα αυτό.

Απάντηση:

Ναι / Όχι

Εάν η σχετική τεκμηρίωση διατίθεται ηλεκτρονικά, αναφέρετε:

Ναι / Όχι

Διαδικτυακή Διεύθυνση

-

Επακριβή στοιχεία αναφοράς των εγγράφων

-

Αρχή ή Φορέας έκδοσης

-

Εγγραφή στο σχετικό εμπορικό μητρώο

Ο οικονομικός φορέας είναι εγγεγραμμένος στα σχετικά εμπορικά μητρώα που τηρούνται στο κράτος μέλος εγκατάστασής του, όπως περιγράφεται στο παράρτημα XI της οδηγίας 2014/24/ΕΕ· οι οικονομικοί φορείς από ορισμένα κράτη μέλη μπορεί να οφείλουν να συμμορφώνονται με άλλες απαιτήσεις που καθορίζονται στο παράρτημα αυτό.

Απάντηση:

Ναι / Όχι

Εάν η σχετική τεκμηρίωση διατίθεται ηλεκτρονικά, αναφέρετε:

Ναι / Όχι

Διαδικτυακή Διεύθυνση

-

Επακριβή στοιχεία αναφοράς των εγγράφων

-

Αρχή ή Φορέας έκδοσης

-

Λήξη**Μέρος VI: Τελικές δηλώσεις**

Ο κάτωθι υπογεγραμμένος, δηλώνω επισήμως ότι τα στοιχεία που έχω αναφέρει σύμφωνα με τα μέρη II έως V ανωτέρω είναι ακριβή και ορθά και ότι έχω πλήρη επίγνωση των συνεπειών σε περίπτωση σοβαρών ψευδών δηλώσεων.

Ο κάτωθι υπογεγραμμένος, δηλώνω επισήμως ότι είμαι σε θέση, κατόπιν αιτήματος και χωρίς καθυστέρηση, να προσκομίσω τα πιστοποιητικά και τις λοιπές μορφές αποδεικτικών εγγράφων που αναφέρονται, εκτός εάν:

α) Η αναθέτουσα αρχή ή ο αναθέτων φορέας έχει τη δυνατότητα να λάβει τα σχετικά δικαιολογητικά απευθείας με πρόσβαση σε εθνική βάση δεδομένων σε οποιοδήποτε κράτος μέλος αυτή διατίθεται δωρεάν [υπό την προϋπόθεση ότι ο οικονομικός φορέας έχει παράσχει τις απαραίτητες πληροφορίες (διαδικτυακή διεύθυνση, αρχή ή φορέα έκδοσης, επακριβή στοιχεία αναφοράς των εγγράφων) που παρέχουν τη δυνατότητα στην αναθέτουσα αρχή ή στον αναθέτοντα φορέα να το πράξει] ή

β) Από τις 18 Οκτωβρίου 2018 το αργότερο (ανάλογα με την εθνική εφαρμογή του άρθρου 59 παράγραφος 5 δεύτερο εδάφιο της οδηγίας 2014/24/ΕΕ), η αναθέτουσα αρχή ή ο αναθέτων φορέας έχουν ήδη στην κατοχή τους τα σχετικά έγγραφα.

Ο κάτωθι υπογεγραμμένος δίδω επισήμως τη συγκατάθεσή μου στην αναθέτουσα αρχή ή τον αναθέτοντα φορέα, όπως καθορίζεται στο Μέρος I, ενότητα Α, προκειμένου να αποκτήσει πρόσβαση σε δικαιολογητικά των πληροφοριών που έχουν υποβληθεί στο Μέρος III και το Μέρος IV του παρόντος Ευρωπαϊκού Ενιαίου Εγγράφου Σύμβασης για τους σκοπούς της διαδικασίας σύναψης σύμβασης, όπως καθορίζεται στο Μέρος I.

Ημερομηνία, τόπος και, όπου ζητείται ή απαιτείται, υπογραφή(-ές):

Ημερομηνία

Τόπος

Υπογραφή

ΠΑΡΑΡΤΗΜΑ Ε΄

ΕΥΡΩΠΑΪΚΟ ΕΝΙΑΙΟ ΕΓΓΡΑΦΟ ΣΥΜΒΑΣΗΣ β΄

για όσα είδη απαιτείται οικονομική και χρηματοοικονομική επάρκεια

ήτοι για τα είδη 2.1 - 2.2 - 2.3 και 2.4 του ΜΕΡΟΥΣ ΙΙ:

Επιχειρησιακός Εξοπλισμός Κ.Ε.Α./Λ.Σ.-ΕΛ.ΑΚΤ. του ΚΕΦΑΛΑΙΟΥ Β



Ευρωπαϊκό Ενιαίο Έγγραφο Σύμβασης (ΕΕΕΣ) / Τυποποιημένο Έντυπο Υπεύθυνης Δήλωσης (ΤΕΥΔ)**Μέρος Ι: Πληροφορίες σχετικά με τη διαδικασία σύναψης σύμβασης και την αναθέτουσα αρχή ή τον αναθέτοντα φορέα****Στοιχεία της δημοσίευσης**

Για διαδικασίες σύναψης σύμβασης για τις οποίες έχει δημοσιευτεί προκήρυξη διαγωνισμού στην Επίσημη Εφημερίδα της Ευρωπαϊκής Ένωσης, οι πληροφορίες που απαιτούνται στο Μέρος Ι ανακτώνται αυτόματα, υπό την προϋπόθεση ότι έχει χρησιμοποιηθεί η ηλεκτρονική υπηρεσία ΕΕΕΣ/ΤΕΥΔ για τη συμπλήρωση του ΕΕΕΣ /ΤΕΥΔ. Παρατίθεται η σχετική ανακοίνωση που δημοσιεύεται στην Επίσημη Εφημερίδα της Ευρωπαϊκής Ένωσης:

Προσωρινός αριθμός

προκήρυξης στην ΕΕ: αριθμός

[], ημερομηνία [], σελίδα []

Αριθμός προκήρυξης στην ΕΕ:

0000/S 000000

2022/S 169-476212

Εάν δεν έχει δημοσιευθεί προκήρυξη διαγωνισμού στην Επίσημη Εφημερίδα της Ευρωπαϊκής Ένωσης ή αν δεν υπάρχει υποχρέωση δημοσίευσης εκεί, η αναθέτουσα αρχή ή ο αναθέτων φορέας θα πρέπει να συμπληρώσει πληροφορίες με τις οποίες θα είναι δυνατή η αδιαμφισβήτητη ταυτοποίηση της διαδικασίας σύναψης σύμβασης (π.χ. παραπομπή σε δημοσίευση σε εθνικό επίπεδο)

Δημοσίευση σε εθνικό

επίπεδο: (π.χ. www.promitheus.gov.gr

[ΑΔΑΜ Προκήρυξης

στο ΚΗΜΔΗΣ])

Στην περίπτωση που δεν απαιτείται δημοσίευση γνωστοποίησης στην Επίσημη Εφημερίδα της Ευρωπαϊκής Ένωσης παρακαλείστε να παράσχετε άλλες πληροφορίες με τις οποίες θα είναι δυνατή η αδιαμφισβήτητη ταυτοποίηση της διαδικασίας σύναψης δημόσιας σύμβασης.

Ταυτότητα του αγοραστή

Επίσημη ονομασία:

Υπουργείο Ναυτιλίας και Νησιωτικής Πολιτικής/ Γενική
Διεύθυνση Οικονομικών Υπηρεσιών/ Διεύθυνση
Προμηθειών και Εποπτείας Αποθηκών /Τμήμα 2ο

Α.Φ.Μ., εφόσον υπάρχει:

**Δικτυακός τόπος (εφόσον
υπάρχει):**

Πόλη:**Οδός και αριθμός:****Ταχ. κωδ.:****Αρμόδιος επικοινωνίας:****Τηλέφωνο:****φαξ:****Ηλ. ταχ/μείο:****Χώρα:**

GR

Πληροφορίες σχετικά με τη διαδικασία σύναψης σύμβασης**Τίτλος:**

Προμήθεια ιματισμού και εξοπλισμού για τα στελέχη του
Λιμενικού Σώματος – Ελληνικής Ακτοφυλακής

Σύντομη περιγραφή:

Επαναληπτική Διακήρυξη για την προμήθεια ιματισμού και εξοπλισμού για τα στελέχη
του Λιμενικού Σώματος - Ελληνικής Ακτοφυλακής και ειδικότερα για την προμήθεια
επιχειρησιακού εξοπλισμού για τα στελέχη των Κλιμακίων Ειδικών Αποστολών Λ.Σ. - ΕΛ.
ΑΚΤ. (συστημικός αριθμός:171211).

**Αριθμός αναφοράς αρχείου
που αποδίδεται στον φάκελο
από την αναθέτουσα αρχή ή
τον αναθέτοντα φορέα (εάν
υπάρχει):**

Αριθμ. Πρωτ.: 2832.9/60534/2022/29-08-2022 - Αριθμός
Διακήρυξης: 14/2022

Μέρος II: Πληροφορίες σχετικά με τον οικονομικό φορέα**A: Πληροφορίες σχετικά με τον οικονομικό φορέα****Επωνυμία:****Οδός και αριθμός:****Ταχ. κωδ.:****Πόλη:****Χώρα:****Αρμόδιος ή αρμόδιοι επικοινωνίας:****Ηλ. ταχ/μείο:****Τηλέφωνο:****φαξ:****Α.Φ.Μ., εφόσον υπάρχει****Δικτυακός τόπος (εφόσον υπάρχει):**

Ο οικονομικός φορέας είναι πολύ μικρή, μικρή ή μεσαία επιχείρηση;

22PROC011181002 2022-09-02
 Ναι / Όχι

Ο ΟΦ αποτελεί προστατευόμενο εργαστήριο

Μόνο σε περίπτωση προμήθειας κατ' αποκλειστικότητα: ο οικονομικός φορέας είναι προστατευόμενο εργαστήριο, «κοινωνική επιχείρηση» ή προβλέπει την εκτέλεση συμβάσεων στο πλαίσιο προγραμμάτων προστατευόμενης απασχόλησης;

Απάντηση:

Ναι / Όχι

Ποιο είναι το αντίστοιχο ποσοστό των εργαζομένων με αναπηρία ή μειονεκτούντων εργαζομένων;
 %

Εφόσον απαιτείται, ορίστε την κατηγορία ή τις κατηγορίες στις οποίες ανήκουν οι ενδιαφερόμενοι εργαζόμενοι με αναπηρία ή μειονεξία

-

Εάν η σχετική τεκμηρίωση διατίθεται ηλεκτρονικά, αναφέρετε:

Ναι / Όχι

Διαδικτυακή Διεύθυνση

-

Επακριβή στοιχεία αναφοράς των εγγράφων

-

Αρχή ή Φορέας έκδοσης

-

Ο ΟΦ είναι εγγεγραμμένος σε Εθνικό Σύστημα (Προ)Επιλογής

Κατά περίπτωση, ο οικονομικός φορέας είναι εγγεγραμμένος σε επίσημο κατάλογο εγκεκριμένων οικονομικών φορέων ή διαθέτει ισοδύναμο πιστοποιητικό [π.χ. βάσει εθνικού συστήματος (προ)επιλογής];

Απάντηση:

Ναι / Όχι

Αναφέρετε την ονομασία του καταλόγου ή του πιστοποιητικού και τον σχετικό αριθμό εγγραφής ή πιστοποίησης, κατά περίπτωση:

-

Εάν το πιστοποιητικό εγγραφής ή η πιστοποίηση διατίθεται ηλεκτρονικά, αναφέρετε:

-

Αναφέρετε τα δικαιολογητικά στα οποία βασίζεται η εγγραφή ή η πιστοποίηση και κατά περίπτωση, την κατάταξη στον επίσημο κατάλογο

-

Η εγγραφή ή η πιστοποίηση καλύπτει όλα τα απαιτούμενα κριτήρια επιλογής;

Ναι / Όχι

Ο οικονομικός φορέας θα είναι σε θέση να προσκομίσει βεβαίωση πληρωμής εισφορών κοινωνικής ασφάλισης και φόρων ή να παράσχει πληροφορίες που θα δίνουν τη δυνατότητα στην αναθέτουσα αρχή ή στον αναθέτοντα φορέα να τη λάβει απευθείας μέσω πρόσβασης σε εθνική βάση δεδομένων σε οποιοδήποτε κράτος μέλος αυτή διατίθεται δωρεάν;
Ναι / Όχι

Εάν η σχετική τεκμηρίωση διατίθεται ηλεκτρονικά, αναφέρετε:

Ναι / Όχι

Διαδικτυακή Διεύθυνση

-

Επακριβή στοιχεία αναφοράς των εγγράφων

-

Αρχή ή Φορέας έκδοσης

-

Ο ΟΦ συμμετάσχει στη διαδικασία μαζί με άλλους Οικονομικούς Φορείς

Ο οικονομικός φορέας συμμετέχει στη διαδικασία σύναψης σύμβασης από κοινού με άλλους;

Απάντηση:

Ναι / Όχι

Αναφέρετε τον ρόλο του οικονομικού φορέα στην ένωση (συντονιστής, υπεύθυνος για συγκεκριμένα καθήκοντα...):

-

Προσδιορίστε τους άλλους οικονομικούς φορείς που συμμετέχουν από κοινού στη διαδικασία σύναψης σύμβασης:

-

Κατά περίπτωση, επωνυμία της συμμετέχουσας ένωσης:

-

Εάν η σχετική τεκμηρίωση διατίθεται ηλεκτρονικά, αναφέρετε:

Ναι / Όχι

Διαδικτυακή Διεύθυνση

-

Επακριβή στοιχεία αναφοράς των εγγράφων

-

Αρχή ή Φορέας έκδοσης

-

Τμήματα που συμμετάσχει ο ΟΦ

Κατά περίπτωση, αναφορά του τμήματος ή των τμημάτων για τα οποία ο οικονομικός φορέας επιθυμεί να υποβάλει προσφορά.

Β: Πληροφορίες σχετικά με τους εκπροσώπους του οικονομικού φορέα #1

Όνομα:
Επώνυμο:
Ημερομηνία γέννησης:
Τόπος γέννησης:
Οδός και αριθμός:
Ταχ. κωδ.:
Πόλη:
Χώρα:
Τηλέφωνο:
Ηλ. ταχ/μείο:
Θέση/Ενεργών υπό την ιδιότητα:

Γ: Πληροφορίες σχετικά με τη στήριξη στις ικανότητες άλλων οντοτήτων

Βασίζεται σε ικανότητες άλλων οντοτήτων

Ο οικονομικός φορέας στηρίζεται στις ικανότητες άλλων οντοτήτων προκειμένου να ανταποκριθεί στα κριτήρια επιλογής που καθορίζονται στο μέρος IV και στα (τυχόν) κριτήρια και κανόνες που καθορίζονται στο μέρος V κατωτέρω;

Απάντηση:

Ναι / Όχι

Όνομα της οντότητας

-

Ταυτότητα της οντότητας

-

Τύπος ταυτότητας

-

Κωδικοί CPV

-

Εάν η σχετική τεκμηρίωση διατίθεται ηλεκτρονικά, αναφέρετε:

Ναι / Όχι

Διαδικτυακή Διεύθυνση

-

Επακριβή στοιχεία αναφοράς των εγγράφων

-

Αρχή ή Φορέας έκδοσης

-

Δ: Πληροφορίες σχετικά με υπεργολάβους στην ικανότητα των οποίων δεν στηρίζεται ο οικονομικός φορέας

Δεν βασίζεται σε ικανότητες άλλων οντοτήτων

Ο οικονομικός φορέας προτίθεται να αναθέσει οποιοδήποτε τμήμα της σύμβασης σε τρίτους υπό μορφή υπεργολαβίας;

Απάντηση:

Ναι / Όχι

Όνομα της οντότητας

-

Ταυτότητα της οντότητας

-

Τύπος ταυτότητας

-

Κωδικοί CPV

-

Εάν η σχετική τεκμηρίωση διατίθεται ηλεκτρονικά, αναφέρετε:

Ναι / Όχι

Διαδικτυακή Διεύθυνση

-

Επακριβή στοιχεία αναφοράς των εγγράφων

-

Αρχή ή Φορέας έκδοσης

-

Μέρος III: Λόγοι αποκλεισμού

A: Λόγοι που σχετίζονται με ποινικές καταδίκες

Λόγοι που σχετίζονται με ποινικές καταδίκες βάσει των εθνικών διατάξεων για την εφαρμογή των λόγων που ορίζονται στο άρθρο 57 παράγραφος 1 της οδηγίας:

Συμμετοχή σε εγκληματική οργάνωση

Έχει ο ίδιος ο οικονομικός φορέας ή οποιοδήποτε πρόσωπο το οποίο είναι μέλος του διοικητικού, διευθυντικού ή εποπτικού του οργάνου ή έχει εξουσία εκπροσώπησης, λήψης αποφάσεων ή ελέγχου σε αυτό καταδικαστεί με τελεσίδικη απόφαση για έναν από τους λόγους που παρατίθενται στο σχετικό θεσμικό πλαίσιο, η οποία έχει εκδοθεί πριν από πέντε έτη κατά το μέγιστο ή στην οποία έχει οριστεί απευθείας περίοδος αποκλεισμού που εξακολουθεί να ισχύει;

Απάντηση:

Ναι / Όχι

Ημερομηνία της καταδίκης

..

Λόγος(-οι)

-

-
Εφόσον καθορίζεται απευθείας στην καταδικαστική απόφαση, διάρκεια της περιόδου αποκλεισμού και σχετικό(-ά) σημείο(-α)

-
Σε περίπτωση καταδικής, ο οικονομικός φορέας έχει λάβει μέτρα που να αποδεικνύουν την αξιοπιστία του παρά την ύπαρξη σχετικού λόγου αποκλεισμού ("αυτοκάθαρση");

Ναι / Όχι

Περιγράψτε τα μέτρα που λήφθηκαν

-
Εάν η σχετική τεκμηρίωση διατίθεται ηλεκτρονικά, αναφέρετε:

Ναι / Όχι

Διαδικτυακή Διεύθυνση

-
Επακριβή στοιχεία αναφοράς των εγγράφων

-
Αρχή ή Φορέας έκδοσης

Διαφθορά

Έχει ο ίδιος ο οικονομικός φορέας ή οποιοδήποτε πρόσωπο το οποίο είναι μέλος του διοικητικού, διευθυντικού ή εποπτικού του οργάνου ή έχει εξουσία εκπροσώπησης, λήψης αποφάσεων ή ελέγχου σε αυτό καταδικαστεί με τελεσίδικη απόφαση για έναν από τους λόγους που παρατίθενται στο σχετικό θεσμικό πλαίσιο, η οποία έχει εκδοθεί πριν από πέντε έτη κατά το μέγιστο ή στην οποία έχει οριστεί απευθείας περίοδος αποκλεισμού που εξακολουθεί να ισχύει;

Απάντηση:

Ναι / Όχι

Ημερομηνία της καταδίκης

..

Λόγος(-οι)

-

Προσδιορίστε ποιος έχει καταδικαστεί

-

Εφόσον καθορίζεται απευθείας στην καταδικαστική απόφαση, διάρκεια της περιόδου αποκλεισμού και σχετικό(-ά) σημείο(-α)

-

Σε περίπτωση καταδικής, ο οικονομικός φορέας έχει λάβει μέτρα που να αποδεικνύουν την αξιοπιστία του παρά την ύπαρξη σχετικού λόγου αποκλεισμού ("αυτοκάθαρση");

Ναι / Όχι

Εάν η σχετική τεκμηρίωση διατίθεται ηλεκτρονικά, αναφέρετε:

Ναι / Όχι

Διαδικτυακή Διεύθυνση

-

Επακριβή στοιχεία αναφοράς των εγγράφων

-

Αρχή ή Φορέας έκδοσης

-

Απάτη

Έχει ο ίδιος ο οικονομικός φορέας ή οποιοδήποτε πρόσωπο το οποίο είναι μέλος του διοικητικού, διευθυντικού ή εποπτικού του οργάνου ή έχει εξουσία εκπροσώπησης, λήψης αποφάσεων ή ελέγχου σε αυτό καταδικαστεί με τελεσίδικη απόφαση για έναν από τους λόγους που παρατίθενται στο σχετικό θεσμικό πλαίσιο, η οποία έχει εκδοθεί πριν από πέντε έτη κατά το μέγιστο ή στην οποία έχει οριστεί απευθείας περίοδος αποκλεισμού που εξακολουθεί να ισχύει;

Απάντηση:

Ναι / Όχι

Ημερομηνία της καταδίκης

..

Λόγος(-οι)

-

Προσδιορίστε ποιος έχει καταδικαστεί

-

Εφόσον καθορίζεται απευθείας στην καταδικαστική απόφαση, διάρκεια της περιόδου αποκλεισμού και σχετικό(-ά) σημείο(-α)

-

Σε περίπτωση καταδίκης, ο οικονομικός φορέας έχει λάβει μέτρα που να αποδεικνύουν την αξιοπιστία του παρά την ύπαρξη σχετικού λόγου αποκλεισμού ("αυτοκάθαρση");

Ναι / Όχι

Περιγράψτε τα μέτρα που λήφθηκαν

-

Εάν η σχετική τεκμηρίωση διατίθεται ηλεκτρονικά, αναφέρετε:

Ναι / Όχι

-
Επακριβή στοιχεία αναφοράς των εγγράφων

-
Αρχή ή Φορέας έκδοσης

-
Τρομοκρατικά εγκλήματα ή εγκλήματα συνδεδεμένα με τρομοκρατικές δραστηριότητες
Έχει ο ίδιος ο οικονομικός φορέας ή οποιοδήποτε πρόσωπο το οποίο είναι μέλος του διοικητικού, διευθυντικού ή εποπτικού του οργάνου ή έχει εξουσία εκπροσώπησης, λήψης αποφάσεων ή ελέγχου σε αυτό καταδικαστεί με τελεσίδικη απόφαση για έναν από τους λόγους που παρατίθενται στο σχετικό θεσμικό πλαίσιο, η οποία έχει εκδοθεί πριν από πέντε έτη κατά το μέγιστο ή στην οποία έχει οριστεί απευθείας περίοδος αποκλεισμού που εξακολουθεί να ισχύει;

Απάντηση:

Ναι / Όχι

Ημερομηνία της καταδίκης

..

Λόγος(-οι)

-

Προσδιορίστε ποιος έχει καταδικαστεί

-

Εφόσον καθορίζεται απευθείας στην καταδικαστική απόφαση, διάρκεια της περιόδου αποκλεισμού και σχετικό(-ά) σημείο(-α)

-

Σε περίπτωση καταδίκης, ο οικονομικός φορέας έχει λάβει μέτρα που να αποδεικνύουν την αξιοπιστία του παρά την ύπαρξη σχετικού λόγου αποκλεισμού ("αυτοκάθαρση");

Ναι / Όχι

Περιγράψτε τα μέτρα που λήφθηκαν

-

Εάν η σχετική τεκμηρίωση διατίθεται ηλεκτρονικά, αναφέρετε:

Ναι / Όχι

Διαδικτυακή Διεύθυνση

-

Επακριβή στοιχεία αναφοράς των εγγράφων

-

Αρχή ή Φορέας έκδοσης

-

Νομιμοποίηση εσόδων από παράνομες δραστηριότητες ή χρηματοδότηση της τρομοκρατίας

Έχει ο ίδιος ο οικονομικός φορέας ή οποιοδήποτε πρόσωπο το οποίο είναι μέλος του διοικητικού, διευθυντικού ή εποπτικού του οργάνου ή έχει εξουσία εκπροσώπησης, λήψης αποφάσεων ή ελέγχου σε αυτό καταδικαστεί με τελεσίδικη απόφαση για έναν από τους λόγους που παρατίθενται στο σχετικό θεσμικό πλαίσιο, η οποία έχει εκδοθεί πριν από πέντε έτη κατά το μέγιστο ή στην οποία έχει οριστεί απευθείας περίοδος αποκλεισμού που εξακολουθεί να ισχύει;

Απάντηση:

Ναι / Όχι

Ημερομηνία της καταδίκης

..

Λόγος(-οι)

-

Προσδιορίστε ποιος έχει καταδικαστεί

-

Εφόσον καθορίζεται απευθείας στην καταδικαστική απόφαση, διάρκεια της περιόδου αποκλεισμού και σχετικό(-ά) σημείο(-α)

-

Σε περίπτωση καταδίκης, ο οικονομικός φορέας έχει λάβει μέτρα που να αποδεικνύουν την αξιοπιστία του παρά την ύπαρξη σχετικού λόγου αποκλεισμού ("αυτοκάθαρση");

Ναι / Όχι

Περιγράψτε τα μέτρα που λήφθηκαν

-

Εάν η σχετική τεκμηρίωση διατίθεται ηλεκτρονικά, αναφέρετε:

Ναι / Όχι

Διαδικτυακή Διεύθυνση

-

Επακριβή στοιχεία αναφοράς των εγγράφων

-

Αρχή ή Φορέας έκδοσης

-

Παιδική εργασία και άλλες μορφές εμπορίας ανθρώπων

Έχει ο ίδιος ο οικονομικός φορέας ή οποιοδήποτε πρόσωπο το οποίο είναι μέλος του διοικητικού, διευθυντικού ή εποπτικού του οργάνου ή έχει εξουσία εκπροσώπησης, λήψης αποφάσεων ή ελέγχου σε αυτό καταδικαστεί με τελεσίδικη απόφαση για έναν από τους λόγους που παρατίθενται στο σχετικό θεσμικό πλαίσιο, η οποία έχει εκδοθεί πριν από πέντε έτη κατά το μέγιστο ή στην οποία έχει οριστεί απευθείας περίοδος αποκλεισμού που εξακολουθεί να ισχύει;

Απάντηση:

Ναι / Όχι

Ημερομηνία της καταδίκης

..

-
Προσδιορίστε ποιος έχει καταδικαστεί

-
Εφόσον καθορίζεται απευθείας στην καταδικαστική απόφαση, διάρκεια της περιόδου αποκλεισμού και σχετικό(-ά) σημείο(-α)

-
Σε περίπτωση καταδικής, ο οικονομικός φορέας έχει λάβει μέτρα που να αποδεικνύουν την αξιοπιστία του παρά την ύπαρξη σχετικού λόγου αποκλεισμού ("αυτοκάθαρση");

Ναι / Όχι

Περιγράψτε τα μέτρα που λήφθηκαν

-
Εάν η σχετική τεκμηρίωση διατίθεται ηλεκτρονικά, αναφέρετε:

Ναι / Όχι

Διαδικτυακή Διεύθυνση

-
Επακριβή στοιχεία αναφοράς των εγγράφων

-
Αρχή ή Φορέας έκδοσης

B: Λόγοι που σχετίζονται με την καταβολή φόρων ή εισφορών κοινωνικής ασφάλισης

Καταβολή φόρων ή εισφορών κοινωνικής ασφάλισης:

Καταβολή φόρων

Ο οικονομικός φορέας έχει ανεκπλήρωτες υποχρεώσεις όσον αφορά την καταβολή φόρων, τόσο στη χώρα στην οποία είναι εγκατεστημένος όσο και στο κράτος μέλος της αναθέτουσας αρχής ή του αναθέτοντα φορέα, εάν είναι άλλο από τη χώρα εγκατάστασης;

Απάντηση:

Ναι / Όχι

Χώρα ή κράτος μέλος για το οποίο πρόκειται

-
Ενεχόμενο ποσό

Με άλλα μέσα; Διευκρινίστε:

Ναι / Όχι

Διευκρινίστε:

-

Ο οικονομικός φορέας έχει εκπληρώσει τις υποχρεώσεις του, είτε καταβάλλοντας τους φόρους ή τις εισφορές κοινωνικής ασφάλισης που οφείλει, συμπεριλαμβανομένων, κατά περίπτωση, των δεδουλευμένων τόκων ή των προστίμων, είτε υπαγόμενος σε δεσμευτικό διακανονισμό για την καταβολή τους;

Ναι / Όχι

Περιγράψτε τα μέτρα που λήφθηκαν

-

Η εν λόγω απόφαση είναι τελεσίδικη και δεσμευτική;

Ναι / Όχι

..

Σε περίπτωση καταδικαστικής απόφασης, εφόσον ορίζεται απευθείας σε αυτήν, η διάρκεια της περιόδου αποκλεισμού:

-

Εάν η σχετική τεκμηρίωση διατίθεται ηλεκτρονικά, αναφέρετε:

Ναι / Όχι

Διαδικτυακή Διεύθυνση

-

Επακριβή στοιχεία αναφοράς των εγγράφων

-

Αρχή ή Φορέας έκδοσης

-

Καταβολή εισφορών κοινωνικής ασφάλισης

Ο οικονομικός φορέας έχει ανεκπλήρωτες υποχρεώσεις όσον αφορά την καταβολή εισφορών κοινωνικής ασφάλισης, τόσο στη χώρα στην οποία είναι εγκατεστημένος όσο και στο κράτος μέλος της αναθέτουσας αρχής ή του αναθέτοντα φορέα, εάν είναι άλλο από τη χώρα εγκατάστασης;

Απάντηση:

Ναι / Όχι

Χώρα ή κράτος μέλος για το οποίο πρόκειται

-

Ενεχόμενο ποσό

Με άλλα μέσα; Διευκρινίστε:

Ναι / Όχι

Διευκρινίστε:

-

Ο οικονομικός φορέας έχει εκπληρώσει τις υποχρεώσεις του, είτε καταβάλλοντας τους φόρους ή τις εισφορές κοινωνικής ασφάλισης που οφείλει, συμπεριλαμβανομένων, κατά περίπτωση, των δεδουλευμένων τόκων ή των προστίμων, είτε υπαγόμενος σε δεσμευτικό διακανονισμό για την καταβολή τους;

Ναι / Όχι

Περιγράψτε τα μέτρα που λήφθηκαν

-

Η εν λόγω απόφαση είναι τελεσίδικη και δεσμευτική;

Ναι / Όχι

..

Σε περίπτωση καταδικαστικής απόφασης, εφόσον ορίζεται απευθείας σε αυτήν, η διάρκεια της περιόδου αποκλεισμού:

-

Εάν η σχετική τεκμηρίωση διατίθεται ηλεκτρονικά, αναφέρετε:

Ναι / Όχι

Διαδικτυακή Διεύθυνση

-

Επακριβή στοιχεία αναφοράς των εγγράφων

-

Αρχή ή Φορέας έκδοσης

-

Γ: Λόγοι που σχετίζονται με αφερεγγυότητα, σύγκρουση συμφερόντων ή επαγγελματικό παράπτωμα

Πληροφορίες σχετικά με πιθανή αφερεγγυότητα, σύγκρουση συμφερόντων ή επαγγελματικό παράπτωμα

Αθέτηση των υποχρεώσεων στον τομέα του περιβαλλοντικού δικαίου

Ο οικονομικός φορέας έχει, εν γνώσει του, αθετήσει τις υποχρεώσεις του στους τομείς του περιβαλλοντικού δικαίου;

Απάντηση:

Ναι / Όχι

Περιγράψτε τα μέτρα που λήφθηκαν

-

Σε περίπτωση καταδικής, ο οικονομικός φορέας έχει λάβει μέτρα που να αποδεικνύουν την αξιοπιστία του παρά την ύπαρξη σχετικού λόγου αποκλεισμού ("αυτοκάθαρση");

Ναι / Όχι

Περιγράψτε τα μέτρα που λήφθηκαν

-

Εάν η σχετική τεκμηρίωση διατίθεται ηλεκτρονικά, αναφέρετε:

Ναι / Όχι

-
Επακριβή στοιχεία αναφοράς των εγγράφων

-
Αρχή ή Φορέας έκδοσης

Αθέτηση των υποχρεώσεων στον τομέα του κοινωνικού δικαίου

Ο οικονομικός φορέας έχει, εν γνώσει του, αθετήσει τις υποχρεώσεις του στους τομείς του κοινωνικού δικαίου;

Απάντηση:

Ναι / Όχι

Περιγράψτε τα μέτρα που λήφθηκαν

-

Σε περίπτωση καταδικής, ο οικονομικός φορέας έχει λάβει μέτρα που να αποδεικνύουν την αξιοπιστία του παρά την ύπαρξη σχετικού λόγου αποκλεισμού ("αυτοκάθαρση");

Ναι / Όχι

Περιγράψτε τα μέτρα που λήφθηκαν

-

Εάν η σχετική τεκμηρίωση διατίθεται ηλεκτρονικά, αναφέρετε:

Ναι / Όχι

Διαδικτυακή Διεύθυνση

-

Επακριβή στοιχεία αναφοράς των εγγράφων

-

Αρχή ή Φορέας έκδοσης

-

Αθέτηση των υποχρεώσεων στον τομέα του εργατικού δικαίου

Ο οικονομικός φορέας έχει, εν γνώσει του, αθετήσει τις υποχρεώσεις του στους τομείς του εργατικού δικαίου;

Απάντηση:

Ναι / Όχι

Περιγράψτε τα μέτρα που λήφθηκαν

-

Σε περίπτωση καταδικής, ο οικονομικός φορέας έχει λάβει μέτρα που να αποδεικνύουν την αξιοπιστία του παρά την ύπαρξη σχετικού λόγου αποκλεισμού ("αυτοκάθαρση");

Ναι / Όχι

Περιγράψτε τα μέτρα που λήφθηκαν

-

Διαδικτυακή Διεύθυνση

-

Επακριβή στοιχεία αναφοράς των εγγράφων

-

Αρχή ή Φορέας έκδοσης

-

Πτώχευση

Ο οικονομικός φορέας τελεί υπό πτώχευση;

Απάντηση:

Ναι / Όχι

Παρακαλώ αναφέρετε λεπτομερείς πληροφορίες

-

Διευκρινίστε τους λόγους για τους οποίους, ωστόσο, μπορείτε να εκτελέσετε τη σύμβαση. Οι πληροφορίες αυτές δεν είναι απαραίτητο να παρασχεθούν εάν ο αποκλεισμός των οικονομικών φορέων στην παρούσα περίπτωση έχει καταστεί υποχρεωτικός βάσει του εφαρμοστέου εθνικού δικαίου χωρίς δυνατότητα παρέκκλισης όταν ο οικονομικός φορέας είναι, ωστόσο, σε θέση να εκτελέσει τη σύμβαση.

-

Εάν η σχετική τεκμηρίωση διατίθεται ηλεκτρονικά, αναφέρετε:

Ναι / Όχι

Διαδικτυακή Διεύθυνση

-

Επακριβή στοιχεία αναφοράς των εγγράφων

-

Αρχή ή Φορέας έκδοσης

-

Διαδικασία εξυγίανσης ή ειδικής εκκαθάρισης

Έχει υπαχθεί ο οικονομικός φορέας σε διαδικασία εξυγίανσης ή ειδικής εκκαθάρισης;

Απάντηση:

Ναι / Όχι

Παρακαλώ αναφέρετε λεπτομερείς πληροφορίες

-

Διευκρινίστε τους λόγους για τους οποίους, ωστόσο, μπορείτε να εκτελέσετε τη σύμβαση. Οι πληροφορίες αυτές δεν είναι απαραίτητο να παρασχεθούν εάν ο αποκλεισμός των οικονομικών φορέων στην παρούσα περίπτωση έχει καταστεί υποχρεωτικός βάσει του εφαρμοστέου εθνικού δικαίου χωρίς δυνατότητα παρέκκλισης όταν ο οικονομικός φορέας είναι, ωστόσο, σε θέση να εκτελέσει τη σύμβαση.

-

Εάν η σχετική τεκμηρίωση διατίθεται ηλεκτρονικά, αναφέρετε:

Ναι / Όχι

Διαδικτυακή Διεύθυνση

-

Επακριβή στοιχεία αναφοράς των εγγράφων

-

Αρχή ή Φορέας έκδοσης

-

Διαδικασία πτωχευτικού συμβιβασμού

Έχει υπαχθεί ο οικονομικός φορέας σε διαδικασία πτωχευτικού συμβιβασμού;

Απάντηση:

Ναι / Όχι

Παρακαλώ αναφέρετε λεπτομερείς πληροφορίες

-

Διευκρινίστε τους λόγους για τους οποίους, ωστόσο, μπορείτε να εκτελέσετε τη σύμβαση. Οι πληροφορίες αυτές δεν είναι απαραίτητο να παρασχεθούν εάν ο αποκλεισμός των οικονομικών φορέων στην παρούσα περίπτωση έχει καταστεί υποχρεωτικός βάσει του εφαρμοστέου εθνικού δικαίου χωρίς δυνατότητα παρέκκλισης όταν ο οικονομικός φορέας είναι, ωστόσο, σε θέση να εκτελέσει τη σύμβαση.

-

Εάν η σχετική τεκμηρίωση διατίθεται ηλεκτρονικά, αναφέρετε:

Ναι / Όχι

Διαδικτυακή Διεύθυνση

-

Επακριβή στοιχεία αναφοράς των εγγράφων

-

Αρχή ή Φορέας έκδοσης

-

Ανάλογη κατάσταση προβλεπόμενη σε εθνικές νομοθετικές και κανονιστικές διατάξεις

Βρίσκεται ο οικονομικός φορέας σε οποιαδήποτε ανάλογη κατάσταση προκύπτουσα από παρόμοια διαδικασία προβλεπόμενη σε εθνικές νομοθετικές και κανονιστικές διατάξεις;

Απάντηση:

Ναι / Όχι

-
Διευκρινίστε τους λόγους για τους οποίους, ωστόσο, μπορείτε να εκτελέσετε τη σύμβαση. Οι πληροφορίες αυτές δεν είναι απαραίτητο να παρασχεθούν εάν ο αποκλεισμός των οικονομικών φορέων στην παρούσα περίπτωση έχει καταστεί υποχρεωτικός βάσει του εφαρμοστέου εθνικού δικαίου χωρίς δυνατότητα παρέκκλισης όταν ο οικονομικός φορέας είναι, ωστόσο, σε θέση να εκτελέσει τη σύμβαση.

Εάν η σχετική τεκμηρίωση διατίθεται ηλεκτρονικά, αναφέρετε:

Ναι / Όχι

Διαδικτυακή Διεύθυνση

-

Επακριβή στοιχεία αναφοράς των εγγράφων

-

Αρχή ή Φορέας έκδοσης

-

Υπό αναγκαστική διαχείριση από εκκαθαριστή ή από το δικαστήριο

Τελεί ο οικονομικός φορέας υπό αναγκαστική διαχείριση από εκκαθαριστή ή από το δικαστήριο;

Απάντηση:

Ναι / Όχι

Παρακαλώ αναφέρετε λεπτομερείς πληροφορίες

-

Διευκρινίστε τους λόγους για τους οποίους, ωστόσο, μπορείτε να εκτελέσετε τη σύμβαση. Οι πληροφορίες αυτές δεν είναι απαραίτητο να παρασχεθούν εάν ο αποκλεισμός των οικονομικών φορέων στην παρούσα περίπτωση έχει καταστεί υποχρεωτικός βάσει του εφαρμοστέου εθνικού δικαίου χωρίς δυνατότητα παρέκκλισης όταν ο οικονομικός φορέας είναι, ωστόσο, σε θέση να εκτελέσει τη σύμβαση.

-

Εάν η σχετική τεκμηρίωση διατίθεται ηλεκτρονικά, αναφέρετε:

Ναι / Όχι

Διαδικτυακή Διεύθυνση

-

Επακριβή στοιχεία αναφοράς των εγγράφων

-

Αρχή ή Φορέας έκδοσης

-

Αναστολή επιχειρηματικών δραστηριοτήτων

Έχουν ανασταλεί οι επιχειρηματικές δραστηριότητες του οικονομικού φορέα;

22PROC011181002 2022-09-02

Απάντηση:

Ναι / Όχι

Παρακαλώ αναφέρετε λεπτομερείς πληροφορίες

-

Διευκρινίστε τους λόγους για τους οποίους, ωστόσο, μπορείτε να εκτελέσετε τη σύμβαση. Οι πληροφορίες αυτές δεν είναι απαραίτητο να παρασχεθούν εάν ο αποκλεισμός των οικονομικών φορέων στην παρούσα περίπτωση έχει καταστεί υποχρεωτικός βάσει του εφαρμοστέου εθνικού δικαίου χωρίς δυνατότητα παρέκκλισης όταν ο οικονομικός φορέας είναι, ωστόσο, σε θέση να εκτελέσει τη σύμβαση.

-

Εάν η σχετική τεκμηρίωση διατίθεται ηλεκτρονικά, αναφέρετε:

Ναι / Όχι

Διαδικτυακή Διεύθυνση

-

Επακριβή στοιχεία αναφοράς των εγγράφων

-

Αρχή ή Φορέας έκδοσης

-

Ένοχος σοβαρού επαγγελματικού παραπτώματος

Έχει διαπράξει ο οικονομικός φορέας σοβαρό επαγγελματικό παράπτωμα;

Απάντηση:

Ναι / Όχι

Παρακαλώ αναφέρετε λεπτομερείς πληροφορίες

-

Σε περίπτωση καταδικης, ο οικονομικός φορέας έχει λάβει μέτρα που να αποδεικνύουν την αξιοπιστία του παρά την ύπαρξη σχετικού λόγου αποκλεισμού ("αυτοκάθαρση");

Ναι / Όχι

Περιγράψτε τα μέτρα που λήφθηκαν

-

Εάν η σχετική τεκμηρίωση διατίθεται ηλεκτρονικά, αναφέρετε:

Ναι / Όχι

Διαδικτυακή Διεύθυνση

-

Επακριβή στοιχεία αναφοράς των εγγράφων

-

Αρχή ή Φορέας έκδοσης

-

Συμφωνίες με άλλους οικονομικούς φορείς με στόχο τη στρέβλωση του ανταγωνισμού

22PROC011181002.2022-09-02

Έχει συνάψει ο οικονομικός φορέας συμφωνίες με άλλους οικονομικούς φορείς με σκοπό τη στρέβλωση του ανταγωνισμού;

Απάντηση:

Ναι / Όχι

Παρακαλώ αναφέρετε λεπτομερείς πληροφορίες

-

Σε περίπτωση καταδικής, ο οικονομικός φορέας έχει λάβει μέτρα που να αποδεικνύουν την αξιοπιστία του παρά την ύπαρξη σχετικού λόγου αποκλεισμού ("αυτοκάθαρση");

Ναι / Όχι

Περιγράψτε τα μέτρα που λήφθηκαν

-

Εάν η σχετική τεκμηρίωση διατίθεται ηλεκτρονικά, αναφέρετε:

Ναι / Όχι

Διαδικτυακή Διεύθυνση

-

Επακριβή στοιχεία αναφοράς των εγγράφων

-

Αρχή ή Φορέας έκδοσης

-

Σύγκρουση συμφερόντων λόγω της συμμετοχής του στη διαδικασία σύναψης σύμβασης
Γνωρίζει ο οικονομικός φορέας την ύπαρξη τυχόν σύγκρουσης συμφερόντων λόγω της συμμετοχής του στη διαδικασία σύναψης σύμβασης;

Απάντηση:

Ναι / Όχι

Παρακαλώ αναφέρετε λεπτομερείς πληροφορίες

-

Εάν η σχετική τεκμηρίωση διατίθεται ηλεκτρονικά, αναφέρετε:

Ναι / Όχι

Διαδικτυακή Διεύθυνση

-

Επακριβή στοιχεία αναφοράς των εγγράφων

-

Αρχή ή Φορέας έκδοσης

-

Παροχή συμβουλών ή εμπλοκή στην προετοιμασία της διαδικασίας σύναψης της σύμβασης

Έχει παράσχει ο οικονομικός φορέας ή επιχείρηση συνδεδεμένη με αυτόν συμβουλές στην αναθέτουσα αρχή ή στον αναθέτοντα φορέα ή έχει με άλλο τρόπο εμπλακεί στην προετοιμασία της διαδικασίας σύναψης της σύμβασης;

22PROC011181002 2022-09-02

Απάντηση:

Ναι / Όχι

Παρακαλώ αναφέρετε λεπτομερείς πληροφορίες

-

Εάν η σχετική τεκμηρίωση διατίθεται ηλεκτρονικά, αναφέρετε:

Ναι / Όχι

Διαδικτυακή Διεύθυνση

-

Επακριβή στοιχεία αναφοράς των εγγράφων

-

Αρχή ή Φορέας έκδοσης

-

Πρόωρη καταγγελία, αποζημιώσεις ή άλλες παρόμοιες κυρώσεις

Έχει υποστεί ο οικονομικός φορέας πρόωρη καταγγελία προηγούμενης δημόσιας σύμβασης, προηγούμενης σύμβασης με αναθέτοντα φορέα ή προηγούμενης σύμβασης παραχώρησης, ή επιβολή αποζημιώσεων ή άλλων παρόμοιων κυρώσεων σε σχέση με την εν λόγω προηγούμενη σύμβαση;

Απάντηση:

Ναι / Όχι

Παρακαλώ αναφέρετε λεπτομερείς πληροφορίες

-

Σε περίπτωση καταδικής, ο οικονομικός φορέας έχει λάβει μέτρα που να αποδεικνύουν την αξιοπιστία του παρά την ύπαρξη σχετικού λόγου αποκλεισμού ("αυτοκάθαρση");

Ναι / Όχι

Περιγράψτε τα μέτρα που λήφθηκαν

-

Εάν η σχετική τεκμηρίωση διατίθεται ηλεκτρονικά, αναφέρετε:

Ναι / Όχι

Διαδικτυακή Διεύθυνση

-

Επακριβή στοιχεία αναφοράς των εγγράφων

-

Αρχή ή Φορέας έκδοσης

-

Ψευδείς δηλώσεις, απόκρυψη πληροφοριών, ανικανότητα υποβολής δικαιολογητικών, απόκτηση εμπιστευτικών πληροφοριών

Ο οικονομικός φορέας επιβεβαιώνει ότι: α) έχει κριθεί ένοχος σοβαρών ψευδών δηλώσεων κατά την παροχή των πληροφοριών που απαιτούνται για την εξακρίβωση της απουσίας των λόγων αποκλεισμού ή την πλήρωση των κριτηρίων επιλογής, β) έχει αποκρύψει τις πληροφορίες αυτές, γ) δεν ήταν σε θέση να υποβάλει, χωρίς καθυστέρηση, τα δικαιολογητικά που απαιτούνται από την αναθέτουσα αρχή ή τον αναθέτοντα φορέα, και δ) έχει επιχειρήσει να επηρεάσει με αθέμιτο τρόπο τη διαδικασία λήψης αποφάσεων της αναθέτουσας αρχής ή του αναθέτοντα φορέα, να αποκτήσει εμπιστευτικές πληροφορίες που ενδέχεται να του αποφέρουν αθέμιτο πλεονέκτημα στη διαδικασία σύναψης σύμβασης ή να παράσχει εξ αμελείας παραπλανητικές πληροφορίες που ενδέχεται να επηρεάσουν ουσιαστικά τις αποφάσεις που αφορούν τον αποκλεισμό, την επιλογή ή την ανάθεση;

Απάντηση:

Ναι / Όχι

Εάν η σχετική τεκμηρίωση διατίθεται ηλεκτρονικά, αναφέρετε:

Ναι / Όχι

Διαδικτυακή Διεύθυνση

-

Επακριβή στοιχεία αναφοράς των εγγράφων

-

Αρχή ή Φορέας έκδοσης

-

Δ: Άλλοι λόγοι αποκλεισμού που ενδέχεται να προβλέπονται από την εθνική νομοθεσία του κράτους μέλους της αναθέτουσας αρχής ή του αναθέτοντος φορέα

Αμιγώς εθνικοί λόγοι αποκλεισμού

Ισχύουν οι αμιγώς εθνικοί λόγοι αποκλεισμού που ορίζονται στη σχετική προκήρυξη /γνωστοποίηση ή στα έγγραφα της διαδικασίας σύναψης σύμβασης;

Απάντηση:

Ναι / Όχι

Περιγράψτε τα μέτρα που λήφθηκαν

-

Σε περίπτωση καταδικής, ο οικονομικός φορέας έχει λάβει μέτρα που να αποδεικνύουν την αξιοπιστία του παρά την ύπαρξη σχετικού λόγου αποκλεισμού (“αυτοκάθαρση”);

Ναι / Όχι

Περιγράψτε τα μέτρα που λήφθηκαν

-

Εάν η σχετική τεκμηρίωση διατίθεται ηλεκτρονικά, αναφέρετε:

Ναι / Όχι

Διαδικτυακή Διεύθυνση

-

Επακριβή στοιχεία αναφοράς των εγγράφων

-

Αρχή ή Φορέας έκδοσης

-

Μέρος IV: Κριτήρια επιλογής**A: Καταλληλότητα**

Ο οικονομικός φορέας πρέπει να παράσχει πληροφορίες μόνον όταν τα σχετικά κριτήρια επιλογής έχουν προσδιοριστεί από την αναθέτουσα αρχή ή τον αναθέτοντα φορέα στη σχετική προκήρυξη/γνωστοποίηση ή στα έγγραφα της διαδικασίας σύναψης σύμβασης που αναφέρονται στην προκήρυξη /γνωστοποίηση.

Εγγραφή στο σχετικό επαγγελματικό μητρώο

Ο οικονομικός φορέας είναι εγγεγραμμένος στα σχετικά επαγγελματικά μητρώα που τηρούνται στο κράτος μέλος εγκατάστασής του, όπως περιγράφεται στο παράρτημα XI της οδηγίας 2014/24/ΕΕ· οι οικονομικοί φορείς από ορισμένα κράτη μέλη μπορεί να οφείλουν να συμμορφώνονται με άλλες απαιτήσεις που καθορίζονται στο παράρτημα αυτό.

Απάντηση:

Ναι / Όχι

Εάν η σχετική τεκμηρίωση διατίθεται ηλεκτρονικά, αναφέρετε:

Ναι / Όχι

Διαδικτυακή Διεύθυνση

-

Επακριβή στοιχεία αναφοράς των εγγράφων

-

Αρχή ή Φορέας έκδοσης

-

Εγγραφή στο σχετικό εμπορικό μητρώο

Ο οικονομικός φορέας είναι εγγεγραμμένος στα σχετικά εμπορικά μητρώα που τηρούνται στο κράτος μέλος εγκατάστασής του, όπως περιγράφεται στο παράρτημα XI της οδηγίας 2014/24/ΕΕ· οι οικονομικοί φορείς από ορισμένα κράτη μέλη μπορεί να οφείλουν να συμμορφώνονται με άλλες απαιτήσεις που καθορίζονται στο παράρτημα αυτό.

Απάντηση:

Ναι / Όχι

Εάν η σχετική τεκμηρίωση διατίθεται ηλεκτρονικά, αναφέρετε:

Ναι / Όχι

Διαδικτυακή Διεύθυνση

-

Επακριβή στοιχεία αναφοράς των εγγράφων

-

Αρχή ή Φορέας έκδοσης

-

Ο οικονομικός φορέας πρέπει να παράσχει πληροφορίες μόνον όταν τα σχετικά κριτήρια επιλογής έχουν προσδιοριστεί από την αναθέτουσα αρχή ή τον αναθέτοντα φορέα στη σχετική προκήρυξη/γνωστοποίηση ή στα έγγραφα της διαδικασίας σύναψης σύμβασης που αναφέρονται στην προκήρυξη /γνωστοποίηση.

Μέσος ετήσιος κύκλος εργασιών

Ο μέσος ετήσιος κύκλος εργασιών του οικονομικού φορέα για τον αριθμό ετών που απαιτούνται βάσει της σχετικής προκήρυξης/γνωστοποίησης ή των εγγράφων της διαδικασίας σύναψης σύμβασης είναι ο εξής:

Αριθμός ετών

-

Μέσος ετήσιος κύκλος εργασιών

Εάν η σχετική τεκμηρίωση διατίθεται ηλεκτρονικά, αναφέρετε:

Ναι / Όχι

Διαδικτυακή Διεύθυνση

-

Επακριβή στοιχεία αναφοράς των εγγράφων

-

Αρχή ή Φορέας έκδοσης

-

Λήξη**Μέρος VI: Τελικές δηλώσεις**

Ο κάτωθι υπογεγραμμένος, δηλώνω επισήμως ότι τα στοιχεία που έχω αναφέρει σύμφωνα με τα μέρη II έως V ανωτέρω είναι ακριβή και ορθά και ότι έχω πλήρη επίγνωση των συνεπειών σε περίπτωση σοβαρών ψευδών δηλώσεων.

Ο κάτωθι υπογεγραμμένος, δηλώνω επισήμως ότι είμαι σε θέση, κατόπιν αιτήματος και χωρίς καθυστέρηση, να προσκομίσω τα πιστοποιητικά και τις λοιπές μορφές αποδεικτικών εγγράφων που αναφέρονται, εκτός εάν:

α) Η αναθέτουσα αρχή ή ο αναθέτων φορέας έχει τη δυνατότητα να λάβει τα σχετικά δικαιολογητικά απευθείας με πρόσβαση σε εθνική βάση δεδομένων σε οποιοδήποτε κράτος μέλος αυτή διατίθεται δωρεάν [υπό την προϋπόθεση ότι ο οικονομικός φορέας έχει παράσχει τις απαραίτητες πληροφορίες (διαδικτυακή διεύθυνση, αρχή ή φορέα έκδοσης, επακριβή στοιχεία αναφοράς των εγγράφων) που παρέχουν τη δυνατότητα στην αναθέτουσα αρχή ή στον αναθέτοντα φορέα να το πράξει] ή

β) Από τις 18 Οκτωβρίου 2018 το αργότερο (ανάλογα με την εθνική εφαρμογή του άρθρου 59 παράγραφος 5 δεύτερο εδάφιο της οδηγίας 2014/24/ΕΕ), η αναθέτουσα αρχή ή ο αναθέτων φορέας έχουν ήδη στην κατοχή τους τα σχετικά έγγραφα.

Ο κάτωθι υπογεγραμμένος δίδω επισήμως τη συγκατάθεσή μου στην αναθέτουσα αρχή ή τον αναθέτοντα φορέα, όπως καθορίζεται στο Μέρος I, ενότητα Α, προκειμένου να αποκτήσει πρόσβαση σε δικαιολογητικά των πληροφοριών που έχουν υποβληθεί στο Μέρος III και το Μέρος IV του παρόντος Ευρωπαϊκού Ενιαίου Εγγράφου Σύμβασης για τους σκοπούς της διαδικασίας σύναψης σύμβασης, όπως καθορίζεται στο Μέρος I.

Ημερομηνία, τόπος και, όπου ζητείται ή απαιτείται, υπογραφή(-ές):

Ημερομηνία

Τόπος

Υπογραφή

ΠΑΡΑΡΤΗΜΑ ΣΤ'

ΠΙΝΑΚΕΣ ΤΙΜΩΝ
ΥΠΟ ΠΡΟΜΗΘΕΙΑ ΕΙΔΩΝ ΙΜΑΤΙΣΜΟΥ – ΕΞΟΠΛΙΣΜΟΥ

ΚΕΦΑΛΑΙΟ Α							
Καταδουτικός και Επιχειρησιακός / Τακτικός εξοπλισμός για την κάλυψη αναγκών στελεχών της Μονάδας Υποβρυχίων Αποστολών (Μ.Υ.Α./Λ.Σ.-ΕΛ.ΑΚΤ.)							
ΜΕΡΟΣ Ι: Εξοπλισμός ΜΥΑ ΛΣ- ΕΛ.ΑΚΤ.							
Α/Α ΕΙΔΩΝ	ΠΕΡΙΓΡΑΦΗ ΥΠΟ ΠΡΟΜΗΘΕΙΑ ΕΙΔΩΝ	ΠΟΣΟΤΗΤΑ	ΜΟΝΑΔΑ ΜΕΤΡΗΣΗΣ	ΤΙΜΗ ΜΟΝΑΔΑΣ (€) (άνευ ΦΠΑ)	ΣΥΝΟΛΙΚΗ ΚΑΘΑΡΗ ΑΞΙΑ (€)	ΠΡΟΫΠΟΛΟΓΙΣΜΟΣ (€) (με ΦΠΑ)	CPV ΕΙΔΟΥΣ
01	ΚΟΜΠΡΕΣΕΡ ΠΛΗΡΩΣΗΣ ΦΙΑΛΩΝ ΜΕ ΠΑΡΕΛΚΟΜΕΝΑ	1	ΣΕΤ	22.983,87	22.983,87	#28.500,00€#	31720000-9
02	ΣΥΣΤΗΜΑ ΕΠΙΚΟΙΝΩΝΙΑΣ ΔΥΤΩΝ – ΕΠΙΦΑΝΕΙΑΣ ΜΕ ΠΑΡΕΛΚΟΜΕΝΑ	1	ΣΕΤ	14.516,13	14.516,13	#18.000,00€#	32520000-4
03	ΠΑΝΕΛ ΑΕΡΙΩΝ	2	ΤΕΜ	2.822,58	5.645,16	#7.000,00€#	38545000-7
04	ΑΝΑΛΥΤΗΣ ΜΕΙΓΜΑΤΩΝ ΑΕΡΙΩΝ	1	ΤΕΜ	1.209,67	1.209,67	#1.500,00€#	38545000-7
05	ΕΞΟΠΛΙΣΜΟΣ ΑΝΑΡΡΙΧΗΣΗΣ - ΚΑΤΑΡΡΙΧΗΣΗΣ	1065 ----- 650	ΤΕΜ- ΖΕΥΓΗ ----- ΜΕΤΡΑ	ΒΛΕΠΕ ΕΠΙΜΕΡΟΥΣ ΠΙΝΑΚΑ ΕΙΔΟΥΣ 05	76.338,71	#94.660,00€# ΑΚΟΛΟΥΘΕΙ ΕΠΙΜΕΡΟΥΣ ΠΡΟΥΠΟΛΟΓΙΣ ΜΟΣ	37535292-0
06	ΚΟΝΤΑΡΙΑ ΝΗΟΨΙΩΝ ΜΕ ΠΑΡΕΛΚΟΜΕΝΑ	8	ΤΕΜ - ΣΕΤ	ΕΠΙΜΕΡΟΥΣ ΠΙΝΑΚΑ	112.903,22	#140.000,00€# ΑΚΟΛΟΥΘΕΙ ΕΠΙΜΕΡΟΥΣ ΠΡΟΥΠΟΛΟΓΙΣ ΜΟΣ	35820000-8
07	ΕΞΟΠΛΙΣΜΟΣ ΤΑΚΤΙΚΩΝ ΕΠΙΧΕΙΡΗΣΕΩΝ	224	ΤΕΜ	ΕΠΙΜΕΡΟΥΣ ΠΙΝΑΚΑ	41.645,16	#51.640,00€# ΑΚΟΛΟΥΘΕΙ ΕΠΙΜΕΡΟΥΣ ΠΡΟΥΠΟΛΟΓΙΣ ΜΟΣ	35800000-2
ΣΥΝΟΛΟ ΜΕ ΦΠΑ						#341.300,00€#	

ΕΠΙΜΕΡΟΥΣ ΠΙΝΑΚΑΣ ΕΙΔΟΥΣ 05 ΜΕΡΟΥΣ Ι Εξοπλισμός ΜΥΑ ΛΣ- ΕΛ.ΑΚΤ.					
ΕΞΟΠΛΙΣΜΟΣ ΑΝΑΡΡΙΧΗΣΗΣ – ΚΑΤΑΡΡΙΧΗΣΗΣ					
Α/Α	ΠΕΡΙΓΡΑΦΗ ΥΠΟ ΠΡΟΜΗΘΕΙΑ ΕΙΔΩΝ	ΠΟΣΟΤΗΤ Α	ΜΟΝΑΔΑ ΜΕΤΡΗΣΗΣ	ΤΙΜΗ ΜΟΝΑΔΑΣ (€) (με ΦΠΑ)	ΠΡΟΫΠΟΛΟΓΙΣΜΟΣ (€)
1	ΓΑΝΤΙΑ ΤΑΧΕΙΑΣ ΚΑΤΑΡΡΙΧΗΣΗΣ	100	ΖΕΥΓΗ	52	5.200
2	ΓΑΝΤΙΑ ΤΑΚΤΙΚΑ	100	ΖΕΥΓΗ	88	8.800
3	ΚΡΙΚΟΙ ΠΡΟΣΔΕΣΗΣ ΣΕ ΕΛΙΚΟΠΤΕΡΟ	80	ΤΕΜ.	131	10.480
4	ΜΠΟΝΤΡΙΕ	50	ΤΕΜ	690	34.500
5	ΚΡΙΚΟΙ ΑΝΑΡΡΙΧΗΣΗΣ	50	ΤΕΜ.	44	2.200
6	ΜΑΓΝΗΤΙΚΟΙ ΚΡΙΚΟΙ ΚΑΤΑΡΡΙΧΗΣΗΣ	50	ΤΕΜ.	30	1.500
7	ΜΑΓΝΗΤΙΚΟΙ ΚΡΙΚΟΙ ΚΑΤΑΡΡΙΧΗΣΗΣ ΑΣΦΑΛΕΙΑΣ	30	ΤΕΜ.	34	1.020
8	ΑΥΤΟΜΑΤΟ ΟΧΤΑΡΙ ΑΝΑΡΡΙΧΗΣΗΣ	40	ΤΕΜ.	37	1.480
9	ΟΧΤΑΡΙ ΡΑΠΕΛ	40	ΤΕΜ.	30	1.200
10	ΟΧΤΑΡΙ ΔΙΑΣΩΣΤΙΚΟΥ	40	ΤΕΜ.	18	720
11	ΚΑΤΑΒΑΘΗΡΑΣ ΡΑΠΕΛ	10	ΤΕΜ.	215	2.150
12	ΑΓΚΥΡΙΟ ΑΝΑΡΡΙΧΗΣΗΣ	5	ΤΕΜ.	42	210
13	ΦΡΕΝΟ ΑΝΑΒΑΣΗΣ	5	ΤΕΜ.	50	250
14	ΚΡΙΚΟΣ ΤΑΧΕΙΑΣ ΑΠΕΛΕΥΘΕΡΩΣΗΣ	1	ΤΕΜ.	3950	3.950
15	ΣΧΟΙΝΙ ΤΑΧΕΙΑΣ ΚΑΤΑΡΡΙΧΗΣΗΣ	4	ΤΕΜΑΧΙΑ ΤΩΝ 18 ΜΕΤΡΩΝ ΕΚΑΣΤΟ	2100	8.400
16	ΣΤΑΤΙΚΟ ΣΧΟΙΝΙ ΔΙΑΣΩΣΗΣ	200	ΜΕΤΡΑ	29	5.800
17	ΣΧΟΙΝΙ ΔΥΝΑΜΙΚΟ ΑΝΑΡΡΙΧΗΤΙΚΩΝ ΕΠΙΧΕΙΡΗΣΕΩΝ	200	ΜΕΤΡΑ	3	600
18	ΗΜΙΣΤΑΤΙΚΟ ΣΧΟΙΝΙ ΚΑΤΑΡΡΙΧΗΣΗΣ - ΡΑΠΕΛ	200	ΜΕΤΡΑ	6	1.200
19	ΙΜΑΝΤΑΣ ΑΥΤΑΣΦΑΛΙΣΗΣ	120	ΤΕΜ	9	1.080
20	ΙΜΑΝΤΑΣ ΑΥΤΑΣΦΑΛΙΣΗΣ ΑΤΟΜΙΚΟΣ Α΄	100	ΤΕΜ	6	600
21	ΙΜΑΝΤΑΣ ΑΥΤΑΣΦΑΛΙΣΗΣ ΑΤΟΜΙΚΟΣ Β΄	120	ΤΕΜ	12	1.440
22	ΙΜΑΝΤΑΣ ΑΥΤΑΣΦΑΛΙΣΗΣ (ΔΙΑΣΩΣΤΙΚΟΥ) ΑΤΟΜΙΚΟΣ	120	ΤΕΜ	14	1.680
23	ΚΟΡΔΟΝΕΤΟ ΔΙΑΣΩΣΤΙΚΟΥ	50	ΜΕΤΡΑ	4	200
ΣΥΝΟΛΟ					#94.660,00€#

ΕΠΙΜΕΡΟΥΣ ΠΙΝΑΚΑΣ ΕΙΔΟΥΣ 06 ΜΕΡΟΥΣ Ι Εξοπλισμός ΜΥΑ ΛΣ- ΕΛ.ΑΚΤ.					
ΚΟΝΤΑΡΙΑ ΝΗΟΨΙΩΝ ΜΕ ΠΑΡΕΛΚΟΜΕΝΑ					
Α/Α	ΠΕΡΙΓΡΑΦΗ ΥΠΟ ΠΡΟΜΗΘΕΙΑ ΕΙΔΩΝ	ΠΟΣΟΤΗΤΑ	ΜΟΝΑΔΑ ΜΕΤΡΗΣΗΣ	ΤΙΜΗ ΜΟΝΑΔΑΣ (€) (με ΦΠΑ)	ΠΡΟΫΠΟΛΟΓΙΣΜΟΣ (€)
1	ΤΗΛΕΣΚΟΠΙΚΟ ΚΟΝΤΑΡΙ ΝΗΟΨΙΩΝ ΜΕ ΤΑ ΠΑΡΕΛΚΟΜΕΝΑ ΤΟΥ	2	ΣΕΤ	44.000	88.000
2	ΑΝΑΔΙΠΛΟΥΜΕΝΟ ΚΟΝΤΑΡΙ ΝΗΟΨΙΩΝ ΜΕ ΤΑ ΠΑΡΕΛΚΟΜΕΝΑ ΤΟΥ	2	ΣΕΤ	11.000	22.000
3	ΧΕΙΡΟΚΙΝΗΤΟ ΚΟΝΤΑΡΙ ΝΗΟΨΙΩΝ ΜΕ ΤΑ ΠΑΡΕΛΚΟΜΕΝΑ ΤΟΥ	2	ΣΕΤ	12.000	24.000
4	ΕΙΔΙΚΗ ΦΟΡΗΤΗ ΣΚΑΛΑ ΕΚΤΟΞΕΥΤΗΡΑ ΝΗΟΨΙΑΣ	2	ΤΕΜ	3000	6.000
<u>ΣΥΝΟΛΟ ΜΕ ΦΠΑ ΚΑΙ ΚΡΑΤΗΣΕΙΣ ΔΗΜΟΣΙΟΥ</u>					<u>140.000,00€</u>

ΕΠΙΜΕΡΟΥΣ ΠΙΝΑΚΑΣ ΕΙΔΟΥΣ 07 ΜΕΡΟΥΣ Ι Εξοπλισμός ΜΥΑ ΛΣ- ΕΛ.ΑΚΤ.					
ΕΞΟΠΛΙΣΜΟΣ ΤΑΚΤΙΚΩΝ ΕΠΙΧΕΙΡΗΣΕΩΝ					
Α/Α	ΠΕΡΙΓΡΑΦΗ ΥΠΟ ΠΡΟΜΗΘΕΙΑ ΕΙΔΩΝ	ΠΟΣΟΤΗΤΑ	ΜΟΝΑΔΑ ΜΕΤΡΗΣΗΣ	ΤΙΜΗ ΜΟΝΑΔΑΣ (€) (με ΦΠΑ)	ΠΡΟΫΠΟΛΟΓΙΣΜΟΣ (€)
1	ΚΑΛΥΜΜΑΤΑ ΕΠΙΧΕΙΡΗΣΙΑΚΩΝ ΚΡΑΝΩΝ ΚΕΦΑΛΗΣ	50	ΤΕΜ	127	6.350
2	ΘΗΚΕΣ ΜΠΑΤΑΡΙΩΝ ΚΡΑΝΩΝ ΚΕΦΑΛΗΣ	50	ΤΕΜ	114	5.700
3	ΣΩΣΙΒΙΟ ΕΞΟΔΟΥ ΑΚΤΗΣ	20	ΤΕΜ	800	16.000
4	ΖΩΝΗ ΜΑΧΗΣ	50	ΤΕΜ	245	12.250
5	ΠΟΛΥΕΡΓΑΛΕΙΟ	50	ΤΕΜ	160	8.000
6	ΦΟΡΕΙΟ ΜΑΧΗΣ	4	ΤΕΜ	835	3.340
<u>ΣΥΝΟΛΟ ΜΕ ΦΠΑ ΚΑΙ ΚΡΑΤΗΣΕΙΣ ΔΗΜΟΣΙΟΥ</u>					<u>51.640,00€</u>

ΠΡΟΣΟΧΗ: Εξαιτίας της χρήσης του ΕΣΗΔΗΣ στη συστηματική οικονομική προσφορά θα υποβληθεί μία ενιαία για το σύνολο του είδους καθαρή αξία και θα πρέπει να συνοποβληθεί επιπλέον επιστολή του συμμετέχοντα με αναλυτική οικονομική προσφορά σύμφωνα με τον παραπάνω πίνακα, για κάθε υποείδος, η οποία δεν θα πρέπει να ξεπερνάει τον έκαστο προϋπολογισμό του υποείδους και τον συνολικό προϋπολογισμό του είδους

ΚΕΦΑΛΑΙΟ Α

Καταδυτικός και Επιχειρησιακός / Τακτικός εξοπλισμός της ΜΥΑ/ΛΣ

ΜΕΡΟΣ ΙΙ: Επιχειρησιακός Ιματισμός ΜΥΑ ΛΣ-ΕΛ.ΑΚΤ.

ΕΙΔΟΣ Α/Α	ΠΕΡΙΓΡΑΦΗ ΥΠΟ ΠΡΟΜΗΘΕΙΑ ΕΙΔΩΝ	ΠΟΣΟ ΤΗΤΑ	ΜΟΝΑΔΑ ΜΕΤΡΗΣΗ Σ	ΤΙΜΗ ΜΟΝΑΔ ΑΣ (€)	ΠΡΟΫΠΟΛΟ ΓΙΣΜΟΣ (€)	ΚΑΘΑΡΗ ΤΙΜΗ ΜΟΝΑΔΑΣ	ΚΑΘΑΡΗ ΑΞΙΑ ΕΙΔΟΥΣ	CPV
1	ΠΕΔΙΛΑ ΕΞΟΔΟΥ ΑΚΤΗΣ	100	ΖΕΥΓΗ	290	29.000	233,87	23.387,09	18832000-0
2	ΑΡΒΥΛΕΣ ΥΓΡΟΥ ΤΥΠΟΥ	100	ΖΕΥΓΗ	130	13.000	104,84	10.483,87	18832000-0
<u>ΣΥΝΟΛΟ ΜΕ ΦΠΑ ΚΑΙ ΚΡΑΤΗΣΕΙΣ</u>					42.000,00€			

ΚΕΦΑΛΑΙΟ Β

Ιματισμός και Επιχειρησιακός εξοπλισμός

για την κάλυψη αναγκών στελεχών Κλιμακίων Ειδικών Αποστολών (Κ.Ε.Α./Λ.Σ.-ΕΛ.ΑΚΤ.)

ΜΕΡΟΣ Ι: Επιχειρησιακός Ιματισμός Κ.Ε.Α./Λ.Σ.-ΕΛ.ΑΚΤ.

Α/Α ΕΙΔΩΝ	ΠΕΡΙΓΡΑΦΗ ΥΠΟ ΠΡΟΜΗΘΕΙΑ ΕΙΔΩΝ	ΠΟΣΟΤΗΤΑ	ΜΟΝΑΔΑ ΜΕΤΡΗΣΗΣ	ΤΙΜΗ ΜΟΝΑΔΑΣ (€) (άνευ ΦΠΑ)	ΤΜΗΜΑΤΙΚΗ ΑΞΙΑ ΣΕ ΕΥΡΩ ΜΕ Φ.Π.Α.	ΣΥΝΟΛΙΚΗ ΚΑΘΑΡΗ ΑΞΙΑ (€)	ΣΥΝΟΛΙΚΗ ΑΞΙΑ ΕΙΔΟΥΣ ΣΕ ΕΥΡΩ ΜΕ Φ.Π.Α.	CPV
1.1	ΚΑΠΕΛΟ (ΤΖΟΚΕΪ)	380	ΤΕΜΑΧΙΟ	10,887	5.130,00	4.137,10	5.130,00	18441000-2
1.2	ΧΙΤΩΝΙΟ ΠΑΡΑΛΛΑΓΗΣ	380	ΤΕΜΑΧΙΟ	64,516	30.400,00	52.709,68	65.360,00	35812000-9
1.3	ΠΑΝΤΕΛΟΝΙ ΠΑΡΑΛΛΑΓΗΣ	380	ΤΕΜΑΧΙΟ	64,516	30.400,00			35812000-9
1.4	ΕΠΙΓΟΝΑΤΙΔΕΣ ΠΑΝΤΕΛΟΝΙΟΥ	380	ΣΕΤ	9,677	4.560,00			18143000-3
1.5	ΤΖΑΚΕΤ ΑΔΙΑΒΡΟΧΟ	380	ΤΕΜΑΧΙΟ	201,61	95.000,00	125.645,16	155.800,00	18221000-4
1.6	ΠΑΝΤΕΛΟΝΙ ΑΔΙΑΒΡΟΧΟ	380	ΤΕΜΑΧΙΟ	129,03	60.800,00			18221000-4
1.7	ΓΑΝΤΙΑ ΤΑΚΤΙΚΑ	380	ΣΕΤ	16,129	7.600,00	6.129,03	7.600,00	18424000-7
1.8	ΣΚΟΥΦΟΣ	380	ΤΕΜΑΧΙΟ	9,677	4.560,00	3.677,42	4.560,00	18443300-9
1.9	ΚΟΝΤΟΜΑΝΙΚΑ ΜΠΛΟΥΖΑΚΙΑ	380	ΣΕΤ ΤΩΝ -2-ΤΕΜ)	21,774	10.260,00	8.274,20	10.260,00	18331000-8
1.10	ΜΠΛΟΥΖΑ «ΑΛΕΞΙΣΦΑΙΡΟΥ»	380	ΤΕΜΑΧΙΟ	58,064	27.360,00	22.064,52	27.360,00	18130000-9
1.11	ΑΡΒΥΛΕΣ ΤΑΚΤΙΚΕΣ	380	ΖΕΥΓΟΣ	120,967	57.000,00	45.967,74	57.000,00	18811000-7
1.12	ΟΛΟΣΩΜΗ ΣΤΕΓΑΝΗ ΣΤΟΛΗ	26	ΤΕΜΑΧΙΟ	1.774,193	57.200,00	46.129,03	57.200,00	18130000-9
ΣΥΝΟΛΟ							390.270,00	

ΚΕΦΑΛΑΙΟ Β

Ιματισμός και Επιχειρησιακός εξοπλισμός

για την κάλυψη αναγκών στελεχών Κλιμακίων Ειδικών Αποστολών (Κ.Ε.Α./Λ.Σ.-ΕΛ.ΑΚΤ.)

ΜΕΡΟΣ ΙΙ: Επιχειρησιακός Εξοπλισμός Κ.Ε.Α./Λ.Σ.-ΕΛ.ΑΚΤ.

Α/Α ΕΙΔΩΝ	ΠΕΡΙΓΡΑΦΗ ΥΠΟ ΠΡΟΜΗΘΕΙΑ ΕΙΔΩΝ	ΠΟΣΟΤΗΤΑ	ΜΟΝΑΔΑ ΜΕΤΡΗΣΗΣ	ΤΙΜΗ ΜΟΝΑΔΑΣ (€) (άνευ ΦΠΑ)	ΤΜΗΜΑΤΙΚΗ ΑΞΙΑ ΣΕ ΕΥΡΩ ΜΕ Φ.Π.Α.	ΣΥΝΟΛΙΚΗ ΚΑΘΑΡΗ ΑΞΙΑ (€)	ΣΥΝΟΛΙΚΗ ΑΞΙΑ ΕΙΔΟΥΣ ΣΕ ΕΥΡΩ ΜΕ Φ.Π.Α.	CPV
2.1	ΦΟΡΕΑΣ ΑΝΤΙΒΑΛΛΙΣΤΙΚΩΝ ΠΛΑΚΩΝ ΜΕ ΕΛΑΦΡΙΑ ΘΩΡΑΚΙΣΗ ΚΑΙ ΠΑΡΕΛΚΟΜΕΝΑ	380	ΣΕΤ	443,548	209.000,00	278.870,96	345.800,00	35815100-1 (CA49-7)
2.2	ΑΝΤΙΒΑΛΛΙΣΤΙΚΕΣ ΠΛΑΚΕΣ	380	ΣΕΤ ΖΕΥΓΟΣ	290,32	136.800,00			35815000-0 (JA23-7)
2.3	ΒΑΛΛΙΣΤΙΚΟ ΚΡΑΝΟΣ ΕΠΙΠΕΔΟΥ «ΙΙΙΑ»	380	ΤΕΜΑΧΙΟ	209,677	98.800,00	79.677,42	98.800,00	35813000-6
2.4	ΣΩΣΙΒΙΟ ΦΟΡΕΑ	380	ΣΕΤ	379,03	178.600,00	144.032,26	178.600,00	39525300-1 (JA23-7)
ΣΥΝΟΛΟ							623.200,00	

ΚΕΦΑΛΑΙΟ Γ

Επιχειρησιακός εξοπλισμός της Υπηρεσίας Συνδέσμων - Διασωστών (Υ.ΣΥ.Δ./Λ.Σ.-ΕΛ.ΑΚΤ.)

Α/Α ΕΙΔΟΥΣ	ΠΕΡΙΓΡΑΦΗ ΥΠΟ ΠΡΟΜΗΘΕΙΑ ΕΙΔΩΝ	ΠΟΣΟΤΗΤΑ	ΜΟΝΑΔΑ ΜΕΤΡΗΣΗ Σ	ΤΙΜΗ ΜΟΝΑΔΑΣ (€) (ανευ ΦΠΑ)	ΣΥΝΟΛΙΚΗ ΚΑΘΑΡΗ ΑΞΙΑ (€)	ΠΡΟΫΠΟΛΟΓ ΙΣΜΟΣ (€) (με ΦΠΑ)	CPV ΕΙΔΟΥΣ
01	ΚΡΑΝΟΣ ΠΡΟΣΤΑΣΙΑΣ ΕΡΕΥΝΑΣ ΚΑΙ ΔΙΑΣΩΣΗΣ	50	ΤΕΜ	96,77	4.838,71	6.000,00€	18444111-4
				ΣΥΝΟΛΟ ΜΕ ΦΠΑ ΚΑΙ ΚΡΑΤΗΣΕΙΣ ΔΗΜΟΣΙΟΥ		6.000,00	