



ΕΛΛΗΝΙΚΗ ΔΗΜΟΚΡΑΤΙΑ
ΥΠΟΥΡΓΕΙΟ ΝΑΥΤΙΛΙΑΣ ΚΑΙ ΝΗΣΙΩΤΙΚΗΣ ΠΟΛΙΤΙΚΗΣ
ΑΡΧΗΓΕΙΟ ΛΙΜΕΝΙΚΟΥ ΣΩΜΑΤΟΣ-
ΕΛΛΗΝΙΚΗΣ ΑΚΤΟΦΥΛΑΚΗΣ
ΣΧΟΛΗ ΔΟΚΙΜΩΝ ΛΙΜΕΝΟΦΥΛΑΚΩΝ

Σκαραμαγκάς, 08 / 03 /2024
Αριθ. Πρωτ. : 2583.3/ 18090 /2024

ΠΡΟΣ : Κάθε Ενδιαφερόμενο

Ταχ. Διεύθυνση : Λεωφόρος Παλάσκα (Ν.Ο. Σκαραμαγκά)
Τ.Κ. : ΤΓΝ 1040
Τηλέφωνο : 210 - 4282929
Email : sxolilf@hcg.gr

ΘΕΜΑ : «Ανακοίνωση – Πρόσκληση Ενδιαφέροντος».

ΣΧΕΤ. : α) Ν. 4412/2016 (Φ.Ε.Κ. 147 Α') «Δημόσιες Συμβάσεις Έργων, Προμηθειών και Υπηρεσιών (προσαρμογή στις Οδηγίες 2014/24/ΕΕ και 2014/25/ΕΕ)».

β) Η αριθ.52445 ΕΞ 2023/4-4-2023 Κ.Υ.Α. «Υποχρέωση υποβολής ηλεκτρονικών τιμολογίων από τους οικονομικούς φορείς» (Β'2385).

γ) Η Αριθ. Πρωτ. : 2811.23/16301/2024/01-03-2024 Απόφαση Έγκρισης Δέσμευσης Πίστωσης (ΑΔΑ : 94Α84653ΠΩ-ΧΕ6, ΑΔΑΜ : 24REQ014353003 2024-03-01).

1. Η Σχολή Δοκίμων Λιμενοφυλάκων σας ανακοινώνει ότι προτίθεται να προβεί σε διενέργεια διαγωνισμού για την προμήθεια ειδών υπόδησης, εξάρτησης, ιματισμού και λοιπών αγαθών, για την κάλυψη αναγκών κατάταξης Δοκίμων Λιμενοφυλάκων.

2. Η προϋπολογισθείσα δαπάνη ανέρχεται στο ποσό των τριάντα επτά χιλιάδων διακοσίων ευρώ #37.200,00€# (συμπεριλαμβανομένων Φ.Π.Α. 24% και κρατήσεων υπέρ Δημοσίου).

3. Οι προσφορές θα υποβάλλονται εντός σφραγισμένου φακέλου, κατά τις εργάσιμες ημέρες και ώρες, μέχρι και την Παρασκευή 29/03/2024 και ώρα 13:00, στη Σχολή Δοκίμων Λιμενοφυλάκων που εδρεύει στις εγκαταστάσεις του Κ.Ε.ΠΑΛ (Ναυτικό Οχυρό ΣΚΑΡΑΜΑΓΚΑ, Λεωφ. Παλάσκα, Τ.Κ.: ΤΓΝ 1040), σύμφωνα με τις επισυναπτόμενες τεχνικές απαιτήσεις υποβολής προσφοράς.

4. Οι ενδιαφερόμενοι δύνανται να επικοινωνούν με την Υπηρεσία μας στο τηλέφωνο 210 4282929 για οποιαδήποτε διευκρίνιση απαιτηθεί.

Ο Διοικητής

Επισυνάπτονται

α) Τεχνικές απαιτήσεις (σελ. 49)

β) Παράρτημα (σελ.29)

Πλοίαρχος Λ.Σ. ΦΡΑΓΚΙΑΣ Χρήστος

Τίτλος Προμήθειας: «Προμήθεια ειδών υπόδησης, εξάρτησης, ιματισμού και λοιπών αγαθών Σχολής Δοκίμων Λιμενοφυλάκων».

I. ΓΕΝΙΚΑ

Στο παρόν έγγραφο περιγράφονται οι τεχνικές απαιτήσεις αναφορικά με την προμήθεια ειδών υπόδησης, εξάρτησης, ιματισμού και λοιπών αγαθών Σχολής Δοκίμων Λιμενοφυλάκων για κάλυψη αναγκών, λόγω επικείμενων κατατάξεων δοκίμων λιμενοφυλάκων.

II. ΠΡΟΫΠΟΛΟΓΙΣΜΟΣ ΔΑΠΑΝΗΣ

Η προϋπολογισθείσα δαπάνη ανέρχεται συνολικά στο ποσό των τριάντα επτά χιλιάδων διακοσίων ευρώ #37.200,00€# συμπεριλαμβανομένου ΦΠΑ 24% και κρατήσεων υπέρ δημοσίου και θα χρηματοδοτηθεί από τον Τακτικό Προϋπολογισμό του ΥΝΑΝΠ. Οι προσφέροντες δύνανται να καταθέσουν προσφορά ξεχωριστά για κάθε ένα από τα είδη που περιγράφονται αναλυτικά στον πίνακα της παραγράφου (IV), λαμβάνοντας υπόψη τους επιμέρους προϋπολογισμούς.

III. ΚΡΙΤΗΡΙΟ ΚΑΤΑΚΥΡΩΣΗΣ

Ως κριτήριο κατακύρωσης ορίζεται η χαμηλότερη τιμή.

IV. ΥΠΟ ΠΡΟΜΗΘΕΙΑ ΕΙΔΗ

Τα υπό προμήθεια είδη καθώς και η συνολική ποσότητα αυτών αναγράφονται στον πίνακα που ακολουθεί:

A/A	ΕΙΔΟΣ	C .P .V.	ΠΟΣΟΤΗΤΑ (ΣΕ ΤΜΧ/ΖΕΥΓΗ)	ΚΟΣΤΟΣ (ΣΕ ΕΥΡΩ)
01	ΠΗΛΙΣΚΟΙ ΕΡΓΑΣΙΑΣ ΜΕ ΕΝΤΥΠΩΜΕΝΟ ΕΘΝΟΣΗΜΟ (ΤΖΟΚΕΥΪ)	18443320-5	60	420
02	ΠΗΛΗΚΙΑ ΑΝΔΡΩΝ ΜΕ ΕΘΝΟΣΗΜΟ	18443340-1	40	2000
03	ΠΗΛΗΚΙΑ ΓΥΝΑΙΚΩΝ ΜΕ ΕΘΝΟΣΗΜΟ	18443340-1	68	3400
04	ΖΩΝΕΣ ΜΑΥΡΕΣ	18425000-4	50	450
05	ΖΩΝΕΣ ΛΕΥΚΕΣ	18425000-4	40	360
06	ΠΟΥΛΟΒΕΡ ΜΑΥΡΑ (ΤΥΠΟΥ V)	18235100-6	30	1200
07	ΠΟΥΚΑΜΙΣΑ ΧΕΙΜΕΡΙΝΑ (ΑΝΔΡΩΝ - ΓΥΝΑΙΚΩΝ)	18332000-5	80	2000
08	ΠΟΥΚΑΜΙΣΑ ΘΕΡΙΝΑ ΑΝΔΡΩΝ	18332000-5	30	600
09	ΛΑΙΜΟΔΕΤΕΣ (ΓΡΑΒΑΤΕΣ)	18423000-0	120	1080
10	ΧΕΙΡΟΚΤΙΑ (ΓΑΝΤΙΑ) ΒΑΜΒΑΚΕΡΑ ΛΕΥΚΑ	18424000-7	70	700
11	ΧΕΙΡΟΚΤΙΑ (ΓΑΝΤΙΑ) ΔΕΡΜΑΤΙΝΑ (ΑΝΔΡΩΝ)	18424000-7	40	1200
12	ΥΠΟΔΗΜΑΤΑ ΑΝΔΡΩΝ ΧΕΙΜΕΡΙΝΑ	18800000-7	83	4980
13	ΥΠΟΔΗΜΑΤΑ ΑΝΔΡΩΝ ΘΕΡΙΝΑ	18800000-7	123	7380
14	ΗΜΙΕΝΔΡΟΜΙΔΕΣ	18815200-7	68	6800
15	ΚΑΛΤΣΕΣ ΧΕΙΜΕΡΙΝΕΣ ΜΑΥΡΕΣ (ΠΕΡΙΠΟΔΙΑ)	18317000-4	100	600
16	ΠΡΟΣΟΨΙΑ (ΠΕΤΣΕΤΕΣ ΠΡΟΣΩΠΟΥ)	39514500-3	90	900
17	ΨΥΚΤΡΕΣ ΥΠΟΔΗΜΑΤΩΝ	39224200-0	60	360
18	ΛΟΥΚΕΤΑ ΜΑΚΡΥΛΑΙΜΑ	44521210-3	60	360
19	ΣΑΚΟΙ ΙΜΑΤΙΣΜΟΥ	18930000-7	60	2400
Συνολικός προϋπολογισμός συμπεριλαμβανομένου Φ.Π.Α. 24%				37.190€

V. ΤΕΧΝΙΚΕΣ ΑΠΑΙΤΗΣΕΙΣ

ΧΑΡΑΚΤΗΡΙΣΤΙΚΑ ΥΠΟ ΠΡΟΜΗΘΕΙΑ ΕΙΔΩΝ

1.	ΠΗΛΙΣΚΟΙ ΕΡΓΑΣΙΑΣ ΜΕ ΕΝΤΥΠΩΜΕΝΟ ΕΘΝΟΣΗΜΟ (ΤΖΟΚΕΪ)	ΑΠΑΙΤΗΣΗ	ΑΠΑΝΤΗΣΗ ΠΡΟΜΗΘΕΥΤΗ	ΠΑΡΑΠΟΜΠΗ ΠΡΟΜΗΘΕΥΤΗ
1.1	ΕΠΙΣΗΜΟ ΔΕΙΓΜΑ Με το Επίσημο Δείγμα (Ε.Δ.) της Υπηρεσίας (το οποίο θεωρείται αντιπροσωπευτικό ως προς τις αναλογίες του για όλα τα μεγέθη) προσδιορίζονται οι ακριβείς διαστάσεις του πηλίσκου εργασίας (τζόκεϋ), η επιμέλεια και η αρτιότητα της κατασκευής του. Όταν υπάρχουν ασυμφωνίες μεταξύ του Ε.Δ. και των διαφόρων χαρακτηριστικών της Τεχνικής Προδιαγραφής (Τ.Π.) που δεν διευκρινίζονται αλλού, ισχύει η Τεχνική Προδιαγραφή. Οποσδήποτε το Ε.Δ. της Υπηρεσίας δεν ισχύει για τυχόν υπάρχουσες σ' αυτό κακοτεχνίες και ελαττώματα.	ΝΑΙ		
1.2	ΤΕΧΝΙΚΑ ΧΑΡΑΚΤΗΡΙΣΤΙΚΑ - ΚΑΤΑΣΚΕΥΗ			
1.2.1	ΠΡΩΤΕΣ ΥΛΕΣ			
1.2.1.1	Ύφασμα Ripstop του Πίνακα 1α του Παραρτήματος.	ΝΑΙ		
1.2.1.2	Εσωτερική αυτοκόλλητη φόδρα 65% Cotton, 35%Polyester Βάρος μάζας : 200g/m ² Χρώμα : Μαύρο	ΝΑΙ		
1.2.1.3	Βάτα με σύνθεση 100% αφρώδους πολυεστέρα βάρους μάζας 40g/m ² με μη-υφάνσιμο ύφασμα (non-woven) πολυαιθυλενίου από πάνω	ΝΑΙ		
1.2.1.4	Ενισχυτικό ρέλι από 100% Πολυαιθυλένιο.	ΝΑΙ		
1.2.1.5	Ταινία (έξτρα-φορ) Σύσταση υφάσματος : 100% βαμβακερό ποπλίνα Βάρος : 135g/m ²	ΝΑΙ		
1.2.1.6	Ενδυνάμωμα γείσου 100% πολυαιθυλένιο, πάχος 2.2 mm- 2,3 mm , βάρος ανά γείσο 23gr ± 5gr	ΝΑΙ		
1.2.1.7	Velcro πρόσδεσης (hookloop) επενδεδυμένο με το ύφασμα της παραγράφου 1.2.1.1.	ΝΑΙ		
1.2.1.8	Κλωστή ραφής για όλα τα τμήματα . 100% πολυεστέρας Τίτλος νήματος 2/40 Χρώμα: βαθύ κυανό (PANTONE 19-4024 TPX)	ΝΑΙ		
1.2.2	ΚΑΤΑΣΚΕΥΑΣΤΙΚΑ ΣΤΟΙΧΕΙΑ			
1.2.2.1	Το καπέλο τύπου "ΤΖΟΚΕΪ" κατασκευάζεται σε ένα μέγεθος, από το ύφασμα της παραγράφου 1.2.1.1. Η συρραφή των διαφόρων τεμαχίων γίνεται με τη χρησιμοποίηση της κλωστής της παραγράφου 1.2.1.8.	ΝΑΙ		
1.2.2.2	ΛΕΠΤΟΜΕΡΕΙΕΣ ΚΑΤΑΣΚΕΥΗΣ:			
1.2.2.2.1	<u>Περιγραφή</u> Το καπέλο τύπου "ΤΖΟΚΕΪ" αποτελείται από τη στεφάνη και το γείσο .Οι διαστάσεις του είναι :	ΝΑΙ		

	<ul style="list-style-type: none"> •Μέγεθος κεφαλής : 58 cm ± 5 mm •Η απόσταση καρμικής (βάθος) στεφάνης (κέντρο) μετρουμένο από το μπροστινό σημείο ένωσης του κέντρου του γείσου με την στεφάνη, ως την οπίσθια πλευρά του κέντρου του τελειώματος της στεφάνης (κέντρο μπροστά ως κέντρο πίσω) είναι : 33 cm – 34 cm •Βάθος γείσου (στο κέντρο) : 7.5 cm ± 2mm •Πλάτος ταινίας προστασίας χείλους : 3 cm ± 3 mm 			
1.2.2.2.2	<u>Στεφάνη</u> Η στεφάνη αποτελείται από έξι (06) φύλλα (εξάγωνο) κατασκευασμένα από το ύφασμα του Πίνακα 1α του Παραρτήματος, με την φόδρα της παραγράφου 1.2.1.2 ενωμένη εσωτερικά στα δύο μπροστινά φύλλα.	NAI		
1.2.2.2.3	Οι ραφές των έξι (06) φύλλων στο εσωτερικό τους ενισχύονται μεταξύ τους με υφασμάτινες ταινίες 100% βαμβακερές (έξτρα-φορ της παραγράφου 1.2.1.5), στερεωμένες στο σώμα με δύο (02) σειρές ραφών κατά μήκος των άκρων των ταινιών. Όλες οι ραφές έχουν πυκνότητα 8-10 βελονιές/2 cm.	NAI		
1.2.2.2.4	<u>Γείσο</u> Η συναρμολόγηση του γείσου αποτελείται από δύο (02) κομμάτια του υφάσματος της παρ. 1.2.1.1 ενωμένα μηχανικά (robot) στην εξωτερική ραφή, έτσι ώστε να δημιουργείται ένας φάκελος, μέσα στο οποίο εισάγεται το ενδυνάμωμα του γείσου της παραγράφου 1.2.1.6.	NAI		
1.2.2.2.5	<u>Λοιπές λεπτομέρειες κατασκευής</u>			
1.2.2.2.6	Το ενισχυτικό ρελιού της παραγράφου 1.2.1.4 είναι τοποθετημένο μηχανικά (robot) στο εσωτερικό άκρο του σώματος και περιμετρικά αυτού.	NAI		
1.2.2.2.7	Η συναρμολόγηση του ρελιού, αποτελούμενο από ένα (01) κομμάτι υφάσματος της παραγράφου 1.2.1.1 , ενωμένο μηχανικά (robot) με ένα (01) κομμάτι αφρώδους πολυεστέρα και μη-υφάνσιμο ύφασμα πολυαιθυλενίου της παραγράφου 1.2.1.3 ενώνονται μηχανικά στο σώμα για να καταλήξουν περίπου σε 3 cm φάρδος.	NAI		
1.2.2.2.8	Η ταινία πρόσδεσης (hookloop) αποτελείται από δύο (02) κομμάτια υφάσματος της παραγράφου 1.2.1.1, το ένα ενώνεται μηχανικά με το hook και το άλλο με το loop ώστε να διαμορφώνονται δύο άκρες των 8 cm περίπου μήκους x 2 cm φάρδους. Το «hook» ενώνεται στην δεξιά πλευρά (όπως φοριέται).	NAI		
1.2.2.2.9	Ένα κουμπί, με διάμετρο περίπου 1,5 cm, καλυμμένο με το ύφασμα της παραγράφου 1.2.1.1, είναι συνδεδεμένο στο πάνω κέντρο του σώματος.	NAI		
1.2.2.2.10	Οπές με διάμετρο 8 mm περίπου για τον εξαερισμό υπάρχουν περίπου 7,5 cm κάτω από το πάνω μέρος του σώματος στο κέντρο του κάθε φύλλου, κεντητική μηχανή ανοίγει τις τρύπες στο ύφασμα και συγχρόνως κεντάει την περίμετρο τους.	NAI		
1.2.2.2.11	Η συναρμολόγηση του γείσου ασφαλιζεται με τέσσερις (04) παράλληλες σειρές ραψίματος σε απόσταση 0,5 εκ. περίπου η μία από την άλλη με την εξωτερική σειρά σε απόσταση περίπου 1.3 εκ. από το εξωτερικό άκρο του γείσου.	NAI		
1.3	ΣΥΣΚΕΥΑΣΙΑ - ΕΠΙΣΗΜΑΝΣΕΙΣ			
1.3.1	Κάθε καπέλο διπλώνεται και τοποθετείται μέσα σε νάλιον σφραγισμένη σακούλα (πρωτογενής συσκευασία). Κατάλληλος αριθμός πρωτογενών συσκευασιών τοποθετούνται μέσα σε πεντάφυλλο χαρτοκιβώτιο συσκευασίας καταλλήλων διαστάσεων. Το χαρτοκιβώτιο συσκευασίας σφραγίζεται στο πάνω μέρος με συγκολλητική χαρτοταινία.	NAI		
1.3.2	Κάθε χαρτοκιβώτιο συσκευασίας φέρει εξωτερικά ταινία (τσέρκι) μεταλλικό ή πλαστικό, ένα κατά τον διαμήκη και ένα κατά τον εγκάρσιο άξονα.	NAI		
1.3.3	Επισημάνσεις Συσκευασίας Σε κάθε καπέλο και στο εσωτερικό μέρος αυτού ράβεται μία λευκή βαμβακερή ετικέτα στο εσωτερικό του ρελιού, περίπου 5 εκ. από το πίσω αριστερό άκρο του ρελιού, και στην οποία θα αναφέρεται η σύνθεση (80% Cotton / 20% Polyester), το μέγεθος (1 μέγεθος για όλους), το όνομα του κατασκευαστή και ο αριθμός σύμβασης. Εξωτερικά σε κάθε χαρτοκιβώτιο τυπώνονται με μαύρη ανεξίτηλη μελάνη τα παρακάτω στοιχεία:	NAI		

ΚΑΤΑΣΚΕΥΑΣΤΗΣ

ΑΡΙΘΜΟΣ/ΗΜΕΡΟΜΗΝΙΑ ΣΥΜΒΑΣΗΣ

ΜΕΓΕΘΟΣ

ΠΟΣΟΤΗΤΑ

.....

1.4 ΔΕΙΓΜΑΤΟΛΗΨΙΑ – ΕΛΕΓΧΟΙ ΠΟΙΟΤΗΤΑΣ ΚΑΤΑ ΤΗΝ ΠΑΡΑΛΑΒΗ

1.4.1 Η συνολική ποσότητα των παραδιδόμενων τεμαχίων που προσκομίζονται κάθε φορά από τον προμηθευτή σε συγκεκριμένη ημερομηνία, θα θεωρούνται ως μια (01) παρτίδα, (ανεξαρτήτως του συνολικού αριθμού ειδών που υποχρεούται να παραδώσει βάσει της σχετικής σύμβασης). Ο προμηθευτής είναι δυνατόν να παραδώσει όλη την συμβατική ποσότητα σε δύο (02) παρτίδες, δηλαδή μέχρι και δύο (02) τμηματικές παραδόσεις. Οι δειγματοληπτικοί έλεγχοι θα πραγματοποιούνται και στις δύο (02) παρτίδες (τμηματικές παραδόσεις). Τα ανωτέρω ισχύουν για την περίπτωση εφάπαξ προμήθειας.

NAI

1.4.2 Ο κάθε υποψήφιος προμηθευτής, μαζί με τις προσφορές του θα καταθέτει ένα (01) αντιπροσωπευτικό δείγμα του υπόψη είδους, το οποίο θα ελέγχεται μακροσκοπικά από την Επιτροπή αξιολόγησης των προσφορών, σύμφωνα με την παρούσα προδιαγραφή. Εφόσον το δείγμα κριθεί κατάλληλο μακροσκοπικά, επισημοποιείται μόνο για την συγκεκριμένη σύμβαση προμήθειας, ώστε να χρησιμοποιηθεί από τον προμηθευτή ως βιομηχανικό πρότυπο για την έναρξη μαζικής παραγωγής, θα αποτελέσει δε κατά το στάδιο της παραλαβής το επισημοποιημένο δείγμα, βάσει του οποίου θα πραγματοποιηθεί, με βεβαίωση που εκδίδεται από τον Προϊστάμενο της Υπηρεσίας, ο μακροσκοπικός έλεγχος και η παραλαβή.
 Σε περίπτωση που το δείγμα κριθεί ακατάλληλο, ο προμηθευτής κατασκευάζει νέο για να εξετασθεί με την ίδια διαδικασία.
 Το δείγμα βαρύνει τον προμηθευτή ως επιπλέον τεμάχιο, σε σχέση με τη συμβατική ποσότητα των υλικών που υποχρεούται να παραδώσει.
 Το δείγμα των προμηθευτών που έλαβαν μέρος στο διαγωνισμό και δεν επελέγησαν, θα τους επιστρέφεται κατά τα οριζόμενα στο άρθρο 214 Ν.4412/2016.

NAI

1.4.3 **Μακροσκοπικός έλεγχος**
 Οι έλεγχοι θα γίνουν δειγματοληπτικά σε πρωτογενείς και δευτερογενείς συσκευασίες.

NAI

1.4.4 **Έλεγχος συσκευασίας**
 Θα πραγματοποιηθεί δειγματοληψία στις συσκευασίες με τη χρήση του ακόλουθου πίνακα:

ΠΙΝΑΚΑΣ ΑΠΛΗΣ ΔΕΙΓΜΑΤΟΛΗΨΙΑΣ ΜΑΚΡΟΣΚΟΠΙΚΟΥ ΕΛΕΓΧΟΥ		
Μέγεθος παρτίδας (Τεμάχια)	Μέγεθος δείγματος (Τεμάχια)	Αποδεκτός αριθμός ελαττωματικών τεμαχίων
1 – 3	Όλα	0
4 – 90	3	0

Ως ελαττωματικό θεωρείται ένα τεμάχιο του δείγματος, όταν διαπιστωθούν ελλείψεις ή ασυμφωνία με τα αναγραφόμενα στις §1.2 έως και §1.3 (π.χ. ύπαρξη ακαλαίσθητων σημείων και ατελειών στις ραφές, όπως ξέφτια, στραβά γαζιά και μη τελειωμένες ραφές, επιφανειακά εξωτερικά ελαττώματα, όπως σχισίματα, τρύπες, καψίματα, μόνιμα στίγματα, κηλίδες ή οποιαδήποτε αλλοίωση της εξωτερικής επιφάνειας του υλικού) καθώς και όταν διαπιστωθεί σχίσμο ή σημαντική παραμόρφωση του χαρτοκιβωτίου.

NAI

1.4.5 Αν κατά τον μακροσκοπικό έλεγχο, βρεθεί αριθμός ελαττωμάτων μεγαλύτερος από τον αναγραφόμενο στον πίνακα της §1.4.4, τότε ο Προϊστάμενος της Υπηρεσίας μπορεί κατά την κρίση του, ανάλογα με το πλήθος και τη βαρύτητα των ευρημάτων, να επιβάλει έκπτωση έως 5%.

NAI

2. ΠΗΛΗΚΙΑ ΑΝΔΡΩΝ ΜΕ ΕΘΝΟΣΗΜΟ

2.1 **ΕΠΙΣΗΜΟ ΔΕΙΓΜΑ**
 Με το Επίσημο Δείγμα (Ε.Δ.) της Υπηρεσίας (το οποίο θεωρείται αντιπροσωπευτικό ως προς τις αναλογίες του για όλα τα μεγέθη) προσδιορίζονται η απόχρωση των επιμέρους υλικών του πηληκίου ανδρών, ο τρόπος κατασκευής του καθώς και η γενική μακροσκοπική εμφάνιση αυτού, όπως μορφή,

NAI

	αφή, φινίρισμα, κ.ά. Όταν υπάρχουν ασυμφωνίες μεταξύ του Ε.Δ. και των διαφόρων χαρακτηριστικών της Τεχνικής Περιγραφής Π.Π. που δεν διεκρινίζονται ειδικού, ισχύει η Τεχνική Περιγραφή. Οποσδήποτε το Ε.Δ. της Υπηρεσίας δεν ισχύει για τυχόν υπάρχουσες σ' αυτό κακοτεχνίες και ελαττώματα.			
2.2	ΤΕΧΝΙΚΑ ΧΑΡΑΚΤΗΡΙΣΤΙΚΑ – ΓΕΝΙΚΕΣ ΑΠΑΙΤΗΣΕΙΣ			
2.2.1.	Τα ηλιόκια ανδρών με εθνόσημο θα είναι καινούρια. Θα είναι σχήματος και απόχρωσης σύμφωνα με το Ε.Δ. της Υπηρεσίας.	NAI		
2.2.2	Τα ηλιόκια και το εθνόσημό τους θα είναι άρτιας, επιμελημένης και ανθεκτικής κατασκευής, που θα εξασφαλίζει άψογη εμφάνιση καθώς και διατήρηση αυτών στην αρχική τους μορφή για μεγάλο χρονικό διάστημα.	NAI		
2.2.3	Η κατασκευή των ηλιόκων και των εθνόσημων θα γίνει σύμφωνα με τα στοιχεία του κατωτέρω §2.3, σε συνδυασμό με το Ε.Δ. της Υπηρεσίας.	NAI		
2.3	ΓΕΝΙΚΗ ΠΕΡΙΓΡΑΦΗ - ΚΑΤΑΣΚΕΥΗ			
2.3.1	Το ηλιόκιο απαρτίζεται από τα κάτωθι μέρη: τον σκελετό, το γείσο, το εξωτερικό υφασμάτινο κάλυμμα, την ελαστική ταινία/κορδέλα, το εθνόσημο, το υποσιάγωνο με τα κουμπιά του και τη μεμβράνη.	NAI		
2.3.1.1	<u>Σκελετός:</u> Ο σκελετός του ηλιόκιου απαρτίζεται από το περιφερειακό διάζωμα, τη μετώπη και την πεπλατυσμένη πλαστική μπανέλα.	NAI		
2.3.1.1.1	<u>Περιφερειακό διάζωμα:</u> Κατασκευάζεται από κατάλληλη πλαστική άθραυστη ύλη σε μορφή διάτρητου στεφανιού, όπως παρουσιάζεται στο Δείγμα της Υπηρεσίας. Είναι κατακόρυφο, έχει ύψος 5 cm και στο κάτω μέρος φέρει επίρραμα (φάσα) 4cm περίπου από ύφασμα τσόχας χρώματος μαύρου, αναδιπλούμενο στην εσωτερική και εξωτερική πλευρά του στεφανιού. Στο άνω μέρος του στην εξωτερική πλευρά του φέρει φάσα από κατάλληλη πλαστική ύλη πλάτους περίπου 1,2 cm σύμφωνα με το Δείγμα της Υπηρεσίας. Εσωτερικά εκτός από το παραπάνω επίρραμα (φάσα) τσόχας, φέρει ηλιόκιο μαλακής υφής από μη υφάνσιμο (non-wooven) υλικό, πάχους περίπου 0,6 mm και σκούρας απόχρωσης (μαύρο, γκριζο ή καφέ), το οποίο καλύπτει όλη την εσωτερική επιφάνεια του στεφανιού έχοντας πλάτος 5 cm κατ' ελάχιστο.	NAI		
2.3.1.1.2	<u>Μετώπη:</u> Κατασκευάζεται από σκληρό πολυμερές ή άλλο υλικό που κρίνεται κατάλληλο και εσωτερικά φέρει κατάλληλο μεταλλικό έλασμα έτσι ώστε να στέκει όρθια και με την κατάλληλη κλίση (ως προς τον κατακόρυφο άξονα) και να επανέρχεται στην αρχική της θέση μετά από κάθε παραμόρφωση που δύναται να δημιουργηθεί με την εφαρμογή εξωτερικής δύναμης σε αυτήν. Η μετώπη προσδίδει στο μπροστινό τμήμα του ηλιόκιου ολικό ύψος 11,5-12 cm περίπου, μετρούμενο από τη βάση του γείσου έως το τελειώμα της άνω κυκλικής επιφάνειας (τεπές) κατά μήκος της κάθετης νοητής ευθείας αυτού. Η μετώπη συνδέεται με το περιφερειακό διάζωμα και την πεπλατυσμένη μπανέλα με τουλάχιστον έξι (06) σημεία στήριξης με ειδικά στερεωτικά (καρφωτικά) υλικά, δύο (02) στην μπανέλα και τέσσερα (04) επί του περιφερειακού διαζώματος (στεφανιού). Επιπλέον η μετώπη στο μπροστινό άνω μέρος της καλύπτεται από πλαστικοποιημένο ύφασμα λευκής απόχρωσης, συραμμένο με την πεπλατυσμένη μπανέλα για την περαιτέρω συγκράτηση της μετώπης στο επιθυμητό σημείο, αλλά και ταυτόχρονα για την επικάλυψη των δύο στερεωτικών μηχανισμών αυτής με την μπανέλα.	NAI		
2.3.1.1.3	<u>Πεπλατυσμένη μπανέλα:</u> Κατασκευάζεται από κατάλληλο πλαστικό υλικό και συγκρατείται με τον υπόλοιπο σκελετό με τη βοήθεια του μεταλλικού ελάσματος καθώς και με κατάλληλη συρραφή επί του άνω τμήματος της μετώπης, με χρήση ταινίας από συνθετικό δέρμα όπως αυτή παρουσιάζεται στο Δείγμα της Υπηρεσίας. Η μπανέλα ουσιαστικά οριοθετεί και σχηματίζει το άνω κυκλικό τμήμα του ηλιόκιου.	NAI		
2.3.1.2	<u>Γείσο:</u> Η επιφάνειά του είναι καμπύλη και έχει μικρή κλίση προς τα κάτω ενώ η προβολή του σε οριζόντιο επίπεδο έχει σχήμα ημιελλειπτικό. Ο σκελετός του είναι κατασκευασμένος από κατάλληλο σκληρό υλικό και έχει επένδυση στην εσωτερική επιφάνειά του από λεπτό σκούρο πράσινο συνθετικό δέρμα. Η ακμή του περιβάλλεται από μαύρο γυαλιστερό πλαστικό τύπου λουστρίνι. Το γείσο των ηλιόκων	NAI		

	<p>έχει μέγιστο πλάτος 6cm (μετρούμενο στο απώτερο σημείο αυτού από το σημείο ένωσης του με τη βάση του σκελετού του πηληκίου), και στην κάτωθεν επιφάνειά του). Η πάνω επιφάνειά του φέρει επένδυση από λεπτό μαύρο γυαλιστερό πλαστικό υλικό.</p>			
<p>2.3.1.3</p>	<p><u>Εξωτερικό Υφασμάτινο Κάλυμμα:</u> Το υφασμάτινο κάλυμμα του πηληκίου απαρτίζεται από τρία (03) μέρη: Την άνω κυκλική επιφάνεια (τεπές): Συνδέεται με διπλό γαζί και λευκή φακαρόλα με την πλευρική επιφάνεια προς σχηματισμό του άνω μέρος του πηληκίου. Την πλευρική επιφάνεια: Αποτελείται από τρία (03) κομμάτια υφάσματος, πλάτους 5-6 cm περίπου κατάλληλα διαμορφωμένα. Την κάτω κυκλική επιφάνεια («στεφάνη»): Αποτελείται από μία λωρίδα ελαστικής ταινίας μαύρης απόχρωσης, που ράβεται στην κάτω άκρη της πλευρικής επιφάνειας με κατάλληλη εσωτερική ραφή με κοπτοράπτη και γαζί ασφαλείας με τα κάτωθι χαρακτηριστικά: Βάρος: 18 g/m Σύνθεση ταινίας: Νήματα βάσης: 100% Πολυεστέρας. Ελαστικές ίνες με επικάλυψη από πολυεστέρα. Ύφανση: Όμοια με το Δείγμα της Υπηρεσίας. Πλάτος ταινίας: 35 ± 2 mm. Η κάτω κυκλική επιφάνεια («στεφάνη») φέρει δύο κατάλληλα διαμορφωμένες οπές, το περίγραμμα των οποίων θα γίνεται με μηχανικά μέσα για την εξάλειψη και αποφυγή ξεφτισμάτων, για την τοποθέτηση κουμπιών στο πλάι αυτής και συγκεκριμένα στην περιοχή των «κροτάφων». Όλα τα άκρα των ανωτέρω ραφών θα είναι επιμελημένα και θα έχουν τελείωμα με κοπτοράπτη γαζί ασφαλείας. Το ύφασμα του καλύμματος θα είναι όμοιο με το ύφασμα της θερινής στολής βαθμοφόρων</p>	<p>NAI</p>		
<p>2.3.1.4</p>	<p><u>Ελαστική Ταινία (Λάστιχο)/ Κορδέλα:</u> Στο κάτω μέρος του σκελετού του πηληκίου και συγκεκριμένα πάνω από την κυκλική στεφάνη θα τοποθετείται μαύρη ελαστική ταινία (λάστιχο) των κάτωθι χαρακτηριστικών, πάνω στην οποία και στο εμπρόσθιο μέρος του πηληκίου θα ράβεται το σύμπλεγμα του εθνόσημου της § 2.3.1.5. Η ελαστική ταινία θα φέρει δύο κατάλληλα διαμορφωμένες οπές, το περίγραμμα των οποίων θα γίνεται με μηχανικά μέσα για την εξάλειψη και αποφυγή ξεφτισμάτων, για την τοποθέτηση των βιδωτών κουμπιών της, στο πλάι αυτής και συγκεκριμένα στην περιοχή των «κροτάφων».</p>	<p>NAI</p>		
<p>2.3.1.5</p>	<p><u>Εθνόσημο:</u> θα αποτελείται από: Το έμβλημα της Ελληνικής Δημοκρατίας: Θα αποτελείται από θυρεό που θα σχηματίζεται από μπλε ύφασμα τσόχας και θα οριοθετείται/ περιβάλλεται από επαργυρωμένο σύρμα που θα καταλήγει σε μικρή αιχμή στη μέση της κάτω πλευράς. Ο θυρεός θα φέρει στο κέντρο του ασημοκεντημένο σταυρό και θα περιβάλλεται ολόκληρος από δύο χρυσοκέντητα κλαδιά δάφνης που θα διασταυρώνονται κάτω από την αιχμή. Ο θυρεός έχει ύψος 17±2 mm και πλάτος 14±2mm. Όλο το έμβλημα της Ελληνικής Δημοκρατίας (δάφνινο στεφάνι και θυρεός) θα έχει διάμετρο 30±2 mm. Τις άγκυρες: Κάτω από το έμβλημα της δημοκρατίας θα υπάρχει κομμάτι υφάσματος τσόχας χρώματος μπλε (blue royal) ωοειδούς σχήματος που θα πλαισιώνεται από ασημένιο σύρμα. Πάνω σ' αυτό θα στερεώνονται δύο μεταλλικές άγκυρες χιαστί ύψους 20±1 mm από κατάλληλο μη οξειδώσιμο κράμα. Τα κλαδιά δάφνης: Το έμβλημα του Λ.Σ. θα «πλαισιώνεται» εξωτερικά και στο κάτω μέρος αυτού από δύο (02) κλαδιά δάφνης, τα οποία θα ενώνονται στη βάση και θα είναι ανοικτά στο πάνω μέρος. Κάθε κλαδί θα έχει χρυσοκεντημένα φύλλα τα οποία θα είναι γραμμωτά. Από την μέση κάθε φύλλου θα «περνά» λεπτό χρυσό σύρμα το οποίο θα έχει διάμετρο 1 mm και μήκος ίσο με το μήκος του φύλλου. Στο εθνόσημο κάθε κλαδί θα έχει τέσσερα (04) φύλλα. Στο πάνω μέρος κάθε κλαδιού και μεταξύ δεύτερου και τρίτου φύλλου θα εξέρχεται μικρός και χρυσοκεντημένος καρπός, όπως παρουσιάζεται στην εικόνα 2β του Παραρτήματος. Τα επιχρυσωμένα τμήματα του εθνόσημου θα εξετάζονται μακροσκοπικά για την σταθερότητα της επιχρύσωσης. Όλα τα ανωτέρω στοιχεία του εθνόσημου θα ράβονται πάνω σε κομμάτι μαύρης τσόχας, το οποίο θα προσαρμόζεται πάνω στην ελαστική ταινία.</p>	<p>NAI</p>		
<p>2.3.1.6</p>	<p><u>Υποσιάγωνο (Καπιτσάλι) & Κουμπιά:</u> Κατά μήκος της ένωσης του περιφερειακού διαζώματος του σκελετού με το γείσο θα υπάρχει λωρίδα από γυαλιστερό μαύρο δέρμα πλάτους 1 cm, που θα αποτελείται από δύο επιμέρους τμήματα τα οποία θα επιτρέπουν μέσω μηχανισμού την αυξομείωση του μήκους της λωρίδας. Το «ωφέλιμο» (από το κουμπί μέχρι το μηχανισμό αυξομείωσης) μήκος του κάθε επιμέρους τμήματος του υποσιάγωνου θα είναι περίπου 25 cm. Η λωρίδα θα στερεώνεται ακριβώς πίσω από τις άκρες του</p>	<p>NAI</p>		

	γείσου με δύο μικρά κομμάτια, τα οποία θα έχουν επένδυση από μαύρο βαμβάκερο χνουδιασμένο ύφασμα.			
2.3.1.7	<u>Μεμβράνη:</u> Κάτω από την άνω κυκλική επιφάνεια (τεπέ) θα υπάρχει μεμβράνη από πλαστικό λευκό ή διαφανές πάχους 0,20-0,25 mm, ελλειπτικού σχήματος για να μην λερώνεται το κάλυμμα εσωτερικά κατά την χρήση του πηληκίου. Αυτή θα έχει μέγιστο πλάτος 12 cm και μήκος τέτοιο που να ράβεται στο μπροστινό και πίσω μέρος του σκελετού. Στη μέση αυτής θα αναγράφεται ο κατασκευαστής, το μέγεθος του πηληκίου και θα υπάρχει ειδική εσοχή που θα φέρει ετικέτα για την αναγραφή των στοιχείων του κατόχου.	NAI		
2.3.1.8	<u>Επισημάνσεις Πηληκίων :</u> Στο εσωτερικό των πηληκίων θα αναγράφεται το μέγεθος του πηληκίου. Επιπλέον, θα επικολλάται ή θα ράβεται διαφανές πλαστικό φύλλο (μεμβράνη) κατά τρόπο που να σχηματίζεται θήκη (στο ένα άκρο ανοικτή), κατάλληλων διαστάσεων για την σωστή τοποθέτηση χάρτινης ή πλαστικής ετικέτας, στην οποία ο/(η) κάτοχος θα δύναται να αναγράφει τα στοιχεία του/(της).	NAI		
2.4	ΣΥΣΚΕΥΑΣΙΑ - ΕΠΙΣΗΜΑΝΣΕΙΣ			
2.4.1	<u>Πρωτογενής συσκευασία:</u> Κάθε πηληκίο θα τοποθετείται σε κατάλληλη διάφανη πλαστική θήκη, επί της οποίας θα φέρεται αυτοκόλλητη ετικέτα με το μέγεθός του.	NAI		
2.4.2	<u>Δευτερογενής συσκευασία:</u> Κατάλληλος αριθμός πρωτογενών συσκευασιών θα συσκευάζονται σε πεντάφυλλο χαρτοκιβώτιο ανθεκτικό στη μεταφορά και αποθήκευση, το οποίο θα κλείνει με κατάλληλη ταινία (τσέρκι).	NAI		
2.4.3	<u>Επισημάνσεις δευτερογενούς συσκευασίας:</u> Στο εξωτερικό μέρος και σε εμφανές σημείο αυτής, θα αναγράφονται τα παρακάτω: - Περιγραφή του υλικού. - Εμπορικό σήμα ή επωνυμία του κατασκευαστή και του προμηθευτή, εφόσον διαφέρουν. - Αριθμός περιεχόμενων τεμαχίων. - Μέγεθος πηληκίου. - Μήνας και έτος κατασκευής. - Αριθμός και έτος σύμβασης.	NAI		
2.5	ΔΕΙΓΜΑΤΟΛΗΨΙΑ – ΕΛΕΓΧΟΙ ΠΟΙΟΤΗΤΑΣ ΚΑΤΑ ΤΗΝ ΠΑΡΑΛΑΒΗ			
2.5.1	Η συνολική ποσότητα των παραδιδόμενων τεμαχίων που προσκομίζονται κάθε φορά από τον προμηθευτή σε συγκεκριμένη ημερομηνία, θα θεωρούνται ως μια (01) παρτίδα, (ανεξαρτήτως του συνολικού αριθμού ειδών που υποχρεούται να παραδώσει βάσει της σχετικής σύμβασης). Ο προμηθευτής είναι δυνατόν να παραδώσει όλη την συμβατική ποσότητα σε δύο (02) παρτίδες, δηλαδή μέχρι και δύο (02) τμηματικές παραδόσεις. Οι δειγματοληπτικοί έλεγχοι θα πραγματοποιούνται και στις δύο (02) παρτίδες (τμηματικές παραδόσεις). Τα ανωτέρω ισχύουν για την περίπτωση εφάπαξ προμήθειας.	NAI		
2.5.2	Ο κάθε υποψήφιος προμηθευτής, μαζί με τις προσφορές του θα καταθέτει ένα (01) αντιπροσωπευτικό δείγμα του υπόψη είδους, το οποίο θα ελέγχεται μακροσκοπικά από την Επιτροπή αξιολόγησης των προσφορών, σύμφωνα με την παρούσα προδιαγραφή. Εφόσον το δείγμα κριθεί κατάλληλο μακροσκοπικά, επισημοποιείται μόνο για την συγκεκριμένη σύμβαση προμήθειας, ώστε να χρησιμοποιηθεί από τον προμηθευτή ως βιομηχανικό πρότυπο για την έναρξη μαζικής παραγωγής, θα αποτελέσει δε κατά το στάδιο της παραλαβής το επισημοποιημένο δείγμα, βάσει του οποίου θα πραγματοποιηθεί, με βεβαίωση που εκδίδεται από τον Προϊστάμενο της Υπηρεσίας, ο μακροσκοπικός έλεγχος και η παραλαβή. Σε περίπτωση που το δείγμα κριθεί ακατάλληλο, ο προμηθευτής κατασκευάζει νέο για να εξετασθεί με την ίδια διαδικασία. Το δείγμα βαρύνει τον προμηθευτή ως επιπλέον τεμάχιο, σε σχέση με τη συμβατική ποσότητα των υλικών που υποχρεούται να παραδώσει. Το δείγμα των προμηθευτών που έλαβαν μέρος στο διαγωνισμό και δεν επελέγησαν, θα τους επιστρέφεται κατά τα οριζόμενα στο άρθρο 214 Ν.4412/2016.	NAI		
2.5.3	<u>Μακροσκοπικός έλεγχος</u> Οι έλεγχοι θα γίνουν δειγματοληπτικά σε πρωτογενείς και δευτερογενείς συσκευασίες.	NAI		

2.5.4

Έλεγχος συσκευασίας

Θα πραγματοποιηθεί δειγματοληψία στις συσκευασίες με τη χρήση του ακόλουθου πίνακα:

24PROC014391994 2024-03-08

ΠΙΝΑΚΑΣ ΑΠΛΗΣ ΔΕΙΓΜΑΤΟΛΗΨΙΑΣ ΜΑΚΡΟΣΚΟΠΙΚΟΥ ΕΛΕΓΧΟΥ		
Μέγεθος παρτίδας (Τεμάχια)	Μέγεθος δείγματος (Τεμάχια)	Αποδεκτός αριθμός ελαττωματικών τεμαχίων
1 – 3	Όλα	0
4 – 90	3	0

NAI

Ως ελαττωματικό θεωρείται ένα τεμάχιο του δείγματος, όταν διαπιστωθούν ελλείψεις ή ασυμφωνία με τα αναγραφόμενα στις §2.2 έως και §2.4 (π.χ. ύπαρξη ακαλαίσθητων σημείων και ατελειών στις ραφές, όπως ξέφτια, στραβά γαζιά και μη τελειωμένες ραφές, επιφανειακά εξωτερικά ελαττώματα, όπως σχισίματα, τρύπες, καψίματα, μόνιμα στίγματα, κηλίδες ή οποιαδήποτε αλλοίωση της εξωτερικής επιφάνειας του υλικού) καθώς και όταν διαπιστωθεί σχίσιμο ή σημαντική παραμόρφωση του χαρτοκιβωτίου.

2.5.5

Αν κατά τον μακροσκοπικό έλεγχο, βρεθεί αριθμός ελαττωμάτων μεγαλύτερος από τον αναγραφόμενο στον πίνακα της §2.5.4, τότε ο Προϊστάμενος της Υπηρεσίας μπορεί κατά την κρίση του, ανάλογα με το πλήθος και τη βαρύτητα των ευρημάτων, να επιβάλει έκπτωση έως 5%.

NAI

3.**ΠΗΛΗΚΙΑ ΓΥΝΑΙΚΩΝ ΜΕ ΕΘΝΟΣΗΜΟ****3.1****ΕΠΙΣΗΜΟ ΔΕΙΓΜΑ**

Με το Επίσημο Δείγμα (Ε.Δ.) της Υπηρεσίας (το οποίο θεωρείται αντιπροσωπευτικό ως προς τις αναλογίες του για όλα τα μεγέθη) προσδιορίζονται η απόχρωση των επιμέρους υλικών του πηληκίου γυναικών, ο τρόπος κατασκευής του, καθώς και η γενική μακροσκοπική εμφάνιση αυτού, όπως μορφή, αφή, φινίρισμα, κ.ά. Όταν υπάρχουν ασυμφωνίες μεταξύ του Ε.Δ. και των διαφόρων χαρακτηριστικών της Τεχνικής Προδιαγραφής (Τ.Π.) που δεν διευκρινίζονται αλλού, ισχύει η Τεχνική Προδιαγραφή. Οποσδήποτε το Ε.Δ. της Υπηρεσίας δεν ισχύει για τυχόν υπάρχουσες σ' αυτό κακοτεχνίες και ελαττώματα.

NAI

3.2**ΤΕΧΝΙΚΑ ΧΑΡΑΚΤΗΡΙΣΤΙΚΑ****3.2.1****ΓΕΝΙΚΕΣ ΑΠΑΙΤΗΣΕΙΣ**

3.2.1.1

Τα πηλήκια γυναικών με εθνόσημο θα είναι καινούρια. Θα είναι σχήματος και απόχρωσης σύμφωνα με το Ε.Δ. της Υπηρεσίας.

NAI

3.2.1.2

Τα πηλήκια και το εθνόσημό τους θα είναι άρτιας, επιμελημένης και ανθεκτικής κατασκευής, που θα εξασφαλίζει άψογη εμφάνιση καθώς και διατήρηση αυτών στην αρχική τους μορφή για μεγάλο χρονικό διάστημα.

NAI

3.2.1.3

Η κατασκευή των πηληκίων και των εθνόσημων θα γίνει σύμφωνα με τα στοιχεία των κατωτέρω §3.2.2, §3.3 και §3.4, σε συνδυασμό με το Ε.Δ. της Υπηρεσίας.

NAI

3.2.2**ΔΙΑΣΤΑΣΕΙΣ**

Ν°	57	58	59	60
Μήκος (cm)	24	24,6	25	25,5
Πλάτος (cm)	18,2	18,5	18,9	19
Ύψος (cm)	8,5	8,7	9,2	9,2

Ανοχή: ± 0,3 cm

NAI

3.3**ΥΛΙΚΑ ΚΑΤΑΣΚΕΥΗΣ**

3.3.1

Το πηλήκιο αποτελείται από το σκελετό, το ύφασμα φόδρας, το γείσο, το εξωτερικό υφασμάτινο κάλυμμα, την ελαστική ταινία/κορδέλα, το εθνόσημο και το υποσιάγωνο με τα κουμπιά του.

NAI

3.3.2

Ο σκελετός απαρτίζεται από το περιφερειακό διάζωμα και το άνω τμήμα. Το περιφερειακό διάζωμα κατασκευάζεται από κατάλληλο άθραυστο υλικό, π.χ. χαρτόπετσο, επενδεδυμένο με κατάλληλη φόδρα, ενώ εσωτερικά θα φέρει πηλόγυρο μαλακής υφής από μη υφάνσιμο υλικό. Το άνω τμήμα θα κατασκευαστεί από τα ίδια υλικά και όλος ο σκελετός εσωτερικά καλύπτεται από ύφασμα

NAI

	φόδρας, σύνθεσης γανθ, σύμφωνα με το Ε.Δ. της Υπηρεσίας.			
3.3.3	Το υλικό κατασκευής του γείσου είναι διπλό μαύρο ύφασμα, το οποίο θα φέρει εσωτερικά και ενδιάμεσα ενισχυτικό ύφασμα (καναβάτσο).	NAI		
3.3.4	Το ύφασμα του εξωτερικού καλύμματος είναι όμοιο με το ύφασμα της θερινής στολής επιθεώρησης (λευκό σύμμικτο).	NAI		
3.3.5	Εξωτερικά στο κάτω μέρος του σκελετού τοποθετείται μαύρη ελαστική ταινία/κορδέλα και πάνω στο μπροστινό τμήμα της ράβεται το σύμπλεγμα του εθνόσημου.	NAI		
3.3.6	Τα υλικά του εθνόσημου είναι κομμάτια υφάσματος μαύρης και μπλε τσόχας, μεταλλικές χρυσές άγκυρες από κατάλληλο μη οξειδώσιμο κράμα και επαργυρωμένα, ασημένια και χρυσά σύρματα. Τα επιχρυσωμένα τμήματα του εθνόσημου θα εξετάζονται μακροσκοπικά για τη σταθερότητα της επιχρύσωσης.	NAI		
3.3.7	Το υποσιάγωνο είναι μία λωρίδα από γυαλιστερό μαύρο δέρμα πλάτους 1εκ. που στερεώνεται με δύο μικρά κουμπιά, τα οποία έχουν επένδυση από μαύρο βαμβακερό χνουδιασμένο ύφασμα.	NAI		
3.4	ΓΕΝΙΚΗ ΠΕΡΙΓΡΑΦΗ - ΚΑΤΑΣΚΕΥΗ			
3.4.1	Το περιφερειακό διάζωμα του πηληκίου έχει μορφή κυλίνδρου με διατομή ελλειπτική και είναι κατακόρυφο με ύψος 7,5-8εκ., όπως φαίνεται και στο Ε.Δ. της Υπηρεσίας. Ο εσωτερικός πηλόγυρος είναι σκούρας απόχρωσης (μαύρο ή γκριζο ή καφέ) με πλάτος τουλάχιστον 5εκ. Το άνω τμήμα έχει επίπεδο ελλειψοειδές σχήμα και συρράπτεται με δίγαζη ραφή με το περιφερειακό διάζωμα σχηματίζοντας την οροφή του πηληκίου.	NAI		
3.4.2	Το ύφασμα φόδρας επενδύει εσωτερικά τον σκελετό και στο περιφερειακό διάζωμα ράβεται κατάλληλα κάτω από τον πλαστικό πηλόγυρο. Στη μέση του άνω τμήματος θα υπάρχει ειδική διάφανη εσοχή για ετικέτα για την αναγραφή των στοιχείων της κατόχου. Στην ετικέτα αυτή αναγράφεται επίσης το μέγεθος του πηληκίου και η επωνυμία του κατασκευαστή.	NAI		
3.4.3	Το γείσο εκτείνεται περιμετρικά σε όλο το μήκος του περιφερειακού διαζώματος, επί του οποίου ράβεται κατάλληλα, με μορφή και σχήμα όπως ακριβώς στο Ε.Δ. της Υπηρεσίας. Το γείσο αποτελείται από δύο τεμάχια διπλού μαύρου υφάσματος, τα οποία ενώνονται στο οπίσθιο μέρος του πηληκίου.	NAI		
3.4.4	Το υφασμάτινο κάλυμμα αποτελείται από την άνω κυκλική επιφάνεια, που συνδέεται με διπλό γαζί και λευκή φακαρόλα με την πλευρική επιφάνεια προς σχηματισμό του άνω μέρους του πηληκίου και την πλευρική επιφάνεια, που είναι ένα κομμάτι υφάσματος, πλάτους 7,5εκ. περίπου, του οποίου η ραφή κλείνει στο πίσω μέρος. Όλα τα άκρα των ραφών θα είναι επιμελημένα και θα έχουν τελείωμα με κοπτοράπτη γαζί ασφαλείας.	NAI		
3.4.5	Η ελαστική ταινία θα φέρει δύο κατάλληλα διαμορφωμένες οπές, το περίγραμμα των οποίων θα γίνει με μηχανικά μέσα για την εξάλειψη και αποφυγή ξεφτισμάτων, για την τοποθέτηση των βιδωτών κουμπιών της στο πλάι αυτής και συγκεκριμένα στην περιοχή των κροτάφων.	NAI		
3.4.6	Το εθνόσημο αποτελείται από το έμβλημα της Ελληνικής Δημοκρατίας, τις άγκυρες και τα κλαδιά δάφνης, όπως φαίνεται και στο Ε.Δ. της Υπηρεσίας. Όλα αυτά ράβονται πάνω σε κομμάτι μαύρης τσόχας, το οποίο προσαρμόζεται πάνω στο μπροστινό τμήμα της ελαστικής ταινίας.	NAI		
3.4.7	Το έμβλημα αποτελείται από θυρεό που σχηματίζεται από μπλε ύφασμα τσόχας και οριοθετείται από επαργυρωμένο σύρμα. Ο θυρεός φέρει στο κέντρο του ασημοκεντημένο σταυρό και περιβάλλεται ολόκληρος από δύο χρυσοκεντητά κλαδιά δάφνης. Έχει ύψος 17 ± 2χιλ. και πλάτος 14 ± 2χιλ. ενώ όλο το έμβλημα (θυρεός και δάφνιο στεφάνι) πρέπει να έχει διάμετρο 32 ± 2χιλ.	NAI		
3.4.8	Κάτω από το έμβλημα υπάρχει κομμάτι μπλε τσόχας, ωσειδούς σχήματος, που πλαισιώνεται από ασημένιο σύρμα. Πάνω σ' αυτό στερεώνονται δύο χιαστί μεταλλικές άγκυρες, χρυσού χρώματος και ύψους 20 ± 1χιλ. η καθεμία.	NAI		
3.4.9	Στο κάτω μέρος του εθνόσημου υπάρχουν δύο κλαδιά δάφνης, τα οποία ενώνονται στη βάση, είναι ανοικτά στο πάνω μέρος τους και περιβάλλουν εξωτερικά τις χιαστί άγκυρες. Κάθε κλαδί θα έχει τέσσερα χρυσοκεντημένα φύλλα, τα οποία θα είναι γραμμωτά και στη μέση κάθε φύλλου θα υπάρχει λεπτό χρυσό σύρμα σε όλο το μήκος του. Στο πάνω μέρος κάθε κλαδιού και μεταξύ δεύτερου και τρίτου φύλλου θα εξέρχεται μικρός χρυσοκεντημένος καρπός, όπως φαίνεται και στην	NAI		

3.4.10	Το υποσίαγνο αποτελείται από δύο επιμέρους τμήματα, τα οποία επιτρέπουν μέσω μηχανισμού την αυξομείωση του μήκους της λωρίδας, με το «ωφέλιμο» μήκος του κάθε τμήματος να είναι περίπου 25εκ.	NAI		
3.4.11	Η συνένωση των τμημάτων του πληγκίου και η κατασκευή αυτού, καθώς και ο χρωματισμός του θα είναι όμοια με του Ε.Δ. της Υπηρεσίας.	NAI		
3.5	ΣΥΣΚΕΥΑΣΙΑ - ΕΠΙΣΗΜΑΝΣΕΙΣ			
3.5.1	Πρωτογενής συσκευασία: Κάθε πληγκίο θα τοποθετείται σε κατάλληλη διάφανη πλαστική θήκη, επί της οποίας θα φέρεται αυτοκόλλητη ετικέτα με το μέγεθός του.	NAI		
3.5.2	Δευτερογενής συσκευασία: Κατάλληλος αριθμός πρωτογενών συσκευασιών θα συσκευάζονται σε πεντάφυλλο χαρτοκιβώτιο ανθεκτικό στη μεταφορά και αποθήκευση, το οποίο θα κλείνει με κατάλληλη ταινία (τσέρκι).	NAI		
3.5.3	Επισημάνσεις δευτερογενούς συσκευασίας: Στο εξωτερικό μέρος και σε εμφανές σημείο αυτής, θα αναγράφονται τα παρακάτω: - Περιγραφή του υλικού. - Εμπορικό σήμα ή επωνυμία του κατασκευαστή και του προμηθευτή, εφόσον διαφέρουν. - Αριθμός περιεχόμενων τεμαχίων. - Μέγεθος πληγκίου. - Μήνας και έτος κατασκευής. - Αριθμός και έτος σύμβασης.	NAI		
3.6	ΔΕΙΓΜΑΤΟΛΗΨΙΑ – ΕΛΕΓΧΟΙ ΠΟΙΟΤΗΤΑΣ ΚΑΤΑ ΤΗΝ ΠΑΡΑΛΑΒΗ			
3.6.1	Η συνολική ποσότητα των παραδιδόμενων τεμαχίων που προσκομίζονται κάθε φορά από τον προμηθευτή σε συγκεκριμένη ημερομηνία, θα θεωρούνται ως μια (01) παρτίδα, (ανεξαρτήτως του συνολικού αριθμού ειδών που υποχρεούται να παραδώσει βάσει της σχετικής σύμβασης). Ο προμηθευτής είναι δυνατόν να παραδώσει όλη την συμβατική ποσότητα σε δύο (02) παρτίδες, δηλαδή μέχρι και δύο (02) τμηματικές παραδόσεις. Οι δειγματοληπτικοί έλεγχοι θα πραγματοποιούνται και στις δύο (02) παρτίδες (τμηματικές παραδόσεις). Τα ανωτέρω ισχύουν για την περίπτωση εφάπαξ προμήθειας.	NAI		
3.6.2	Ο κάθε υποψήφιος προμηθευτής, μαζί με τις προσφορές του θα καταθέτει ένα (01) αντιπροσωπευτικό δείγμα του υπόψη είδους, το οποίο θα ελέγχεται μακροσκοπικά από την Επιτροπή αξιολόγησης των προσφορών, σύμφωνα με την παρούσα προδιαγραφή. Εφόσον το δείγμα κριθεί κατάλληλο μακροσκοπικά, επισημοποιείται μόνο για την συγκεκριμένη σύμβαση προμήθειας, ώστε να χρησιμοποιηθεί από τον προμηθευτή ως βιομηχανικό πρότυπο για την έναρξη μαζικής παραγωγής, θα αποτελέσει δε κατά το στάδιο της παραλαβής το επισημοποιημένο δείγμα, βάσει του οποίου θα πραγματοποιηθεί, με βεβαίωση που εκδίδεται από τον Προϊστάμενο της Υπηρεσίας, ο μακροσκοπικός έλεγχος και η παραλαβή. Σε περίπτωση που το δείγμα κριθεί ακατάλληλο, ο προμηθευτής κατασκευάζει νέο για να εξετασθεί με την ίδια διαδικασία. Το δείγμα βαρύνει τον προμηθευτή ως επιπλέον τεμάχιο, σε σχέση με τη συμβατική ποσότητα των υλικών που υποχρεούται να παραδώσει. Το δείγμα των προμηθευτών που έλαβαν μέρος στο διαγωνισμό και δεν επελέγησαν, θα τους επιστρέφεται κατά τα οριζόμενα στο άρθρο 214 Ν.4412/2016.	NAI		
3.6.3	Μακροσκοπικός έλεγχος Οι έλεγχοι θα γίνουν δειγματοληπτικά σε πρωτογενείς και δευτερογενείς συσκευασίες.	NAI		
3.6.4	Έλεγχος συσκευασίας Θα πραγματοποιηθεί δειγματοληψία στις συσκευασίες με τη χρήση του ακόλουθου πίνακα:	NAI		

ΠΙΝΑΚΑΣ ΑΡΑΞΗΣ ΔΕΙΓΜΑΤΟΛΗΨΙΑΣ ΜΑΚΡΟΣΚΟΠΙΚΟΥ ΕΛΕΓΧΟΥ

Μέγεθος παρτίδας (Τεμάχια)	Μέγεθος δείγματος (Τεμάχια)	Αποδεκτός αριθμός ελαττωματικών τεμαχίων
1 – 3	Όλα	0
4 – 90	3	0

Ως ελαττωματικό θεωρείται ένα τεμάχιο του δείγματος, όταν διαπιστωθούν ελλείψεις ή ασυμφωνία με τα αναγραφόμενα στις §3.2 έως και §3.5 (π.χ. ύπαρξη ακαλαίσθητων σημείων και ατελειών στις ραφές, όπως ξέφτια, στραβά γαζιά και μη τελειωμένες ραφές, επιφανειακά εξωτερικά ελαττώματα, όπως σχισίματα, τρύπες, καψίματα, μόνιμα στίγματα, κηλίδες ή οποιαδήποτε αλλοίωση της εξωτερικής επιφάνειας του υλικού) καθώς και όταν διαπιστωθεί σχίσμο ή σημαντική παραμόρφωση του χαρτοκιβωτίου.

3.6.5 Αν κατά τον μακροσκοπικό έλεγχο, βρεθεί αριθμός ελαττωμάτων μεγαλύτερος από τον αναγραφόμενο στον πίνακα της §3.6.4, τότε ο Προϊστάμενος της Υπηρεσίας μπορεί κατά την κρίση του, ανάλογα με το πλήθος και τη βαρύτητα των ευρημάτων, να επιβάλει έκπτωση έως 5%.

4. ΖΩΝΕΣ ΜΑΥΡΕΣ

4.1 ΕΠΙΣΗΜΟ ΔΕΙΓΜΑ

Με το Επίσημο Δείγμα (Ε.Δ.) της Υπηρεσίας προσδιορίζονται η ακριβής απεικόνιση της πόρπης, οι προβλεπόμενες διαστάσεις της ζώνης καθώς και η γενική μακροσκοπική εμφάνιση αυτής. Όταν υπάρχουν ασυμφωνίες μεταξύ του Ε.Δ. και των διαφόρων χαρακτηριστικών της Τεχνικής Προδιαγραφής (Τ.Π.) που δεν διευκρινίζονται αλλού, ισχύει η Τεχνική Προδιαγραφή. Οποσδήποτε το Ε.Δ. της Υπηρεσίας δεν ισχύει για τυχόν υπάρχουσες σ' αυτό κακοτεχνίες και ελαττώματα.

4.2 ΤΕΧΝΙΚΑ ΧΑΡΑΚΤΗΡΙΣΤΙΚΑ

4.2.1 ΓΕΝΙΚΕΣ ΑΠΑΙΤΗΣΕΙΣ

4.2.1.1 Οι ζώνες θα είναι καινούριες. Θα είναι καννάβινες, χρώματος μαύρου και θα καταλήγουν στο μεν αριστερό άκρο σε ορειχάλκινη, επίχρυση, αποσπώμενη, κυρτή πόρπη, στο δε δεξιό άκρο σε ορειχάλκινο, επίχρυσο προστατευτικό άκρο. Στο κέντρο του εμπρόσθιου τμήματος της πόρπης θα υπάρχει ανάγλυφο το διακριτικό σήμα του Λ.Σ.-ΕΛ.ΑΚΤ., σύμφωνα με το Ε.Δ. της Υπηρεσίας.

4.2.1.2 Οι ζώνες θα είναι άρτιας, επιμελημένης και ανθεκτικής κατασκευής που θα εξασφαλίζει άψογη εμφάνιση καθώς και διατήρηση αυτών στην αρχική τους μορφή για μεγάλο χρονικό διάστημα.

4.2.1.3 Η κατασκευή των ζωνών θα γίνει σύμφωνα με τα στοιχεία των κατωτέρω §4.2.2, §4.3 και §4.4, σε συνδυασμό με το Ε.Δ. της Υπηρεσίας.

4.2.2 ΔΙΑΣΤΑΣΕΙΣ

4.2.2.1 ΔΙΑΣΤΑΣΕΙΣ ΤΟΥ ΙΜΑΝΤΑ

Μήκος: 130 ± 1εκ.
Πλάτος: 3 ± 0,2εκ.
Πάχος: 0,3 ± 0,2εκ.

4.2.2.2 ΔΙΑΣΤΑΣΕΙΣ ΤΗΣ ΠΟΡΠΗΣ

Πλάτος: 5 ± 0,1εκ.
Ύψος: 3,5 ± 0,1εκ.
Πάχος: 1 ± 0,1εκ.

4.3 ΥΛΙΚΑ - ΠΡΟΔΙΑΓΡΑΦΕΣ ΚΑΤΑΣΚΕΥΗΣ

4.3.1 Υλικό /χρώμα ιμάντα: καννάβινο /μαύρο

4.3.2 Υλικό /χρώμα πόρπης: μεταλλικό / χρυσό

4.4 ΓΕΝΙΚΗ ΠΕΡΙΓΡΑΦΗ - ΚΑΤΑΣΚΕΥΗ

4.4.1 ΙΜΑΝΤΑΣ

4.4.1.1 Ο ιμάντας θα είναι καννάβινος και ο τύπος ύφανσής του θα είναι όπως στο Ε.Δ.

4.4.1.2	Η ύφανση θα πρέπει να είναι η ίδια σε όλο το μήκος του ιμάντα και η απόχρωσή του θα είναι μαύρη.	NAI		
4.4.1.3	Το μεταλλικό προστατευτικό άκρο, αναδιπλούμενο στο δεξί άκρο του ιμάντα θα έχει μήκος 1εκ. περίπου.	NAI		
4.4.2	ΠΟΡΠΗ			
4.4.2.1	Η πόρπη αποτελείται από δύο τμήματα (εμπρόσθιο και οπίσθιο), τα οποία ενώνονται μεταξύ τους με αναδίπλωση τεσσάρων ελασμάτων του εμπρόσθιου τμήματος στο πίσω.	NAI		
4.4.2.2	Στο κέντρο του εμπρόσθιου τμήματος θα υπάρχει ανάγλυφη παράσταση του διακριτικού σήματος του Λ.Σ.-ΕΛ.ΑΚΤ., όπως φαίνεται στην εικόνα 4β του Παραρτήματος.	NAI		
4.4.2.3	Η κατασκευή των μεταλλικών μερών πρέπει να είναι άρτια, επιμελημένη και απαραίτητως απαλλαγμένη από γρέζια και άλλες ατέλειες και η απόχρωσή τους να είναι χρυσή. Όλες οι ορατές επιφάνειες της ζώνης πρέπει να έχουν στιλπνή επιφάνεια ενώ οι μη ορατές (οπίσθιο τμήμα πόρπης) μπορεί να είναι και ματ.	NAI		
4.4.2.4	Ο πείρος σύσφιξης της ζώνης να έχει μήκος λίγο μεγαλύτερο του ύψους της πόρπης, έτσι ώστε να μπορεί να μετατοπίζεται ελεύθερα. Τα κεφάλια στα άκρα του πείρου πρέπει να είναι ενιαία με το στέλεχός του και όχι συγκολλημένα, ώστε να εξασφαλίζεται απόλυτη στερεότητα. Η διάμετρος των κεφαλιών πρέπει να είναι μεγαλύτερη από τα αυλάκια κίνησής του (μηχανισμός ολίσθησης), για να αποφεύγεται η απώλειά του. Το στέλεχος του πείρου περιμετρικά να έχει άγρια (όχι λεία) επιφάνεια, έτσι ώστε να ασφαλίσει τη ζώνη με απλή μετατόπισή του στο επιθυμητό σημείο.	NAI		
4.5	ΣΥΣΚΕΥΑΣΙΑ - ΕΠΙΣΗΜΑΝΣΕΙΣ			
4.5.1	Πρωτογενής συσκευασία: Κάθε τεμάχιο τοποθετείται σε μικρή, διάφανη, κλειστή συσκευασία, η οποία περιέχει ετικέτα όπου αναγράφεται ο κατασκευαστής και το μήκος του ιμάντα.	NAI		
4.5.2	Δευτερογενής συσκευασία: Κατάλληλος αριθμός ζωνών θα συσκευάζονται σε πεντάφυλλο χαρτοκιβώτιο ανθεκτικό στη μεταφορά και αποθήκευση, το οποίο θα κλείνει με κατάλληλη ταινία (τσέρκι).	NAI		
4.5.3	Επισημάνσεις δευτερογενούς συσκευασίας: Στο εξωτερικό μέρος και σε εμφανές σημείο αυτής, θα αναγράφονται τα παρακάτω: - Περιγραφή του υλικού. - Εμπορικό σήμα ή επωνυμία του κατασκευαστή και του προμηθευτή, εφόσον διαφέρουν. - Αριθμός περιεχόμενων τεμαχίων. - Μήνας και έτος κατασκευής. - Αριθμός και έτος σύμβασης.	NAI		
4.6	ΔΕΙΓΜΑΤΟΛΗΨΙΑ – ΕΛΕΓΧΟΙ ΠΟΙΟΤΗΤΑΣ ΚΑΤΑ ΤΗΝ ΠΑΡΑΛΑΒΗ			
4.6.1	Η συνολική ποσότητα των παραδιδόμενων τεμαχίων που προσκομίζονται κάθε φορά από τον προμηθευτή σε συγκεκριμένη ημερομηνία, θα θεωρούνται ως μια (01) παρτίδα, (ανεξαρτήτως του συνολικού αριθμού ειδών που υποχρεούται να παραδώσει βάσει της σχετικής σύμβασης). Ο προμηθευτής είναι δυνατόν να παραδώσει όλη την συμβατική ποσότητα σε δύο (02) παρτίδες, δηλαδή μέχρι και δύο (02) τμηματικές παραδόσεις. Οι δειγματοληπτικοί έλεγχοι θα πραγματοποιούνται και στις δύο (02) παρτίδες (τμηματικές παραδόσεις). Τα ανωτέρω ισχύουν για την περίπτωση εφάπαξ προμήθειας.	NAI		
4.6.2	Ο κάθε υποψήφιος προμηθευτής, μαζί με τις προσφορές του θα καταθέτει ένα (01) αντιπροσωπευτικό δείγμα του υπόψη είδους, το οποίο θα ελέγχεται μακροσκοπικά από την Επιτροπή αξιολόγησης των προσφορών, σύμφωνα με την παρούσα προδιαγραφή. Εφόσον το δείγμα κριθεί κατάλληλο μακροσκοπικά, επισημοποιείται μόνο για την συγκεκριμένη σύμβαση προμήθειας, ώστε να χρησιμοποιηθεί από τον προμηθευτή ως βιομηχανικό πρότυπο για την έναρξη μαζικής παραγωγής, θα αποτελέσει δε κατά το στάδιο της παραλαβής το επισημοποιημένο δείγμα, βάσει του οποίου θα πραγματοποιηθεί, με βεβαίωση που εκδίδεται από τον Προϊστάμενο της Υπηρεσίας, ο μακροσκοπικός έλεγχος και η παραλαβή. Σε περίπτωση που το δείγμα κριθεί ακατάλληλο, ο προμηθευτής κατασκευάζει νέο για να εξετασθεί με την ίδια διαδικασία.	NAI		

	<p>Το δείγμα βαρύνει τον προμηθευτή ως επιπλέον τεμάχιο, σε σχέση με τη συμβατική ποσότητα των υλικών που υποχρεούται να παραδώσει.</p> <p>Το δείγμα των προμηθευτών που έλαβαν μέρος στο διαγωνισμό και δεν επελέγησαν, θα τους επιστρέφεται κατά τα οριζόμενα στο άρθρο 214 Ν.4412/2016.</p>															
4.6.3	<p>Μακροσκοπικός έλεγχος Οι έλεγχοι θα γίνουν δειγματοληπτικά σε πρωτογενείς και δευτερογενείς συσκευασίες.</p>	ΝΑΙ														
4.6.4	<p>Έλεγχος συσκευασίας Θα πραγματοποιηθεί δειγματοληψία στις συσκευασίες με τη χρήση του ακόλουθου πίνακα:</p> <table border="1" style="margin-left: 40px;"> <thead> <tr> <th colspan="3">ΠΙΝΑΚΑΣ ΑΠΛΗΣ ΔΕΙΓΜΑΤΟΛΗΨΙΑΣ ΜΑΚΡΟΣΚΟΠΙΚΟΥ ΕΛΕΓΧΟΥ</th> </tr> <tr> <th>Μέγεθος παρτίδας (Τεμάχια)</th> <th>Μέγεθος δείγματος (Τεμάχια)</th> <th>Αποδεκτός αριθμός ελαττωματικών τεμαχίων</th> </tr> </thead> <tbody> <tr> <td>1 – 3</td> <td>Όλα</td> <td>0</td> </tr> <tr> <td>4 – 90</td> <td>3</td> <td>0</td> </tr> </tbody> </table> <p>Ως ελαττωματικό θεωρείται ένα τεμάχιο του δείγματος, όταν διαπιστωθούν ελλείψεις ή ασυμφωνία με τα αναγραφόμενα στις §4.2 έως και §4.5 (π.χ. ύπαρξη ακαλαίσθητων σημείων και ατελειών στην πόρπη, ξέφτια/σχισίματα στον ιμάντα, επιφανειακά εξωτερικά ελαττώματα ή οποιαδήποτε αλλοίωση της στιλπνής επιφάνειας των μεταλλικών μερών, κ.ά.) καθώς και όταν διαπιστωθεί σχίσσιμο ή σημαντική παραμόρφωση του χαρτοκιβωτίου.</p>	ΠΙΝΑΚΑΣ ΑΠΛΗΣ ΔΕΙΓΜΑΤΟΛΗΨΙΑΣ ΜΑΚΡΟΣΚΟΠΙΚΟΥ ΕΛΕΓΧΟΥ			Μέγεθος παρτίδας (Τεμάχια)	Μέγεθος δείγματος (Τεμάχια)	Αποδεκτός αριθμός ελαττωματικών τεμαχίων	1 – 3	Όλα	0	4 – 90	3	0	ΝΑΙ		
ΠΙΝΑΚΑΣ ΑΠΛΗΣ ΔΕΙΓΜΑΤΟΛΗΨΙΑΣ ΜΑΚΡΟΣΚΟΠΙΚΟΥ ΕΛΕΓΧΟΥ																
Μέγεθος παρτίδας (Τεμάχια)	Μέγεθος δείγματος (Τεμάχια)	Αποδεκτός αριθμός ελαττωματικών τεμαχίων														
1 – 3	Όλα	0														
4 – 90	3	0														
4.6.5	<p>Αν κατά τον μακροσκοπικό έλεγχο, βρεθεί αριθμός ελαττωμάτων μεγαλύτερος από τον αναγραφόμενο στον πίνακα της §4.6.4, τότε ο Προϊστάμενος της Υπηρεσίας μπορεί κατά την κρίση του, ανάλογα με το πλήθος και τη βαρύτητα των ευρημάτων, να επιβάλει έκπτωση έως 5%.</p>	ΝΑΙ														
5.	ΖΩΝΕΣ ΛΕΥΚΕΣ															
5.1	<p>ΕΠΙΣΗΜΟ ΔΕΙΓΜΑ Με το Επίσημο Δείγμα (Ε.Δ.) της Υπηρεσίας προσδιορίζονται η ακριβής απεικόνιση της πόρπης, οι προβλεπόμενες διαστάσεις της ζώνης καθώς και η γενική μακροσκοπική εμφάνιση αυτής. Όταν υπάρχουν ασυμφωνίες μεταξύ του Ε.Δ. και των διαφόρων χαρακτηριστικών της Τεχνικής Προδιαγραφής (Τ.Π.) που δεν διευκρινίζονται αλλού, ισχύει η Τεχνική Προδιαγραφή. Οποσδήποτε το Ε.Δ. της Υπηρεσίας δεν ισχύει για τυχόν υπάρχουσες σ' αυτό κακοτεχνίες και ελαττώματα.</p>	ΝΑΙ														
5.2	ΤΕΧΝΙΚΑ ΧΑΡΑΚΤΗΡΙΣΤΙΚΑ															
5.2.1	ΓΕΝΙΚΕΣ ΑΠΑΙΤΗΣΕΙΣ															
5.2.1.1	<p>Οι ζώνες θα είναι καινούριες. Θα είναι καννάβινες, χρώματος λευκού και θα καταλήγουν στο μεν αριστερό άκρο σε ορειχάλκινη, επίχρυση, αποσπώμενη, κυρτή πόρπη, στο δε δεξιό άκρο σε ορειχάλκινο, επίχρυσο προστατευτικό άκρο. Στο κέντρο του εμπρόσθιου τμήματος της πόρπης θα υπάρχει ανάγλυφο το διακριτικό σήμα του Λ.Σ.-ΕΛ.ΑΚΤ., σύμφωνα με το Ε.Δ. της Υπηρεσίας.</p>	ΝΑΙ														
5.2.1.2	<p>Οι ζώνες θα είναι άρτιας, επιμελημένης και ανθεκτικής κατασκευής που θα εξασφαλίζει άφογη εμφάνιση καθώς και διατήρηση αυτών στην αρχική τους μορφή για μεγάλο χρονικό διάστημα.</p>	ΝΑΙ														
5.2.1.3	<p>Η κατασκευή των ζωνών θα γίνει σύμφωνα με τα στοιχεία των κατωτέρω §5.2.2, §5.3 και §5.4, σε συνδυασμό με το Ε.Δ. της Υπηρεσίας.</p>	ΝΑΙ														
5.2.2	ΔΙΑΣΤΑΣΕΙΣ															
5.2.2.1	<p>ΔΙΑΣΤΑΣΕΙΣ ΤΟΥ ΙΜΑΝΤΑ <u>Μήκος:</u> 130 ± 1εκ. <u>Πλάτος:</u> 3 ± 0,2εκ. <u>Πάχος:</u> 0,3 ± 0,2εκ.</p>	ΝΑΙ														
5.2.2.2	<p>ΔΙΑΣΤΑΣΕΙΣ ΤΗΣ ΠΟΡΠΗΣ <u>Πλάτος:</u> 5 ± 0,1εκ. <u>Ύψος:</u> 3,5 ± 0,1εκ. <u>Πάχος:</u> 1 ± 0,1εκ.</p>	ΝΑΙ														
5.3	ΥΛΙΚΑ - ΠΡΟΔΙΑΓΡΑΦΕΣ ΚΑΤΑΣΚΕΥΗΣ															

5.3.1	Υλικό /χρώμα ιμάντα: καννάβινο /λευκό	NAI		
5.3.2	Υλικό /χρώμα πόρπης: μεταλλικό / χρυσό	NAI		
5.4	ΓΕΝΙΚΗ ΠΕΡΙΓΡΑΦΗ - ΚΑΤΑΣΚΕΥΗ			
5.4.1	ΙΜΑΝΤΑΣ			
5.4.1.1	Ο ιμάντας θα είναι καννάβινος και ο τύπος ύφανσής του θα είναι όπως στο Ε.Δ.	NAI		
5.4.1.2	Η ύφανση θα πρέπει να είναι η ίδια σε όλο το μήκος του ιμάντα και η απόχρωση του θα είναι λευκή.	NAI		
5.4.1.3	Το μεταλλικό προστατευτικό άκρο, αναδιπλούμενο στο δεξί άκρο του ιμάντα θα έχει μήκος 1εκ. περίπου.	NAI		
5.4.2	ΠΟΡΠΗ			
5.4.2.1	Η πόρπη αποτελείται από δύο τμήματα (εμπρόσθιο και οπίσθιο), τα οποία ενώνονται μεταξύ τους με αναδίπλωση τεσσάρων ελασμάτων του εμπρόσθιου τμήματος στο πίσω.	NAI		
5.4.2.2	Στο κέντρο του εμπρόσθιου τμήματος θα υπάρχει ανάγλυφη παράσταση του διακριτικού σήματος του Λ.Σ.-ΕΛ.ΑΚΤ., όπως φαίνεται στην εικόνα 5α του Παραρτήματος.	NAI		
5.4.2.3	Η κατασκευή των μεταλλικών μερών πρέπει να είναι επιμελημένη και απαραίτητως απαλλαγμένη από γρέζια και άλλες ατέλειες και η απόχρωση τους να είναι χρυσή. Όλες οι ορατές επιφάνειες της ζώνης πρέπει να έχουν στιλπνή επιφάνεια ενώ οι μη ορατές (οπίσθιο τμήμα πόρπης) μπορεί να είναι και ματ.	NAI		
5.4.2.4	Ο πείρος σύσφιξης της ζώνης να έχει μήκος λίγο μεγαλύτερο του ύψους της πόρπης, έτσι ώστε να μπορεί να μετατοπίζεται ελεύθερα. Τα κεφάλια στα άκρα του πείρου πρέπει να είναι ενιαία με το στέλεχός του και όχι συγκολλημένα, ώστε να εξασφαλίζεται απόλυτη στερεότητα. Η διάμετρος των κεφαλιών πρέπει να είναι μεγαλύτερη από τα αυλάκια κίνησής του (μηχανισμός ολίσθησης), για να αποφεύγεται η απώλειά του. Το στέλεχος του πείρου περιμετρικά να έχει άγρια (όχι λεία) επιφάνεια, έτσι ώστε να ασφαλίσει τη ζώνη με απλή μετατόπισή του στο επιθυμητό σημείο.	NAI		
5.5	ΣΥΣΚΕΥΑΣΙΑ - ΕΠΙΣΗΜΑΝΣΕΙΣ			
5.5.1	Πρωτογενής συσκευασία: Κάθε τεμάχιο τοποθετείται σε μικρή, διάφανη, κλειστή συσκευασία, η οποία περιέχει ετικέτα όπου αναγράφεται ο κατασκευαστής και το μήκος του ιμάντα.	NAI		
5.5.2	Δευτερογενής συσκευασία: Κατάλληλος αριθμός ζωνών θα συσκευάζονται σε πεντάφυλλο χαρτοκιβώτιο ανθεκτικό στη μεταφορά και αποθήκευση, το οποίο θα κλείνει με κατάλληλη ταινία (τσέρκι).	NAI		
5.5.3	Επισημάνσεις δευτερογενούς συσκευασίας: Στο εξωτερικό μέρος και σε εμφανές σημείο αυτής, θα αναγράφονται τα παρακάτω: - Περιγραφή του υλικού. - Εμπορικό σήμα ή επωνυμία του κατασκευαστή και του προμηθευτή, εφόσον διαφέρουν. - Αριθμός περιεχόμενων τεμαχίων. - Μήνας και έτος κατασκευής. - Αριθμός και έτος σύμβασης.	NAI		
5.6	ΔΕΙΓΜΑΤΟΛΗΨΙΑ – ΕΛΕΓΧΟΙ ΠΟΙΟΤΗΤΑΣ ΚΑΤΑ ΤΗΝ ΠΑΡΑΛΑΒΗ			
5.6.1	Η συνολική ποσότητα των παραδιδόμενων τεμαχίων που προσκομίζονται κάθε φορά από τον προμηθευτή σε συγκεκριμένη ημερομηνία, θα θεωρούνται ως μια (01) παρτίδα, (ανεξαρτήτως του συνολικού αριθμού ειδών που υποχρεούται να παραδώσει βάσει της σχετικής σύμβασης). Ο προμηθευτής είναι δυνατόν να παραδώσει όλη την συμβατική ποσότητα σε δύο (02) παρτίδες, δηλαδή μέχρι και δύο (02) τμηματικές παραδόσεις. Οι δειγματοληπτικοί έλεγχοι θα πραγματοποιούνται και στις δύο (02) παρτίδες (τμηματικές παραδόσεις). Τα ανωτέρω ισχύουν για την περίπτωση εφάπαξ προμήθειας.	NAI		
5.6.2	Ο κάθε υποψήφιος προμηθευτής, μαζί με τις προσφορές του θα καταθέτει ένα (01) αντιπροσωπευτικό δείγμα του υπόψη είδους, το οποίο θα ελέγχεται μακροσκοπικά από την	NAI		

	<p>Επιτροπή αξιολόγησης των προσφορών, σύμφωνα με την παρούσα προδιαγραφή. Εφόσον το δείγμα κριθεί κατάλληλο μακροσκοπικά, επισημοποιείται μόνο για την συγκεκριμένη σύμβαση προμήθειας, ώστε να χρησιμοποιηθεί από τον προμηθευτή ως βιομηχανικό πρότυπο για την έναρξη μαζικής παραγωγής, θα αποτελέσει δε κατά το στάδιο της παραλαβής το επισημοποιημένο δείγμα, βάσει του οποίου θα πραγματοποιηθεί, με βεβαίωση που εκδίδεται από τον Προϊστάμενο της Υπηρεσίας, ο μακροσκοπικός έλεγχος και η παραλαβή.</p> <p>Σε περίπτωση που το δείγμα κριθεί ακατάλληλο, ο προμηθευτής κατασκευάζει νέο για να εξετασθεί με την ίδια διαδικασία.</p> <p>Το δείγμα βαρύνει τον προμηθευτή ως επιπλέον τεμάχιο, σε σχέση με τη συμβατική ποσότητα των υλικών που υποχρεούται να παραδώσει.</p> <p>Το δείγμα των προμηθευτών που έλαβαν μέρος στο διαγωνισμό και δεν επελέγησαν, θα τους επιστρέφεται κατά τα οριζόμενα στο άρθρο 214 Ν.4412/2016.</p>															
5.6.3	<p>Μακροσκοπικός έλεγχος Οι έλεγχοι θα γίνουν δειγματοληπτικά σε πρωτογενείς και δευτερογενείς συσκευασίες.</p>	NAI														
5.6.4	<p>Έλεγχος συσκευασίας Θα πραγματοποιηθεί δειγματοληψία στις συσκευασίες με τη χρήση του ακόλουθου πίνακα:</p> <table border="1" style="margin-left: auto; margin-right: auto;"> <thead> <tr> <th colspan="3">ΠΙΝΑΚΑΣ ΑΠΛΗΣ ΔΕΙΓΜΑΤΟΛΗΨΙΑΣ ΜΑΚΡΟΣΚΟΠΙΚΟΥ ΕΛΕΓΧΟΥ</th> </tr> <tr> <th>Μέγεθος παρτίδας (Τεμάχια)</th> <th>Μέγεθος δείγματος (Τεμάχια)</th> <th>Αποδεκτός αριθμός ελαττωματικών τεμαχίων</th> </tr> </thead> <tbody> <tr> <td>1 – 3</td> <td>Όλα</td> <td>0</td> </tr> <tr> <td>4 – 90</td> <td>3</td> <td>0</td> </tr> </tbody> </table> <p>Ως ελαττωματικό θεωρείται ένα τεμάχιο του δείγματος, όταν διαπιστωθούν ελλείψεις ή ασυμφωνία με τα αναγραφόμενα στις §5.2 έως και §5.5 (π.χ. ύπαρξη ακαλαίσθητων σημείων και ατελειών στην πόρπη, ξέφτια/σχισίματα στον μάντα, επιφανειακά εξωτερικά ελαττώματα ή οποιαδήποτε αλλοίωση της στιλπνής επιφάνειας των μεταλλικών μερών, κ.ά.) καθώς και όταν διαπιστωθεί σχίσσιμο ή σημαντική παραμόρφωση του χαρτοκιβωτίου.</p>	ΠΙΝΑΚΑΣ ΑΠΛΗΣ ΔΕΙΓΜΑΤΟΛΗΨΙΑΣ ΜΑΚΡΟΣΚΟΠΙΚΟΥ ΕΛΕΓΧΟΥ			Μέγεθος παρτίδας (Τεμάχια)	Μέγεθος δείγματος (Τεμάχια)	Αποδεκτός αριθμός ελαττωματικών τεμαχίων	1 – 3	Όλα	0	4 – 90	3	0	NAI		
ΠΙΝΑΚΑΣ ΑΠΛΗΣ ΔΕΙΓΜΑΤΟΛΗΨΙΑΣ ΜΑΚΡΟΣΚΟΠΙΚΟΥ ΕΛΕΓΧΟΥ																
Μέγεθος παρτίδας (Τεμάχια)	Μέγεθος δείγματος (Τεμάχια)	Αποδεκτός αριθμός ελαττωματικών τεμαχίων														
1 – 3	Όλα	0														
4 – 90	3	0														
5.6.5	<p>Αν κατά τον μακροσκοπικό έλεγχο, βρεθεί αριθμός ελαττωμάτων μεγαλύτερος από τον αναγραφόμενο στον πίνακα της §5.6.4, τότε ο Προϊστάμενος της Υπηρεσίας μπορεί κατά την κρίση του, ανάλογα με το πλήθος και τη βαρύτητα των ευρημάτων, να επιβάλει έκπτωση έως 5%.</p>	NAI														
6.	ΠΟΥΛΟΒΕΡ ΜΑΥΡΑ (ΤΥΠΟΥ V)															
6.1	<p>ΕΠΙΣΗΜΟ ΔΕΙΓΜΑ Με το Επίσημο Δείγμα (Ε.Δ.) της Υπηρεσίας (το οποίο θεωρείται αντιπροσωπευτικό ως προς τις αναλογίες του για όλα τα μεγέθη) προσδιορίζονται η ακριβής απόχρωση του πουλόβερ, η πλέξη του, ο τρόπος ραφής-κατασκευής του καθώς και η γενική μακροσκοπική εμφάνιση αυτού, όπως μορφή, ελαστικότητα, αφή, φινίρισμα, κ.ά. Όταν υπάρχουν ασυμφωνίες μεταξύ του Ε.Δ. και των διαφόρων χαρακτηριστικών της Τεχνικής Προδιαγραφής (Τ.Π.) που δεν διευκρινίζονται αλλού, ισχύει η Τεχνική Προδιαγραφή. Οποσδήποτε το Ε.Δ. της Υπηρεσίας δεν ισχύει για τυχόν υπάρχουσες σ' αυτό κακοτεχνίες και ελαττώματα.</p>	NAI														
6.2	ΤΕΧΝΙΚΑ ΧΑΡΑΚΤΗΡΙΣΤΙΚΑ															
6.2.1	ΓΕΝΙΚΕΣ ΑΠΑΙΤΗΣΕΙΣ															
6.2.1.1	<p>Τα πουλόβερ θα είναι καινούρια. Θα είναι πλεκτά, σχήματος και απόχρωσης, σύμφωνα με το Ε.Δ. της Υπηρεσίας.</p>	NAI														
6.2.1.2	<p>Τα πουλόβερ θα είναι άρτιας, επιμελημένης και ανθεκτικής κατασκευής που θα εξασφαλίζει άνεση στην εφαρμογή, άριστη εμφάνιση καθώς και διατήρηση αυτών στην αρχική τους μορφή για μεγάλο χρονικό διάστημα.</p>	NAI														
6.2.1.3	<p>Τα πουλόβερ πρέπει να έχουν υποστεί αντισκωρική επεξεργασία.</p>	NAI														
6.2.1.4	<p>Η ραφή-κατασκευή των πουλόβερ θα γίνει σύμφωνα με τα στοιχεία των κατωτέρω §6.2.2, §6.3 και §6.4, σε συνδυασμό με το Ε.Δ. της Υπηρεσίας.</p>	NAI														

6.2.2	ΔΙΑΣΤΑΣΕΙΣ <div style="text-align: center; font-size: 24px; font-weight: bold;">PROC014391994_2024-03-08</div> <table border="1" style="margin-left: auto; margin-right: auto;"> <thead> <tr> <th>N^o</th> <th>XS</th> <th>S</th> <th>M</th> <th>L</th> <th>XL</th> </tr> </thead> <tbody> <tr> <td>Μήκος (cm)</td> <td>62</td> <td>67</td> <td>69</td> <td>72</td> <td>76</td> </tr> <tr> <td>Πλάτος (cm)</td> <td>46</td> <td>47</td> <td>49</td> <td>51</td> <td>52</td> </tr> <tr> <td>Μήκος Μανικιού (cm)</td> <td>53</td> <td>57</td> <td>63</td> <td>64</td> <td>65</td> </tr> </tbody> </table> <p>Ανοχή: ± 1cm</p>	N ^o	XS	S	M	L	XL	Μήκος (cm)	62	67	69	72	76	Πλάτος (cm)	46	47	49	51	52	Μήκος Μανικιού (cm)	53	57	63	64	65	NAI		
N ^o	XS	S	M	L	XL																							
Μήκος (cm)	62	67	69	72	76																							
Πλάτος (cm)	46	47	49	51	52																							
Μήκος Μανικιού (cm)	53	57	63	64	65																							
6.3	ΥΛΙΚΑ ΚΑΤΑΣΚΕΥΗΣ Η σύνθεση του νήματος πλέξης του πουλόβερ θα είναι μαλλί 50-60% και ακρυλικό 50-40%, μαύρου χρώματος, άριστης ποιότητας και θα έχει υποστεί αντισκωρική επεξεργασία. Το ύφασμα που θα χρησιμοποιηθεί για την ενίσχυση των ώμων και των αγκώνων καθώς και για τη μικρή τσέπη για στυλογράφους και για το τεμάχιο τοποθέτησης διακριτικών βαθμού θα είναι βαμβάκι 65% και πολυεστέρας 35%, ίδιας απόχρωσης και εξίσου ικανοποιητικής ποιότητας.	NAI																										
6.4	ΓΕΝΙΚΗ ΠΕΡΙΓΡΑΦΗ – ΚΑΤΑΣΚΕΥΗ																											
6.4.1	Το πουλόβερ θα κατασκευάζεται από τέσσερα κύρια μέρη, δύο για τον κορμό και δύο για τα μανίκια και ένα ακόμη για το περιλαίμιο (γιακάς). Τα μέρη του κορμού θα κατασκευάζονται πλεγμένα αυτοτελή και όχι κατασκευασμένα με «πατρόν», δηλαδή κομμένα.	NAI																										
6.4.2	Αντιθέτως τα μανίκια θα είναι κατασκευασμένα από πατρόν, θα είναι δηλαδή κομμένα και θα ενώνονται (ράβονται) κατά μήκος τους «εσωτερικά» καθώς και στο σημείο ραφής-ένωσης με τους ώμους με μηχανή ρεμαγιέ.	NAI																										
6.4.3	Στα πουλόβερ η τσέπη υποδοχής στυλογράφων βρίσκεται στο δεξί μανίκι και στο μέσο της απόστασης μεταξύ του ώμου και του αγκώνα.	NAI																										
6.4.4	Στο αριστερό μανίκι θα υπάρχει ραμμένο τεμάχιο υφάσματος, πάνω στο οποίο θα τοποθετούνται τα διακριτικά βαθμού των υπό κατάταξη Δοκίμων Λιμενοφυλάκων.	NAI																										
6.4.5	Τα τεμάχια υφάσματος ενίσχυσης ώμων και αγκώνων θα είναι κατασκευασμένα από πατρόν και ο τρόπος ραφής αυτών επί του πουλόβερ θα είναι τέτοιος, ώστε στο σημείο των ραφών-ενώσεων να μην αλλοιώνεται η πλέξη του πουλόβερ αλλά και να μην δημιουργούνται «σακουλιάσματα» ή τραβήγματα στους ώμους ή στα μανίκια, που να συντελούν στην ελάττωση των διαστάσεων του πουλόβερ. Η κλωστή ραφής-ένωσης του υφάσματος ενίσχυσης θα είναι βαμβακερή 100%, πενιέ, γκαζέ, μερσεριζέ και απόχρωσης απολύτως όμοιας με του πλεκτού υφάσματος.	NAI																										
6.4.6	Κάθε πουλόβερ θα φέρει εσωτερικά: α) στο ύψος του γιακά υφασμάτινη ανεξίτηλη ετικέτα, όπου θα αναγράφονται το μέγεθός του και η επωνυμία του κατασκευαστή και β) χαμηλά στη πλαϊνή ραφή μικρή ετικέτα που θα αναγράφει την σύνθεση του νήματος πλέξης και τα διεθνή σύμβολα με τις οδηγίες φροντίδας του είδους (καθαρισμού, σιδερώματος, στεγνώματος κ.ά.).	NAI																										
6.4.7	Η ραφή-συνένωση των τμημάτων του πουλόβερ και η κατασκευή αυτού καθώς και ο χρωματισμός του θα είναι όμοια με του Ε.Δ. της Υπηρεσίας.	NAI																										
6.5	ΣΥΣΚΕΥΑΣΙΑ - ΕΠΙΣΗΜΑΝΣΕΙΣ																											
6.5.1	<u>Πρωτογενής συσκευασία:</u> Κάθε πουλόβερ θα είναι σιδερωμένο και διπλωμένο μέσα σε διάφανη πλαστική θήκη, επί της οποίας θα φέρεται αυτοκόλλητη ετικέτα με την περιγραφή του υλικού, το μέγεθος, την επωνυμία του κατασκευαστή και τον αριθμό-έτος της Σύμβασης.	NAI																										
6.5.2	<u>Δευτερογενής συσκευασία:</u> Κατάλληλος αριθμός πρωτογενών συσκευασιών θα συσκευάζονται σε πεντάφυλλο χαρτοκιβώτιο ανθεκτικό στη μεταφορά και αποθήκευση, το οποίο θα κλείνει με κατάλληλη ταινία (τσέρκι).	NAI																										
6.5.3	<u>Επισημάνσεις δευτερογενούς συσκευασίας:</u> Στο εξωτερικό μέρος και σε εμφανές σημείο αυτής, θα αναγράφονται τα παρακάτω: - Περιγραφή του υλικού. - Εμπορικό σήμα ή επωνυμία του κατασκευαστή και του προμηθευτή, εφόσον διαφέρουν. - Αριθμός περιεχόμενων τεμαχίων. - Μέγεθος πουλόβερ.	NAI																										

6.6	ΔΕΙΓΜΑΤΟΛΗΨΙΑ – ΕΛΕΓΧΟΙ ΠΟΙΟΤΗΤΑΣ ΚΑΤΑ ΤΗΝ ΠΑΡΑΛΑΒΗ															
6.6.1	<p>Η συνολική ποσότητα των παραδιδόμενων τεμαχίων που προσκομίζονται κάθε φορά από τον προμηθευτή σε συγκεκριμένη ημερομηνία, θα θεωρούνται ως μια (01) παρτίδα, (ανεξαρτήτως του συνολικού αριθμού ειδών που υποχρεούται να παραδώσει βάσει της σχετικής σύμβασης). Ο προμηθευτής είναι δυνατόν να παραδώσει όλη την συμβατική ποσότητα σε δύο (02) παρτίδες, δηλαδή μέχρι και δύο (02) τμηματικές παραδόσεις. Οι δειγματοληπτικοί έλεγχοι θα πραγματοποιούνται και στις δύο (02) παρτίδες (τμηματικές παραδόσεις). Τα ανωτέρω ισχύουν για την περίπτωση εφάπαξ προμήθειας.</p>	NAI														
6.6.2	<p>Ο κάθε υποψήφιος προμηθευτής, μαζί με τις προσφορές του θα καταθέτει ένα (01) αντιπροσωπευτικό δείγμα του υπόψη είδους, το οποίο θα ελέγχεται μακροσκοπικά από την Επιτροπή αξιολόγησης των προσφορών, σύμφωνα με την παρούσα προδιαγραφή. Εφόσον το δείγμα κριθεί κατάλληλο μακροσκοπικά, επισημοποιείται μόνο για την συγκεκριμένη σύμβαση προμήθειας, ώστε να χρησιμοποιηθεί από τον προμηθευτή ως βιομηχανικό πρότυπο για την έναρξη μαζικής παραγωγής, θα αποτελέσει δε κατά το στάδιο της παραλαβής το επισημοποιημένο δείγμα, βάσει του οποίου θα πραγματοποιηθεί, με βεβαίωση που εκδίδεται από τον Προϊστάμενο της Υπηρεσίας, ο μακροσκοπικός έλεγχος και η παραλαβή.</p> <p>Σε περίπτωση που το δείγμα κριθεί ακατάλληλο, ο προμηθευτής κατασκευάζει νέο για να εξετασθεί με την ίδια διαδικασία.</p> <p>Το δείγμα βαρύνει τον προμηθευτή ως επιπλέον τεμάχιο, σε σχέση με τη συμβατική ποσότητα των υλικών που υποχρεούται να παραδώσει.</p> <p>Το δείγμα των προμηθευτών που έλαβαν μέρος στο διαγωνισμό και δεν επελέγησαν, θα τους επιστρέφεται κατά τα οριζόμενα στο άρθρο 214 Ν.4412/2016.</p>	NAI														
6.6.3	<p>Μακροσκοπικός έλεγχος Οι έλεγχοι θα γίνουν δειγματοληπτικά σε πρωτογενείς και δευτερογενείς συσκευασίες.</p>	NAI														
6.6.4	<p>Έλεγχος συσκευασίας Θα πραγματοποιηθεί δειγματοληψία στις συσκευασίες με τη χρήση του ακόλουθου πίνακα:</p> <table border="1" data-bbox="236 1099 1297 1267"> <thead> <tr> <th colspan="3">ΠΙΝΑΚΑΣ ΑΠΛΗΣ ΔΕΙΓΜΑΤΟΛΗΨΙΑΣ ΜΑΚΡΟΣΚΟΠΙΚΟΥ ΕΛΕΓΧΟΥ</th> </tr> <tr> <th>Μέγεθος παρτίδας (Τεμάχια)</th> <th>Μέγεθος δείγματος (Τεμάχια)</th> <th>Αποδεκτός αριθμός ελαττωματικών τεμαχίων</th> </tr> </thead> <tbody> <tr> <td>1 – 3</td> <td>Όλα</td> <td>0</td> </tr> <tr> <td>4 – 90</td> <td>3</td> <td>0</td> </tr> </tbody> </table> <p>Ως ελαττωματικό θεωρείται ένα τεμάχιο του δείγματος, όταν διαπιστωθούν ελλείψεις ή ασυμφωνία με τα αναγραφόμενα στις §6.2 έως και §6.5 (π.χ. ύπαρξη ακαλαίσθητων σημείων και ατελειών στην ραφή-κατασκευή, όπως ξέφτια, παραμορφώσεις (ξεχειλώματα) και άκομψες πτυχώσεις, ανομοιομορφία χρωματισμού και φινιρίσματος, επιφανειακά εξωτερικά ελαττώματα, όπως σκισίματα, τρύπες, μόνιμα στίγματα, κηλίδες ή οποιαδήποτε αλλοίωση της επιφάνειας του υφάσματος, κ.ά.) καθώς και όταν διαπιστωθεί σχίσιμο ή σημαντική παραμόρφωση του χαρτοκιβωτίου.</p>	ΠΙΝΑΚΑΣ ΑΠΛΗΣ ΔΕΙΓΜΑΤΟΛΗΨΙΑΣ ΜΑΚΡΟΣΚΟΠΙΚΟΥ ΕΛΕΓΧΟΥ			Μέγεθος παρτίδας (Τεμάχια)	Μέγεθος δείγματος (Τεμάχια)	Αποδεκτός αριθμός ελαττωματικών τεμαχίων	1 – 3	Όλα	0	4 – 90	3	0	NAI		
ΠΙΝΑΚΑΣ ΑΠΛΗΣ ΔΕΙΓΜΑΤΟΛΗΨΙΑΣ ΜΑΚΡΟΣΚΟΠΙΚΟΥ ΕΛΕΓΧΟΥ																
Μέγεθος παρτίδας (Τεμάχια)	Μέγεθος δείγματος (Τεμάχια)	Αποδεκτός αριθμός ελαττωματικών τεμαχίων														
1 – 3	Όλα	0														
4 – 90	3	0														
6.6.5	<p>Αν κατά τον μακροσκοπικό έλεγχο, βρεθεί αριθμός ελαττωμάτων μεγαλύτερος από τον αναγραφόμενο στον πίνακα της §6.6.4, τότε ο Προϊστάμενος της Υπηρεσίας μπορεί κατά την κρίση του, ανάλογα με το πλήθος και τη βαρύτητα των ευρημάτων, να επιβάλει έκπτωση έως 5%.</p>	NAI														
7.	ΠΟΥΚΑΜΙΣΑ ΧΕΙΜΕΡΙΝΑ (ΑΝΔΡΩΝ - ΓΥΝΑΙΚΩΝ)															
7.1	<p>ΕΠΙΣΗΜΟ ΔΕΙΓΜΑ Με το Επίσημο Δείγμα (Ε.Δ.) της Υπηρεσίας (το οποίο θεωρείται αντιπροσωπευτικό ως προς τις αναλογίες του για όλα τα μεγέθη) προσδιορίζονται η απόχρωση του υφάσματος του πουκαμίσου, η ύφανσή του, ο τρόπος ραφής-κατασκευής του καθώς και η γενική μακροσκοπική εμφάνιση αυτού, όπως μορφή, αφή, καθαρότητα, φινιρίσμα, κ.ά. Όταν υπάρχουν ασυμφωνίες μεταξύ του Ε.Δ. και των διαφόρων χαρακτηριστικών της Τεχνικής Προδιαγραφής (Τ.Π.) που δεν διευκρινίζονται αλλού, ισχύει η Τεχνική Προδιαγραφή. Οποσδήποτε το Ε.Δ. της Υπηρεσίας δεν ισχύει για τυχόν υπάρχουσες σ' αυτό κακοτεχνίες και ελαττώματα.</p>	NAI														

7.2	ΤΕΧΝΙΚΑ ΧΑΡΑΚΤΗΡΙΣΤΙΚΑ 24PROC014391994 2024-03-08																																											
7.2.1	ΓΕΝΙΚΕΣ ΑΠΑΙΤΗΣΕΙΣ																																											
7.2.1.1	Τα πουκάμισα θα είναι καινούρια. Θα είναι μακρυμάνικα με κλασικό περιλαίμιο, χωρίς πτερύγια επωμίδων, σχήματος και απόχρωσης σύμφωνα με το Ε.Δ. της Υπηρεσίας.	NAI																																										
7.2.1.2	Τα πουκάμισα θα είναι άρτιας, επιμελημένης και ανθεκτικής κατασκευής που θα εξασφαλίζει άνεση στην εφαρμογή, άριστη εμφάνιση καθώς και διατήρηση αυτών στην αρχική τους μορφή για μεγάλο χρονικό διάστημα.	NAI																																										
7.2.1.3	Η ραφή-κατασκευή των πουκαμίσων θα γίνει σύμφωνα με τα στοιχεία των κατωτέρω §7.2.2, §7.3 και §7.4 σε συνδυασμό με το Ε.Δ. της Υπηρεσίας.	NAI																																										
7.2.2	ΔΙΑΣΤΑΣΕΙΣ <table border="1"> <thead> <tr> <th>Νº</th> <th>ΓΥΝ. 1/S</th> <th>ΓΥΝ. 2/M</th> <th>ΓΥΝ. 3/L</th> <th>ΑΝΔΡ. 2</th> <th>ΑΝΔΡ. 3/LONG</th> <th>ΑΝΔΡ. 4/LONG</th> <th>ΑΝΔΡ. 5</th> <th>ΑΝΔΡ. 5/LONG</th> <th>ΑΝΔΡ. 7</th> </tr> </thead> <tbody> <tr> <td>Μήκος (cm)</td> <td>70</td> <td>71</td> <td>74</td> <td>80</td> <td>85</td> <td>86</td> <td>82</td> <td>88</td> <td>90</td> </tr> <tr> <td>Πλάτος (cm)</td> <td>48</td> <td>49</td> <td>52</td> <td>50</td> <td>53</td> <td>58</td> <td>62</td> <td>62</td> <td>68</td> </tr> <tr> <td>Μήκος Μανικιού (cm)</td> <td>62</td> <td>62</td> <td>63</td> <td>63</td> <td>67</td> <td>67</td> <td>63</td> <td>68</td> <td>64</td> </tr> </tbody> </table> <p>Ανοχή: ± 1cm</p>	Νº	ΓΥΝ. 1/S	ΓΥΝ. 2/M	ΓΥΝ. 3/L	ΑΝΔΡ. 2	ΑΝΔΡ. 3/LONG	ΑΝΔΡ. 4/LONG	ΑΝΔΡ. 5	ΑΝΔΡ. 5/LONG	ΑΝΔΡ. 7	Μήκος (cm)	70	71	74	80	85	86	82	88	90	Πλάτος (cm)	48	49	52	50	53	58	62	62	68	Μήκος Μανικιού (cm)	62	62	63	63	67	67	63	68	64	NAI		
Νº	ΓΥΝ. 1/S	ΓΥΝ. 2/M	ΓΥΝ. 3/L	ΑΝΔΡ. 2	ΑΝΔΡ. 3/LONG	ΑΝΔΡ. 4/LONG	ΑΝΔΡ. 5	ΑΝΔΡ. 5/LONG	ΑΝΔΡ. 7																																			
Μήκος (cm)	70	71	74	80	85	86	82	88	90																																			
Πλάτος (cm)	48	49	52	50	53	58	62	62	68																																			
Μήκος Μανικιού (cm)	62	62	63	63	67	67	63	68	64																																			
7.3	ΥΛΙΚΑ ΚΑΤΑΣΚΕΥΗΣ																																											
7.3.1	Η σύνθεση του υφάσματος του πουκαμίσου θα είναι βαμβάκι 35-50% και νάιλον 65-50%, ύφανσης απλής 1/1, θα είναι άριστης ποιότητας και χρώματος λευκού, όμοιου με το Ε.Δ. της Υπηρεσίας.	NAI																																										
7.3.2	Τα κουμπιά που θα χρησιμοποιηθούν πρέπει να κατασκευαστούν από θερμοσκληρυνόμενο πλαστικό και να αντέχουν στη μέγιστη θερμοκρασία σιδερώματος (200°C). Θα είναι λευκού γυαλιστερού χρώματος με σχήμα κυκλικό, διαμέτρου 1,1εκ. το ελάχιστο, και θα φέρουν τέσσερις οπές.	NAI																																										
7.4	ΓΕΝΙΚΗ ΠΕΡΙΓΡΑΦΗ – ΚΑΤΑΣΚΕΥΗ																																											
7.4.1	Το πουκάμισο αποτελείται από τρία τμήματα/φύλλα (δύο εμπρόσθια και ένα οπίσθιο), τα μανίκια, το περιλαίμιο (γιακάς) και τα πρόσθετα μέρη των εμπρόσθιων φύλλων (θυλάκια).	NAI																																										
7.4.2	Το κάθε εμπρόσθιο φύλλο φέρει εξωτερικά στο ύψος του στήθους ένα θυλάκιο (τσέπη).	NAI																																										
7.4.3	Τα μανίκια του πουκαμίσου πρέπει να φέρουν από δύο κουμπιά με μία κομβιοδόχη.	NAI																																										
7.4.4	Κάθε πουκάμισο θα φέρει εσωτερικά: α) στο ύψος του γιακά υφασμάτινη ανεξίτηλη ετικέτα, όπου θα αναγράφονται το μέγεθός του και η επωνυμία του κατασκευαστή και β) στο κάτω μπροστινό μέρος μικρή ετικέτα που θα αναγράφει την σύνθεση του υφάσματος, τα διεθνή σύμβολα με τις οδηγίες φροντίδας του είδους (καθαρισμού, σιδερώματος, στεγνώματος κ.ά.) και θα φέρει ένα επιπλέον κουμπί ραμμένο πάνω σε αυτήν.	NAI																																										
7.4.5	Η ραφή-συνένωση των τμημάτων του πουκαμίσου και η κατασκευή αυτού καθώς και ο χρωματισμός του θα είναι όμοια με του Ε.Δ. της Υπηρεσίας.	NAI																																										
7.5	ΣΥΣΚΕΥΑΣΙΑ - ΕΠΙΣΗΜΑΝΣΕΙΣ																																											
7.5.1	Πρωτογενής συσκευασία: Κάθε πουκάμισο θα είναι σιδερωμένο και διπλωμένο μέσα σε διάφανη πλαστική θήκη, επί της οποίας θα φέρεται αυτοκόλλητη ετικέτα με την περιγραφή του υλικού, το μέγεθος, την επωνυμία του κατασκευαστή και τον αριθμό-έτος της Σύμβασης.	NAI																																										
7.5.2	Δευτερογενής συσκευασία: Κατάλληλος αριθμός πρωτογενών συσκευασιών θα συσκευάζονται σε πεντάφυλλο χαρτοκιβώτιο ανθεκτικό στη μεταφορά και αποθήκευση, το οποίο θα κλείνει με κατάλληλη ταινία (τσέρκι).	NAI																																										
7.5.3	Επισημάνσεις δευτερογενούς συσκευασίας: Στο εξωτερικό μέρος και σε εμφανές σημείο αυτής, θα αναγράφονται τα παρακάτω: - Περιγραφή του υλικού. - Εμπορικό σήμα ή επωνυμία του κατασκευαστή και του προμηθευτή, εφόσον	NAI																																										

	<p>διαφέρουν.</p> <ul style="list-style-type: none"> - Αριθμός περιεχομένων τεμαχίων. - Μέγεθος πουκαμίσου. - Μήνας και έτος κατασκευής. - Αριθμός και έτος σύμβασης. 															
7.6	ΔΕΙΓΜΑΤΟΛΗΨΙΑ – ΕΛΕΓΧΟΙ ΠΟΙΟΤΗΤΑΣ ΚΑΤΑ ΤΗΝ ΠΑΡΑΛΑΒΗ															
7.6.1	<p>Η συνολική ποσότητα των παραδιδόμενων τεμαχίων που προσκομίζονται κάθε φορά από τον προμηθευτή σε συγκεκριμένη ημερομηνία, θα θεωρούνται ως μια (01) παρτίδα, (ανεξαρτήτως του συνολικού αριθμού ειδών που υποχρεούται να παραδώσει βάσει της σχετικής σύμβασης). Ο προμηθευτής είναι δυνατόν να παραδώσει όλη την συμβατική ποσότητα σε δύο (02) παρτίδες, δηλαδή μέχρι και δύο (02) τμηματικές παραδόσεις. Οι δειγματοληπτικοί έλεγχοι θα πραγματοποιούνται και στις δύο (02) παρτίδες (τμηματικές παραδόσεις). Τα ανωτέρω ισχύουν για την περίπτωση εφάπαξ προμήθειας.</p>	NAI														
7.6.2	<p>Ο κάθε υποψήφιος προμηθευτής, μαζί με τις προσφορές του θα καταθέτει ένα (01) αντιπροσωπευτικό δείγμα του υπόψη είδους, το οποίο θα ελέγχεται μακροσκοπικά από την Επιτροπή αξιολόγησης των προσφορών, σύμφωνα με την παρούσα προδιαγραφή. Εφόσον το δείγμα κριθεί κατάλληλο μακροσκοπικά, επισημοποιείται μόνο για την συγκεκριμένη σύμβαση προμήθειας, ώστε να χρησιμοποιηθεί από τον προμηθευτή ως βιομηχανικό πρότυπο για την έναρξη μαζικής παραγωγής, θα αποτελέσει δε κατά το στάδιο της παραλαβής το επισημοποιημένο δείγμα, βάσει του οποίου θα πραγματοποιηθεί, με βεβαίωση που εκδίδεται από τον Προϊστάμενο της Υπηρεσίας, ο μακροσκοπικός έλεγχος και η παραλαβή.</p> <p>Σε περίπτωση που το δείγμα κριθεί ακατάλληλο, ο προμηθευτής κατασκευάζει νέο για να εξετασθεί με την ίδια διαδικασία.</p> <p>Το δείγμα βαρύνει τον προμηθευτή ως επιπλέον τεμάχιο, σε σχέση με τη συμβατική ποσότητα των υλικών που υποχρεούται να παραδώσει.</p> <p>Το δείγμα των προμηθευτών που έλαβαν μέρος στο διαγωνισμό και δεν επελέγησαν, θα τους επιστρέφεται κατά τα οριζόμενα στο άρθρο 214 Ν.4412/2016.</p>	NAI														
7.6.3	<p>Μακροσκοπικός έλεγχος Οι έλεγχοι θα γίνουν δειγματοληπτικά σε πρωτογενείς και δευτερογενείς συσκευασίες.</p>	NAI														
7.6.4	<p>Έλεγχος συσκευασίας Θα πραγματοποιηθεί δειγματοληψία στις συσκευασίες με τη χρήση του ακόλουθου πίνακα:</p> <table border="1" style="margin-left: auto; margin-right: auto;"> <thead> <tr> <th colspan="3">ΠΙΝΑΚΑΣ ΑΠΛΗΣ ΔΕΙΓΜΑΤΟΛΗΨΙΑΣ ΜΑΚΡΟΣΚΟΠΙΚΟΥ ΕΛΕΓΧΟΥ</th> </tr> <tr> <th>Μέγεθος παρτίδας (Τεμάχια)</th> <th>Μέγεθος δείγματος (Τεμάχια)</th> <th>Αποδεκτός αριθμός ελαττωματικών τεμαχίων</th> </tr> </thead> <tbody> <tr> <td>1 – 3</td> <td>Όλα</td> <td>0</td> </tr> <tr> <td>4 – 90</td> <td>3</td> <td>0</td> </tr> </tbody> </table> <p>Ως ελαττωματικό θεωρείται ένα τεμάχιο του δείγματος, όταν διαπιστωθούν ελλείψεις ή ασυμφωνία με τα αναγραφόμενα στις §7.2 έως και §7.5 (π.χ. ύπαρξη ακαλαίσθητων σημείων και ατελειών στην ραφή-κατασκευή, όπως ξέφτια στις ραφές, παραμορφώσεις (ξεχειλώματα) και άκομφες πτυχώσεις, ανομοιομορφία λεύκανσης και φινιρίσματος, επιφανειακά εξωτερικά ελαττώματα, όπως σκισίματα, τρύπες, καψίματα, μόνιμα στίγματα, κηλίδες ή οποιαδήποτε αλλοίωση της επιφάνειας του υφάσματος, κ.ά.) καθώς και όταν διαπιστωθεί σχίσσιμο ή σημαντική παραμόρφωση του χαρτοκιβωτίου.</p>	ΠΙΝΑΚΑΣ ΑΠΛΗΣ ΔΕΙΓΜΑΤΟΛΗΨΙΑΣ ΜΑΚΡΟΣΚΟΠΙΚΟΥ ΕΛΕΓΧΟΥ			Μέγεθος παρτίδας (Τεμάχια)	Μέγεθος δείγματος (Τεμάχια)	Αποδεκτός αριθμός ελαττωματικών τεμαχίων	1 – 3	Όλα	0	4 – 90	3	0	NAI		
ΠΙΝΑΚΑΣ ΑΠΛΗΣ ΔΕΙΓΜΑΤΟΛΗΨΙΑΣ ΜΑΚΡΟΣΚΟΠΙΚΟΥ ΕΛΕΓΧΟΥ																
Μέγεθος παρτίδας (Τεμάχια)	Μέγεθος δείγματος (Τεμάχια)	Αποδεκτός αριθμός ελαττωματικών τεμαχίων														
1 – 3	Όλα	0														
4 – 90	3	0														
7.6.5	<p>Αν κατά τον μακροσκοπικό έλεγχο, βρεθεί αριθμός ελαττωμάτων μεγαλύτερος από τον αναγραφόμενο στον πίνακα της §7.6.4, τότε ο Προϊστάμενος της Υπηρεσίας μπορεί κατά την κρίση του, ανάλογα με το πλήθος και τη βαρύτητα των ευρημάτων, να επιβάλει έκπτωση έως 5%.</p>	NAI														
8.	ΠΟΥΚΑΜΙΣΑ ΘΕΡΙΝΑ ΑΝΔΡΩΝ															
8.1	<p>ΕΠΙΣΗΜΟ ΔΕΙΓΜΑ Με το Επίσημο Δείγμα (Ε.Δ.) της Υπηρεσίας (το οποίο θεωρείται αντιπροσωπευτικό ως προς τις αναλογίες του για όλα τα μεγέθη) προσδιορίζονται η απόχρωση του υφάσματος του πουκαμίσου, η ύφανσή του, ο τρόπος ραφής-κατασκευής του καθώς και η γενική μακροσκοπική εμφάνιση αυτού, όπως μορφή, αφή, καθαρότητα, φινιρίσμα, κ.ά. Όταν υπάρχουν ασυμφωνίες μεταξύ του Ε.Δ. και των</p>	NAI														

	διαφόρων χαρακτηριστικών της Τεχνικής Προδιαγραφής (Τ.Π.) που δεν διευκρινίζονται αλλού, ισχύει η Τεχνική Προδιαγραφή. Ολοκληρώστε το Ε.Δ. της Υπηρεσίας δεν τοχάει για τυχόν υπάρχουσες σ' αυτό κακοτεχνίες και ελαττώματα.																															
8.2	ΤΕΧΝΙΚΑ ΧΑΡΑΚΤΗΡΙΣΤΙΚΑ																															
8.2.1	ΓΕΝΙΚΕΣ ΑΠΑΙΤΗΣΕΙΣ																															
8.2.1.1	Τα πουκάμισα θα είναι καινούρια. Θα είναι κοντομάνικα με μαλακό περιλαίμιο και άνοιγμα τύπου V, χωρίς πτερύγια επωμίδων, σχήματος και απόχρωσης σύμφωνα με το Ε.Δ. της Υπηρεσίας.	NAI																														
8.2.1.2	Τα πουκάμισα θα είναι άρτιας, επιμελημένης και ανθεκτικής κατασκευής, που θα εξασφαλίζει άνεση στην εφαρμογή, άριστη εμφάνιση καθώς και διατήρηση αυτών στην αρχική τους μορφή για μεγάλο χρονικό διάστημα.	NAI																														
8.2.1.3	Η ραφή-κατασκευή των πουκαμίσων θα γίνει σύμφωνα με τα στοιχεία των κατωτέρω §8.2.2, §8.3 και §8.4, σε συνδυασμό με το Ε.Δ. της Υπηρεσίας.	NAI																														
8.2.2	ΔΙΑΣΤΑΣΕΙΣ <table border="1" data-bbox="359 604 1173 795"> <thead> <tr> <th>Νο</th> <th>ΑΝΔΡ. 2</th> <th>ΑΝΔΡ. 3LONG</th> <th>ΑΝΔΡ. 4LONG</th> <th>ΑΝΔΡ. 5</th> <th>ΑΝΔΡ. 5LONG</th> <th>ΑΝΔΡ. 7</th> </tr> </thead> <tbody> <tr> <td>Μήκος (cm)</td> <td>80</td> <td>85</td> <td>86</td> <td>82</td> <td>88</td> <td>90</td> </tr> <tr> <td>Πλάτος (cm)</td> <td>50</td> <td>53</td> <td>58</td> <td>62</td> <td>62</td> <td>68</td> </tr> <tr> <td>Μήκος Μανικιού (cm)</td> <td>23</td> <td>23</td> <td>24</td> <td>24</td> <td>25</td> <td>25</td> </tr> </tbody> </table> Ανοχή: ± 1cm	Νο	ΑΝΔΡ. 2	ΑΝΔΡ. 3LONG	ΑΝΔΡ. 4LONG	ΑΝΔΡ. 5	ΑΝΔΡ. 5LONG	ΑΝΔΡ. 7	Μήκος (cm)	80	85	86	82	88	90	Πλάτος (cm)	50	53	58	62	62	68	Μήκος Μανικιού (cm)	23	23	24	24	25	25	NAI		
Νο	ΑΝΔΡ. 2	ΑΝΔΡ. 3LONG	ΑΝΔΡ. 4LONG	ΑΝΔΡ. 5	ΑΝΔΡ. 5LONG	ΑΝΔΡ. 7																										
Μήκος (cm)	80	85	86	82	88	90																										
Πλάτος (cm)	50	53	58	62	62	68																										
Μήκος Μανικιού (cm)	23	23	24	24	25	25																										
8.3	ΥΛΙΚΑ ΚΑΤΑΣΚΕΥΗΣ																															
8.3.1	Η σύνθεση του υφάσματος του πουκαμίσου θα είναι βαμβάκι 35-50% και νάιλον 65-50%, ύφανσης απλής 1/1, θα είναι άριστης ποιότητας και χρώματος λευκού, όμοιου με το Ε.Δ. της Υπηρεσίας.	NAI																														
8.3.2	Τα κουμπιά που θα χρησιμοποιηθούν πρέπει να κατασκευαστούν από θερμοσκληρυνόμενο πλαστικό και να αντέχουν στη μέγιστη θερμοκρασία σιδερώματος (200°C). Θα είναι λευκού χρώματος με σχήμα κυκλικό, διαμέτρου 1,1εκ. το ελάχιστο, και θα φέρουν τέσσερις οπές.	NAI																														
8.4	ΓΕΝΙΚΗ ΠΕΡΙΓΡΑΦΗ - ΚΑΤΑΣΚΕΥΗ																															
8.4.1	Το πουκάμισο αποτελείται από τρία τμήματα/φύλλα (δύο εμπρόσθια και ένα οπίσθιο), τα μανίκια, το περιλαίμιο (γιακάς) και τα πρόσθετα μέρη των εμπρόσθιων φύλλων (θυλάκια). Κουμπώνει με 5-6 κουμπιά, με το ψηλότερο να βρίσκεται στο άνω μέρος του στέρνου.	NAI																														
8.4.2	Το κάθε εμπρόσθιο φύλλο φέρει εξωτερικά στο ύψος του στήθους ένα θυλάκιο (τσέπη) με κάλυμμα, που κλείνει με κουμπί και η κάτω άκρη του σχηματίζει αμβλεία γωνία.	NAI																														
8.4.3	Τα μανίκια του πουκαμίσου φτάνουν λίγο πάνω από τους αγκώνες και στις άκρες τους φέρουν εξωτερική αναδίπλωση, περίπου 2,5 εκ., η οποία στερεώνεται με γαζί που απέχει 0,5εκ. από το άνω άκρο της.	NAI																														
8.4.4	Κάθε πουκάμισο θα φέρει εσωτερικά: α) στο ύψος του γιακά υφασμάτινη ανεξίτηλη ετικέτα, όπου θα αναγράφονται το μέγεθός του και η επωνυμία του κατασκευαστή και β) στο κάτω μπροστινό μέρος μικρή ετικέτα που θα αναγράφει την σύνθεση του υφάσματος, τα διεθνή σύμβολα με τις οδηγίες φροντίδας του είδους (καθαρισμού, σιδερώματος, στεγνώματος κ.ά.) και θα φέρει ένα επιπλέον κουμπί ραμμένο πάνω σε αυτήν.	NAI																														
8.4.5	Η ραφή-συνένωση των τμημάτων του πουκαμίσου και η κατασκευή αυτού καθώς και ο χρωματισμός του θα είναι όμοια με του Ε.Δ. της Υπηρεσίας.	NAI																														
8.5	ΣΥΣΚΕΥΑΣΙΑ - ΕΠΙΣΗΜΑΝΣΕΙΣ																															
8.5.1	Πρωτογενής συσκευασία: Κάθε πουκάμισο θα είναι σιδερωμένο και διπλωμένο μέσα σε διάφανη πλαστική θήκη, επί της οποίας θα φέρεται αυτοκόλλητη ετικέτα με την περιγραφή του υλικού, το μέγεθος, την επωνυμία του κατασκευαστή και τον αριθμό-έτος της Σύμβασης.	NAI																														

8.5.2	<p>Δευτερογενής συσκευασία: Κατάλληλος αριθμός πρωτογενών συσκευασιών θα συσκευάζονται σε πεντάφυλλο χαρτοκιβώτιο ανθεκτικό στη μεταφορά και αποθήκευση, το οποίο θα κλείνει με κατάλληλη ταινία (τσέρκι).</p>	NAI														
8.5.3	<p>Επισημάνσεις δευτερογενούς συσκευασίας: Στο εξωτερικό μέρος και σε εμφανές σημείο αυτής, θα αναγράφονται τα παρακάτω:</p> <ul style="list-style-type: none"> - Περιγραφή του υλικού. - Εμπορικό σήμα ή επωνυμία του κατασκευαστή και του προμηθευτή, εφόσον διαφέρουν. - Αριθμός περιεχόμενων τεμαχίων. - Μέγεθος πουκαμίσου. - Μήνας και έτος κατασκευής. - Αριθμός και έτος σύμβασης. 	NAI														
8.6	<p>ΔΕΙΓΜΑΤΟΛΗΨΙΑ – ΕΛΕΓΧΟΙ ΠΟΙΟΤΗΤΑΣ ΚΑΤΑ ΤΗΝ ΠΑΡΑΛΑΒΗ</p>															
8.6.1	<p>Η συνολική ποσότητα των παραδιδόμενων τεμαχίων που προσκομίζονται κάθε φορά από τον προμηθευτή σε συγκεκριμένη ημερομηνία, θα θεωρούνται ως μια (01) παρτίδα, (ανεξαρτήτως του συνολικού αριθμού ειδών που υποχρεούται να παραδώσει βάσει της σχετικής σύμβασης). Ο προμηθευτής είναι δυνατόν να παραδώσει όλη την συμβατική ποσότητα σε δύο (02) παρτίδες, δηλαδή μέχρι και δύο (02) τμηματικές παραδόσεις. Οι δειγματοληπτικοί έλεγχοι θα πραγματοποιούνται και στις δύο (02) παρτίδες (τμηματικές παραδόσεις). Τα ανωτέρω ισχύουν για την περίπτωση εφάπαξ προμήθειας.</p>	NAI														
8.6.2	<p>Ο κάθε υποψήφιος προμηθευτής, μαζί με τις προσφορές του θα καταθέτει ένα (01) αντιπροσωπευτικό δείγμα του υπόψη είδους, το οποίο θα ελέγχεται μακροσκοπικά από την Επιτροπή αξιολόγησης των προσφορών, σύμφωνα με την παρούσα προδιαγραφή. Εφόσον το δείγμα κριθεί κατάλληλο μακροσκοπικά, επισημοποιείται μόνο για την συγκεκριμένη σύμβαση προμήθειας, ώστε να χρησιμοποιηθεί από τον προμηθευτή ως βιομηχανικό πρότυπο για την έναρξη μαζικής παραγωγής, θα αποτελέσει δε κατά το στάδιο της παραλαβής το επισημοποιημένο δείγμα, βάσει του οποίου θα πραγματοποιηθεί, με βεβαίωση που εκδίδεται από τον Προϊστάμενο της Υπηρεσίας, ο μακροσκοπικός έλεγχος και η παραλαβή.</p> <p>Σε περίπτωση που το δείγμα κριθεί ακατάλληλο, ο προμηθευτής κατασκευάζει νέο για να εξετασθεί με την ίδια διαδικασία.</p> <p>Το δείγμα βαρύνει τον προμηθευτή ως επιπλέον τεμάχιο, σε σχέση με τη συμβατική ποσότητα των υλικών που υποχρεούται να παραδώσει.</p> <p>Το δείγμα των προμηθευτών που έλαβαν μέρος στο διαγωνισμό και δεν επελέγησαν, θα τους επιστρέφεται κατά τα οριζόμενα στο άρθρο 214 Ν.4412/2016.</p>	NAI														
8.6.3	<p>Μακροσκοπικός έλεγχος Οι έλεγχοι θα γίνουν δειγματοληπτικά σε πρωτογενείς και δευτερογενείς συσκευασίες.</p>	NAI														
8.6.4	<p>Έλεγχος συσκευασίας Θα πραγματοποιηθεί δειγματοληψία στις συσκευασίες με τη χρήση του ακόλουθου πίνακα:</p> <table border="1" data-bbox="236 1469 1294 1637"> <thead> <tr> <th colspan="3">ΠΙΝΑΚΑΣ ΑΠΛΗΣ ΔΕΙΓΜΑΤΟΛΗΨΙΑΣ ΜΑΚΡΟΣΚΟΠΙΚΟΥ ΕΛΕΓΧΟΥ</th> </tr> <tr> <th>Μέγεθος παρτίδας (Τεμάχια)</th> <th>Μέγεθος δείγματος (Τεμάχια)</th> <th>Αποδεκτός αριθμός ελαττωματικών τεμαχίων</th> </tr> </thead> <tbody> <tr> <td>1 – 3</td> <td>Όλα</td> <td>0</td> </tr> <tr> <td>4 – 90</td> <td>3</td> <td>0</td> </tr> </tbody> </table> <p>Ως ελαττωματικό θεωρείται ένα τεμάχιο του δείγματος, όταν διαπιστωθούν ελλείψεις ή ασυμφωνία με τα αναγραφόμενα στις §8.2 έως και §8.5 (π.χ. ύπαρξη ακαλαίσθητων σημείων και ατελειών στις ραφές, όπως ξέφτια, στραβά γαζιά και μη τελειωμένες ραφές, επιφανειακά εξωτερικά ελαττώματα, όπως σχισίματα, τρύπες, καψίματα, μόνιμα στίγματα, κηλίδες ή οποιαδήποτε αλλοίωση της εξωτερικής επιφάνειας του υλικού) καθώς και όταν διαπιστωθεί σχίσιμο ή σημαντική παραμόρφωση του χαρτοκιβωτίου.</p>	ΠΙΝΑΚΑΣ ΑΠΛΗΣ ΔΕΙΓΜΑΤΟΛΗΨΙΑΣ ΜΑΚΡΟΣΚΟΠΙΚΟΥ ΕΛΕΓΧΟΥ			Μέγεθος παρτίδας (Τεμάχια)	Μέγεθος δείγματος (Τεμάχια)	Αποδεκτός αριθμός ελαττωματικών τεμαχίων	1 – 3	Όλα	0	4 – 90	3	0	NAI		
ΠΙΝΑΚΑΣ ΑΠΛΗΣ ΔΕΙΓΜΑΤΟΛΗΨΙΑΣ ΜΑΚΡΟΣΚΟΠΙΚΟΥ ΕΛΕΓΧΟΥ																
Μέγεθος παρτίδας (Τεμάχια)	Μέγεθος δείγματος (Τεμάχια)	Αποδεκτός αριθμός ελαττωματικών τεμαχίων														
1 – 3	Όλα	0														
4 – 90	3	0														
8.6.5	<p>Αν κατά τον μακροσκοπικό έλεγχο, βρεθεί αριθμός ελαττωμάτων μεγαλύτερος από τον αναγραφόμενο στον πίνακα της §8.6.4, τότε ο Προϊστάμενος της Υπηρεσίας μπορεί κατά την κρίση του, ανάλογα με το πλήθος και τη βαρύτητα των ευρημάτων, να επιβάλει έκπτωση έως 5%.</p>	NAI														

9.	ΛΑΙΜΟΔΕΤΕΣ (ΓΡΑΒΑΤΕΣ)			
9.1	ΕΠΙΣΗΜΟ ΔΕΙΓΜΑ Με το Επίσημο Δείγμα (Ε.Δ.) της Υπηρεσίας προσδιορίζονται η ακριβής απόχρωση του υφάσματος της γραβάτας, η ύφανσή της καθώς και η γενική μακροσκοπική εμφάνιση αυτής, όπως μορφή, ευκαμψία, αφή, φινίρισμα, κ.ά. Όταν υπάρχουν ασυμφωνίες μεταξύ του Ε.Δ. και των διαφόρων χαρακτηριστικών της Τεχνικής Προδιαγραφής (Τ.Π.) που δεν διευκρινίζονται αλλού, ισχύει η Τεχνική Προδιαγραφή. Οποσδήποτε το Ε.Δ. της Υπηρεσίας δεν ισχύει για τυχόν υπάρχουσες σ' αυτό κακοτεχνίες και ελαττώματα.	NAI		
9.2	ΤΕΧΝΙΚΑ ΧΑΡΑΚΤΗΡΙΣΤΙΚΑ			
9.2.1	ΓΕΝΙΚΕΣ ΑΠΑΙΤΗΣΕΙΣ			
9.2.1.1	Οι γραβάτες θα είναι καινούριες. Θα είναι υφασμάτινες, διαστάσεων, σχήματος και απόχρωσης σύμφωνα με το Ε.Δ. της Υπηρεσίας.	NAI		
9.2.1.2	Οι γραβάτες θα είναι άρτιας, επιμελημένης και ανθεκτικής κατασκευής που θα εξασφαλίζει άριστη εμφάνιση καθώς και διατήρηση αυτών στην αρχική τους μορφή για μεγάλο χρονικό διάστημα, όπως και κατά τη χρήση τους.	NAI		
9.2.1.3	Η κατασκευή των γραβατών θα γίνει σύμφωνα με τα στοιχεία των κατωτέρω §9.2.2, §9.3 και §9.4, σε συνδυασμό με το Ε.Δ. της Υπηρεσίας.	NAI		
9.2.2	ΔΙΑΣΤΑΣΕΙΣ <u>Μήκος:</u> 142 ± 1cm. <u>Πλάτος:</u> 9 ± 0,1cm (μέγιστο) / 3 ± 0,1cm. (ελάχιστο)	NAI		
9.3	ΥΛΙΚΑ ΚΑΤΑΣΚΕΥΗΣ Η γραβάτα θα αποτελείται από το κύριο μέρος, τη φόδρα, το εσωτερικό ύφασμα ενίσχυσης και την ταινία συγκράτησης στενού άκρου. Το ύφασμα του κυρίου μέρους της γραβάτας θα είναι τεχνητό μετάξι (ραιγιόν 100%) μαύρου χρώματος, άριστης ποιότητας, σε σχέση με την ύφανση, το χρωματισμό και την εμφάνιση του, ενώ το ύφασμα της φόδρας, το εσωτερικό ύφασμα ενίσχυσης και η ταινία συγκράτησης θα είναι πολυεστέρας κατά 100%, ίδιας απόχρωσης και εξίσου ικανοποιητικής ποιότητας με το κυρίως ύφασμα.	NAI		
9.4	ΓΕΝΙΚΗ ΠΕΡΙΓΡΑΦΗ – ΚΑΤΑΣΚΕΥΗ			
9.4.1	Η γραβάτα θα είναι δίπτυχη με μυτερές άκρες, μια πλατιά και μια στενή και θα φέρει μηχανική κεντρική ραφή. Η γραβάτα μπορεί να αποτελείται και από δύο τεμάχια, που να ταιριάζει το ένα με το άλλο. Η τομή αυτή, θα πρέπει να είναι μεγαλύτερη από 43εκ. και ταυτόχρονα μικρότερη από 71εκ. από στενή άκρη της γραβάτας.	NAI		
9.4.2	Στο πλατύ άκρο της γραβάτας θα υπάρχει φόδρα, που θα ξεκινάει από τη μύτη της άκρης της και θα έχει μήκος περίπου 10-11εκ., ενώ θα είναι συραμμένη στο άκρο του κυρίως υφάσματος κατά την αναδίπλωση.	NAI		
9.4.3	Το εσωτερικό ύφασμα ενίσχυσης θα διατρέχει τη γραβάτα καθ' όλο το μήκος της κεντρικής ραφής, συγκρατούμενο απ' αυτή και θα προεξέχει από το σημείο που σταματάει η κεντρική ραφή (δίχως συγκράτηση ραφής από εκείνο το σημείο και πέρα), μέχρι τη μύτη της άκρης.	NAI		
9.4.4	Η ταινία συγκράτησης του στενού άκρου της γραβάτας θα είναι ραμμένη με παράλληλα γαζιά κατά μήκος των μικρών πλευρών της στις δύο εκατέρωθεν πτυχές της γραβάτας και θα τοποθετείται οριζόντια σε απόσταση 20-22εκ. από το πλατύ άκρο της. Η ταινία συγκράτησης θα πρέπει να έχει αρκετό κενό, ώστε να δέχεται το στενό άκρο της γραβάτας κατά τη χρήση της, δίχως να δημιουργεί ζάρες ή στριψίματα στο κυρίως σώμα της.	NAI		
9.4.5	Κάθε γραβάτα θα φέρει υφασμάτινη ανεξίτηλη ετικέτα, που μπορεί να ταυτίζεται με την ταινία συγκράτησης, όπου θα αναγράφεται η ονομασία του κατασκευαστή.	NAI		
9.4.6	Η ραφή και το σχέδιο της γραβάτας θα είναι όμοια με του Ε.Δ. της Υπηρεσίας.	NAI		

9.5	ΣΥΣΚΕΥΑΣΙΑ - ΕΠΙΣΗΜΑΝΣΕΙΣ 24PROC014391994 2024-03-08																		
9.5.1	Πρωτογενής συσκευασία: Κάθε γραβάτα θα είναι σιδερωμένη και διπλωμένη μέσα σε διάφανη πλαστική θήκη.	NAI																	
9.5.2	Δευτερογενής συσκευασία: Κατάλληλος αριθμός πρωτογενών συσκευασιών θα συσκευάζονται σε πεντάφυλλο χαρτοκιβώτιο ανθεκτικό στη μεταφορά και αποθήκευση, το οποίο θα κλείνει με κατάλληλη ταινία (τσέρκι).	NAI																	
9.5.3	Επισημάνσεις δευτερογενούς συσκευασίας: Στο εξωτερικό μέρος και σε εμφανές σημείο αυτής, θα αναγράφονται τα παρακάτω: - Περιγραφή του υλικού. - Εμπορικό σήμα ή επωνυμία του κατασκευαστή και του προμηθευτή, εφόσον διαφέρουν. - Αριθμός περιεχόμενων τεμαχίων. - Μήνας και έτος κατασκευής. - Αριθμός και έτος σύμβασης.	NAI																	
9.6	ΔΕΙΓΜΑΤΟΛΗΨΙΑ – ΕΛΕΓΧΟΙ ΠΟΙΟΤΗΤΑΣ ΚΑΤΑ ΤΗΝ ΠΑΡΑΛΑΒΗ																		
9.6.1	Η συνολική ποσότητα των παραδιδόμενων τεμαχίων που προσκομίζονται κάθε φορά από τον προμηθευτή σε συγκεκριμένη ημερομηνία, θα θεωρούνται ως μια (01) παρτίδα, (ανεξαρτήτως του συνολικού αριθμού ειδών που υποχρεούται να παραδώσει βάσει της σχετικής σύμβασης). Ο προμηθευτής είναι δυνατόν να παραδώσει όλη την συμβατική ποσότητα σε δύο (02) παρτίδες, δηλαδή μέχρι και δύο (02) τμηματικές παραδόσεις. Οι δειγματοληπτικοί έλεγχοι θα πραγματοποιούνται και στις δύο (02) παρτίδες (τμηματικές παραδόσεις). Τα ανωτέρω ισχύουν για την περίπτωση εφάπαξ προμήθειας.	NAI																	
9.6.2	Ο κάθε υποψήφιος προμηθευτής, μαζί με τις προσφορές του θα καταθέτει ένα (01) αντιπροσωπευτικό δείγμα του υπόψη είδους, το οποίο θα ελέγχεται μακροσκοπικά από την Επιτροπή αξιολόγησης των προσφορών, σύμφωνα με την παρούσα προδιαγραφή. Εφόσον το δείγμα κριθεί κατάλληλο μακροσκοπικά, επισημοποιείται μόνο για την συγκεκριμένη σύμβαση προμήθειας, ώστε να χρησιμοποιηθεί από τον προμηθευτή ως βιομηχανικό πρότυπο για την έναρξη μαζικής παραγωγής, θα αποτελέσει δε κατά το στάδιο της παραλαβής το επισημοποιημένο δείγμα, βάσει του οποίου θα πραγματοποιηθεί, με βεβαίωση που εκδίδεται από τον Προϊστάμενο της Υπηρεσίας, ο μακροσκοπικός έλεγχος και η παραλαβή. Σε περίπτωση που το δείγμα κριθεί ακατάλληλο, ο προμηθευτής κατασκευάζει νέο για να εξετασθεί με την ίδια διαδικασία. Το δείγμα βαρύνει τον προμηθευτή ως επιπλέον τεμάχιο, σε σχέση με τη συμβατική ποσότητα των υλικών που υποχρεούται να παραδώσει. Το δείγμα των προμηθευτών που έλαβαν μέρος στο διαγωνισμό και δεν επελέγησαν, θα τους επιστρέφεται κατά τα οριζόμενα στο άρθρο 214 Ν.4412/2016.	NAI																	
9.6.3	Μακροσκοπικός έλεγχος Οι έλεγχοι θα γίνουν δειγματοληπτικά σε πρωτογενείς και δευτερογενείς συσκευασίες.	NAI																	
9.6.4	Έλεγχος συσκευασίας Θα πραγματοποιηθεί δειγματοληψία στις συσκευασίες με τη χρήση του ακόλουθου πίνακα: <table border="1" data-bbox="274 1563 1254 1769"> <thead> <tr> <th colspan="3">ΠΙΝΑΚΑΣ ΑΠΛΗΣ ΔΕΙΓΜΑΤΟΛΗΨΙΑΣ ΜΑΚΡΟΣΚΟΠΙΚΟΥ ΕΛΕΓΧΟΥ</th> </tr> <tr> <th>Μέγεθος παρτίδας (Τεμάχια)</th> <th>Μέγεθος δείγματος (Τεμάχια)</th> <th>Αποδεκτός αριθμός ελαττωματικών τεμαχίων</th> </tr> </thead> <tbody> <tr> <td>1 – 3</td> <td>Όλα</td> <td>0</td> </tr> <tr> <td>4 – 90</td> <td>3</td> <td>0</td> </tr> <tr> <td>91 – 280</td> <td>13</td> <td>1</td> </tr> </tbody> </table> Ως ελαττωματικό θεωρείται ένα τεμάχιο του δείγματος, όταν διαπιστωθούν ελλείψεις ή ασυμφωνία με τα αναγραφόμενα στις §9.2 έως και §9.5 (π.χ. ύπαρξη ακαλαίσθητων σημείων και ατελειών στην κατασκευή, όπως παραμορφώσεις (ξεχειλώματα) και άκομπες πτυχώσεις, ανομοιομορφία χρωματισμού και φινιρίσματος, επιφανειακά εξωτερικά ελαττώματα, όπως μόνιμα στίγματα, κηλίδες ή οποιαδήποτε αλλοίωση της επιφάνειας του υφάσματος, κ.ά.) καθώς και όταν διαπιστωθεί σχίσσιμο ή σημαντική παραμόρφωση του χαρτοκιβωτίου.	ΠΙΝΑΚΑΣ ΑΠΛΗΣ ΔΕΙΓΜΑΤΟΛΗΨΙΑΣ ΜΑΚΡΟΣΚΟΠΙΚΟΥ ΕΛΕΓΧΟΥ			Μέγεθος παρτίδας (Τεμάχια)	Μέγεθος δείγματος (Τεμάχια)	Αποδεκτός αριθμός ελαττωματικών τεμαχίων	1 – 3	Όλα	0	4 – 90	3	0	91 – 280	13	1	NAI		
ΠΙΝΑΚΑΣ ΑΠΛΗΣ ΔΕΙΓΜΑΤΟΛΗΨΙΑΣ ΜΑΚΡΟΣΚΟΠΙΚΟΥ ΕΛΕΓΧΟΥ																			
Μέγεθος παρτίδας (Τεμάχια)	Μέγεθος δείγματος (Τεμάχια)	Αποδεκτός αριθμός ελαττωματικών τεμαχίων																	
1 – 3	Όλα	0																	
4 – 90	3	0																	
91 – 280	13	1																	

9.6.5	Αν κατά τον μακροσκοπικό έλεγχο βρεθεί αριθμός ελαττωμάτων μεγαλύτερος από τον αναγραφόμενο στον πίνακα της §9.6.4, τότε ο Προσφέρων της Υπηρεσίας μπορεί κατά την κρίση του, ανάλογα με το πλήθος και τη βαρύτητα των ευρημάτων, να επιβάλει έκπτωση έως 5%.	NAI						
10.	ΧΕΙΡΟΚΤΙΑ (ΓΑΝΤΙΑ) ΒΑΜΒΑΚΕΡΑ ΛΕΥΚΑ							
10.1	ΕΠΙΣΗΜΟ ΔΕΙΓΜΑ Με το Επίσημο Δείγμα (Ε.Δ.) της Υπηρεσίας (το οποίο θεωρείται αντιπροσωπευτικό ως προς τις αναλογίες για όλα τα μεγέθη) προσδιορίζονται η ακριβής απόχρωση του υφάσματος των γαντιών, η πλέξη του υφάσματος καθώς και η γενική μακροσκοπική εμφάνιση αυτών, όπως μορφή, ευκαμψία, αφή, καθαρότητα, φινίρισμα, κ.ά. Όταν υπάρχουν ασυμφωνίες μεταξύ του Ε.Δ. και των διαφόρων χαρακτηριστικών της Τεχνικής Προδιαγραφής (Τ.Π.) που δεν διευκρινίζονται αλλού, ισχύει η Τεχνική Προδιαγραφή. Οποσδήποτε το Ε.Δ. της Υπηρεσίας δεν ισχύει για τυχόν υπάρχουσες σ' αυτό κακοτεχνίες και ελαττώματα.	NAI						
10.2	ΤΕΧΝΙΚΑ ΧΑΡΑΚΤΗΡΙΣΤΙΚΑ							
10.2.1	ΓΕΝΙΚΕΣ ΑΠΑΙΤΗΣΕΙΣ							
10.2.1.1	Τα γάντια θα είναι καινούρια. Θα είναι βαμβακερά, σχήματος και απόχρωσης σύμφωνα με το Ε.Δ. της Υπηρεσίας.	NAI						
10.2.1.2	Τα γάντια θα είναι άρτιας, επιμελημένης και ανθεκτικής κατασκευής, που θα εξασφαλίζει άνεση στην εφαρμογή, άριστη εμφάνιση καθώς και διατήρηση αυτών στην αρχική τους μορφή για μεγάλο χρονικό διάστημα.	NAI						
10.2.1.3	Η κατασκευή των γαντιών θα γίνει σύμφωνα με τα στοιχεία των κατωτέρω §10.2.2, §10.3 και §10.4, σε συνδυασμό με το Ε.Δ. της Υπηρεσίας.	NAI						
10.2.2	ΔΙΑΣΤΑΣΕΙΣ (Ενδεικτικά στο Ν° 8 1/2) <table border="1" data-bbox="422 1003 1109 1070"> <tr> <td>Μήκος</td> <td>26,5 ± 0,1cm</td> </tr> <tr> <td>Πλάτος</td> <td>10,5 ± 0,1cm (μέγιστο)</td> </tr> </table>	Μήκος	26,5 ± 0,1cm	Πλάτος	10,5 ± 0,1cm (μέγιστο)	NAI		
Μήκος	26,5 ± 0,1cm							
Πλάτος	10,5 ± 0,1cm (μέγιστο)							
10.3	ΥΛΙΚΑ ΚΑΤΑΣΚΕΥΗΣ Το ύφασμα των γαντιών θα είναι βαμβάκι 100% (πενιέ-μερσεριζέ) λευκού χρώματος, άριστης ποιότητας, σε σχέση με την ύφανση, το χρωματισμό και την εμφάνιση του, ενώ η κλωστή ραφής θα είναι νάilon κατά 100%, ίδιας απόχρωσης και εξίσου ικανοποιητικής ποιότητας με το ύφασμα. Τα κουμπιά θα κατασκευαστούν από ανοξείδωτο υλικό και εξωτερικά η απόχρωσή τους θα είναι ίδια με του υφάσματος.	NAI						
10.4	ΓΕΝΙΚΗ ΠΕΡΙΓΡΑΦΗ - ΚΑΤΑΣΚΕΥΗ							
10.4.1	Τα γάντια κατασκευάζονται από λευκό βαμβακερό ύφασμα και σύμφωνα με το Ε.Δ. της Υπηρεσίας.	NAI						
10.4.2	Κάθε ζεύγος γαντιών θα φέρει υφασμάτινη ανεξίτηλη ετικέτα εσωτερικά στο μέρος του καρπού, όπου θα αναγράφεται το μέγεθός τους.	NAI						
10.4.3	Η ραφή και το σχέδιο των γαντιών θα είναι όμοια με του Ε.Δ. της Υπηρεσίας.	NAI						
10.5	ΣΥΣΚΕΥΑΣΙΑ – ΕΠΙΣΗΜΑΝΣΕΙΣ							
10.5.1	<u>Πρωτογενής συσκευασία:</u> Κάθε ζεύγος γαντιών θα είναι σιδερωμένο και διπλωμένο μέσα σε διάφανη πλαστική θήκη, επί της οποίας θα φέρεται αυτοκόλλητη ετικέτα με το μέγεθός τους.	NAI						
10.5.2	<u>Δευτερογενής συσκευασία:</u> Κατάλληλος αριθμός πρωτογενών συσκευασιών θα συσκευάζονται σε πεντάφυλλο χαρτοκιβώτιο ανθεκτικό στη μεταφορά και αποθήκευση, το οποίο θα κλείνει με κατάλληλη ταινία (τσέρκι).	NAI						
10.5.3	<u>Επισημάνσεις δευτερογενούς συσκευασίας:</u> Στο εξωτερικό μέρος και σε εμφανές σημείο αυτής, θα αναγράφονται τα παρακάτω: - Περιγραφή του υλικού. - Εμπορικό σήμα ή επωνυμία του κατασκευαστή και του προμηθευτή, εφόσον διαφέρουν.	NAI						

- Αριθμός περιεχόμενων ζευγών.
- Μέγεθος γαντιών.
- Μήνας και έτος κατασκευής.
- Αριθμός και έτος σύμβασης.

24PROC014391994 2024-03-08

10.6	ΔΕΙΓΜΑΤΟΛΗΨΙΑ – ΕΛΕΓΧΟΙ ΠΟΙΟΤΗΤΑΣ ΚΑΤΑ ΤΗΝ ΠΑΡΑΛΑΒΗ															
10.6.1	Η συνολική ποσότητα των παραδιδόμενων τεμαχίων που προσκομίζονται κάθε φορά από τον προμηθευτή σε συγκεκριμένη ημερομηνία, θα θεωρούνται ως μια (01) παρτίδα, (ανεξαρτήτως του συνολικού αριθμού ειδών που υποχρεούται να παραδώσει βάσει της σχετικής σύμβασης). Ο προμηθευτής είναι δυνατόν να παραδώσει όλη την συμβατική ποσότητα σε δύο (02) παρτίδες, δηλαδή μέχρι και δύο (02) τμηματικές παραδόσεις. Οι δειγματοληπτικοί έλεγχοι θα πραγματοποιούνται και στις δύο (02) παρτίδες (τμηματικές παραδόσεις). Τα ανωτέρω ισχύουν για την περίπτωση εφάπαξ προμήθειας.	NAI														
10.6.2	Ο κάθε υποψήφιος προμηθευτής, μαζί με τις προσφορές του θα καταθέτει ένα (01) αντιπροσωπευτικό δείγμα του υπόψη είδους, το οποίο θα ελέγχεται μακροσκοπικά από την Επιτροπή αξιολόγησης των προσφορών, σύμφωνα με την παρούσα προδιαγραφή. Εφόσον το δείγμα κριθεί κατάλληλο μακροσκοπικά, επισημοποιείται μόνο για την συγκεκριμένη σύμβαση προμήθειας, ώστε να χρησιμοποιηθεί από τον προμηθευτή ως βιομηχανικό πρότυπο για την έναρξη μαζικής παραγωγής, θα αποτελέσει δε κατά το στάδιο της παραλαβής το επισημοποιημένο δείγμα, βάσει του οποίου θα πραγματοποιηθεί, με βεβαίωση που εκδίδεται από τον Προϊστάμενο της Υπηρεσίας, ο μακροσκοπικός έλεγχος και η παραλαβή. Σε περίπτωση που το δείγμα κριθεί ακατάλληλο, ο προμηθευτής κατασκευάζει νέο για να εξετασθεί με την ίδια διαδικασία. Το δείγμα βαρύνει τον προμηθευτή ως επιπλέον ζεύγος, σε σχέση με τη συμβατική ποσότητα των υλικών που υποχρεούται να παραδώσει. Το δείγμα των προμηθευτών που έλαβαν μέρος στο διαγωνισμό και δεν επελέγησαν, θα τους επιστρέφεται κατά τα οριζόμενα στο άρθρο 214 Ν.4412/2016.	NAI														
10.6.3	Μακροσκοπικός έλεγχος Οι έλεγχοι θα γίνουν δειγματοληπτικά σε πρωτογενείς και δευτερογενείς συσκευασίες.	NAI														
10.6.4	Έλεγχος συσκευασίας Θα πραγματοποιηθεί δειγματοληψία στις συσκευασίες με τη χρήση του ακόλουθου πίνακα: <table border="1" data-bbox="220 1196 1310 1406"> <thead> <tr> <th colspan="3">ΠΙΝΑΚΑΣ ΑΠΛΗΣ ΔΕΙΓΜΑΤΟΛΗΨΙΑΣ ΜΑΚΡΟΣΚΟΠΙΚΟΥ ΕΛΕΓΧΟΥ</th> </tr> <tr> <th>Μέγεθος παρτίδας (Ζεύγη)</th> <th>Μέγεθος δείγματος (Ζεύγη)</th> <th>Αποδεκτός αριθμός ελαττωματικών ζευγών</th> </tr> </thead> <tbody> <tr> <td>1 – 3</td> <td>Όλα</td> <td>0</td> </tr> <tr> <td>4 – 90</td> <td>3</td> <td>0</td> </tr> </tbody> </table> <u>Ος ελαττωματικό</u> θεωρείται ένα ζεύγος του δείγματος, όταν διαπιστωθούν ελλείψεις ή ασυμφωνία με τα αναγραφόμενα στις §10.2 έως και §10.5 (π.χ. ύπαρξη ακαλαίσθητων σημείων και ατελειών στην κατασκευή, όπως παραμορφώσεις (ξεχειλώματα) και άκομπες πτυχώσεις, ανομοιομορφία χρωματισμού και φινιρίσματος, επιφανειακά εξωτερικά ελαττώματα, όπως μόνιμα στίγματα, κηλίδες ή οποιαδήποτε αλλοίωση της επιφάνειας του υφάσματος, κ.ά.) καθώς και όταν διαπιστωθεί σχίσσιμο ή σημαντική παραμόρφωση του χαρτοκιβωτίου.	ΠΙΝΑΚΑΣ ΑΠΛΗΣ ΔΕΙΓΜΑΤΟΛΗΨΙΑΣ ΜΑΚΡΟΣΚΟΠΙΚΟΥ ΕΛΕΓΧΟΥ			Μέγεθος παρτίδας (Ζεύγη)	Μέγεθος δείγματος (Ζεύγη)	Αποδεκτός αριθμός ελαττωματικών ζευγών	1 – 3	Όλα	0	4 – 90	3	0	NAI		
ΠΙΝΑΚΑΣ ΑΠΛΗΣ ΔΕΙΓΜΑΤΟΛΗΨΙΑΣ ΜΑΚΡΟΣΚΟΠΙΚΟΥ ΕΛΕΓΧΟΥ																
Μέγεθος παρτίδας (Ζεύγη)	Μέγεθος δείγματος (Ζεύγη)	Αποδεκτός αριθμός ελαττωματικών ζευγών														
1 – 3	Όλα	0														
4 – 90	3	0														
10.6.5	Αν κατά τον μακροσκοπικό έλεγχο, βρεθεί αριθμός ελαττωμάτων μεγαλύτερος από τον αναγραφόμενο στον πίνακα της §10.6.4, τότε ο Προϊστάμενος της Υπηρεσίας μπορεί κατά την κρίση του, ανάλογα με το πλήθος και τη βαρύτητα των ευρημάτων, να επιβάλει έκπτωση έως 5%.	NAI														
11.	ΧΕΙΡΟΚΤΙΑ (ΓΑΝΤΙΑ) ΔΕΡΜΑΤΙΝΑ (ΑΝΔΡΩΝ)															
11.1	ΕΠΙΣΗΜΟ ΔΕΙΓΜΑ Με το Επίσημο Δείγμα (Ε.Δ.) της Υπηρεσίας (<u>το οποίο θεωρείται αντιπροσωπευτικό ως προς τις αναλογίες του για όλα τα μεγέθη</u>) προσδιορίζονται η ακριβής απόχρωση του δέρματος των γαντιών, το ράψιμο του δέρματος καθώς και η γενική μακροσκοπική εμφάνιση αυτών, όπως μορφή, ευκαμψία, αφή, καθαρότητα, φινιρίσμα, κ.ά. Όταν υπάρχουν ασυμφωνίες μεταξύ του Ε.Δ. και των	NAI														

	διαφόρων χαρακτηριστικών της Τεχνικής Προδιαγραφής (Τ.Π.) που δεν διευκρινίζονται αλλού, ισχύει η Τεχνική Προδιαγραφή. Ολοκληρώστε το Ε.Δ. της Υπηρεσίας δεν τοχρησεί για τυχόν υπάρχουσες σ' αυτό κακοτεχνίες και ελαττώματα.																											
11.2	ΤΕΧΝΙΚΑ ΧΑΡΑΚΤΗΡΙΣΤΙΚΑ																											
11.2.1	ΓΕΝΙΚΕΣ ΑΠΑΙΤΗΣΕΙΣ																											
11.2.1.1	Τα γάντια θα είναι καινούρια. Θα είναι δερμάτινα, σχήματος και απόχρωσης σύμφωνα με το Ε.Δ. της Υπηρεσίας.	NAI																										
11.2.1.2	Τα γάντια θα είναι άρτιας, επιμελημένης και ανθεκτικής κατασκευής, που θα εξασφαλίζει άνεση στην εφαρμογή, άριστη εμφάνιση καθώς και διατήρηση αυτών στην αρχική τους μορφή για μεγάλο χρονικό διάστημα.	NAI																										
11.2.1.3	Η κατασκευή των δερμάτινων χειροκτιών θα γίνει σύμφωνα με τα στοιχεία των κατωτέρω §11.2.2, §11.3 και §11.4, σε συνδυασμό με το Ε.Δ. της Υπηρεσίας.	NAI																										
11.2.2	ΔΙΑΣΤΑΣΕΙΣ <table border="1" data-bbox="258 645 1158 943"> <tr> <td>No</td> <td>7</td> <td>7 1/2</td> <td>8</td> <td>8 1/2</td> <td>9</td> <td>9 1/2</td> <td>10</td> </tr> <tr> <td>Μήκος (cm)</td> <td>21</td> <td>22</td> <td>23</td> <td>24</td> <td>25</td> <td>26</td> <td>27</td> </tr> <tr> <td>Πλάτος (cm)</td> <td>8</td> <td>8,5</td> <td>9</td> <td>10</td> <td>10,5</td> <td>11</td> <td>11,5</td> </tr> </table> <p>Ανοχή +/- 0,5 cm</p>	No	7	7 1/2	8	8 1/2	9	9 1/2	10	Μήκος (cm)	21	22	23	24	25	26	27	Πλάτος (cm)	8	8,5	9	10	10,5	11	11,5	NAI		
No	7	7 1/2	8	8 1/2	9	9 1/2	10																					
Μήκος (cm)	21	22	23	24	25	26	27																					
Πλάτος (cm)	8	8,5	9	10	10,5	11	11,5																					
11.3	ΥΛΙΚΑ ΚΑΤΑΣΚΕΥΗΣ Το δέρμα των γαντιών θα είναι καφέ χρώματος, άριστης ποιότητας σε σχέση με την ύφανση, το χρωματισμό και την εμφάνιση του, ενώ η κλωστή ραφής θα είναι νάιλον κατά 100%, ίδιας απόχρωσης και εξίσου ικανοποιητικής ποιότητας με το δέρμα. Τα κουμπιά θα κατασκευαστούν από ανοξείδωτο υλικό και εξωτερικά η απόχρωσή τους θα είναι ίδια με του υφάσματος.	NAI																										
11.4	ΓΕΝΙΚΗ ΠΕΡΙΓΡΑΦΗ - ΚΑΤΑΣΚΕΥΗ																											
11.4.1.	Τα γάντια κατασκευάζονται από δέρμα και σύμφωνα με το Ε.Δ. της Υπηρεσίας.	NAI																										
11.4.2	Κάθε ζεύγος γαντιών θα φέρει υφασμάτινη ανεξίτηλη ετικέτα εσωτερικά στο μέρος του καρπού, όπου θα αναγράφεται το μέγεθός τους.	NAI																										
11.4.3	Η ραφή και το σχέδιο των γαντιών θα είναι όμοια με του Ε.Δ. της Υπηρεσίας.	NAI																										
11.5	ΣΥΣΚΕΥΑΣΙΑ - ΕΠΙΣΗΜΑΝΣΕΙΣ																											
11.5.1	Πρωτογενής συσκευασία: Κάθε ζεύγος γαντιών θα είναι διπλωμένο μέσα σε διάφανη πλαστική θήκη, επί της οποίας θα φέρεται αυτοκόλλητη ετικέτα με το μέγεθός τους.	NAI																										
11.5.2	Δευτερογενής συσκευασία: Κατάλληλος αριθμός πρωτογενών συσκευασιών θα συσκευάζονται σε πεντάφυλλο χαρτοκιβώτιο ανθεκτικό στη μεταφορά και αποθήκευση, το οποίο θα κλείνει με κατάλληλη ταινία (τσέρκι).	NAI																										
11.5.3	Επισημάνσεις δευτερογενούς συσκευασίας: Στο εξωτερικό μέρος και σε εμφανές σημείο αυτής, θα αναγράφονται τα παρακάτω: <ul style="list-style-type: none"> - Περιγραφή του υλικού. - Εμπορικό σήμα ή επωνυμία του κατασκευαστή και του προμηθευτή, εφόσον διαφέρουν. - Αριθμός περιεχόμενων ζευγών. - Μέγεθος γαντιών. - Μήνας και έτος κατασκευής. - Αριθμός και έτος σύμβασης. 	NAI																										

11.6	ΔΕΙΓΜΑΤΟΛΗΨΙΑ – ΕΛΕΓΧΟΙ ΠΟΙΟΤΗΤΑΣ ΚΑΤΑ ΤΗΝ ΠΑΡΑΛΑΒΗ 24PROC014391994 2024-03-08															
11.6.1	Η συνολική ποσότητα των παραδιδόμενων τεμαχίων που προσκομίζονται κάθε φορά από τον προμηθευτή σε συγκεκριμένη ημερομηνία, θα θεωρούνται ως μια (01) παρτίδα, (ανεξαρτήτως του συνολικού αριθμού ειδών που υποχρεούται να παραδώσει βάσει της σχετικής σύμβασης). Ο προμηθευτής είναι δυνατόν να παραδώσει όλη την συμβατική ποσότητα σε δύο (02) παρτίδες, δηλαδή μέχρι και δύο (02) τμηματικές παραδόσεις. Οι δειγματοληπτικοί έλεγχοι θα πραγματοποιούνται και στις δύο (02) παρτίδες (τμηματικές παραδόσεις). Τα ανωτέρω ισχύουν για την περίπτωση εφάπαξ προμήθειας.	NAI														
11.6.2	Ο κάθε υποψήφιος προμηθευτής, μαζί με τις προσφορές του θα καταθέτει ένα (01) αντιπροσωπευτικό δείγμα του υπόψη είδους, το οποίο θα ελέγχεται μακροσκοπικά από την Επιτροπή αξιολόγησης των προσφορών, σύμφωνα με την παρούσα προδιαγραφή. Εφόσον το δείγμα κριθεί κατάλληλο μακροσκοπικά, επισημοποιείται μόνο για την συγκεκριμένη σύμβαση προμήθειας, ώστε να χρησιμοποιηθεί από τον προμηθευτή ως βιομηχανικό πρότυπο για την έναρξη μαζικής παραγωγής, θα αποτελέσει δε κατά το στάδιο της παραλαβής το επισημοποιημένο δείγμα, βάσει του οποίου θα πραγματοποιηθεί, με βεβαίωση που εκδίδεται από τον Προϊστάμενο της Υπηρεσίας, ο μακροσκοπικός έλεγχος και η παραλαβή. Σε περίπτωση που το δείγμα κριθεί ακατάλληλο, ο προμηθευτής κατασκευάζει νέο για να εξετασθεί με την ίδια διαδικασία. Το δείγμα βαρύνει τον προμηθευτή ως επιπλέον ζεύγος, σε σχέση με τη συμβατική ποσότητα των υλικών που υποχρεούται να παραδώσει. Το δείγμα των προμηθευτών που έλαβαν μέρος στο διαγωνισμό και δεν επελέγησαν, θα τους επιστρέφεται κατά τα οριζόμενα στο άρθρο 214 Ν.4412/2016.	NAI														
11.6.3	Μακροσκοπικός έλεγχος Οι έλεγχοι θα γίνουν δειγματοληπτικά σε πρωτογενείς και δευτερογενείς συσκευασίες.	NAI														
11.6.4	Έλεγχος συσκευασίας Θα πραγματοποιηθεί δειγματοληψία στις συσκευασίες με τη χρήση του ακόλουθου πίνακα: <table border="1" data-bbox="236 1010 1297 1178"> <thead> <tr> <th colspan="3">ΠΙΝΑΚΑΣ ΑΠΛΗΣ ΔΕΙΓΜΑΤΟΛΗΨΙΑΣ ΜΑΚΡΟΣΚΟΠΙΚΟΥ ΕΛΕΓΧΟΥ</th> </tr> <tr> <th>Μέγεθος παρτίδας (Ζεύγη)</th> <th>Μέγεθος δείγματος (Ζεύγη)</th> <th>Αποδεκτός αριθμός ελαττωματικών ζευγών</th> </tr> </thead> <tbody> <tr> <td>1 – 3</td> <td>Όλα</td> <td>0</td> </tr> <tr> <td>4 – 90</td> <td>3</td> <td>0</td> </tr> </tbody> </table> <u>Ως ελαττωματικό</u> θεωρείται ένα ζεύγος του δείγματος, όταν διαπιστωθούν ελλείψεις ή ασυμφωνία με τα αναγραφόμενα στις §11.2 έως και §11.5 (π.χ. ύπαρξη ακαλαίσθητων σημείων και ατελειών στην κατασκευή, όπως παραμορφώσεις (ξεχειλώματα) και άκομψες πτυχώσεις, ανομοιομορφία χρωματισμού και φινιρίσματος, επιφανειακά εξωτερικά ελαττώματα, όπως μόνιμα στίγματα, κηλίδες ή οποιαδήποτε αλλοίωση της επιφάνειας του υφάσματος, κ.ά.) καθώς και όταν διαπιστωθεί σχίσσιμο ή σημαντική παραμόρφωση του χαρτοκιβωτίου.	ΠΙΝΑΚΑΣ ΑΠΛΗΣ ΔΕΙΓΜΑΤΟΛΗΨΙΑΣ ΜΑΚΡΟΣΚΟΠΙΚΟΥ ΕΛΕΓΧΟΥ			Μέγεθος παρτίδας (Ζεύγη)	Μέγεθος δείγματος (Ζεύγη)	Αποδεκτός αριθμός ελαττωματικών ζευγών	1 – 3	Όλα	0	4 – 90	3	0	NAI		
ΠΙΝΑΚΑΣ ΑΠΛΗΣ ΔΕΙΓΜΑΤΟΛΗΨΙΑΣ ΜΑΚΡΟΣΚΟΠΙΚΟΥ ΕΛΕΓΧΟΥ																
Μέγεθος παρτίδας (Ζεύγη)	Μέγεθος δείγματος (Ζεύγη)	Αποδεκτός αριθμός ελαττωματικών ζευγών														
1 – 3	Όλα	0														
4 – 90	3	0														
11.6.5	Αν κατά τον μακροσκοπικό έλεγχο, βρεθεί αριθμός ελαττωμάτων μεγαλύτερος από τον αναγραφόμενο στον πίνακα της §11.6.4, τότε ο Προϊστάμενος της Υπηρεσίας μπορεί κατά την κρίση του, ανάλογα με το πλήθος και τη βαρύτητα των ευρημάτων, να επιβάλει έκπτωση έως 5%.	NAI														
12.	ΥΠΟΔΗΜΑΤΑ ΑΝΔΡΩΝ ΧΕΙΜΕΡΙΝΑ															
12.1	ΕΠΙΣΗΜΟ ΔΕΙΓΜΑ Με το Επίσημο Δείγμα (Ε.Δ.) της Υπηρεσίας (το οποίο θεωρείται αντιπροσωπευτικό ως προς τις αναλογίες για όλα τα μεγέθη) προσδιορίζονται η ακριβής απόχρωση του δέρματος των χειμερινών υποδημάτων ανδρών και η εμφάνιση αυτών όσον αφορά τις ραφές, το φινιρίσμα, την αφή και την ευκαμψία. Όταν υπάρχουν ασυμφωνίες μεταξύ του Ε.Δ. και των διαφόρων χαρακτηριστικών της Τεχνικής Προδιαγραφής (Τ.Π.) που δεν διευκρινίζονται αλλού, ισχύει η Τεχνική Προδιαγραφή. Οποσδήποτε το Ε.Δ. της Υπηρεσίας δεν ισχύει για τυχόν υπάρχουσες σ' αυτό κακοτεχνίες και ελαττώματα.	NAI														
12.2	ΤΕΧΝΙΚΑ ΧΑΡΑΚΤΗΡΙΣΤΙΚΑ															

12.2.1	ΓΕΝΙΚΕΣ ΑΠΑΙΤΗΣΕΙΣ 24PROC014391994 2024-03-08			
12.2.1.1	Τα υποδήματα θα είναι καινούρια. Θα είναι δερμάτινα, σχήματος και απόχρωσης σύμφωνα με το Ε.Δ. της Υπηρεσίας.	ΝΑΙ		
12.2.1.2	Τα γενικά χαρακτηριστικά των υποδημάτων συνοψίζονται σε άριστη εμφάνιση (σύμφωνη με το Ε.Δ. της Υπηρεσίας), άνεση στο φόρεμα, ευχέρεια στο βάδισμα και αντοχές που να εξασφαλίζουν διάρκεια διατήρησής τους σε καλή κατάσταση. Το πέλμα των υποδημάτων θα είναι από δέρμα (σολόδερμα), άριστης εμφάνισης και αντοχής, που θα το καθιστά αδιαπέραστο από το νερό. Το χρώμα των επανωδερμάτων θα είναι μαύρο.	ΝΑΙ		
12.2.1.3	Η κατασκευή των υποδημάτων θα γίνει σύμφωνα με τα στοιχεία των κατωτέρω §12.2.2 και §12.3, σε συνδυασμό με το Ε.Δ. της Υπηρεσίας.	ΝΑΙ		
12.2.2	ΕΠΙΜΕΡΟΥΣ ΤΕΧΝΙΚΑ ΧΑΡΑΚΤΗΡΙΣΤΙΚΑ ΥΠΟΔΗΜΑΤΟΣ			
12.2.2.1	Τα υποδήματα θα είναι τύπου DERBY.	ΝΑΙ		
12.2.2.2	Τα υποδήματα θα παρουσιάζουν αντοχή στις κάμπειες χωρίς να παρατηρείται βλάβη.	ΝΑΙ		
12.2.2.3	ΑΝΩ ΜΕΡΟΣ ΥΠΟΔΗΜΑΤΟΣ (ΦΟΝΤΙ) Θα κατασκευάζεται από επανώδερμα προσώπου ή ελαφρά διορθωμένου προσώπου από μοσχάρι χρώματος μαύρου, ματ, δέψης χρωμίου.	ΝΑΙ		
12.2.2.4	ΦΟΔΡΑ Φόδρα από δέρμα: Το φόντι στη γλώσσα και στη φτέρνα θα φοδράρεται με δέρμα προσώπου από κατσίκι, χρώματος μπεζ. Φόδρα από ύφασμα: Το φόντι στο ψίδι θα φοδράρεται με ύφασμα 100% βαμβακερό και ύφανσης τύπου «Κάμποτ» χρώματος εκρού (φυσικό).	ΝΑΙ		
12.2.2.5	ΕΣΩΤΕΡΙΚΗ ΣΟΛΑ Η ΠΑΤΟΣ: Το πάχος της να είναι : $\geq 2,0$ mm.	ΝΑΙ		
12.2.2.6	ΠΑΤΑΚΙ Το υπόδημα θα φέρει μη αφαιρούμενο πατάκι που θα καλύπτει την εσωτερική σόλα, τουλάχιστον έως την περιοχή των κάμπειων και θα κατασκευάζεται από δέρμα προσώπου από κατσίκι, χρώματος μπεζ.	ΝΑΙ		
12.2.2.7	ΕΞΩΤΕΡΙΚΗ ΣΟΛΑ Το προφίλ της σόλας θα είναι μαύρου χρώματος σε αντιστοιχία με το φόντι. Πάχος σόλας (χωρίς το βάρδουλο): $4,2 \pm 0,3$ mm. Το συνολικό πάχος κατά το προφίλ (μαζί με το βάρδουλο) θα είναι: 8,0 -10,0 mm.	ΝΑΙ		
12.2.2.8	ΤΑΚΟΥΝΙ Το τακούνι και ο φτερνίτης θα είναι χρώματος μαύρου σε αντιστοιχία με το φόντι. Το ολικό ύψος του τακουινιού του υποδήματος θα είναι 2,7 - 3,0 cm. Για να επιτευχθεί το ανωτέρω ύψος θα πρέπει να χρησιμοποιηθούν καλαπόδι και σόλα όμοιας διάστασης και τα οποία θα είναι σε πλήρη συμφωνία, έτσι ώστε το υπόδημα να «πατάει» σωστά. Θα κατασκευάζονται από συνθετικό υλικό (π.χ. PVC).	ΝΑΙ		
12.2.2.9	ΚΟΡΔΟΝΙΑ Τα κορδόνια θα είναι στρογγυλά, από συνθετικό υλικό, μαύρου χρώματος και τα άκρα τους (τελείωμα) θα περιβάλλονται από πλαστικό υλικό.	ΝΑΙ		
12.2.2.10	ΚΛΩΣΤΗ ΡΑΦΗΣ Η ραφή των επιμέρους τμημάτων του φοντιού θα γίνεται με κλωστή τίτλου 40/3 He (81 Nm) και πάσα Νο 141. Η πυκνότητα του γαζιού θα είναι 4-5 βελονιές/cm. Στη ραφή της σόλας με το φόντι η πυκνότητα του γαζιού θα είναι 1,5 βελονιές/cm.	ΝΑΙ		
12.3	ΠΕΡΙΓΡΑΦΗ – ΤΡΟΠΟΣ ΚΑΤΑΣΚΕΥΗΣ			
12.3.1	Το ψίδι θα κατασκευάζεται από δέρμα μονοκόμματο χωρίς ποντίνι. Η γλώσσα θα αποτελεί συνέχεια του ψιδιού και θα κατασκευάζεται από το ίδιο δέρμα χωρίς ραφή. Το ψίδι θα φοδράρεται με ύφασμα, ενώ η γλώσσα, η φτέρνα και η καψουλιέρα θα φοδράρονται με δέρμα. Στην περιοχή της φτέρνας	ΝΑΙ		

	(λογγέτα) η φόδρα θα τοποθετείται με την πλειοψηφία του γουδομοιά προς τα έξω, ενώ το υπόλοιπο φόντι θα φοδράρεται έτσι ώστε το πρόσωπο της δερματίνης φόδρας να έρχεται σε επαφή με το πόδι.																	
12.3.2	Στο καρέ του φοντιού και στην καψουλιέρα, όπως και στο σημείο της ένωσης της φτέρνας με το ψίδι, θα υπάρχει γύρισμα 5 mm, το οποίο θα ενισχύεται με φακαρόλα πλάτους 4 mm. Η καψουλιέρα θα έχει τέσσερα (04) ζεύγη τρύπες και θα ενισχύεται εσωτερικά.	NAI																
12.3.3	Στην ένωση των δύο φτερνών και στο άνω μέρος της ραφής, η ραφή θα ενισχύεται με ένα μικρό ρεφιλρισμένο κομμάτι, ίδιου δέρματος με το φόντι. Η ραφή θα ενισχύεται με πάνινη ταινία. Για το κλείσιμο των ραφών στο πίσω μέρος θα χρησιμοποιείται βελόνα Νο 90, ενώ για τη ραφή του υπολοίπου φοντιού βελόνα Νο 100.	NAI																
12.3.4	Στο ψίδι, ανάμεσα στο δέρμα και τη φόδρα, θα τοποθετείται επανερχόμενο σκληρό με υφαντή ενίσχυση («πάνινες ίνες»). Το σκληρό θα είναι κομμένο σύμφωνα με τις οδηγίες του κατασκευαστή. Στην περιοχή της φτέρνας ανάμεσα στο δέρμα και τη λογγέτα, θα τοποθετείται το φόρτι από χαρτόπετσο ή θερμοπλαστικό με υφαντή ενίσχυση («πάνινες ίνες»).	NAI																
12.3.5	Ανάμεσα στη σόλα και στον πάτο στην περιοχή της πόντας μετά το μοντάρισμα του φοντιού, επειδή θα δημιουργείται κενό μεταξύ των περιθωρίων του δέρματος και του χαρτόπατου, στην περιοχή αυτή, θα τοποθετείται φίλερ (κομμάτι φελλού πάχους 2-3 mm) έτσι ώστε να έρθουν όλα στο ίδιο ύψος. Μετά το μοντάρισμα το υπόδημα θα υφίσταται πέρασμα στο φούρνο για τη διατήρηση της φόρμας του υποδήματος.	NAI																
12.3.6	Το φινίρισμα θα γίνεται με μαύρο βαφικό κερί χρησιμοποιώντας πάνινη βούρτσα και στη συνέχεια γυαλιστικό κερί (καρναούμπα) στη μάλλινη βούρτσα. Η όλη διαδικασία θα είναι επιμελής, ώστε να μην ξεβάφει.	NAI																
12.3.7	ΣΧΕΔΙΟ - ΔΙΑΣΤΑΣΕΙΣ Η κατασκευή των υποδημάτων θα γίνει σύμφωνα με τις ανωτέρω §12.2, §12.3, σε συνδυασμό με το Ε.Δ. της Υπηρεσίας και τις κάτωθι βασικές διαστάσεις:	NAI																
12.3.7.1	Απόσταση μεταξύ ψιδιάσεων:	NAI																
	<table border="1"> <tr> <td>ΜΕΓΕΘΟΣ (No)</td> <td>39</td> <td>40</td> <td>41</td> <td>42</td> <td>43</td> <td>44</td> </tr> <tr> <td>ΑΠΟΣΤΑΣΗ (min)</td> <td>6.4 cm</td> <td>6.6 cm</td> <td>6.8 cm</td> <td>7.0 cm</td> <td>7.1 cm</td> <td>7.2 cm</td> </tr> </table>		ΜΕΓΕΘΟΣ (No)	39	40	41	42	43	44	ΑΠΟΣΤΑΣΗ (min)	6.4 cm	6.6 cm	6.8 cm	7.0 cm	7.1 cm	7.2 cm		
ΜΕΓΕΘΟΣ (No)	39		40	41	42	43	44											
ΑΠΟΣΤΑΣΗ (min)	6.4 cm		6.6 cm	6.8 cm	7.0 cm	7.1 cm	7.2 cm											
	<table border="1"> <tr> <td>ΜΕΓΕΘΟΣ (No)</td> <td>45</td> <td>46</td> <td>47</td> <td>48</td> <td>49</td> <td>50</td> </tr> <tr> <td>ΑΠΟΣΤΑΣΗ (min)</td> <td>7.3 cm</td> <td>7.4 cm</td> <td>7.5 cm</td> <td>7.6 cm</td> <td>7.7 cm</td> <td>7.8 cm</td> </tr> </table>		ΜΕΓΕΘΟΣ (No)	45	46	47	48	49	50	ΑΠΟΣΤΑΣΗ (min)	7.3 cm	7.4 cm	7.5 cm	7.6 cm	7.7 cm	7.8 cm		
ΜΕΓΕΘΟΣ (No)	45	46	47	48	49	50												
ΑΠΟΣΤΑΣΗ (min)	7.3 cm	7.4 cm	7.5 cm	7.6 cm	7.7 cm	7.8 cm												
12.3.7.2	Απόσταση από ύψος φτέρνας μέχρι τέλος ψιδιάσης:	NAI																
	<table border="1"> <tr> <td>ΜΕΓΕΘΟΣ (No)</td> <td>39</td> <td>40</td> <td>41</td> <td>42</td> <td>43</td> <td>44</td> </tr> <tr> <td>ΑΠΟΣΤΑΣΗ (min)</td> <td>15.5 cm</td> <td>15.9 cm</td> <td>16.4 cm</td> <td>17.0 cm</td> <td>17.3 cm</td> <td>17.6 cm</td> </tr> </table>		ΜΕΓΕΘΟΣ (No)	39	40	41	42	43	44	ΑΠΟΣΤΑΣΗ (min)	15.5 cm	15.9 cm	16.4 cm	17.0 cm	17.3 cm	17.6 cm		
ΜΕΓΕΘΟΣ (No)	39		40	41	42	43	44											
ΑΠΟΣΤΑΣΗ (min)	15.5 cm		15.9 cm	16.4 cm	17.0 cm	17.3 cm	17.6 cm											
	<table border="1"> <tr> <td>ΜΕΓΕΘΟΣ (No)</td> <td>45</td> <td>46</td> <td>47</td> <td>48</td> <td>49</td> <td>50</td> </tr> <tr> <td>ΑΠΟΣΤΑΣΗ (min)</td> <td>18.0 cm</td> <td>18.3 cm</td> <td>18.6 cm</td> <td>19.0 cm</td> <td>19.3 cm</td> <td>19.6 cm</td> </tr> </table>		ΜΕΓΕΘΟΣ (No)	45	46	47	48	49	50	ΑΠΟΣΤΑΣΗ (min)	18.0 cm	18.3 cm	18.6 cm	19.0 cm	19.3 cm	19.6 cm		
ΜΕΓΕΘΟΣ (No)	45	46	47	48	49	50												
ΑΠΟΣΤΑΣΗ (min)	18.0 cm	18.3 cm	18.6 cm	19.0 cm	19.3 cm	19.6 cm												
12.3.7.3	Ύψος Φτέρνας:	NAI																
	<table border="1"> <tr> <td>ΜΕΓΕΘΟΣ (No)</td> <td>39</td> <td>40</td> <td>41</td> <td>42</td> <td>43</td> <td>44</td> </tr> <tr> <td>ΑΠΟΣΤΑΣΗ (min)</td> <td>5.7 cm</td> <td>5.8 cm</td> <td>5.9 cm</td> <td>6.0 cm</td> <td>6.1 cm</td> <td>6.2 cm</td> </tr> </table>		ΜΕΓΕΘΟΣ (No)	39	40	41	42	43	44	ΑΠΟΣΤΑΣΗ (min)	5.7 cm	5.8 cm	5.9 cm	6.0 cm	6.1 cm	6.2 cm		
ΜΕΓΕΘΟΣ (No)	39		40	41	42	43	44											
ΑΠΟΣΤΑΣΗ (min)	5.7 cm		5.8 cm	5.9 cm	6.0 cm	6.1 cm	6.2 cm											
	<table border="1"> <tr> <td>ΜΕΓΕΘΟΣ (No)</td> <td>45</td> <td>46</td> <td>47</td> <td>48</td> <td>49</td> <td>50</td> </tr> <tr> <td>ΑΠΟΣΤΑΣΗ (min)</td> <td>6.3 cm</td> <td>6.4 cm</td> <td>6.5 cm</td> <td>6.6 cm</td> <td>6.7 cm</td> <td>6.8 cm</td> </tr> </table>		ΜΕΓΕΘΟΣ (No)	45	46	47	48	49	50	ΑΠΟΣΤΑΣΗ (min)	6.3 cm	6.4 cm	6.5 cm	6.6 cm	6.7 cm	6.8 cm		
ΜΕΓΕΘΟΣ (No)	45	46	47	48	49	50												
ΑΠΟΣΤΑΣΗ (min)	6.3 cm	6.4 cm	6.5 cm	6.6 cm	6.7 cm	6.8 cm												
12.3.8	Στο εσωτερικό κάθε υποδήματος θα τυπωθεί ανεξίτηλα η επωνυμία του προμηθευτή και εξωτερικά στη σόλα, στην περιοχή της καμάρας, θα αναγράφεται εγχάρακτα ή έκτυπα το μέγεθος του υποδήματος και η επωνυμία του κατασκευαστή ή του προμηθευτή.	NAI																
12.4	ΣΥΣΚΕΥΑΣΙΑ - ΕΠΙΣΗΜΑΝΣΕΙΣ																	

12.4.1	<p>Πρωτογενής συσκευασία: 24PROC014391994 2024-03-08 Τα υποδήματα θα παραδίδονται σε συσκευασία εμπορίου, δηλαδή κάθε ζεύγος θα περιτυλίσσεται με ειδικό χαρτί και στη συνέχεια θα τοποθετείται σε χάρτινο κουτί. Εξωτερικά στο κουτί κάθε ζεύγους θα αναγράφονται τα ακόλουθα:</p> <ul style="list-style-type: none"> • Περιγραφή του υλικού. • Μέγεθος υποδημάτων. • Το εμπορικό σήμα ή η επωνυμία του κατασκευαστή και του προμηθευτή, εφόσον διαφέρουν. 	NAI														
12.4.2	<p>Δευτερογενής συσκευασία: Κατάλληλος αριθμός πρωτογενών συσκευασιών θα τοποθετείται μέσα σε πεντάφυλλο χαρτοκιβώτιο ανθεκτικό στη μεταφορά και την αποθήκευση, το οποίο θα κλείνει με κατάλληλη ταινία συσκευασίας. Στο εξωτερικό μέρος κάθε χαρτοκιβωτίου μεταφοράς και σε εμφανές σημείο θα αναγράφονται τα παρακάτω:</p> <ul style="list-style-type: none"> • Περιγραφή του υλικού. • Μέγεθος υποδημάτων. • Αριθμός και έτος σύμβασης. • Εμπορικό σήμα ή επωνυμία του κατασκευαστή και του προμηθευτή, εφόσον διαφέρουν. • Αριθμός περιεχόμενων ζευγών. • Μήνας και έτος κατασκευής. 	NAI														
12.5	ΔΕΙΓΜΑΤΟΛΗΨΙΑ – ΕΛΕΓΧΟΙ ΠΟΙΟΤΗΤΑΣ ΚΑΤΑ ΤΗΝ ΠΑΡΑΛΑΒΗ															
12.5.1	<p>Η συνολική ποσότητα των παραδιδόμενων τεμαχίων που προσκομίζονται κάθε φορά από τον προμηθευτή σε συγκεκριμένη ημερομηνία, θα θεωρούνται ως μια (01) παρτίδα, (ανεξαρτήτως του συνολικού αριθμού ειδών που υποχρεούται να παραδώσει βάσει της σχετικής σύμβασης). Ο προμηθευτής είναι δυνατόν να παραδώσει όλη την συμβατική ποσότητα σε δύο (02) παρτίδες, δηλαδή μέχρι και δύο (02) τμηματικές παραδόσεις. Οι δειγματοληπτικοί έλεγχοι θα πραγματοποιούνται και στις δύο (02) παρτίδες (τμηματικές παραδόσεις). Τα ανωτέρω ισχύουν για την περίπτωση εφάπαξ προμήθειας.</p>	NAI														
12.5.2	<p>Ο κάθε υποψήφιος προμηθευτής, μαζί με τις προσφορές του θα καταθέτει ένα (01) αντιπροσωπευτικό δείγμα του υπόψη είδους, το οποίο θα ελέγχεται μακροσκοπικά από την Επιτροπή αξιολόγησης των προσφορών, σύμφωνα με την παρούσα προδιαγραφή. Εφόσον το δείγμα κριθεί κατάλληλο μακροσκοπικά, επισημοποιείται μόνο για την συγκεκριμένη σύμβαση προμήθειας, ώστε να χρησιμοποιηθεί από τον προμηθευτή ως βιομηχανικό πρότυπο για την έναρξη μαζικής παραγωγής, θα αποτελέσει δε κατά το στάδιο της παραλαβής το επισημοποιημένο δείγμα, βάσει του οποίου θα πραγματοποιηθεί, με βεβαίωση που εκδίδεται από τον Προϊστάμενο της Υπηρεσίας, ο μακροσκοπικός έλεγχος και η παραλαβή.</p> <p>Σε περίπτωση που το δείγμα κριθεί ακατάλληλο, ο προμηθευτής κατασκευάζει νέο για να εξετασθεί με την ίδια διαδικασία.</p> <p>Το δείγμα βαρύνει τον προμηθευτή ως επιπλέον ζεύγος, σε σχέση με τη συμβατική ποσότητα των υλικών που υποχρεούται να παραδώσει.</p> <p>Το δείγμα των προμηθευτών που έλαβαν μέρος στο διαγωνισμό και δεν επελέγησαν, θα τους επιστρέφεται κατά τα οριζόμενα στο άρθρο 214 Ν.4412/2016.</p>	NAI														
12.5.3	<p>Μακροσκοπικός έλεγχος Οι έλεγχοι θα γίνουν δειγματοληπτικά σε πρωτογενείς και δευτερογενείς συσκευασίες.</p>	NAI														
12.5.4	<p>Έλεγχος συσκευασίας Θα πραγματοποιηθεί δειγματοληψία στις συσκευασίες με τη χρήση του ακόλουθου πίνακα:</p> <table border="1" data-bbox="236 1675 1299 1845"> <thead> <tr> <th colspan="3">ΠΙΝΑΚΑΣ ΑΠΛΗΣ ΔΕΙΓΜΑΤΟΛΗΨΙΑΣ ΜΑΚΡΟΣΚΟΠΙΚΟΥ ΕΛΕΓΧΟΥ</th> </tr> <tr> <th>Μέγεθος παρτίδας (Ζεύγη)</th> <th>Μέγεθος δείγματος (Ζεύγη)</th> <th>Αποδεκτός αριθμός ελαττωματικών ζευγών</th> </tr> </thead> <tbody> <tr> <td>1 – 3</td> <td>Όλα</td> <td>0</td> </tr> <tr> <td>4 – 90</td> <td>3</td> <td>0</td> </tr> </tbody> </table> <p>Ως ελαττωματικό θεωρείται ένα ζεύγος του δείγματος, όταν διαπιστωθούν ελλείψεις ή ασυμφωνία με τα αναγραφόμενα στις §12.2 έως και §12.4 (π.χ. ύπαρξη ακαλαίσθητων σημείων και ατελειών στην ραφή-κατασκευή, όπως ξέφτια στις ραφές, παραμορφώσεις (ξεχειλώματα) και άκομφες πτυχώσεις, ανομοιομορφία χρωματισμού και φινιρίσματος, επιφανειακά εξωτερικά ελαττώματα,</p>	ΠΙΝΑΚΑΣ ΑΠΛΗΣ ΔΕΙΓΜΑΤΟΛΗΨΙΑΣ ΜΑΚΡΟΣΚΟΠΙΚΟΥ ΕΛΕΓΧΟΥ			Μέγεθος παρτίδας (Ζεύγη)	Μέγεθος δείγματος (Ζεύγη)	Αποδεκτός αριθμός ελαττωματικών ζευγών	1 – 3	Όλα	0	4 – 90	3	0	NAI		
ΠΙΝΑΚΑΣ ΑΠΛΗΣ ΔΕΙΓΜΑΤΟΛΗΨΙΑΣ ΜΑΚΡΟΣΚΟΠΙΚΟΥ ΕΛΕΓΧΟΥ																
Μέγεθος παρτίδας (Ζεύγη)	Μέγεθος δείγματος (Ζεύγη)	Αποδεκτός αριθμός ελαττωματικών ζευγών														
1 – 3	Όλα	0														
4 – 90	3	0														

	όπως σκισίματα, τρύπες, καψίματα, μόνιμα στίγματα, κηλίδες ή οποιαδήποτε αλλοίωση της επιφάνειας του δέρματος, κ.α.) καθώς και όταν διαπιστωθεί οχράσμη ή σημαντική παραμόρφωση του χαρτοκιβωτίου.			
12.5.5	Αν κατά τον μακροσκοπικό έλεγχο, βρεθεί αριθμός ελαττωμάτων μεγαλύτερος από τον αναγραφόμενο στον πίνακα της §12.5.4, τότε ο Προϊστάμενος της Υπηρεσίας μπορεί κατά την κρίση του, ανάλογα με το πλήθος και τη βαρύτητα των ευρημάτων, να επιβάλει έκπτωση έως 5%.	NAI		
13.	ΥΠΟΔΗΜΑΤΑ ΑΝΔΡΩΝ ΘΕΡΙΝΑ			
13.1	ΕΠΙΣΗΜΟ ΔΕΙΓΜΑ Με το Επίσημο Δείγμα (Ε.Δ.) της Υπηρεσίας <u>(το οποίο θεωρείται αντιπροσωπευτικό ως προς τις αναλογίες για όλα τα μεγέθη)</u> προσδιορίζονται η ακριβής απόχρωση του δέρματος των θερινών υποδημάτων ανδρών και η εμφάνιση αυτών όσον αφορά τις ραφές, το φινίρισμα, την αφή και την ευκαμψία. Όταν υπάρχουν ασυμφωνίες μεταξύ του Ε.Δ. και των διαφόρων χαρακτηριστικών της Τεχνικής Προδιαγραφής (Τ.Π.) που δεν διευκρινίζονται αλλού, ισχύει η Τεχνική Προδιαγραφή. Οποσδήποτε το Ε.Δ. της Υπηρεσίας δεν ισχύει για τυχόν υπάρχουσες σ' αυτό κακοτεχνίες και ελαττώματα.	NAI		
13.2	ΤΕΧΝΙΚΑ ΧΑΡΑΚΤΗΡΙΣΤΙΚΑ			
13.2.1	ΓΕΝΙΚΕΣ ΑΠΑΙΤΗΣΕΙΣ			
13.2.1.1	Τα υποδήματα θα είναι καινούρια. Θα είναι δερμάτινα, σχήματος και απόχρωσης σύμφωνα με το Ε.Δ. της Υπηρεσίας.	NAI		
13.2.1.2	Τα γενικά χαρακτηριστικά των υποδημάτων συνοψίζονται σε άριστη εμφάνιση (σύμφωνη με το Ε.Δ. της Υπηρεσίας), άνεση στο φόρεμα, ευχέρεια στο βάδισμα, και αντοχές που να εξασφαλίζουν διάρκεια διατήρησής των σε καλή κατάσταση. Το πέλμα των υποδημάτων θα είναι από δέρμα (σολόδερμα), άριστης εμφάνισης και αντοχής, που θα το καθιστά αδιαπέραστο από το νερό. Το χρώμα των επανωδερμάτων θα είναι λευκό.	NAI		
13.2.1.3	Η κατασκευή των υποδημάτων θα γίνει σύμφωνα με τα στοιχεία των κατωτέρω §13.2.2 και §13.3, σε συνδυασμό με το Ε.Δ. της Υπηρεσίας.	NAI		
13.2.2	ΕΠΙΜΕΡΟΥΣ ΤΕΧΝΙΚΑ ΧΑΡΑΚΤΗΡΙΣΤΙΚΑ ΥΠΟΔΗΜΑΤΟΣ			
13.2.2.1	Τα υποδήματα θα είναι τύπου DERBY.	NAI		
13.2.2.2	Τα υποδήματα θα παρουσιάζουν αντοχή στις κάμπεις χωρίς να παρατηρείται βλάβη.	NAI		
13.2.2.3	ΑΝΩ ΜΕΡΟΣ ΥΠΟΔΗΜΑΤΟΣ (ΦΟΝΤΙ) Θα κατασκευάζεται από επανώδερμα προσώπου ή ελαφρά διορθωμένου προσώπου από μοσχάρι χρώματος λευκού, ματ, δέψης χρωμίου.	NAI		
13.2.2.4	ΦΟΔΡΑ Φόδρα από δέρμα: Το φόντι στη γλώσσα και στη φτέρνα θα φοδράρεται με δέρμα προσώπου από κατσίκι, χρώματος μπεζ. Φόδρα από ύφασμα: Το φόντι στο ψίδι θα φοδράρεται με ύφασμα 100% βαμβακερό και ύφανσης τύπου «Κάμποτ» χρώματος εκρού (φυσικό).	NAI		
13.2.2.5	ΕΣΩΤΕΡΙΚΗ ΣΟΛΑ Η ΠΑΤΟΣ: Το πάχος της να είναι : ≥2,0 mm.	NAI		
13.2.2.6	ΠΑΤΑΚΙ Το υπόδημα θα φέρει μη αφαιρούμενο πατάκι που θα καλύπτει την εσωτερική σόλα, τουλάχιστον έως την περιοχή των κάμπειων και θα κατασκευάζεται από δέρμα προσώπου από κατσίκι, χρώματος μπεζ.	NAI		
13.2.2.7	ΕΞΩΤΕΡΙΚΗ ΣΟΛΑ Το προφίλ της σόλας θα είναι λευκού χρώματος σε αντιστοιχία με το φόντι. Πάχος σόλας (χωρίς το βάρδουλο): 4,2 ± 0,3 mm. Το συνολικό πάχος κατά το προφίλ (μαζί με το βάρδουλο) θα είναι: 8,0 -10,0 mm.	NAI		

13.2.2.8	ΤΑΚΟΥΝΙ Το τακούνι και ο φτέρνας θα είναι χρώματος λευκού όταν ενσωματωτά με το φόντι. Το ολικό ύψος του τακουνιού του υποδήματος θα είναι 2,7 - 3,0 cm. Για να επιτευχθεί το ανωτέρω ύψος θα πρέπει να χρησιμοποιηθούν καλαπόδι και σόλα όμοιας διάστασης και τα οποία θα είναι σε πλήρη συμφωνία, έτσι ώστε το υπόδημα να «πατάει» σωστά. Θα κατασκευάζονται από συνθετικό υλικό (π.χ. PVC).	NAI																														
13.2.2.9	ΚΟΡΔΟΝΙΑ Τα κορδόνια θα είναι στρογγυλά, από συνθετικό υλικό, λευκού χρώματος και τα άκρα τους (τελείωμα) θα περιβάλλονται από πλαστικό υλικό.	NAI																														
13.2.2.10	ΚΛΩΣΤΗ ΡΑΦΗΣ Η ραφή των επιμέρους τμημάτων του φοντιού θα γίνεται με κλωστή τίτλου 40/3 He (81 Nm) και πάσα Νο 141. Η πυκνότητα του γαζιού θα είναι 4-5 βελονιές/cm. Στη ραφή της σόλας με το φόντι η πυκνότητα του γαζιού θα είναι 1,5 βελονιές/cm.	NAI																														
13.3	ΠΕΡΙΓΡΑΦΗ – ΤΡΟΠΟΣ ΚΑΤΑΣΚΕΥΗΣ																															
13.3.1	Το ψίδι θα κατασκευάζεται από δέρμα μονοκόμματο χωρίς ποντίνι. Η γλώσσα θα αποτελεί συνέχεια του ψιδιού και θα κατασκευάζεται από το ίδιο δέρμα χωρίς ραφή. Το ψίδι θα φοδράρεται με ύφασμα, ενώ η γλώσσα, η φτέρνα και η καψουλιέρα θα φοδράρονται με δέρμα. Στην περιοχή της φτέρνας (λογγέτα) η φόδρα θα τοποθετείται με την πλευρά του γουδουρά προς τα έξω, ενώ το υπόλοιπο φόντι θα φοδράρεται έτσι ώστε το πρόσωπο της δερμάτινης φόδρας να έρχεται σε επαφή με το πόδι.	NAI																														
13.3.2	Στο καρέ του φοντιού και στην καψουλιέρα, όπως και στο σημείο της ένωσης της φτέρνας με το ψίδι, θα υπάρχει γύρισμα 5 mm, το οποίο θα ενισχύεται με φακαρόλα πλάτους 4 mm. Η καψουλιέρα θα έχει τέσσερα (4) ζεύγη τρύπες και θα ενισχύεται εσωτερικά.	NAI																														
13.3.3	Στην ένωση των δύο φτερνών και στο άνω μέρος της ραφής, η ραφή θα ενισχύεται με ένα μικρό ρεφιλρισμένο κομμάτι, ίδιου δέρματος με το φόντι. Η ραφή θα ενισχύεται με πάνινη ταινία. Για το κλείσιμο των ραφών στο πίσω μέρος θα χρησιμοποιείται βελόνα Νο 90, ενώ για τη ραφή του υπολοίπου φοντιού βελόνα Νο 100.	NAI																														
13.3.4	Στο ψίδι, ανάμεσα στο δέρμα και τη φόδρα, θα τοποθετείται επανερχόμενο σκληρό με υφαντή ενίσχυση («πάνινες ίνες»). Το σκληρό θα είναι κομμένο σύμφωνα με τις οδηγίες του κατασκευαστή. Στην περιοχή της φτέρνας ανάμεσα στο δέρμα και τη λογγέτα, θα τοποθετείται το φόρτι από χαρτόπετσο ή θερμοπλαστικό με υφαντή ενίσχυση («πάνινες ίνες»).	NAI																														
13.3.5	Ανάμεσα στη σόλα και στον πάτο στην περιοχή της πόντας μετά το μοντάρισμα του φοντιού, επειδή θα δημιουργείται κενό μεταξύ των περιθωρίων του δέρματος και του χαρτόπατου, στην περιοχή αυτή, θα τοποθετείται φίλερ (κομμάτι φελλού πάχους 2-3 mm) έτσι ώστε να έρθουν όλα στο ίδιο ύψος. Μετά το μοντάρισμα το υπόδημα θα υφίσταται πέρασμα στο φούρνο για τη διατήρηση της φόρμας του υποδήματος.	NAI																														
13.3.6	Το φινίρισμα θα γίνεται με λευκό βαφικό κερί χρησιμοποιώντας πάνινη βούρτσα και στη συνέχεια γυαλιστικό κερί (καρναούμπα) στη μάλλινη βούρτσα. Η όλη διαδικασία θα είναι επιμελής, ώστε να μην ξεβάφει.	NAI																														
13.3.7	ΣΧΕΔΙΟ - ΔΙΑΣΤΑΣΕΙΣ Η κατασκευή των υποδημάτων θα γίνει σύμφωνα με τις ανωτέρω §13.2, §13.3, σε συνδυασμό με το Ε.Δ. της Υπηρεσίας και τις κάτωθι βασικές διαστάσεις:	NAI																														
13.3.7.1	Απόσταση μεταξύ ψιδιάσεων: <table border="1" data-bbox="215 1724 1257 1877"> <tr> <td>ΜΕΓΕΘΟΣ (No)</td> <td>39</td> <td>40</td> <td>41</td> <td>42</td> <td>43</td> <td>44</td> </tr> <tr> <td>ΑΠΟΣΤΑΣΗ (min)</td> <td>6.4 cm</td> <td>6.6 cm</td> <td>6.8 cm</td> <td>7.0 cm</td> <td>7.1 cm</td> <td>7.2 cm</td> </tr> <tr> <td>ΜΕΓΕΘΟΣ (No)</td> <td>45</td> <td>46</td> <td>47</td> <td>48</td> <td>49</td> <td>50</td> </tr> <tr> <td>ΑΠΟΣΤΑΣΗ (min)</td> <td>7.3 cm</td> <td>7.4 cm</td> <td>7.5 cm</td> <td>7.6 cm</td> <td>7.7 cm</td> <td>7.8 cm</td> </tr> </table>	ΜΕΓΕΘΟΣ (No)	39	40	41	42	43	44	ΑΠΟΣΤΑΣΗ (min)	6.4 cm	6.6 cm	6.8 cm	7.0 cm	7.1 cm	7.2 cm	ΜΕΓΕΘΟΣ (No)	45	46	47	48	49	50	ΑΠΟΣΤΑΣΗ (min)	7.3 cm	7.4 cm	7.5 cm	7.6 cm	7.7 cm	7.8 cm	NAI		
ΜΕΓΕΘΟΣ (No)	39	40	41	42	43	44																										
ΑΠΟΣΤΑΣΗ (min)	6.4 cm	6.6 cm	6.8 cm	7.0 cm	7.1 cm	7.2 cm																										
ΜΕΓΕΘΟΣ (No)	45	46	47	48	49	50																										
ΑΠΟΣΤΑΣΗ (min)	7.3 cm	7.4 cm	7.5 cm	7.6 cm	7.7 cm	7.8 cm																										
13.3.7.2	Απόσταση από ύψος φτέρνας μέχρι τέλος ψιδιάσης:	NAI																														

	ΜΕΓΕΘΟΣ (No)	39	40	41	42	43	44		
	ΑΠΟΣΤΑΣΗ (min)	15.5 cm	15.9 cm	16.4 cm	17.0 cm	17.3 cm	17.6 cm		
	ΜΕΓΕΘΟΣ (No)	45	46	47	48	49	50		
	ΑΠΟΣΤΑΣΗ (min)	18.0 cm	18.3 cm	18.6 cm	19.0 cm	19.3 cm	19.6 cm		
13.3.7.3	Ύψος Φτέρνας:								
	ΜΕΓΕΘΟΣ (No)	39	40	41	42	43	44		
	ΑΠΟΣΤΑΣΗ (min)	5.7 cm	5.8 cm	5.9 cm	6.0 cm	6.1 cm	6.2 cm		NAI
	ΜΕΓΕΘΟΣ (No)	45	46	47	48	49	50		
	ΑΠΟΣΤΑΣΗ (min)	6.3 cm	6.4 cm	6.5 cm	6.6 cm	6.7 cm	6.8 cm		
13.3.8	Στο εσωτερικό κάθε υποδήματος θα τυπωθεί ανεξίτηλα η επωνυμία του προμηθευτή και εξωτερικά στη σόλα, στην περιοχή της καμάρας, θα αναγράφεται εγχάρακτα ή έκτυπα το μέγεθος του υποδήματος και η επωνυμία του κατασκευαστή ή του προμηθευτή.								NAI
13.4	ΣΥΣΚΕΥΑΣΙΑ - ΕΠΙΣΗΜΑΝΣΕΙΣ								
13.4.1	Πρωτογενής συσκευασία: Τα υποδήματα θα παραδίδονται σε συσκευασία εμπορίου, δηλαδή κάθε ζεύγος θα περιτυλίσσεται με ειδικό χαρτί και στη συνέχεια θα τοποθετείται σε χάρτινο κουτί. Εξωτερικά στο κουτί κάθε ζεύγους θα αναγράφονται τα ακόλουθα: <ul style="list-style-type: none"> • Περιγραφή του υλικού. • Μέγεθος υποδημάτων. • Το εμπορικό σήμα ή η επωνυμία του κατασκευαστή και του προμηθευτή, εφόσον διαφέρουν. 								NAI
13.4.2	Δευτερογενής συσκευασία Κατάλληλος αριθμός πρωτογενών συσκευασιών θα τοποθετείται μέσα σε πεντάφυλλο χαρτοκιβώτιο ανθεκτικό στη μεταφορά και την αποθήκευση, το οποίο θα κλείνει με κατάλληλη ταινία συσκευασίας. Στο εξωτερικό μέρος κάθε χαρτοκιβωτίου μεταφοράς και σε εμφανές σημείο θα αναγράφονται τα παρακάτω: <ul style="list-style-type: none"> • Περιγραφή του υλικού. • Μέγεθος υποδημάτων. • Αριθμός και έτος σύμβασης. • Εμπορικό σήμα ή επωνυμία του κατασκευαστή και του προμηθευτή, εφόσον διαφέρουν. • Αριθμός περιεχόμενων ζευγών. • Μήνας και έτος κατασκευής. 								NAI
13.5	ΔΕΙΓΜΑΤΟΛΗΨΙΑ – ΕΛΕΓΧΟΙ ΠΟΙΟΤΗΤΑΣ ΚΑΤΑ ΤΗΝ ΠΑΡΑΛΑΒΗ								
13.5.1	Η συνολική ποσότητα των παραδιδόμενων τεμαχίων που προσκομίζονται κάθε φορά από τον προμηθευτή σε συγκεκριμένη ημερομηνία, θα θεωρούνται ως μια (01) παρτίδα, (ανεξαρτήτως του συνολικού αριθμού ειδών που υποχρεούται να παραδώσει βάσει της σχετικής σύμβασης). Ο προμηθευτής είναι δυνατόν να παραδώσει όλη την συμβατική ποσότητα σε δύο (02) παρτίδες, δηλαδή μέχρι και δύο (02) τμηματικές παραδόσεις. Οι δειγματοληπτικοί έλεγχοι θα πραγματοποιούνται και στις δύο (02) παρτίδες (τμηματικές παραδόσεις). Τα ανωτέρω ισχύουν για την περίπτωση εφάπαξ προμήθειας.								NAI
13.5.2	Ο κάθε υποψήφιος προμηθευτής, μαζί με τις προσφορές του θα καταθέτει ένα (01) αντιπροσωπευτικό δείγμα του υπόψη είδους, το οποίο θα ελέγχεται μακροσκοπικά από την Επιτροπή αξιολόγησης των προσφορών, σύμφωνα με την παρούσα προδιαγραφή. Εφόσον το δείγμα κριθεί κατάλληλο μακροσκοπικά, επισημοποιείται μόνο για την συγκεκριμένη σύμβαση προμήθειας, ώστε να χρησιμοποιηθεί από τον προμηθευτή ως βιομηχανικό πρότυπο για την έναρξη μαζικής παραγωγής, θα αποτελέσει δε κατά το στάδιο της παραλαβής το επισημοποιημένο δείγμα, βάσει του οποίου θα πραγματοποιηθεί, με βεβαίωση που εκδίδεται από τον Προϊστάμενο της Υπηρεσίας, ο μακροσκοπικός έλεγχος και η παραλαβή.								NAI

	<p>Σε περίπτωση που το δείγμα κριθεί ακατάλληλο, ο προμηθευτής κατασκευάζει νέο για να εξετασθεί με την ίδια διαδικασία.</p> <p>Το δείγμα βαρύνει τον προμηθευτή ως επιπλέον ζεύγος, σε σχέση με τη συμβατική ποσότητα των υλικών που υποχρεούται να παραδώσει.</p> <p>Το δείγμα των προμηθευτών που έλαβαν μέρος στο διαγωνισμό και δεν επελέγησαν, θα τους επιστρέφεται κατά τα οριζόμενα στο άρθρο 214 Ν.4412/2016.</p>																		
13.5.3	<p>Μακροσκοπικός έλεγχος Οι έλεγχοι θα γίνουν δειγματοληπτικά σε πρωτογενείς και δευτερογενείς συσκευασίες.</p>	NAI																	
13.5.4	<p>Έλεγχος συσκευασίας Θα πραγματοποιηθεί δειγματοληψία στις συσκευασίες με τη χρήση του ακόλουθου πίνακα:</p> <table border="1" style="width: 100%; border-collapse: collapse; text-align: center;"> <thead> <tr> <th colspan="3">ΠΙΝΑΚΑΣ ΑΠΛΗΣ ΔΕΙΓΜΑΤΟΛΗΨΙΑΣ ΜΑΚΡΟΣΚΟΠΙΚΟΥ ΕΛΕΓΧΟΥ</th> </tr> <tr> <th>Μέγεθος παρτίδας (Ζεύγη)</th> <th>Μέγεθος δείγματος (Ζεύγη)</th> <th>Αποδεκτός αριθμός ελαττωματικών ζευγών</th> </tr> </thead> <tbody> <tr> <td>1 – 3</td> <td>Όλα</td> <td>0</td> </tr> <tr> <td>4 – 90</td> <td>3</td> <td>0</td> </tr> <tr> <td>91 – 280</td> <td>13</td> <td>1</td> </tr> </tbody> </table> <p>Ως ελαττωματικό θεωρείται ένα ζεύγος του δείγματος, όταν διαπιστωθούν ελλείψεις ή ασυμφωνία με τα αναγραφόμενα στις §13.2 έως και §13.4 (π.χ. ύπαρξη ακαλαίσθητων σημείων και ατελειών στην ραφή-κατασκευή, όπως ξέφτια στις ραφές, παραμορφώσεις (ξεχειλώματα) και άκομψες πτυχώσεις, ανομοιομορφία χρωματισμού και φινιρίσματος, επιφανειακά εξωτερικά ελαττώματα, όπως σκισίματα, τρύπες, καψίματα, μόνιμα στίγματα, κηλίδες ή οποιαδήποτε αλλοίωση της επιφάνειας του δέρματος, κ.ά.) καθώς και όταν διαπιστωθεί σχίσσιμο ή σημαντική παραμόρφωση του χαρτοκιβωτίου.</p>	ΠΙΝΑΚΑΣ ΑΠΛΗΣ ΔΕΙΓΜΑΤΟΛΗΨΙΑΣ ΜΑΚΡΟΣΚΟΠΙΚΟΥ ΕΛΕΓΧΟΥ			Μέγεθος παρτίδας (Ζεύγη)	Μέγεθος δείγματος (Ζεύγη)	Αποδεκτός αριθμός ελαττωματικών ζευγών	1 – 3	Όλα	0	4 – 90	3	0	91 – 280	13	1	NAI		
ΠΙΝΑΚΑΣ ΑΠΛΗΣ ΔΕΙΓΜΑΤΟΛΗΨΙΑΣ ΜΑΚΡΟΣΚΟΠΙΚΟΥ ΕΛΕΓΧΟΥ																			
Μέγεθος παρτίδας (Ζεύγη)	Μέγεθος δείγματος (Ζεύγη)	Αποδεκτός αριθμός ελαττωματικών ζευγών																	
1 – 3	Όλα	0																	
4 – 90	3	0																	
91 – 280	13	1																	
13.5.5	<p>Αν κατά τον μακροσκοπικό έλεγχο, βρεθεί αριθμός ελαττωμάτων μεγαλύτερος από τον αναγραφόμενο στον πίνακα της §13.5.4, τότε ο Προϊστάμενος της Υπηρεσίας μπορεί κατά την κρίση του, ανάλογα με το πλήθος και τη βαρύτητα των ευρημάτων, να επιβάλει έκπτωση έως 5%.</p>	NAI																	
14.	ΗΜΙΕΝΔΡΟΜΙΔΕΣ																		
14.1	<p>ΕΠΙΣΗΜΟ ΔΕΙΓΜΑ Με το Επίσημο Δείγμα (Ε.Δ.) της Υπηρεσίας (το οποίο θεωρείται αντιπροσωπευτικό ως προς τις αναλογίες για όλα τα μεγέθη) προσδιορίζονται η ακριβής απόχρωση του δέρματος των ημιενδρομίδων και η εμφάνιση αυτών όσον αφορά τις ραφές, το φινίρισμα, την αφή και την ευκαμψία. Όταν υπάρχουν ασυμφωνίες μεταξύ του Ε.Δ. και των διαφόρων χαρακτηριστικών της Τεχνικής Προδιαγραφής (Τ.Π.) που δεν διευκρινίζονται αλλού, ισχύει η Τεχνική Προδιαγραφή. Οποσδήποτε το Ε.Δ. της Υπηρεσίας δεν ισχύει για τυχόν υπάρχουσες σ' αυτό κακοτεχνίες και ελαττώματα.</p>	NAI																	
14.2	ΤΕΧΝΙΚΑ ΧΑΡΑΚΤΗΡΙΣΤΙΚΑ – ΓΕΝΙΚΕΣ ΑΠΑΙΤΗΣΕΙΣ																		
14.2.1.	<p>Οι ημιενδρομίδες θα είναι καινούριες. Θα είναι αδιάβροχες, σχήματος και απόχρωσης σύμφωνα με το Ε.Δ. της Υπηρεσίας.</p>	NAI																	
14.2.2	<p>Τα γενικά χαρακτηριστικά των ημιενδρομίδων συνοψίζονται σε άριστη εμφάνιση (σύμφωνη με το Ε.Δ. της Υπηρεσίας), άνεση στο φόρεμα, ευχέρεια στο βάδισμα και αντοχές που να εξασφαλίζουν διάρκεια διατήρησής τους σε καλή κατάσταση.</p>	NAI																	
14.2.3	<p>Η κατασκευή των ημιενδρομίδων θα γίνει σύμφωνα με τα στοιχεία των κατωτέρω §14.3 έως και §14.4, σε συνδυασμό με το Ε.Δ. της Υπηρεσίας.</p>	NAI																	
14.3	ΠΕΡΙΓΡΑΦΗ – ΤΡΟΠΟΣ ΚΑΤΑΣΚΕΥΗΣ																		
14.3.1	<p>Οι ημιενδρομίδες αποτελούνται από το επανώδερμα, την κυρίως μπότα και τα καττύματα (πέλματα).</p>	NAI																	
14.3.2	<p>Το επανώδερμα (φόντι) αποτελείται από το πρόσθιο τμήμα και τα δύο πλευρικά. Τα πλευρικά συρράπτονται όπισθεν μεταξύ τους και στα πλάγια με το εμπρόσθιο τμήμα. Το επανώδερμα να έχει πάχος από 1,8χιλ. έως 2χιλ. Τα πλευρικά στο πίσω μέρος (φτέρνα), να έχουν ύψος 6-7 εκατοστά από τη ραφή του καττύματος.</p>	NAI																	

14.3.3	Στο επανώδερμα (φόντι) επισημαίνεται η κυρίως μπότα. Αυτή απαρτίζεται από ένα τεμάχιο που ράβεται όπισθεν.	NAI		
14.3.4	Το πρόσθιο τμήμα (ψίδι) είναι φοδραρισμένο από βαμβακερό ύφασμα (δίμιτο), η δε υπόλοιπη μπότα σε όλη την έκτασή της από δέρμα αιγοπροβάτων πάχους τουλάχιστον 0,8χιλ. χρώματος σκούρου μπεζ.	NAI		
14.3.5	Το κάτω μέρος της μπότας να αποτελείται από τα κατώτερα μέρη κατά σειρά: α . Από εσωτερικό δερμάτινο πάτο. β . Από τη φιάπα (ελαστική), πάχους 3χιλ. γ. Από την εξωτερική ενιαία σόλα-τακούι (ελαστική), πάχους 4χιλ. (δηλαδή το ύψος των υποπερνιών να είναι 3 εκατοστά). Ο πάτος με το φόντι και τη φιάπα να είναι ραμμένα ενιαία με ισχυρή κλωστή και επιπλέον η ελαστική φιάπα να είναι και κολλημένη. Η ελαστική φιάπα πρέπει να είναι γαζωμένη και περιφερειακά έως το τακούι. Η εξωτερική ελαστική σόλα- τακούι να κολληθεί με ισχυρή κόλλα επί της ελαστικής φιάπας, ώστε να αποτελέσουν ένα ενιαίο σύνολο.	NAI		
14.3.6	Οι ημιενδρομίδες να έχουν συνολικό ύψος 28 εκατοστά ($\pm 0,5$ εκ.).	NAI		
14.3.7	Το σχέδιο του πέλματος φαίνεται στην εικόνα 14ε του Παραρτήματος και μπορεί να έχει μικρές αποκλίσεις.	NAI		
14.3.8	Σε επίπεδη επιφάνεια, να εφάπτεται όλο το τακούι και τμήμα της σόλας.	NAI		
14.3.9	Η κατασκευή των ημιενδρομίδων να είναι άρτια και επιμελημένη.	NAI		
14.3.10	Στην εξωτερική πλευρά της ελαστικής σόλας να αναγράφεται το μέγεθος της ημιενδρομίδας.	NAI		
14.4	ΥΛΙΚΑ ΚΑΤΑΣΚΕΥΗΣ - ΦΥΣΙΚΟΜΗΧΑΝΙΚΕΣ ΙΔΙΟΤΗΤΕΣ			
14.4.1	Οι ημιενδρομίδες να κατασκευάζονται από αδιάβροχο μαύρο επανώδερμα μόσχου και να είναι επιδεικτικές στιλβώσεως με τα παρακάτω φυσικομηχανικά - τεχνικά χαρακτηριστικά κατά τη μέθοδο ελέγχου T 134-233. α. <u>Ποσό υγρασίας</u> : Μέγιστο όριο 16%. β. <u>Λιπαρές ουσίες</u> : Διαλυτές σε πετρελαϊκό αιθέρα επί του ξηρού δείγματος με μέγιστο όριο 12 (Δ-163) . γ. <u>Οξειδίο χρωμίου(%)</u> : 4-7,5 . δ. <u>Τέφρας % ξηρού δείγματος</u> : μέγιστο όριο 10. ε. <u>Ενεργός οξύτης (PH)</u> : 3,5-4,5 . στ. <u>Διαφορά PH</u> : μετά την αραίωση όριο 0,7. ζ. <u>Αντοχή εις διάσχιση</u> : όριο 6,5 χιλιόγραμμα ανά μ.μ. πάχους. η. <u>Συστολή μέγιστο όριο</u> : 15%	NAI		
14.4.2	Το κάπτωμα (σόλα) και το υποπτέρνιο κατασκευάζονται από συνθετικό μαύρο ελαστικό, αδιαπτόστιο, αντιολισθηρό, μονωτικό που να πληροί τους όρους της αισθητικής με τα παρακάτω φυσικομηχανικά- τεχνικά χαρακτηριστικά : α. <u>Χρώμα</u> : Μαύρο που πάνω σε λευκό χαρτί αφήνει ελαφρό μόνο μαύρισμα που απομακρύνεται σε ελαφρά τριβή με τα χέρια. β. <u>Αντοχή στην τριβή</u> : Ελάχιστο όριο 110 προ παλαιώσεως. Μετά την παλαιώση επί 100 ώρες σε θερμοκρασία $100 \pm 1^\circ \text{C}$ (ASTM-D 1630-61), η τιμή της τριβής να μην διαφέρει περισσότερο από ± 10 μονάδες από την αρχικώς ευρεθείσα (προ παλαιώσεως). γ. <u>Σκληρότητα</u> : Πριν την παλαιώση 75 ± 5 . Μετά την παλαιώση επί 70 ώρες (ASTM-D 2240-68), η τιμή της σκληρότητας να μη διαφέρει περισσότερο από ± 10 μονάδες, από την αρχικώς ευρεθείσα (προ παλαιώσεως). δ. <u>Μεταβολή της σκληρότητας σε $-17,7^\circ \text{C}$ ή 0°F</u> . Η διαφορά στη σκληρότητα μετά μία ώρα έκθεσης σε θερμοκρασία $-17,7^\circ \text{C}$ να μην υπερβαίνει τη σκληρότητα σε θερμοκρασία 20°C περισσότερο από ± 10 μονάδες.	NAI		

	ε. Αντίσταση στην απορρόφηση πετρελαιοειδών: Η αύξηση του όγκου λόγω απορρόφησης πετρελαιοιλπαντικού Νο 6 να είναι μικρότερη του 60%.			
14.4.3	<p>Φόδρα : Να είναι κατασκευασμένη από δέρμα αιγοπροβάτων χρώματος μπεζ , από το ίδιο δέρμα να είναι και το πατάκι.</p> <p>Πάχος: (IUP/4): ελαχ. 0,8 mm.</p> <p>Διαπέραση υδρατμών: (IUP/15)mg/cm² h.</p> <p>Δύναμη διάσχισης (IUP/8): ελαχ. 35 N.</p> <p>Τριβές: ελαχ. αριθμών τριβών 25.600 χωρίς βλάβη. (EN-344) .</p> <p>Αντοχή στις τριβές με τεχνητό ιδρώτα: ελαχ. αριθμός τριβών 20 χωρίς βλάβη (IUF-426)</p>	NAI		
14.5	ΣΥΣΚΕΥΑΣΙΑ - ΕΠΙΣΗΜΑΝΣΕΙΣ			
14.5.1	<p>Πρωτογενής συσκευασία</p> <p>Οι ημιενδρομίδες θα παραδίδονται σε συσκευασία εμπορίου, δηλαδή κάθε ζεύγος θα περιτυλίσσεται με ειδικό χαρτί και στη συνέχεια θα τοποθετείται σε χάρτινο κουτί. Εξωτερικά στο κουτί κάθε ζεύγους θα αναγράφονται τα ακόλουθα:</p> <ul style="list-style-type: none"> • Περιγραφή του υλικού. • Μέγεθος ημιενδρομίδων. • Το εμπορικό σήμα ή η επωνυμία του κατασκευαστή. 	NAI		
14.5.2	<p>Δευτερογενής συσκευασία</p> <p>Κατάλληλος αριθμός πρωτογενών συσκευασιών θα τοποθετείται μέσα σε πεντάφυλλο χαρτοκιβώτιο ανθεκτικό στη μεταφορά και την αποθήκευση, το οποίο θα κλείνει με κατάλληλη ταινία συσκευασίας. Στο εξωτερικό μέρος κάθε χαρτοκιβωτίου μεταφοράς και σε εμφανές σημείο θα αναγράφονται τα παρακάτω:</p> <ul style="list-style-type: none"> • Περιγραφή του υλικού. • Μέγεθος ημιενδρομίδων. • Αριθμός και έτος σύμβασης. • Εμπορικό σήμα επωνυμία του κατασκευαστή και του προμηθευτή, εφόσον διαφέρουν. • Αριθμός περιεχόμενων ζευγών. • Μήνας και έτος κατασκευής. 	NAI		
14.6	ΔΕΙΓΜΑΤΟΛΗΨΙΑ – ΕΛΕΓΧΟΙ ΠΟΙΟΤΗΤΑΣ ΚΑΤΑ ΤΗΝ ΠΑΡΑΛΑΒΗ			
14.6.1	<p>Η συνολική ποσότητα των παραδιδόμενων τεμαχίων που προσκομίζονται κάθε φορά από τον προμηθευτή σε συγκεκριμένη ημερομηνία, θα θεωρούνται ως μια (01) παρτίδα, (ανεξαρτήτως του συνολικού αριθμού ειδών που υποχρεούται να παραδώσει βάσει της σχετικής σύμβασης). Ο προμηθευτής είναι δυνατόν να παραδώσει όλη την συμβατική ποσότητα σε δύο (02) παρτίδες, δηλαδή μέχρι και δύο (02) τμηματικές παραδόσεις. Οι δειγματοληπτικοί έλεγχοι θα πραγματοποιούνται και στις δύο (02) παρτίδες (τμηματικές παραδόσεις). Τα ανωτέρω ισχύουν για την περίπτωση εφάπαξ προμήθειας.</p>	NAI		
14.6.2	<p>Ο κάθε υποψήφιος προμηθευτής, μαζί με τις προσφορές του θα καταθέτει ένα (01) αντιπροσωπευτικό δείγμα του υπόψη είδους, το οποίο θα ελέγχεται μακροσκοπικά από την Επιτροπή αξιολόγησης των προσφορών, σύμφωνα με την παρούσα προδιαγραφή. Εφόσον το δείγμα κριθεί κατάλληλο μακροσκοπικά, επισημοποιείται μόνο για την συγκεκριμένη σύμβαση προμήθειας, ώστε να χρησιμοποιηθεί από τον προμηθευτή ως βιομηχανικό πρότυπο για την έναρξη μαζικής παραγωγής, θα αποτελέσει δε κατά το στάδιο της παραλαβής το επισημοποιημένο δείγμα, βάσει του οποίου θα πραγματοποιηθεί, με βεβαίωση που εκδίδεται από τον Προϊστάμενο της Υπηρεσίας, ο μακροσκοπικός έλεγχος και η παραλαβή.</p> <p>Σε περίπτωση που το δείγμα κριθεί ακατάλληλο, ο προμηθευτής κατασκευάζει νέο για να εξετασθεί με την ίδια διαδικασία.</p> <p>Το δείγμα βαρύνει τον προμηθευτή ως επιπλέον ζεύγος, σε σχέση με τη συμβατική ποσότητα των υλικών που υποχρεούται να παραδώσει.</p> <p>Το δείγμα των προμηθευτών που έλαβαν μέρος στο διαγωνισμό και δεν επελέγησαν, θα τους επιστρέφεται κατά τα οριζόμενα στο άρθρο 214 Ν.4412/2016.</p>	NAI		

14.6.3	Μακροσκοπικός έλεγχος Οι έλεγχοι θα γίνουν δειγματοληπτικά σε πρωτογενείς και δευτερογενείς συσκευασίες.	NAI														
14.6.4	Έλεγχος συσκευασίας Θα πραγματοποιηθεί δειγματοληψία στις συσκευασίες με τη χρήση του ακόλουθου πίνακα: <table border="1" data-bbox="236 253 1299 423"> <thead> <tr> <th colspan="3">ΠΙΝΑΚΑΣ ΑΠΛΗΣ ΔΕΙΓΜΑΤΟΛΗΨΙΑΣ ΜΑΚΡΟΣΚΟΠΙΚΟΥ ΕΛΕΓΧΟΥ</th> </tr> <tr> <th>Μέγεθος παρτίδας (Ζεύγη)</th> <th>Μέγεθος δείγματος (Ζεύγη)</th> <th>Αποδεκτός αριθμός ελαττωματικών ζευγών</th> </tr> </thead> <tbody> <tr> <td>1 – 3</td> <td>Όλα</td> <td>0</td> </tr> <tr> <td>4 – 90</td> <td>3</td> <td>0</td> </tr> </tbody> </table> <p>Ως ελαττωματικό θεωρείται ένα ζεύγος του δείγματος, όταν διαπιστωθούν ελλείψεις ή ασυμφωνία με τα αναγραφόμενα στις §14.2 έως και §14.5 (π.χ. ύπαρξη ακαλαίσθητων σημείων και ατελειών στην ραφή-κατασκευή, όπως ξέφτια στις ραφές, παραμορφώσεις (ξεχειλώματα) και άκομφες πτυχώσεις, ανομοιομορφία χρωματισμού και φινιρίσματος, επιφανειακά εξωτερικά ελαττώματα, όπως σκισίματα, τρύπες, καψίματα, μόνιμα στίγματα, κηλίδες ή οποιαδήποτε αλλοίωση της επιφάνειας του δέρματος, κ.ά.) καθώς και όταν διαπιστωθεί σχίσιμο ή σημαντική παραμόρφωση του χαρτοκιβωτίου.</p>	ΠΙΝΑΚΑΣ ΑΠΛΗΣ ΔΕΙΓΜΑΤΟΛΗΨΙΑΣ ΜΑΚΡΟΣΚΟΠΙΚΟΥ ΕΛΕΓΧΟΥ			Μέγεθος παρτίδας (Ζεύγη)	Μέγεθος δείγματος (Ζεύγη)	Αποδεκτός αριθμός ελαττωματικών ζευγών	1 – 3	Όλα	0	4 – 90	3	0	NAI		
ΠΙΝΑΚΑΣ ΑΠΛΗΣ ΔΕΙΓΜΑΤΟΛΗΨΙΑΣ ΜΑΚΡΟΣΚΟΠΙΚΟΥ ΕΛΕΓΧΟΥ																
Μέγεθος παρτίδας (Ζεύγη)	Μέγεθος δείγματος (Ζεύγη)	Αποδεκτός αριθμός ελαττωματικών ζευγών														
1 – 3	Όλα	0														
4 – 90	3	0														
14.6.5	Αν κατά τον μακροσκοπικό έλεγχο, βρεθεί αριθμός ελαττωμάτων μεγαλύτερος από τον αναγραφόμενο στον πίνακα της §14.6.4, τότε ο Προϊστάμενος της Υπηρεσίας μπορεί κατά την κρίση του, ανάλογα με το πλήθος και τη βαρύτητα των ευρημάτων, να επιβάλει έκπτωση έως 5%.	NAI														
15.	ΚΑΛΤΣΕΣ ΧΕΙΜΕΡΙΝΕΣ ΜΑΥΡΕΣ (ΠΕΡΙΠΟΔΙΑ)															
15.1	ΕΠΙΣΗΜΟ ΔΕΙΓΜΑ Με το Επίσημο Δείγμα (Ε.Δ.) της Υπηρεσίας (το οποίο θεωρείται αντιπροσωπευτικό ως προς τις αναλογίες για όλα τα μεγέθη) προσδιορίζονται η ακριβής απόχρωση του υφάσματος της κάλτσας, η σύνθεση του υφάσματος, ο τρόπος ραφής- κατασκευής, η αφή, καθώς και η γενική μακροσκοπική εμφάνιση αυτού. Όταν υπάρχουν ασυμφωνίες μεταξύ του Ε.Δ. και των διαφόρων χαρακτηριστικών της Τεχνικής Προδιαγραφής (Τ.Π.) που δεν διευκρινίζονται αλλού, ισχύει η Τεχνική Προδιαγραφή. Οποσδήποτε το Ε.Δ. της Υπηρεσίας δεν ισχύει για τυχόν υπάρχουσες σ' αυτό κακοτεχνίες και ελαττώματα.	NAI														
15.2	ΤΕΧΝΙΚΑ ΧΑΡΑΚΤΗΡΙΣΤΙΚΑ															
15.2.1	ΓΕΝΙΚΕΣ ΑΠΑΙΤΗΣΕΙΣ															
15.2.1.1	Οι κάλτσες θα είναι καινούριες. Θα είναι βαμβακερές, διαστάσεων, σχήματος και απόχρωσης σύμφωνα με το Ε.Δ. της Υπηρεσίας.	NAI														
15.2.1.2	Οι κάλτσες θα είναι επιμελημένης και ανθεκτικής κατασκευής, η οποία θα γίνεται με τη χρησιμοποίηση των καταλληλότερων πρώτων υλών και μεθόδων. Η κατασκευή αυτή θα εξασφαλίζει άριστη εμφάνιση καθώς και διατήρηση των καλτσών στην αρχική τους μορφή για μεγάλο χρονικό διάστημα.	NAI														
15.2.1.3	Η κατασκευή των μαύρων καλτσών θα γίνει σύμφωνα με τα στοιχεία των κατωτέρω §15.2.2 έως και §15.4, σε συνδυασμό με το Ε.Δ. της Υπηρεσίας.	NAI														
15.2.2	ΔΙΑΣΤΑΣΕΙΣ (Ενδεικτικά στο Ν° 11½) <u>Ολικό μήκος κορμού:</u> 300 ± 2χιλ. <u>Μήκος ελαστικού:</u> 55-60χιλ. <u>Ολικό μήκος πέλματος:</u> 270 ± 2χιλ.	NAI														
15.3	ΥΛΙΚΑ ΚΑΤΑΣΚΕΥΗΣ Για την κατασκευή των καλτσών χρησιμοποιούνται δύο είδη δίκλωνων βαμβακερών νημάτων («COTTON» NEC.2/60 – NEC.2/120) και επιπλέον η περιοχή του άνω μέρους της κάλτσας (λάστιχο) ενισχύεται με την προσθήκη ελαστικού νήματος. Το βαμβάκι κατασκευής των δίκλωνων νημάτων	NAI														

	πλέξης πρέπει να είναι άριστης ποιότητας, καλώς εκκοκκισμένο και καθαρισμένο, απαλλαγμένο ξένων ουσιών, μακρύνο, ομοιόμορφο, λεπτό και μαύρο χρώματος.			
15.4	ΓΕΝΙΚΗ ΠΕΡΙΓΡΑΦΗ - ΚΑΤΑΣΚΕΥΗ			
15.4.1	Κάθε κάλτσα αποτελείται από το λάστιχο, τον κορμό, τη φτέρνα, το πέλμα και τη μύτη, τα οποία και αποτελούν ενιαίο σύνολο. Οι κάλτσες κατασκευάζονται χωρίς ραφές κατά μήκος του κορμού τους σε καλτσοπλεκτικές μηχανές κυλινδρικού τύπου. Η πλέξη των καλτσών πρέπει να είναι συνεχής, ισόπυκνη και ιδιαίτερα επιμελημένη, χωρίς ελαττώματα, ώστε να επιτυγχάνεται πολύ καλή εμφάνιση καθώς και απαλή-ευχάριστη αφή.	NAI		
15.4.2	Το λάστιχο κατασκευάζεται από δύο παράλληλα βαμβακερά νήματα με προσθήκη ελαστικού νήματος, που έχει πυρήνα από φυσικό ελαστικό, το οποίο περιβάλλεται από λεπτό νήμα ινών νάιλον. Κατά την κατασκευή της θα πρέπει να υπάρχει κατάλληλος αριθμός σειρών ελαστικού νήματος για τη συγκράτηση της κάλτσας στην κνήμη του ποδιού.	NAI		
15.4.3	Ο κορμός της κάλτσας, όπως και το πέλμα, θα κατασκευάζεται από δύο παράλληλα νήματα NEC.2/60. Το κάτω τμήμα του οπίσθιου μέρους του κορμού θα ενισχύεται και με πρόσθετο δίκλωνο νήμα NEC.2/120.	NAI		
15.4.4	Η φτέρνα της κάλτσας θα κατασκευάζεται από τρία παράλληλα δίκλωνα νήματα NEC.2/60, όπως και το μέρος των δακτύλων (μύτη). Η ενωτική ραφή του τέλους των δακτύλων με το τέλος της πλέξης του πρόσθιου τμήματος του κορμού της κάλτσας πρέπει να είναι κανονική, συνεχής, επιμελημένη και να μην προκαλεί τραυματισμό στα δάκτυλα.	NAI		
15.4.5	Στην εξωτερική όψη του πέλματος μίας κάλτσας από τις δύο του κάθε ζεύγους αναγράφονται με σφραγίδα, ανεξίτηλο τρόπο και με έντονο χρώμα η χώρα προέλευσης, η σύνθεση και το μέγεθός τους.	NAI		
15.4.6	Η κατασκευή και το σχέδιο της κάλτσας θα είναι σύμφωνα με το Ε.Δ. της Υπηρεσίας.	NAI		
15.5	ΣΥΣΚΕΥΑΣΙΑ - ΕΠΙΣΗΜΑΝΣΕΙΣ			
15.5.1	Πρωτογενής συσκευασία: Κάθε ζεύγος διπλώνεται στα δύο και είτε αφού συνδεθούν οι δύο κάλτσες με κατάλληλους μεταλλικούς συνδετήρες σε λάστιχο-φτέρνα-μύτη, τοποθετείται σε διάφανη πλαστική θήκη, είτε ράβεται εξωτερικά, συγκρατώντας λάστιχο με μύτη, μια διπλωμένη χαρτονένια ετικέτα με τα διεθνή σύμβολα οδηγιών πλύσης.	NAI		
15.5.2	Δευτερογενής συσκευασία: Κατάλληλος αριθμός πρωτογενών συσκευασιών, 10-12 ζεύγη, θα τοποθετηθούν σε μικρό χαρτόκουτο, επί του οποίου θα φέρεται αυτοκόλλητη ετικέτα με την περιγραφή του υλικού, το μέγεθος, την επωνυμία του κατασκευαστή και τον αριθμό-έτος της Σύμβασης.	NAI		
15.5.3	Τριτογενής συσκευασία: Κατάλληλος αριθμός δευτερογενών συσκευασιών θα συσκευάζονται σε πεντάφυλλο χαρτοκιβώτιο ανθεκτικό στη μεταφορά και αποθήκευση, το οποίο θα κλείνει με κατάλληλη ταινία (τσέρκι).	NAI		
15.5.4	Επισημάνσεις τριτογενούς συσκευασίας: Στο εξωτερικό μέρος και σε εμφανές σημείο αυτής, θα αναγράφονται τα παρακάτω : ΛΙΜΕΝΙΚΟ ΣΩΜΑ-ΕΛΛΗΝΙΚΗ ΑΚΤΟΦΥΛΑΚΗ ΚΑΛΤΣΕΣ ΜΑΥΡΕΣ ΒΑΜΒΑΚΕΡΕΣ. <ul style="list-style-type: none"> • Εμπορικό σήμα ή επωνυμία του κατασκευαστή και του προμηθευτή, εφόσον διαφέρουν. • Αριθμός περιεχόμενων ζευγών. • Μέγεθος καλτσών • Μήνας και έτος κατασκευής • Αριθμός και έτος σύμβασης 	NAI		
15.6	ΔΕΙΓΜΑΤΟΛΗΨΙΑ – ΕΛΕΓΧΟΙ ΠΟΙΟΤΗΤΑΣ ΚΑΤΑ ΤΗΝ ΠΑΡΑΛΑΒΗ			
15.6.1	Η συνολική ποσότητα των παραδιδόμενων τεμαχίων που προσκομίζονται κάθε φορά από τον προμηθευτή σε συγκεκριμένη ημερομηνία, θα θεωρούνται ως μια (01) παρτίδα, (ανεξαρτήτως του συνολικού αριθμού ειδών που υποχρεούται να παραδώσει βάσει της σχετικής σύμβασης). Ο προμηθευτής είναι δυνατόν να παραδώσει όλη την συμβατική ποσότητα σε δύο (02) παρτίδες, δηλαδή μέχρι και δύο (02) τμηματικές παραδόσεις. Οι δειγματοληπτικοί έλεγχοι θα	NAI		

	πραγματοποιούνται και στις δύο (02) παρτίδες (τυμηματικές παραδόσεις). Τα ανωτέρω ισχύουν για την περίπτωση εφέσιμης προμήθειας.																		
15.6.2	<p>Ο κάθε υποψήφιος προμηθευτής, μαζί με τις προσφορές του θα καταθέτει ένα (01) αντιπροσωπευτικό δείγμα του υπόψη είδους, το οποίο θα ελέγχεται μακροσκοπικά από την Επιτροπή αξιολόγησης των προσφορών, σύμφωνα με την παρούσα προδιαγραφή. Εφόσον το δείγμα κριθεί κατάλληλο μακροσκοπικά, επισημοποιείται μόνο για την συγκεκριμένη σύμβαση προμήθειας, ώστε να χρησιμοποιηθεί από τον προμηθευτή ως βιομηχανικό πρότυπο για την έναρξη μαζικής παραγωγής, θα αποτελέσει δε κατά το στάδιο της παραλαβής το επισημοποιημένο δείγμα, βάσει του οποίου θα πραγματοποιηθεί, με βεβαίωση που εκδίδεται από τον Προϊστάμενο της Υπηρεσίας, ο μακροσκοπικός έλεγχος και η παραλαβή.</p> <p>Σε περίπτωση που το δείγμα κριθεί ακατάλληλο, ο προμηθευτής κατασκευάζει νέο για να εξετασθεί με την ίδια διαδικασία.</p> <p>Το δείγμα βαρύνει τον προμηθευτή ως επιπλέον ζεύγος, σε σχέση με τη συμβατική ποσότητα των υλικών που υποχρεούται να παραδώσει.</p> <p>Το δείγμα των προμηθευτών που έλαβαν μέρος στο διαγωνισμό και δεν επελέγησαν, θα τους επιστρέφεται κατά τα οριζόμενα στο άρθρο 214 Ν.4412/2016.</p>	NAI																	
15.6.3	<p>Μακροσκοπικός έλεγχος</p> <p>Οι έλεγχοι θα γίνουν δειγματοληπτικά σε πρωτογενείς και δευτερογενείς συσκευασίες.</p>	NAI																	
15.6.4	<p>Έλεγχος συσκευασίας</p> <p>Θα πραγματοποιηθεί δειγματοληψία στις συσκευασίες με τη χρήση του ακόλουθου πίνακα:</p> <table border="1" style="margin-left: 40px;"> <thead> <tr> <th colspan="3">ΠΙΝΑΚΑΣ ΑΠΛΗΣ ΔΕΙΓΜΑΤΟΛΗΨΙΑΣ ΜΑΚΡΟΣΚΟΠΙΚΟΥ ΕΛΕΓΧΟΥ</th> </tr> <tr> <th>Μέγεθος παρτίδας (Ζεύγη)</th> <th>Μέγεθος δείγματος (Ζεύγη)</th> <th>Αποδεκτός αριθμός ελαττωματικών ζευγών</th> </tr> </thead> <tbody> <tr> <td>1 – 3</td> <td>Όλα</td> <td>0</td> </tr> <tr> <td>4 – 90</td> <td>3</td> <td>0</td> </tr> <tr> <td>91 – 280</td> <td>13</td> <td>1</td> </tr> </tbody> </table> <p>Ως ελαττωματικό θεωρείται ένα ζεύγος του δείγματος, όταν διαπιστωθούν ελλείψεις ή ασυμφωνία με τα αναγραφόμενα στις §15.2 έως και §15.5 (ύπαρξη ακαλαίσθητων σημείων και ατελειών στις ραφές, όπως ξέφτια, στραβά γαζιά και μη τελειωμένες ραφές, επιφανειακά εξωτερικά ελαττώματα, όπως σχισίματα, τρύπες, καψίματα, μόνιμα στίγματα, κηλίδες ή οποιαδήποτε αλλοίωση της εξωτερικής επιφάνειας του υλικού), καθώς και όταν διαπιστωθεί σχίσσιμο ή σημαντική παραμόρφωση του χαρτοκιβωτίου.</p>	ΠΙΝΑΚΑΣ ΑΠΛΗΣ ΔΕΙΓΜΑΤΟΛΗΨΙΑΣ ΜΑΚΡΟΣΚΟΠΙΚΟΥ ΕΛΕΓΧΟΥ			Μέγεθος παρτίδας (Ζεύγη)	Μέγεθος δείγματος (Ζεύγη)	Αποδεκτός αριθμός ελαττωματικών ζευγών	1 – 3	Όλα	0	4 – 90	3	0	91 – 280	13	1	NAI		
ΠΙΝΑΚΑΣ ΑΠΛΗΣ ΔΕΙΓΜΑΤΟΛΗΨΙΑΣ ΜΑΚΡΟΣΚΟΠΙΚΟΥ ΕΛΕΓΧΟΥ																			
Μέγεθος παρτίδας (Ζεύγη)	Μέγεθος δείγματος (Ζεύγη)	Αποδεκτός αριθμός ελαττωματικών ζευγών																	
1 – 3	Όλα	0																	
4 – 90	3	0																	
91 – 280	13	1																	
15.6.5	Αν κατά τον μακροσκοπικό έλεγχο, βρεθεί αριθμός ελαττωμάτων μεγαλύτερος από τον αναγραφόμενο στον πίνακα της §15.6.4, τότε ο Προϊστάμενος της Υπηρεσίας μπορεί κατά την κρίση του, ανάλογα με το πλήθος και τη βαρύτητα των ευρημάτων, να επιβάλει έκπτωση έως 5%.	NAI																	
16.	ΠΡΟΣΩΠΙΑ (ΠΕΤΣΕΤΕΣ ΠΡΟΣΩΠΟΥ)																		
16.1	<p>ΕΠΙΣΗΜΟ ΔΕΙΓΜΑ</p> <p>Με το Επίσημο Δείγμα (Ε.Δ.) της Υπηρεσίας (το οποίο θεωρείται αντιπροσωπευτικό ως προς τις αναλογίες για όλα τα μεγέθη) προσδιορίζονται ο τρόπος ραφής-κατασκευής των πετσετών, οι προβλεπόμενες διαστάσεις, η ακριβής απόχρωση, η ύφανση τους καθώς και η γενική μακροσκοπική εμφάνιση αυτών, όπως ελαστικότητα, αφή, καθαρότητα, φινίρισμα, κλπ. Όταν υπάρχουν ασυμφωνίες μεταξύ του Ε.Δ. και των διαφόρων χαρακτηριστικών της Τεχνικής Προδιαγραφής (Τ.Π.) που δεν διευκρινίζονται αλλού, ισχύει η Τεχνική Προδιαγραφή. Οποσδήποτε το Ε.Δ. της Υπηρεσίας δεν ισχύει για τυχόν υπάρχουσες σ' αυτό κακοτεχνίες και ελαττώματα.</p>	NAI																	
16.2	ΤΕΧΝΙΚΑ ΧΑΡΑΚΤΗΡΙΣΤΙΚΑ																		
16.2.1	ΓΕΝΙΚΕΣ ΑΠΑΙΤΗΣΕΙΣ																		
16.2.1.1	Οι πετσέτες θα είναι καινούριες, σχήματος και απόχρωσης σύμφωνα με το Ε.Δ. της Υπηρεσίας.	NAI																	
16.2.1.2	Οι πετσέτες θα είναι επιμελημένης και ανθεκτικής κατασκευής, που θα εξασφαλίζει άψογη εμφάνιση καθώς και διατήρηση αυτών στην αρχική τους μορφή για μεγάλο χρονικό διάστημα, δίχως να προκαλούνται παραμορφώσεις και άκομψες πτυχώσεις.	NAI																	

16.2.1.3	Η ραφή - κατασκευή της κάθε πετσέτας θα γίνει σύμφωνα με τα στοιχεία των κατωτέρω §16.2.2 έως και §16.4, σε συνδυασμό με το Ε.Δ. της Υπηρεσίας.	NAI		
16.2.2	ΔΙΑΣΤΑΣΕΙΣ <u>Μήκος</u> : 100 ± 2εκ. <u>Πλάτος</u> : 50 ± 1εκ.	NAI		
16.3	ΑΠΟΧΡΩΣΗ – ΥΦΑΣΜΑ ΠΕΤΣΕΤΩΝ Απόχρωση: Η απόχρωση του υφάσματος της πετσέτας θα είναι λευκή, σύμφωνα με το Ε.Δ. της Υπηρεσίας. Σύνθεση υφάσματος: 100% Βαμβάκι. Ύφανση : Όμοια με το Ε.Δ. της Υπηρεσίας. Κλωστή ραφής :Θα είναι τίτλου 40/3 Nec πενιέ, μερσεριζέ, χρώματος λευκού, ίδιας απόχρωσης με αυτήν της πετσέτας.	NAI		
16.4	ΓΕΝΙΚΗ ΠΕΡΙΓΡΑΦΗ - ΚΑΤΑΣΚΕΥΗ			
16.4.1	ΤΡΟΠΟΣ ΚΑΤΑΣΚΕΥΗΣ			
16.4.1.1	Στο μέσο της πετσέτας και εντός πλαισίου χωρίς θηλιές, διαστάσεων 45εκ. x 08εκ., θα σχηματίζονται με θηλιές τα γράμματα “Λ.Σ.-ΕΛ.ΑΚΤ.". Τα γράμματα αυτά θα είναι κεφαλαία με τις εξής διαστάσεις κάθε γράμματος: ύψος 6εκ., πλάτος 4,5εκ. και θα βρίσκονται στο διαμήκη άξονα της πετσέτας, σύμφωνα με σχέδιο του Παραρτήματος.	NAI		
16.4.1.2	Η καλυπτόμενη επιφάνεια με θηλιές θα είναι 1 έως 2εκ. μικρότερη από τις τελικές διαστάσεις της πετσέτας. Περιφερειακά σε κάθε πετσέτα θα υφαίνεται «μπορντούρα» δίχως θηλιές, η οποία θα αναδιπλώνεται και θα ράβεται με κλωστή της §16.3.	NAI		
16.4.1.3	Επιπλέον, κάθε πετσέτα θα φέρει στο μέσο της πάνω διαμήκους πλευράς της, λευκή φακαρόλα (κρεμαστάρι-θηλάκι), μήκους 5 ± 1εκ. και πλάτους 0,8 - 1,0εκ., για την ασφαλή στήριξή της.	NAI		
16.4.2	ΦΙΝΙΡΙΣΤΙΚΕΣ ΚΑΤΕΡΓΑΣΙΕΣ: Οι πετσέτες, πέραν των κατάλληλων διεργασιών που θα υποστούν, θα κατεργαστούν με μαλακοποιητικές ουσίες, όπως “softener” ή οποιαδήποτε άλλη κατάλληλη ουσία, έτσι ώστε να εξασφαλιστεί η απαλότητα και καλή αφή του υλικού, χωρίς όμως να περιορίζεται η ικανότητά του στη διαβροχή και στην γρήγορη απορρόφηση του νερού.	NAI		
16.4.3	ΕΠΙΣΗΜΑΝΣΕΙΣ ΠΕΤΣΕΤΑΣ: Σε κάθε πετσέτα θα αναγράφονται σε εμφανές σημείο, επί συνθετικής ετικέτας, με ανεξίτηλο τρόπο, τα ακόλουθα στοιχεία: <ul style="list-style-type: none"> • Σύνθεση υλικού. • Τα διεθνή σύμβολα με τις οδηγίες φροντίδας του είδους, όπως καθαρισμού, σιδερώματος, στεγνώματος κ.α. • Εμπορικό σήμα ή επωνυμία του κατασκευαστή ή του προμηθευτή. 	NAI		
16.5	ΣΥΣΚΕΥΑΣΙΑ – ΕΠΙΣΗΜΑΝΣΕΙΣ			
16.5.1	ΣΥΣΚΕΥΑΣΙΑ			
16.5.1.1	Κάθε πετσέτα θα είναι σιδερωμένη, καλά διπλωμένη και τοποθετημένη μέσα σε διαφανή πλαστική ανθεκτική σακούλα (πρωτογενής συσκευασία), η οποία όμως δύναται να περιέχει έως και πέντε (05) τεμάχια.	NAI		
16.5.1.2	Κατάλληλος αριθμός πρωτογενών συσκευασιών θα συσκευάζονται σε πεντάφυλλο χαρτοκιβώτιο ανθεκτικό στη μεταφορά και αποθήκευση, το οποίο θα κλείνει με κατάλληλη ταινία (δευτερογενής συσκευασία).	NAI		
16.5.2	ΕΠΙΣΗΜΑΝΣΕΙΣ ΠΡΩΤΟΓΕΝΟΥΣ ΣΥΣΚΕΥΑΣΙΑΣ Σε κάθε συσκευασία θα αναγράφονται τουλάχιστον οι παρακάτω επισημάνσεις: <ul style="list-style-type: none"> • Περιγραφή του υλικού και διαστάσεις (π.χ. λευκή πετσέτα 100cm X 50cm) • Εμπορικό σήμα ή επωνυμία του κατασκευαστή και του προμηθευτή, εφόσον διαφέρουν. 	NAI		

16.5.3	<p>ΕΠΙΣΗΜΑΝΣΕΙΣ ΔΕΥΤΕΡΟΓΕΝΟΥΣ ΣΥΣΚΕΥΑΣΙΑΣ 24PROC0014391994 2024-03-08 Στο εξωτερικό μέρος και σε εμφανές σημείο αυτής, θα αναγράφονται τα ακόλουθα: ΛΙΜΕΝΙΚΟ ΣΩΜΑ-ΕΛΛΗΝΙΚΗ ΑΚΤΟΦΥΛΑΚΗ ΛΕΥΚΕΣ ΠΕΤΣΕΤΕΣ ΠΡΟΣΩΠΟΥ (ΔΙΑΣΤΑΣΕΩΝ 100cm X 50cm)</p> <ul style="list-style-type: none"> • Εμπορικό σήμα ή επωνυμία του κατασκευαστή και του προμηθευτή, εφόσον διαφέρουν. • Αριθμός περιεχόμενων τεμαχίων. • Μήνας και έτος κατασκευής. • Αριθμός και έτος σύμβασης. 	NAI														
16.6	ΔΕΙΓΜΑΤΟΛΗΨΙΑ – ΕΛΕΓΧΟΙ ΠΟΙΟΤΗΤΑΣ ΚΑΤΑ ΤΗΝ ΠΑΡΑΛΑΒΗ															
16.6.1	<p>Η συνολική ποσότητα των παραδιδόμενων τεμαχίων που προσκομίζονται κάθε φορά από τον προμηθευτή σε συγκεκριμένη ημερομηνία, θα θεωρούνται ως μια (01) παρτίδα, (ανεξαρτήτως του συνολικού αριθμού ειδών που υποχρεούται να παραδώσει βάσει της σχετικής σύμβασης). Ο προμηθευτής είναι δυνατόν να παραδώσει όλη την συμβατική ποσότητα σε δύο (02) παρτίδες, δηλαδή μέχρι και δύο (02) τμηματικές παραδόσεις. Οι δειγματοληπτικοί έλεγχοι θα πραγματοποιούνται και στις δύο (02) παρτίδες (τμηματικές παραδόσεις). Τα ανωτέρω ισχύουν για την περίπτωση εφάπαξ προμήθειας.</p>	NAI														
16.6.2	<p>Ο κάθε υποψήφιος προμηθευτής, μαζί με τις προσφορές του θα καταθέτει ένα (01) αντιπροσωπευτικό δείγμα του υπόψη είδους, το οποίο θα ελέγχεται μακροσκοπικά από την Επιτροπή αξιολόγησης των προσφορών, σύμφωνα με την παρούσα προδιαγραφή. Εφόσον το δείγμα κριθεί κατάλληλο μακροσκοπικά, επισημοποιείται μόνο για την συγκεκριμένη σύμβαση προμήθειας, ώστε να χρησιμοποιηθεί από τον προμηθευτή ως βιομηχανικό πρότυπο για την έναρξη μαζικής παραγωγής, θα αποτελέσει δε κατά το στάδιο της παραλαβής το επισημοποιημένο δείγμα, βάσει του οποίου θα πραγματοποιηθεί, με βεβαίωση που εκδίδεται από τον Προϊστάμενο της Υπηρεσίας, ο μακροσκοπικός έλεγχος και η παραλαβή.</p> <p>Σε περίπτωση που το δείγμα κριθεί ακατάλληλο, ο προμηθευτής κατασκευάζει νέο για να εξετασθεί με την ίδια διαδικασία.</p> <p>Το δείγμα βαρύνει τον προμηθευτή ως επιπλέον ζεύγος, σε σχέση με τη συμβατική ποσότητα των υλικών που υποχρεούται να παραδώσει.</p> <p>Το δείγμα των προμηθευτών που έλαβαν μέρος στο διαγωνισμό και δεν επελέγησαν, θα τους επιστρέφεται κατά τα οριζόμενα στο άρθρο 214 Ν.4412/2016.</p>	NAI														
16.6.3	<p>Μακροσκοπικός έλεγχος Οι έλεγχοι θα γίνουν δειγματοληπτικά σε πρωτογενείς και δευτερογενείς συσκευασίες.</p>	NAI														
16.6.4	<p>Έλεγχος συσκευασίας Θα πραγματοποιηθεί δειγματοληψία στις συσκευασίες με τη χρήση του ακόλουθου πίνακα:</p> <table border="1" data-bbox="236 1346 1299 1514"> <thead> <tr> <th colspan="3">ΠΙΝΑΚΑΣ ΑΠΛΗΣ ΔΕΙΓΜΑΤΟΛΗΨΙΑΣ ΜΑΚΡΟΣΚΟΠΙΚΟΥ ΕΛΕΓΧΟΥ</th> </tr> <tr> <th>Μέγεθος παρτίδας (Ζεύγη)</th> <th>Μέγεθος δείγματος (Ζεύγη)</th> <th>Αποδεκτός αριθμός ελαττωματικών ζευγών</th> </tr> </thead> <tbody> <tr> <td>1 – 3</td> <td>Όλα</td> <td>0</td> </tr> <tr> <td>4 – 90</td> <td>3</td> <td>0</td> </tr> </tbody> </table> <p>Ως ελαττωματικό θεωρείται ένα ζεύγος του δείγματος, όταν διαπιστωθούν ελλείψεις ή ασυμφωνία με τα αναγραφόμενα στις §16.2 έως και §16.5 (ύπαρξη ακαλαίσθητων σημείων και ατελειών στις ραφές, όπως ξέφτια, στραβά γαζιά και μη τελειωμένες ραφές, επιφανειακά εξωτερικά ελαττώματα, όπως σχισίματα, τρύπες, καψίματα, μόνιμα στίγματα, κηλίδες ή οποιαδήποτε αλλοίωση της εξωτερικής επιφάνειας του υλικού), καθώς και όταν διαπιστωθεί σχίσμο ή σημαντική παραμόρφωση του χαρτοκιβωτίου.</p>	ΠΙΝΑΚΑΣ ΑΠΛΗΣ ΔΕΙΓΜΑΤΟΛΗΨΙΑΣ ΜΑΚΡΟΣΚΟΠΙΚΟΥ ΕΛΕΓΧΟΥ			Μέγεθος παρτίδας (Ζεύγη)	Μέγεθος δείγματος (Ζεύγη)	Αποδεκτός αριθμός ελαττωματικών ζευγών	1 – 3	Όλα	0	4 – 90	3	0	NAI		
ΠΙΝΑΚΑΣ ΑΠΛΗΣ ΔΕΙΓΜΑΤΟΛΗΨΙΑΣ ΜΑΚΡΟΣΚΟΠΙΚΟΥ ΕΛΕΓΧΟΥ																
Μέγεθος παρτίδας (Ζεύγη)	Μέγεθος δείγματος (Ζεύγη)	Αποδεκτός αριθμός ελαττωματικών ζευγών														
1 – 3	Όλα	0														
4 – 90	3	0														
16.6.5	<p>Αν κατά τον μακροσκοπικό έλεγχο, βρεθεί αριθμός ελαττωμάτων μεγαλύτερος από τον αναγραφόμενο στον πίνακα της §16.6.4, τότε ο Προϊστάμενος της Υπηρεσίας μπορεί κατά την κρίση του, ανάλογα με το πλήθος και τη βαρύτητα των ευρημάτων, να επιβάλει έκπτωση έως 5%.</p>	NAI														
17.	ΨΥΚΤΡΕΣ ΥΠΟΔΗΜΑΤΩΝ															
17.1	ΕΠΙΣΗΜΟ ΔΕΙΓΜΑ	NAI														

	Με το Επίσημο Δείγμα (Ε.Δ.) της Υπηρεσίας προσδιορίζονται οι προβλεπόμενες διαστάσεις της ψύκτρας, η ακριβής υπεύθυνη της καθώς και η γενική μακροσκοπική εμφάνιση αυτής. Όταν υπάρχουν ασυμφωνίες μεταξύ του Ε.Δ. και των διαφόρων χαρακτηριστικών της Τεχνικής Προδιαγραφής (Τ.Π.) που δεν διευκρινίζονται αλλού, ισχύει η Τεχνική Προδιαγραφή. Οποσδήποτε το Ε.Δ. της Υπηρεσίας δεν ισχύει για τυχόν υπάρχουσες σ' αυτό κακοτεχνίες και ελαττώματα.											
17.2	ΤΕΧΝΙΚΑ ΧΑΡΑΚΤΗΡΙΣΤΙΚΑ											
17.2.1	ΓΕΝΙΚΕΣ ΑΠΑΙΤΗΣΕΙΣ											
17.2.1.1	Οι ψύκτρες υποδημάτων θα είναι καινούριες, σχήματος και απόχρωσης σύμφωνα με το Ε.Δ. της Υπηρεσίας.	NAI										
17.2.1.2	Οι ψύκτρες θα είναι άρτιας, επιμελημένης και ανθεκτικής κατασκευής, που θα εξασφαλίζει άψογη εμφάνιση καθώς και διατήρηση αυτών στην αρχική τους μορφή για μεγάλο χρονικό διάστημα.	NAI										
17.2.1.3	Η κατασκευή των ψυκτρών θα γίνει σύμφωνα με τα στοιχεία των κατωτέρω §17.2.2 και §17.3, σε συνδυασμό με το Ε.Δ. της Υπηρεσίας.	NAI										
17.2.2	ΔΙΑΣΤΑΣΕΙΣ											
	<table border="1" style="margin-left: auto; margin-right: auto;"> <tr> <td>Μήκος (cm)</td> <td>18 ± 1</td> </tr> <tr> <td>Πλάτος (cm)</td> <td>5 ± 1</td> </tr> <tr> <td>Ύψος ξύλινης βάσης</td> <td>1,5 ± 0,5</td> </tr> <tr> <td>Ύψος τριχών (cm)</td> <td>3 ± 0,2</td> </tr> </table>	Μήκος (cm)	18 ± 1	Πλάτος (cm)	5 ± 1	Ύψος ξύλινης βάσης	1,5 ± 0,5	Ύψος τριχών (cm)	3 ± 0,2	NAI		
Μήκος (cm)	18 ± 1											
Πλάτος (cm)	5 ± 1											
Ύψος ξύλινης βάσης	1,5 ± 0,5											
Ύψος τριχών (cm)	3 ± 0,2											
17.3	ΠΡΟΔΙΑΓΡΑΦΕΣ ΚΑΤΑΣΚΕΥΗΣ											
17.3.1	Υλικό βάσης: ξύλινη λαβή	NAI										
17.3.2	Υλικό τριχών:100% μαλακή τρίχα αλόγου	NAI										
17.3.3	Χρώμα τριχών: μαύρο	NAI										
17.3.4	<u>ΓΕΝΙΚΗ ΠΕΡΙΓΡΑΦΗ - ΚΑΤΑΣΚΕΥΗ</u> Η ξύλινη βάση πρέπει να έχει στρογγυλεμένα άκρα και κατάλληλο φινιρίσμα ώστε να είναι λεία. Το περίγραμμα των τριχών θα πρέπει να ακολουθεί το αντίστοιχο περίγραμμα της ξύλινης βάσης.	NAI										
17.4	ΣΥΣΚΕΥΑΣΙΑ - ΕΠΙΣΗΜΑΝΣΕΙΣ											
17.4.1	<u>Συσκευασία</u> Κατάλληλος αριθμός ψυκτρών θα συσκευάζονται σε πεντάφυλλο χαρτοκιβώτιο ανθεκτικό στη μεταφορά και αποθήκευση, το οποίο θα κλείνει με κατάλληλη ταινία (τσέρκι) .	NAI										
17.4.2	<u>Επισημάνσεις συσκευασίας:</u> Στο εξωτερικό μέρος και σε εμφανές σημείο αυτής, θα αναγράφονται τα παρακάτω: - Περιγραφή του υλικού . - Εμπορικό σήμα ή επωνυμία του κατασκευαστή και του προμηθευτή, εφόσον διαφέρουν. - Αριθμός περιεχόμενων τεμαχίων. - Μήνας και έτος κατασκευής. - Αριθμός και έτος σύμβασης.	NAI										
17.5	ΔΕΙΓΜΑΤΟΛΗΨΙΑ – ΕΛΕΓΧΟΙ ΠΟΙΟΤΗΤΑΣ ΚΑΤΑ ΤΗΝ ΠΑΡΑΛΑΒΗ											
17.5.1	Η συνολική ποσότητα των παραδιδόμενων τεμαχίων που προσκομίζονται κάθε φορά από τον προμηθευτή σε συγκεκριμένη ημερομηνία, θα θεωρούνται ως μια (01) παρτίδα, (ανεξαρτήτως του συνολικού αριθμού ειδών που υποχρεούται να παραδώσει βάσει της σχετικής σύμβασης). Ο προμηθευτής είναι δυνατόν να παραδώσει όλη την συμβατική ποσότητα σε δύο (02) παρτίδες, δηλαδή μέχρι και δύο (02) τμηματικές παραδόσεις. Οι δειγματοληπτικοί έλεγχοι θα πραγματοποιούνται και στις δύο (02) παρτίδες (τμηματικές παραδόσεις). Τα ανωτέρω ισχύουν για	NAI										

	την περίπτωση εφέτους προμήθειας															
17.5.2	<p>Ο κάθε υποψήφιος προμηθευτής, μαζί με τις προσφορές του θα καταθέτει ένα (01) αντιπροσωπευτικό δείγμα του υπόψη είδους, το οποίο θα ελέγχεται μακροσκοπικά από την Επιτροπή αξιολόγησης των προσφορών, σύμφωνα με την παρούσα προδιαγραφή. Εφόσον το δείγμα κριθεί κατάλληλο μακροσκοπικά, επισημοποιείται μόνο για την συγκεκριμένη σύμβαση προμήθειας, ώστε να χρησιμοποιηθεί από τον προμηθευτή ως βιομηχανικό πρότυπο για την έναρξη μαζικής παραγωγής, θα αποτελέσει δε κατά το στάδιο της παραλαβής το επισημοποιημένο δείγμα, βάσει του οποίου θα πραγματοποιηθεί, με βεβαίωση που εκδίδεται από τον Προϊστάμενο της Υπηρεσίας, ο μακροσκοπικός έλεγχος και η παραλαβή.</p> <p>Σε περίπτωση που το δείγμα κριθεί ακατάλληλο, ο προμηθευτής κατασκευάζει νέο για να εξετασθεί με την ίδια διαδικασία.</p> <p>Το δείγμα βαρύνει τον προμηθευτή ως επιπλέον τεμάχιο, σε σχέση με τη συμβατική ποσότητα των υλικών που υποχρεούται να παραδώσει.</p> <p>Το δείγμα των προμηθευτών που έλαβαν μέρος στο διαγωνισμό και δεν επελέγησαν, θα τους επιστρέφεται κατά τα οριζόμενα στο άρθρο 214 Ν.4412/2016.</p>	NAI														
17.5.3	<p>Μακροσκοπικός έλεγχος Οι έλεγχοι θα γίνουν δειγματοληπτικά σε πρωτογενείς και δευτερογενείς συσκευασίες.</p>	NAI														
17.5.4	<p>Έλεγχος συσκευασίας Θα πραγματοποιηθεί δειγματοληψία στις συσκευασίες με τη χρήση του ακόλουθου πίνακα:</p> <table border="1" data-bbox="220 804 1278 974"> <thead> <tr> <th colspan="3">ΠΙΝΑΚΑΣ ΑΠΛΗΣ ΔΕΙΓΜΑΤΟΛΗΨΙΑΣ ΜΑΚΡΟΣΚΟΠΙΚΟΥ ΕΛΕΓΧΟΥ</th> </tr> <tr> <th>Μέγεθος παρτίδας (Ζεύγη)</th> <th>Μέγεθος δείγματος (Ζεύγη)</th> <th>Αποδεκτός αριθμός ελαττωματικών ζευγών</th> </tr> </thead> <tbody> <tr> <td>1 – 3</td> <td>Όλα</td> <td>0</td> </tr> <tr> <td>4 – 90</td> <td>3</td> <td>0</td> </tr> </tbody> </table> <p>Ως ελαττωματικό θεωρείται ένα τεμάχιο του δείγματος, όταν διαπιστωθούν ελλείψεις ή ασυμφωνία με τα αναγραφόμενα στις §17.2 έως και §17.4 (π.χ. ύπαρξη ακαλαίσθητων σημείων και ατελειών στην ξύλινη βάση, ξέφτια στις τρίχες, επιφανειακά εξωτερικά ελαττώματα ή οποιαδήποτε αλλοίωση της εξωτερικής επιφάνειας του υλικού κ.α.) καθώς και όταν διαπιστωθεί σχίσσιμο ή σημαντική παραμόρφωση του χαρτοκιβωτίου.</p>	ΠΙΝΑΚΑΣ ΑΠΛΗΣ ΔΕΙΓΜΑΤΟΛΗΨΙΑΣ ΜΑΚΡΟΣΚΟΠΙΚΟΥ ΕΛΕΓΧΟΥ			Μέγεθος παρτίδας (Ζεύγη)	Μέγεθος δείγματος (Ζεύγη)	Αποδεκτός αριθμός ελαττωματικών ζευγών	1 – 3	Όλα	0	4 – 90	3	0	NAI		
ΠΙΝΑΚΑΣ ΑΠΛΗΣ ΔΕΙΓΜΑΤΟΛΗΨΙΑΣ ΜΑΚΡΟΣΚΟΠΙΚΟΥ ΕΛΕΓΧΟΥ																
Μέγεθος παρτίδας (Ζεύγη)	Μέγεθος δείγματος (Ζεύγη)	Αποδεκτός αριθμός ελαττωματικών ζευγών														
1 – 3	Όλα	0														
4 – 90	3	0														
17.5.5	<p>Αν κατά τον μακροσκοπικό έλεγχο, βρεθεί αριθμός ελαττωμάτων μεγαλύτερος από τον αναγραφόμενο στον πίνακα της §17.5.4, τότε ο Προϊστάμενος της Υπηρεσίας μπορεί κατά την κρίση του, ανάλογα με το πλήθος και τη βαρύτητα των ευρημάτων, να επιβάλει έκπτωση έως 5%.</p>	NAI														
18.	ΛΟΥΚΕΤΑ ΜΑΚΡΥΛΑΙΜΑ															
18.1	<p>ΕΠΙΣΗΜΟ ΔΕΙΓΜΑ Με το Επίσημο Δείγμα (Ε.Δ.) της Υπηρεσίας προσδιορίζονται οι ακριβείς διαστάσεις των μακρύλαιμων λουκέτων, η επιμέλεια και η αρτιότητα της κατασκευής τους. Όταν υπάρχουν ασυμφωνίες μεταξύ του Ε.Δ. και των διαφόρων χαρακτηριστικών της Τεχνικής Προδιαγραφής (Τ.Π.) που δεν διευκρινίζονται αλλού, ισχύει η Τεχνική Προδιαγραφή. Οποσδήποτε το Ε.Δ. της Υπηρεσίας δεν ισχύει για τυχόν υπάρχουσες σ' αυτό κακοτεχνίες και ελαττώματα.</p>	NAI														
18.2	ΤΕΧΝΙΚΑ ΧΑΡΑΚΤΗΡΙΣΤΙΚΑ															
18.2.1	<p>ΓΕΝΙΚΕΣ ΑΠΑΙΤΗΣΕΙΣ Τα λουκέτα πρέπει να είναι κατασκευασμένα από συμπαγή ορειχάλκινη θήκη, με άγκιστρο από επιχρωμιωμένο χάλυβα και να είναι εφοδιασμένα με εσωτερικό ελατήριο, ώστε το άγκιστρο να εκτινάσσεται κατά το άνοιγμα. Συνοδεύονται από τρία (03) ορειχάλκινα επιμεταλλωμένα κλειδιά. Τα κλειδιά μπορούν να αφαιρούνται και όταν το λουκέτο είναι ανοικτό, κλειδώνει δε με απλή πίεση του άγκιστρου.</p>	NAI														
18.2.2	ΔΙΑΣΤΑΣΕΙΣ	NAI														

Υψος λουκέτου	34 mm ± 2 mm
Υψος αγκίστρου	80 mm ± 2 mm
Πάχος λουκέτου	16 mm ± 1 mm
Πλάτος λουκέτου	37 mm ± 2 mm
Διάμετρος αγκίστρου	7 mm ± 1 mm

18.2.3	ANTOXH Υπό την επίδραση στατικού φορτίου 100 kg για 2 ώρες με το λουκέτο κλειστό, δεν πρέπει να γίνεται αντιληπτή καμιά αλλοίωση του μηχανισμού λειτουργίας.	NAI														
18.3	ΣΥΣΚΕΥΑΣΙΑ - ΕΠΙΣΗΜΑΝΣΕΙΣ Κάθε λουκέτο θα συσκευάζεται σε χάρτινο κουτί (πρωτογενής συσκευασία) και ανά δώδεκα (12) τεμάχια σε δευτερογενή συσκευασία. Κατάλληλος αριθμός δευτερογενών συσκευασιών θα τοποθετούνται μέσα σε ενισχυμένο χαρτοκιβώτιο αναλόγων διαστάσεων (τριτογενής συσκευασία). Στο εξωτερικό μέρος και σε εμφανές σημείο κάθε τριτογενούς συσκευασίας θα αναγράφονται τα παρακάτω: <ul style="list-style-type: none"> • Περιγραφή του υλικού. • Αριθμός και έτος σύμβασης. • Εμπορικό σήμα ή ονομασία του κατασκευαστή και του προμηθευτή, εφόσον διαφέρουν. • Αριθμός περιεχόμενων τεμαχίων. • Συνολικό βάρος συσκευασίας. 	NAI														
18.4	ΔΕΙΓΜΑΤΟΛΗΨΙΑ – ΕΛΕΓΧΟΙ ΠΟΙΟΤΗΤΑΣ ΚΑΤΑ ΤΗΝ ΠΑΡΑΛΑΒΗ															
18.4.1	Η συνολική ποσότητα των παραδιδόμενων τεμαχίων που προσκομίζονται κάθε φορά από τον προμηθευτή σε συγκεκριμένη ημερομηνία, θα θεωρούνται ως μια (01) παρτίδα, (ανεξαρτήτως του συνολικού αριθμού ειδών που υποχρεούται να παραδώσει βάσει της σχετικής σύμβασης). Ο προμηθευτής είναι δυνατόν να παραδώσει όλη την συμβατική ποσότητα σε δύο (02) παρτίδες, δηλαδή μέχρι και δύο (02) τμηματικές παραδόσεις. Οι δειγματοληπτικοί έλεγχοι θα πραγματοποιούνται και στις δύο (02) παρτίδες (τμηματικές παραδόσεις). Τα ανωτέρω ισχύουν για την περίπτωση εφάπαξ προμήθειας.	NAI														
18.4.2	Ο κάθε υποψήφιος προμηθευτής, μαζί με τις προσφορές του θα καταθέτει ένα (01) αντιπροσωπευτικό δείγμα του υπόψη είδους, το οποίο θα ελέγχεται μακροσκοπικά από την Επιτροπή αξιολόγησης των προσφορών, σύμφωνα με την παρούσα προδιαγραφή. Εφόσον το δείγμα κριθεί κατάλληλο μακροσκοπικά, επισημοποιείται μόνο για την συγκεκριμένη σύμβαση προμήθειας, ώστε να χρησιμοποιηθεί από τον προμηθευτή ως βιομηχανικό πρότυπο για την έναρξη μαζικής παραγωγής, θα αποτελέσει δε κατά το στάδιο της παραλαβής το επισημοποιημένο δείγμα, βάσει του οποίου θα πραγματοποιηθεί, με βεβαίωση που εκδίδεται από τον Προϊστάμενο της Υπηρεσίας, ο μακροσκοπικός έλεγχος και η παραλαβή. Σε περίπτωση που το δείγμα κριθεί ακατάλληλο, ο προμηθευτής κατασκευάζει νέο για να εξετασθεί με την ίδια διαδικασία. Το δείγμα βαρύνει τον προμηθευτή ως επιπλέον τεμάχιο, σε σχέση με τη συμβατική ποσότητα των υλικών που υποχρεούται να παραδώσει. Το δείγμα των προμηθευτών που έλαβαν μέρος στο διαγωνισμό και δεν επελέγησαν, θα τους επιστρέφεται κατά τα οριζόμενα στο άρθρο 214 Ν.4412/2016.	NAI														
18.4.3	Μακροσκοπικός έλεγχος Οι έλεγχοι θα γίνουν δειγματοληπτικά σε πρωτογενείς, δευτερογενείς και τριτογενείς συσκευασίες.	NAI														
18.4.4	Έλεγχος συσκευασίας Θα πραγματοποιηθεί δειγματοληψία στις συσκευασίες με τη χρήση του ακόλουθου πίνακα: <table border="1" data-bbox="220 1859 1281 2027"> <thead> <tr> <th colspan="3">ΠΙΝΑΚΑΣ ΑΠΛΗΣ ΔΕΙΓΜΑΤΟΛΗΨΙΑΣ ΜΑΚΡΟΣΚΟΠΙΚΟΥ ΕΛΕΓΧΟΥ</th> </tr> <tr> <th>Μέγεθος παρτίδας (Τεμάχια)</th> <th>Μέγεθος δείγματος (Τεμάχια)</th> <th>Αποδεκτός αριθμός ελαττωματικών ζευγών</th> </tr> </thead> <tbody> <tr> <td>1 – 3</td> <td>Όλα</td> <td>0</td> </tr> <tr> <td>4 – 90</td> <td>3</td> <td>0</td> </tr> </tbody> </table>	ΠΙΝΑΚΑΣ ΑΠΛΗΣ ΔΕΙΓΜΑΤΟΛΗΨΙΑΣ ΜΑΚΡΟΣΚΟΠΙΚΟΥ ΕΛΕΓΧΟΥ			Μέγεθος παρτίδας (Τεμάχια)	Μέγεθος δείγματος (Τεμάχια)	Αποδεκτός αριθμός ελαττωματικών ζευγών	1 – 3	Όλα	0	4 – 90	3	0	NAI		
ΠΙΝΑΚΑΣ ΑΠΛΗΣ ΔΕΙΓΜΑΤΟΛΗΨΙΑΣ ΜΑΚΡΟΣΚΟΠΙΚΟΥ ΕΛΕΓΧΟΥ																
Μέγεθος παρτίδας (Τεμάχια)	Μέγεθος δείγματος (Τεμάχια)	Αποδεκτός αριθμός ελαττωματικών ζευγών														
1 – 3	Όλα	0														
4 – 90	3	0														

	Ως ελαττωματικό θεωρείται ένα τεμάχιο του δείγματος, όταν διαπιστωθούν ελλείψεις ή ασυμφωνία με τα αναγραφόμενα στις §18.2 και §18.3 (π.χ. ύπαρξη αλλοίωσης στον μηχανισμό λειτουργίας, επιφανειακά εξωτερικά ελαττώματα ή οποιαδήποτε αλλοίωση της εξωτερικής επιφάνειας του υλικού κ.α.), καθώς και όταν διαπιστωθεί σχίσμο ή σημαντική παραμόρφωση του χαρτοκιβωτίου.			
18.4.5	Αν κατά τον μακροσκοπικό έλεγχο, βρεθεί αριθμός ελαττωμάτων μεγαλύτερος από τον αναγραφόμενο στον πίνακα της §18.4.4, τότε ο Προϊστάμενος της Υπηρεσίας μπορεί κατά την κρίση του, ανάλογα με το πλήθος και τη βαρύτητα των ευρημάτων, να επιβάλει έκπτωση έως 5%.	NAI		
19.	ΣΑΚΟΙ ΙΜΑΤΙΣΜΟΥ			
19.1	ΕΠΙΣΗΜΟ ΔΕΙΓΜΑ Με το Επίσημο Δείγμα (Ε.Δ.) της Υπηρεσίας προσδιορίζονται οι ακριβείς διαστάσεις του σάκου ιματισμού, η επιμέλεια και η αρτιότητα της κατασκευής του. Όταν υπάρχουν ασυμφωνίες μεταξύ του Ε.Δ. και των διαφόρων χαρακτηριστικών της Τεχνικής Προδιαγραφής (Τ.Π.) που δεν διευκρινίζονται αλλού, ισχύει η Τεχνική Προδιαγραφή. Οποσδήποτε το Ε.Δ. της Υπηρεσίας δεν ισχύει για τυχόν υπάρχουσες σ' αυτό κακοτεχνίες και ελαττώματα.	NAI		
19.2	ΤΕΧΝΙΚΑ ΧΑΡΑΚΤΗΡΙΣΤΙΚΑ			
19.2.1	ΓΕΝΙΚΕΣ ΑΠΑΙΤΗΣΕΙΣ			
19.2.1.1	Ο σάκος πρέπει να είναι καινούριος και να έχει κυλινδρικό σχήμα με συνολικό μήκος 100 ± 2 cm και διάμετρο 60 ± 2 cm, όπως φαίνεται στο σχέδιο της εικόνας 19 του Παραρτήματος.	NAI		
19.2.1.2	Ο κορμός δημιουργείται με μια κατακόρυφη ραφή.	NAI		
19.2.1.3	Στο πάνω μέρος, το ύφασμα αναδιπλώνεται προς τα μέσα, σε πλάτος $7 + 1$ cm.	NAI		
19.2.1.4	Στο μέσο της στεφάνης που δημιουργείται σύμφωνα με την §19.2.1.3 και σε ίσα διαστήματα τοποθετούνται πέντε (05) καψύλλια με εξωτερική και εσωτερική διάμετρο 2,5 cm και 1,6 cm αντίστοιχα.	NAI		
19.2.1.5	Κατά μήκος του σάκου και στο μέσο του φέρει λαβή μεταφοράς κατασκευασμένη από το ίδιο ύφασμα συνολικού μήκους (συμπεριλαμβανομένου των ραφών) 23 ± 1 cm και πλάτους $4 + 1$ cm που θα είναι ραμμένη στο σάκο, όπως φαίνεται στο σχέδιο της εικόνας 19 του Παραρτήματος.	NAI		
19.2.1.6	Η πυκνότητα των βελονιών των ραφών του σάκου, πρέπει να είναι τουλάχιστον πέντε (05) ανά δύο (02) εκατοστά.	NAI		
19.2.2	ΧΡΩΜΑΤΙΣΜΟΣ - ΒΑΦΗ Ο χρωματισμός θα είναι μπεζ, σύμφωνα με το Ε.Δ. της Υπηρεσίας.	NAI		
19.3	ΣΥΣΚΕΥΑΣΙΑ – ΕΠΙΣΗΜΑΝΣΕΙΣ Κατάλληλος αριθμός σάκων ιματισμού θα τοποθετούνται μέσα σε ενισχυμένο χαρτοκιβώτιο αναλόγων διαστάσεων. Στο εξωτερικό μέρος και σε εμφανές σημείο κάθε συσκευασίας θα αναγράφονται τα παρακάτω: <ul style="list-style-type: none">• Περιγραφή του υλικού.• Αριθμός και έτος σύμβασης.• Εμπορικό σήμα ή ονομασία του κατασκευαστή και του προμηθευτή, εφόσον διαφέρουν.• Αριθμός περιεχόμενων τεμαχίων.• Συνολικό βάρος συσκευασίας.	NAI		
19.4	ΔΕΙΓΜΑΤΟΛΗΨΙΑ – ΕΛΕΓΧΟΙ ΠΟΙΟΤΗΤΑΣ ΚΑΤΑ ΤΗΝ ΠΑΡΑΛΑΒΗ			
19.4.1	Η συνολική ποσότητα των παραδιδόμενων τεμαχίων που προσκομίζονται κάθε φορά από τον προμηθευτή σε συγκεκριμένη ημερομηνία, θα θεωρούνται ως μια (01) παρτίδα, (ανεξαρτήτως του συνολικού αριθμού ειδών που υποχρεούται να παραδώσει βάσει της σχετικής σύμβασης). Ο προμηθευτής είναι δυνατόν να παραδώσει όλη την συμβατική ποσότητα σε δύο (02) παρτίδες, δηλαδή μέχρι και δύο (02) τμηματικές παραδόσεις. Οι δειγματοληπτικοί έλεγχοι θα πραγματοποιούνται και στις δύο (02) παρτίδες (τμηματικές παραδόσεις). Τα ανωτέρω ισχύουν για	NAI		

19.4.2	<p>Ο κάθε υποψήφιος προμηθευτής, μαζί με τις προσφορές του θα καταθέτει ένα (01) αντιπροσωπευτικό δείγμα του υπόψη είδους, το οποίο θα ελέγχεται μακροσκοπικά από την Επιτροπή αξιολόγησης των προσφορών, σύμφωνα με την παρούσα προδιαγραφή. Εφόσον το δείγμα κριθεί κατάλληλο μακροσκοπικά, επισημοποιείται μόνο για την συγκεκριμένη σύμβαση προμήθειας, ώστε να χρησιμοποιηθεί από τον προμηθευτή ως βιομηχανικό πρότυπο για την έναρξη μαζικής παραγωγής, θα αποτελέσει δε κατά το στάδιο της παραλαβής το επισημοποιημένο δείγμα, βάσει του οποίου θα πραγματοποιηθεί, με βεβαίωση που εκδίδεται από τον Προϊστάμενο της Υπηρεσίας, ο μακροσκοπικός έλεγχος και η παραλαβή.</p> <p>Σε περίπτωση που το δείγμα κριθεί ακατάλληλο, ο προμηθευτής κατασκευάζει νέο για να εξετασθεί με την ίδια διαδικασία.</p> <p>Το δείγμα βαρύνει τον προμηθευτή ως επιπλέον τεμάχιο, σε σχέση με τη συμβατική ποσότητα των υλικών που υποχρεούται να παραδώσει.</p> <p>Το δείγμα των προμηθευτών που έλαβαν μέρος στο διαγωνισμό και δεν επελέγησαν, θα τους επιστρέφεται κατά τα οριζόμενα στο άρθρο 214 Ν.4412/2016.</p>	NAI														
19.4.3	<p>Μακροσκοπικός έλεγχος Οι έλεγχοι θα γίνουν δειγματοληπτικά σε πρωτογενείς και δευτερογενείς συσκευασίες.</p>	NAI														
19.4.4	<p>Έλεγχος συσκευασίας Θα πραγματοποιηθεί δειγματοληψία στις συσκευασίες με τη χρήση του ακόλουθου πίνακα:</p> <table border="1" data-bbox="220 790 1279 958"> <thead> <tr> <th colspan="3">ΠΙΝΑΚΑΣ ΑΠΛΗΣ ΔΕΙΓΜΑΤΟΛΗΨΙΑΣ ΜΑΚΡΟΣΚΟΠΙΚΟΥ ΕΛΕΓΧΟΥ</th> </tr> <tr> <th>Μέγεθος παρτίδας (Τεμάχια)</th> <th>Μέγεθος δείγματος (Τεμάχια)</th> <th>Αποδεκτός αριθμός ελαττωματικών ζευγών</th> </tr> </thead> <tbody> <tr> <td>1 – 3</td> <td>Όλα</td> <td>0</td> </tr> <tr> <td>4 – 90</td> <td>3</td> <td>0</td> </tr> </tbody> </table> <p>Ως ελαττωματικό θεωρείται ένα τεμάχιο του δείγματος, όταν διαπιστωθούν ελλείψεις ή ασυμφωνία με τα αναγραφόμενα στις §19.2 και §19.3 (π.χ. ύπαρξη ατελειών στην ραφή-κατασκευή, όπως ξέφτια, ανομοιομορφία στον χρωματισμό, επιφανειακά εξωτερικά ελαττώματα, όπως σκισίματα, τρύπες, μόνιμα στίγματα, κηλίδες ή οποιαδήποτε αλλοίωση της επιφάνειας του υφάσματος, κ.ά.) καθώς και όταν διαπιστωθεί σχίσιμο ή σημαντική παραμόρφωση του χαρτοκιβωτίου.</p>	ΠΙΝΑΚΑΣ ΑΠΛΗΣ ΔΕΙΓΜΑΤΟΛΗΨΙΑΣ ΜΑΚΡΟΣΚΟΠΙΚΟΥ ΕΛΕΓΧΟΥ			Μέγεθος παρτίδας (Τεμάχια)	Μέγεθος δείγματος (Τεμάχια)	Αποδεκτός αριθμός ελαττωματικών ζευγών	1 – 3	Όλα	0	4 – 90	3	0	NAI		
ΠΙΝΑΚΑΣ ΑΠΛΗΣ ΔΕΙΓΜΑΤΟΛΗΨΙΑΣ ΜΑΚΡΟΣΚΟΠΙΚΟΥ ΕΛΕΓΧΟΥ																
Μέγεθος παρτίδας (Τεμάχια)	Μέγεθος δείγματος (Τεμάχια)	Αποδεκτός αριθμός ελαττωματικών ζευγών														
1 – 3	Όλα	0														
4 – 90	3	0														
19.4.5	<p>Αν κατά τον μακροσκοπικό έλεγχο, βρεθεί αριθμός ελαττωμάτων μεγαλύτερος από τον αναγραφόμενο στον πίνακα της 19.4.4, τότε ο Προϊστάμενος της Υπηρεσίας μπορεί κατά την κρίση του, ανάλογα με το πλήθος και τη βαρύτητα των ευρημάτων, να επιβάλει έκπτωση έως 5%.</p>	NAI														

VI. ΕΓΓΥΗΣΗ

1. Ο προμηθευτής είναι υποχρεωμένος να παρέχει εγγύηση **δύο (02) ετών** από την ημερομηνία οριστικής παραλαβής, έναντι οποιασδήποτε αδικαιολόγητης φθοράς, με υποχρέωση άμεσης αντικατάστασης.

2. Σε περίπτωση μη αντιστοιχίας των παραδοθέντων ειδών με τα παραγγελθέντα, ο προμηθευτής είναι υποχρεωμένος να τα αντικαταστήσει εντός δεκαπέντε (15) ημερών από την γνωστοποίηση του προβλήματος σε αυτόν.

VII. ΤΟΠΟΣ - ΧΡΟΝΟΣ ΠΑΡΑΔΟΣΗΣ ΕΙΔΩΝ

Ως τόπος παράδοσης των υπό προμήθεια ειδών ορίζονται οι εγκαταστάσεις Υ.ΝΑ.Ν.Π./Α.Λ.Σ.-ΕΛ.ΑΚΤ./ΑΠ.ΙΜ. που βρίσκονται στο Κεντρικό κτίριο ΥΝΑΝΠ, Ακτή Βασιλειάδη, Πύλες Ε1-Ε2 στον Πειραιά. Η μεταφορά και η παράδοση των υπό προμήθεια ειδών θα γίνει με μέριμνα και έξοδα της αναδόχου εταιρείας. Τα υπό προμήθεια είδη θα παραδοθούν από την ανάδοχο εταιρεία εντός δύο (02) μηνών από την επομένη της υπογραφής της

σχετικής σύμβασης. Με την υπογραφή της σύμβασης, θα γνωστοποιείται στην ανάδοχο εταιρεία ο αριθμός των τεμαχίων/ζευγών που αντιστοιχεί σε κάθε μέγεθος από κάθε είδος.

VIII. ΠΑΡΑΚΟΛΟΥΘΗΣΗ - ΠΑΡΑΛΑΒΗ ΥΠΟ ΠΡΟΜΗΘΕΙΑ ΕΙΔΩΝ

Η παρακολούθηση θα γίνει από τη Σχολή Δοκίμων Λιμενοφυλάκων και η παραλαβή των υπό προμήθεια ειδών με βεβαίωση που εκδίδεται από τον Προϊστάμενο της Υπηρεσίας, ήτοι τον Διοικητή της Σχολής Δοκίμων Λιμενοφυλάκων.

IX. ΟΔΗΓΙΕΣ ΥΠΟΒΟΛΗΣ ΦΑΚΕΛΟΥ ΠΡΟΣΦΟΡΑΣ

Οι προσφέροντες υποβάλλουν προσφορές σε σφραγισμένο φάκελο, στον οποίο θα αναγράφονται ευκρινώς (άρθρο 92 του Ν. 4412/2016, Α' 147) τα κάτωθι :

- α) Η λέξη «ΠΡΟΣΦΟΡΑ»,
- β) Η επωνυμία της Αναθέτουσας Αρχής (Υ.ΝΑ.Ν.Π./Α.Λ.Σ.-ΕΛ.ΑΚΤ./ ΣΧΟΛΗ ΔΟΚΙΜΩΝ ΛΙΜΕΝΟΦΥΛΑΚΩΝ),
- γ) Ο τίτλος της προμήθειας : «ΠΡΟΜΗΘΕΙΑ ΕΙΔΩΝ ΥΠΟΔΗΣΗΣ, ΕΞΑΡΤΗΣΗΣ, ΙΜΑΤΙΣΜΟΥ ΚΑΙ ΛΟΙΠΩΝ ΑΓΑΘΩΝ ΣΧΟΛΗΣ ΔΟΚΙΜΩΝ ΛΙΜΕΝΟΦΥΛΑΚΩΝ ΠΡΟΣ ΚΑΛΥΨΗ ΑΝΑΓΚΩΝ ΛΟΓΩ ΕΠΙΚΕΙΜΕΝΩΝ ΚΑΤΑΤΑΞΕΩΝ ΔΟΚΙΜΩΝ ΛΙΜΕΝΟΦΥΛΑΚΩΝ».
- δ) Η καταληκτική ημερομηνία υποβολής προσφορών : 29-03-2024.
- ε) Τα στοιχεία του οικονομικού φορέα.

Ο κυρίως φάκελος θα περιλαμβάνει δύο (02) υποφακέλους με την ένδειξη «ΤΕΧΝΙΚΗ ΠΡΟΣΦΟΡΑ» και «ΟΙΚΟΝΟΜΙΚΗ ΠΡΟΣΦΟΡΑ». Οι υποβληθείσες προσφορές θα είναι σύμφωνες με τα διαλαμβανόμενα στο παρόν Τεύχος Τεχνικών Προδιαγραφών και θα περιέχουν τα κάτωθι :

Στον σφραγισμένο φάκελο «**ΤΕΧΝΙΚΗ ΠΡΟΣΦΟΡΑ**» τοποθετείται κάθε έγγραφο και δικαιολογητικό που τεκμηριώνει την τεχνική επάρκεια του οικονομικού φορέα (του προσφέροντος) (συγκεκριμένα περιλαμβάνει πιστοποιητικά διασφάλισης ποιότητας (ISO), CE, εγχειρίδια, πίνακες συμμόρφωσης, τυχόν συμμετοχές σε άλλους διαγωνισμούς) σύμφωνα με τις Τεχνικές Προδιαγραφές και σε κάθε περίπτωση Υπεύθυνη Δήλωση του Ν. 1599/1986 (Α' 75) υπογεγραμμένη από τον νόμιμο εκπρόσωπο του οικονομικού φορέα που επιθυμεί να υποβάλει προσφορά, με την οποία ο προσφέρων θα δηλώνει ότι έχει λάβει γνώση και αποδέχεται ανεξαιρέτως όλους τους όρους των τεχνικών προδιαγραφών, **θεωρημένη για το γνήσιο της υπογραφής ή εκδοθείσα μέσω της Ενιαίας Ψηφιακής Πύλης (gov.gr) .**

Στον σφραγισμένο φάκελο «**ΟΙΚΟΝΟΜΙΚΗ ΠΡΟΣΦΟΡΑ**» θα πρέπει να συμπεριληφθούν τα κάτωθι:

1. Πλήρης και σαφής περιγραφή των υπό προμήθεια ειδών, με επιμέρους ανάλυση κόστους όπου απαιτείται.
2. Τη συνολική προσφερόμενη τιμή σε ευρώ (€), η οποία θα αναγράφεται αριθμητικώς και ολογράφως. Σε περίπτωση διαφοροποίησης μεταξύ της αναγραφόμενης τιμής αριθμητικώς και ολογράφως, λαμβάνεται υπόψη η τιμή ολογράφως. Στην τιμή θα αναφέρεται ότι συμπεριλαμβάνονται οι υπέρ δημοσίου κρατήσεις και κάθε άλλη επιβάρυνση κατά την κείμενη νομοθεσία- μη συμπεριλαμβανομένου ΦΠΑ για παράδοση των υπό προμήθεια ειδών στον τόπο και με τον τρόπο που προβλέπεται στα έγγραφα της σύμβασης.
3. Το ποσοστό Φ.Π.Α. επί τοις εκατό (%), στο οποίο υπάγονται τα προσφερόμενα είδη.
4. Ο χρόνος ισχύος της προσφοράς (τουλάχιστον τέσσερις μήνες).
5. Υπεύθυνη Δήλωση του Ν. 1599/1986 (Α' 75) υπογεγραμμένη από τον νόμιμο εκπρόσωπο του οικονομικού φορέα που επιθυμεί να υποβάλει προσφορά με την οποία ο προσφέρων θα δηλώνει ότι τα υπό προμήθεια είδη θα είναι καινούρια, γνήσια και αμεταχειρίιστα, **θεωρημένη για το γνήσιο της υπογραφής ή εκδοθείσα μέσω της Ενιαίας Ψηφιακής Πύλης (gov.gr) .**

Επισημαίνεται ότι οι υποβληθείσες προσφορές θα πρέπει να είναι πρωτότυπες, να μην έχουν διορθώσεις, να περιλαμβάνουν οπωσδήποτε το ονοματεπώνυμο του νόμιμου εκπροσώπου / προσφέροντα και να φέρουν σφραγίδα και υπογραφή αυτού.

Οι προσφέροντες υποχρεούνται να αναλύουν το τίμημα της προσφοράς τους σύμφωνα με τον πίνακα που ακολουθεί:

A/A	ΠΕΡΙΓΡΑΦΗ ΕΙΔΟΥΣ	ΜΟΝΑΔΑ ΜΕΤΡΗΣΗΣ	ΠΟΣΟΤΗΤΑ	ΤΙΜΗ ΜΟΝΑΔΟΣ (χωρίς Φ.Π.Α., συμπεριλαμβανομένων κρατήσεων υπέρ δημοσίου)	ΦΠΑ (%)	ΣΥΝΟΛΙΚΗ ΤΙΜΗ
ΣΥΝΟΛΙΚΟ ΚΟΣΤΟΣ						

Η τεχνική προσφορά αποσφραγίζεται πρώτη και μόνο αν γίνει αυτή αποδεκτή, αποσφραγίζεται και η οικονομική προσφορά.

Χ. ΗΛΕΚΤΡΟΝΙΚΗ ΤΙΜΟΛΟΓΗΣΗ

1. Η ανάδοχη εταιρεία υποχρεούται στην έκδοση ηλεκτρονικού τιμολογίου για τις περιπτώσεις που ρητά προβλέπονται στις διατάξεις της (β) σχετικής, η υποβολή του οποίου δεν δύναται να πραγματοποιείται προ εκδόσεως της υπηρεσιακής βεβαίωσης/πρωτοκόλλου παραλαβής και η εξόφληση του οποίου λαμβάνει χώρα σύμφωνα με την κείμενη νομοθεσία.

2. Ο κωδικός Αναθέτουσας Αρχής Ηλεκτρονικού Τιμολογίου (Κ.Α.Α.Η.Τ.) για τον Φορέα μας είναι: **ΚΩΔΙΚΟΣ Υ.ΝΑ.Ν.Π. : 1041.0000000000.0001**, βάσει του οποίου πραγματοποιείται η δρομολόγηση του τιμολογίου στο πληροφοριακό σύστημα του Φορέα.

3. Η δαπάνη βαρύνει τον Τακτικό Προϋπολογισμό του Υ.ΝΑ.Ν.Π.

4. Το αναγνωριστικό ταξινόμησης στοιχείου στο Κοινό Λεξιλόγιο Δημοσίων Συμβάσεων (C.P.V.) για κάθε τιμολογούμενο αγαθό, αναγράφεται στον Πίνακα της παρ. IV της παρούσας.

ΧΙ. ΥΠΟΒΟΛΗ ΔΙΚΑΙΟΛΟΓΗΤΙΚΩΝ ΚΑΤΑΚΥΡΩΣΗΣ

Ο προσφέρων (Προσωρινός Ανάδοχος), ενημερώνεται εγγράφως από την Επιτροπή αξιολόγησης μέσω της Σχολής Δοκίμων Λιμενοφυλάκων για την υποβολή των δικαιολογητικών ανάθεσης, όπως αυτά προβλέπονται στα άρθρα 73 και 74 του Ν. 4412/16 (ΦΕΚ Α' 147), **σε σφραγισμένο φάκελο** εντός προθεσμίας δέκα (10) ημερών από την κοινοποίηση της σχετικής έγγραφης ειδοποίησης του/των. Ο φάκελος αυτός, ο οποίος θα φέρει την ένδειξη "ΦΑΚΕΛΟΣ ΔΙΚΑΙΟΛΟΓΗΤΙΚΩΝ ΑΝΑΘΕΣΗΣ" και τον τίτλο της προμήθειας, θα περιλαμβάνει, **επί ποινή απόρριψης**, τα κάτωθι:

A. Απόσπασμα σχετικού μητρώου, όπως του ποινικού μητρώου ή ελλείψει αυτού, ισοδύναμου εγγράφου που εκδίδεται από αρμόδια δικαστική ή διοικητική αρχή του κράτους μέλους ή της χώρας καταγωγής ή της χώρας όπου είναι εγκατεστημένος ο οικονομικός φορέας, από το οποίο προκύπτει ότι δεν υπάρχει εις βάρος του αμετάκλητη καταδικαστική απόφαση για τις περιπτώσεις που αναφέρονται στην παράγραφο 1 του άρθρου 73 του Ν. 4412/2016 (Α' 147).

Η υποχρέωση προσκόμισης του ως άνω αποσπάσματος αφορά **και** τα πρόσωπα με την ιδιότητα μέλους του διοικητικού, διευθυντικού ή εποπτικού οργάνου του οικονομικού φορέα ή προσώπου που έχει εξουσία εκπροσώπησης, λήψης αποφάσεων ή ελέγχου σε αυτό, ιδίως τους διαχειριστές Ε.Π.Ε., Ι.Κ.Ε. και προσωπικών εταιριών Ο.Ε. και Ε.Ε. καθώς και τον Διευθύνοντα Σύμβουλο και όλα τα μέλη του Διοικητικού Συμβουλίου Ανώνυμων Εταιριών και τα μέλη του Διοικητικού Συμβουλίου συνεταιρισμών.

Εφόσον με την προσκόμιση του ανωτέρω αποσπάσματος προκύπτει εις βάρος του οικονομικού φορέα αμετάκλητη καταδικαστική απόφαση έστω για έναν από τους λόγους που προβλέπονται στην παράγραφο 1 του άρθρου 73 του Ν. 4412/2016 (Α' 147), η αναθέτουσα Αρχή, αποκλείει τον οικονομικό φορέα από τη συμμετοχή στη διαδικασία σύναψης σύμβασης. Ο οικονομικός φορέας, σύμφωνα με τα οριζόμενα στην παρ. 9 του άρθρου 80 Ν 4412/16 (ΦΕΚ Α'147), αντί του προαναφερθέντος αποσπάσματος, δύναται να υποβάλει Υπεύθυνη Δήλωση του Ν. 1599/1986 (Α' 75) θεωρημένη για το γνήσιο της υπογραφής ή εκδοθείσα μέσω της Ενιαίας Ψηφιακής Πύλης (gov.gr).

B. Πιστοποιητικό που εκδίδεται από την αρμόδια κατά περίπτωση αρχή, από το οποίο να προκύπτει ότι κατά την ημερομηνία της ως άνω ειδοποίησης είναι ενήμερος ως προς τις υποχρεώσεις του που αφορούν τις εισφορές κοινωνικής ασφάλισης (κύριας και επικουρικής) και ως προς τις φορολογικές του υποχρεώσεις **(ήτοι φορολογική και ασφαλιστική ενημερότητα).**

Τα ανωτέρω δικαιολογητικά υποβάλλονται σύμφωνα με όσα ορίζονται στο άρθρο 103 του ν. 4412/2016 (Α' 147), όπως τροποποιήθηκε και ισχύει.

ΠΑΡΑΡΤΗΜΑ

1. ΠΗΛΙΣΚΟΙ ΕΡΓΑΣΙΑΣ (ΤΖΟΚΕΪ) : Πίνακας 1α
Πίνακας 1β
Εικόνα 1
2. ΠΗΛΗΚΙΑ ΑΝΔΡΩΝ ΜΕ ΕΘΝΟΣΗΜΟ: Εικόνα 2α
Εικόνα 2β
Εικόνα 2γ
3. ΠΗΛΗΚΙΑ ΓΥΝΑΙΚΩΝ ΜΕ ΕΘΝΟΣΗΜΟ : Εικόνα 3α
Εικόνα 3β
4. ΖΩΝΕΣ ΜΑΥΡΕΣ: Εικόνα 4α
Εικόνα 4β
5. ΖΩΝΕΣ ΛΕΥΚΕΣ: Εικόνα 5α
Εικόνα 5β
6. ΠΟΥΛΟΒΕΡ ΜΑΥΡΑ: Εικόνα 6
7. ΠΟΥΚΑΜΙΣΑ ΧΕΙΜΕΡΙΝΑ (ΑΝΔΡΩΝ - ΓΥΝΑΙΚΩΝ) : Εικόνα 7
8. ΠΟΥΚΑΜΙΣΑ ΘΕΡΙΝΑ ΑΝΔΡΩΝ : Εικόνα 8α
Εικόνα 8β
9. ΛΑΙΜΟΔΕΤΗΣ: Εικόνα 9
10. ΧΕΙΡΟΚΤΙΑ (ΓΑΝΤΙΑ) ΒΑΜΒΑΚΕΡΑ ΛΕΥΚΑ: Εικόνα 10α
Εικόνα 10β
11. ΧΕΙΡΟΚΤΙΑ (ΓΑΝΤΙΑ) ΔΕΡΜΑΤΙΝΑ (ΑΝΔΡΩΝ): Εικόνα 11α
Εικόνα 11β
12. ΥΠΟΔΗΜΑΤΑ ΑΝΔΡΩΝ ΧΕΙΜΕΡΙΝΑ: Εικόνα 12α
Εικόνα 12β
Εικόνα 12γ
Εικόνα 12δ
Εικόνα 12ε
13. ΥΠΟΔΗΜΑΤΑ ΑΝΔΡΩΝ ΘΕΡΙΝΑ: Εικόνα 13α
Εικόνα 13β
Εικόνα 13γ
Εικόνα 13δ
Εικόνα 13ε
14. ΗΜΙΕΝΔΡΟΜΙΔΕΣ: Εικόνα 14α
Εικόνα 14β
Εικόνα 14γ
Εικόνα 14δ
Εικόνα 14ε
15. ΚΑΛΤΣΕΣ ΧΕΙΜΕΡΙΝΕΣ ΜΑΥΡΕΣ (ΠΕΡΙΠΟΔΙΑ): Εικόνα 15
16. ΠΡΟΣΩΨΙΑ (ΠΕΤΣΕΤΕΣ ΠΡΟΣΩΠΟΥ): Εικόνα 16
17. ΨΥΚΤΡΕΣ ΥΠΟΔΗΜΑΤΩΝ: Εικόνα 17α
Εικόνα 17β
18. ΛΟΥΚΕΤΑ ΜΑΚΡΥΛΑΙΜΑ: Εικόνα 18α
Εικόνα 18β
19. ΣΑΚΟΙ ΙΜΑΤΙΣΜΟΥ: Εικόνα 19

1. ΠΗΛΙΣΚΟΙ ΕΡΓΑΣΙΑΣ (ΤΖΟΚΕΪ)

Πίνακας 1α.

ΕΙΔΙΚΕΣ ΑΠΑΙΤΗΣΕΙΣ ΓΙΑ ΤΟ ΥΦΑΣΜΑ ΤΟΥΛΑΛ RIP-STOP Νο 225
[ΒΑΜΒΑΚΙ 80%(±3%) - ΠΟΛΥΕΣΤΕΡΑΣ 20%(±3%)]

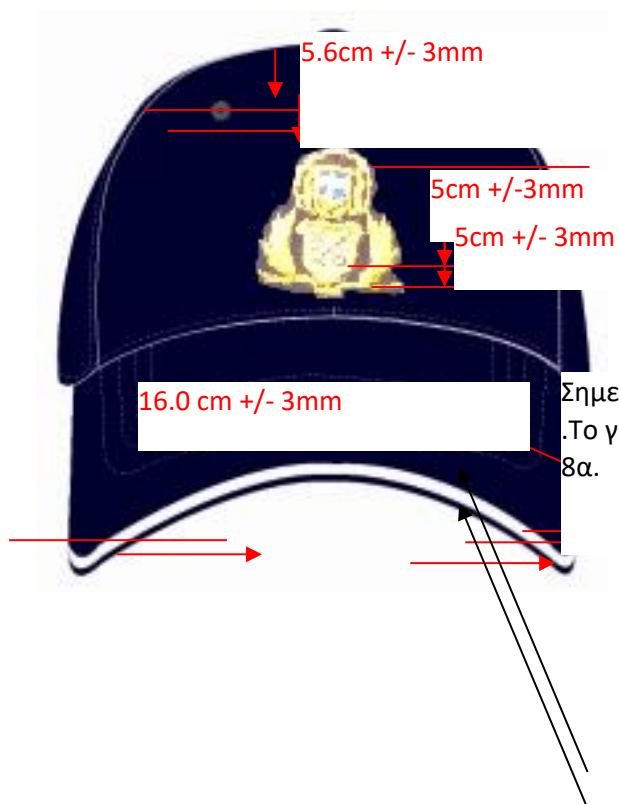
A/A	Τεχνικά Χαρακτηριστικά	Απαιτήσεις	Μέθοδοι ελέγχου
1.	Βάρος σε gr/m ² :	225	ISO 3801
2.	Αντοχή στήμονα σε Kgr:	90	ISO 13934-1
3.	Αντοχή κρόκης σε Kgr:	60	
4.	Πυκνότητα στήμονα (κλωστές/cm):	40	ISO 7211-2
5.	Πυκνότητα κρόκης (κλωστές/cm):	22	
6.	Συστολή στήμονα επί %:	2	EN 26330 & EN 25077 (washingmachineandlinedry)-40°C
7.	Συστολή κρόκης επί %:	2	
8.	Απώλεια βάρους με έκπλυση επί %:	1	
9.	Τίτλος νήματος στήμονα:	36/2 (ΠΕΝΙΕ)	ISO 7211-5
10.	Τίτλος νήματος κρόκης:	30/2 (ΠΕΝΙΕ)	
11.	Υφανση:	Οι ενισχύσεις σχηματίζονται ανά 12 κλωστές στήμονα και ανά 23 κλωστές κρόκης με ύφανση 2 κλωστών ως μία.	ISO 7211
12.	Σταθερότητα χρωματισμού	Ελάχιστη	
	Στο ηλιακό φως:	6	ISO 105-B02
	Στη μέτρια πλύση:	4-5	ISO 105-C06-40°C
	Στον ιδρώτα:	4-5	ISO 105-E04
	Στην ξηρή τριβή:	4-5	ISO 105-X12
	Στην υγρή τριβή:	3-4	
	Στο ασθενές χλώριο:	4-5	ISO 105-N03
13.	Μερσερισμός:	Ομοιόμορφος σε όλο το ύφασμα	AATCC Test Method 89-1980
14.	Χρωματισμός:	Βαθυκύανο	Ως προδιαγραφή
15.	Τίτλος πολυεστέρα:	1,2 – 1,5 Denier μήκος 38-40mm	
16.	pH	5-8,5	ISO 3071
17.	Σύνθεση στήμονα % κ.β	Βαμβάκι 80%-πολυεστέρας 20%	ISO 1833
18.	Σύνθεση κρόκης % κ.β	Βαμβάκι 80%-πολυεστέρας 20%	
19.	<p>Βαφή:</p> <p>Για την βαφή των υφασμάτων θα χρησιμοποιούνται ΥΠΟΧΡΕΩΤΙΚΑ ΚΑΙ ΜΟΝΟ:</p> <p>α. Χρώματα “κάδου” (VatDyes) για την βαφή των βαμβακερών ινών.</p> <p>β. Χρώματα “διασποράς” (DispersedDyes) για την βαφή των πολυεστερικών ινών.</p>		
20.	<p><u>ΧΡΩΜΑΤΙΣΜΟΣ</u></p> <p>Ο χρωματισμός θα πρέπει να έχει την απόχρωση των κατατεθέντων τεμαχίων υφάσματος με ανοχές όπως φαίνονται στον παρακάτω ΠΙΝΑΚΑ</p>		

Πίνακας 1β.

A/A	ΧΡΩΜΑ	ΑΠΟΔΕΚΤΑ ΑΠΟΤΕΛΕΣΜΑΤΑ ΣΥΓΚΡΙΣΗΣ ΕΠΙΣΗΜΟΥ ΔΕΙΓΜΑΤΟΣ ΜΕ ΤΗΝ CMC (ΔΕ)	ΑΠΟΚΛΙΣΕΙΣ	ΕΚΠΤΩΣΗ
1	ΒΑΘΥΚΥΑΝΟ (PANTONE 19-4024 TPX)	Μέχρι και 1,2	Μέχρι και 0,2 πάνω του ορίου, δηλαδή 1,4	0,5% για κάθε 0.1 πάνω του ορίου

Κατασκευαστικά Σχέδια

5.6cm+/- 3mm



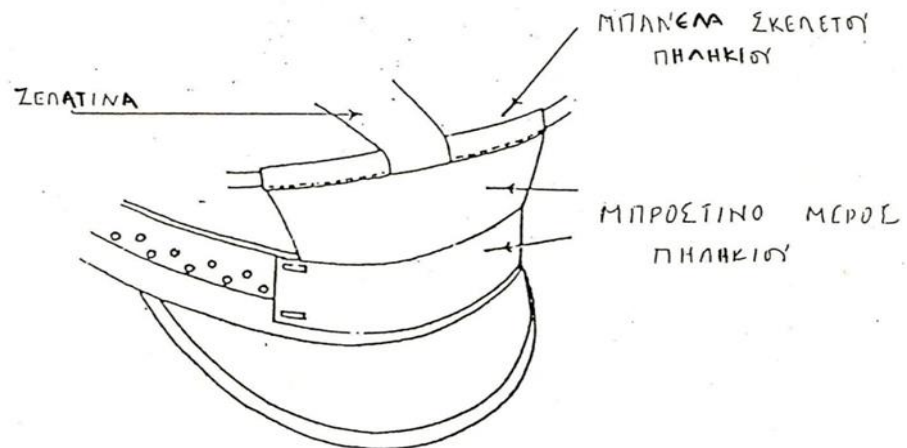
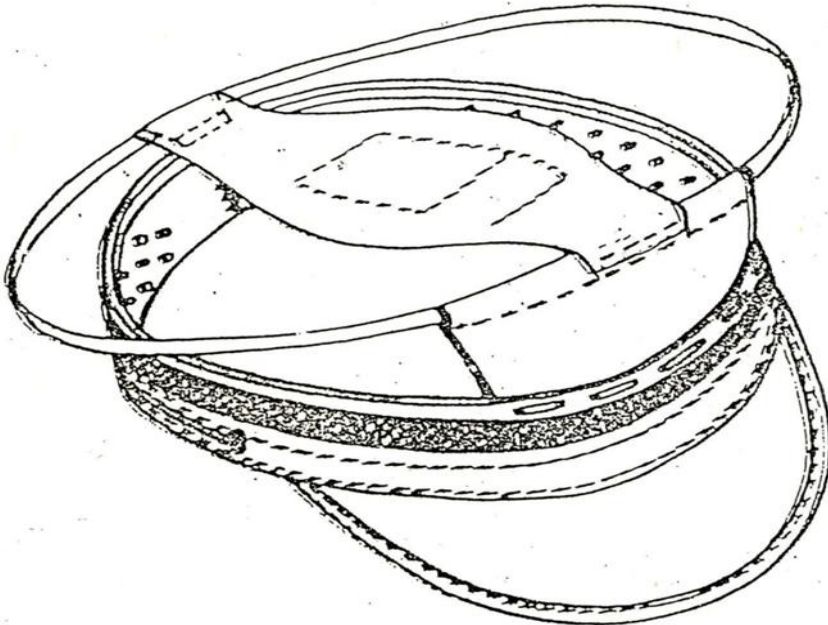
Σημείωση: Στο ανωτέρω σχέδιο απεικονίζεται και το εθνόσημο, το οποίο δεν αποτελεί μέρος της παρούσας ΤΠ.

Σημείωση: Η λευκή γραμμή ανάμεσα στο γείσο ΔΕΝ υφίσταται .Το γείσο καλύπτεται εξ 'ολοκλήρου από το ύφασμα του Πίνακα 8α.

Εικόνα 1.

2.ΠΗΛΗΚΙΟ ΑΝΔΡΩΝ ΜΕ ΕΘΝΟΣΗΜΟ

ΕΣΩΤΕΡΙΚΗ ΜΟΡΦΗ ΠΗΛΗΚΙΟΥ ΑΝΔΡΩΝ



Εικόνα 2α.



Εικόνα 2β.



Εικόνα 2γ.

3.ΠΗΛΗΚΙΟ ΓΥΝΑΙΚΩΝ ΜΕ ΕΘΝΟΣΗΜΟ



Εικόνα 3α.



Εικόνα 3β.

4.ΖΩΝΕΣ ΜΑΥΡΕΣ



Εικόνα 4α.



Εικόνα 4β.

5.ΖΩΝΕΣ ΛΕΥΚΕΣ



Εικόνα 5α.



Εικόνα 5β.

6. ΠΟΥΛΟΒΕΡ ΜΑΥΡΑ (ΤΥΠΟΥ V)



Εικόνα 6.



Εικόνα 7.



Εικόνα 8α.



Εικόνα 8β.

9. ΛΑΙΜΟΔΕΤΗΣ



Εικόνα 9.

10.ΧΕΙΡΟΚΤΙΑ (ΓΑΝΤΙΑ) ΒΑΜΒΑΚΕΡΑ ΛΕΥΚΑ



Εικόνα 10α.



Εικόνα 10β.

11.ΧΕΙΡΟΚΤΙΑ (ΓΑΝΤΙΑ) ΔΕΡΜΑΤΙΝΑ ΑΝΔΡΩΝ



Εικόνα 11α.
(Χρώματος καφέ - Ανδρών)



Εικόνα 11β.
(Χρώματος καφέ - Ανδρών)



Εικόνα 12α.



Εικόνα 12β.



Εικόνα 12γ.



Εικόνα 12δ.



Εικόνα 12ε.

13.ΥΠΟΔΗΜΑΤΑ ΑΝΔΡΩΝ ΘΕΡΙΝΑ



Εικόνα 13α.



Εικόνα 13β.



Εικόνα 13γ.



Εικόνα 13δ.



Εικόνα 13ε.

14.ΗΜΙΕΝΔΡΟΜΙΔΕΣ



Εικόνα 14α.



Εικόνα 14β.



Εικόνα 14γ.



Εικόνα 14δ.



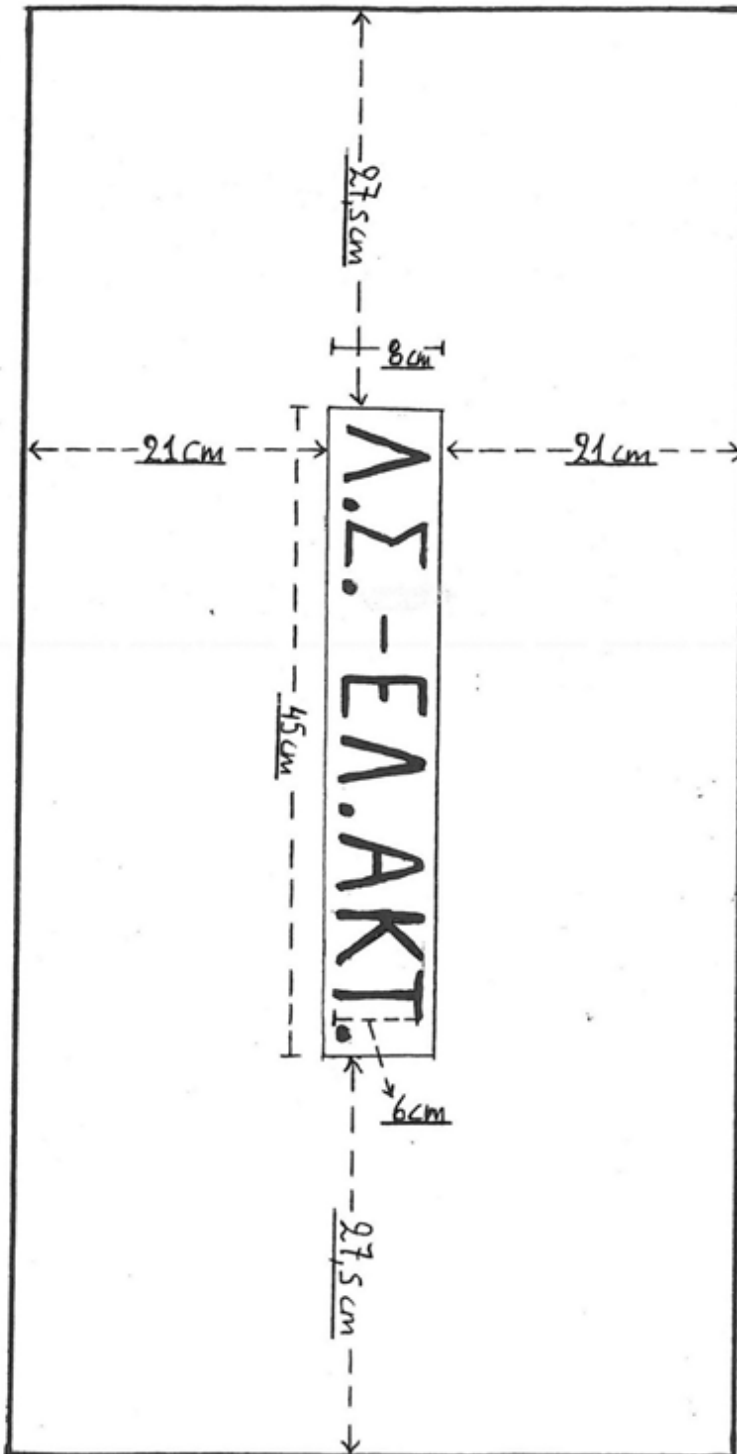
Εικόνα 14ε.

15. ΚΑΛΤΣΕΣ ΧΕΙΜΕΡΙΝΕΣ ΜΑΥΡΕΣ (ΠΕΡΙΠΟΔΙΑ)



Εικόνα 15.

16. ΠΡΟΣΟΨΙΑ (ΠΕΤΣΕΤΕΣ ΠΡΟΣΩΠΟΥ)



Ⓢ ΘΗΛΙΑ ΑΝΑΡΤΗΣΗΣ

ΠΛΑΙΣΙΟ: 45cm x 8cm

["ΚΑΘΑΡΟ" ΜΕ "ΧΛΟΥΔΟΤΑ"
ΓΡΑΜΜΑΤΑ]

ΜΗΚΟΣ: 100 cm (±2cm)

ΠΛΑΤΟΣ: 50 cm (±1cm)

ΚΛΙΜΑΚΑ: 1:5

Εικόνα 16.



Εικόνα 17α.



Εικόνα 17β.

18.ΛΟΥΚΕΤΑ ΜΑΚΡΥΛΑΙΜΑ

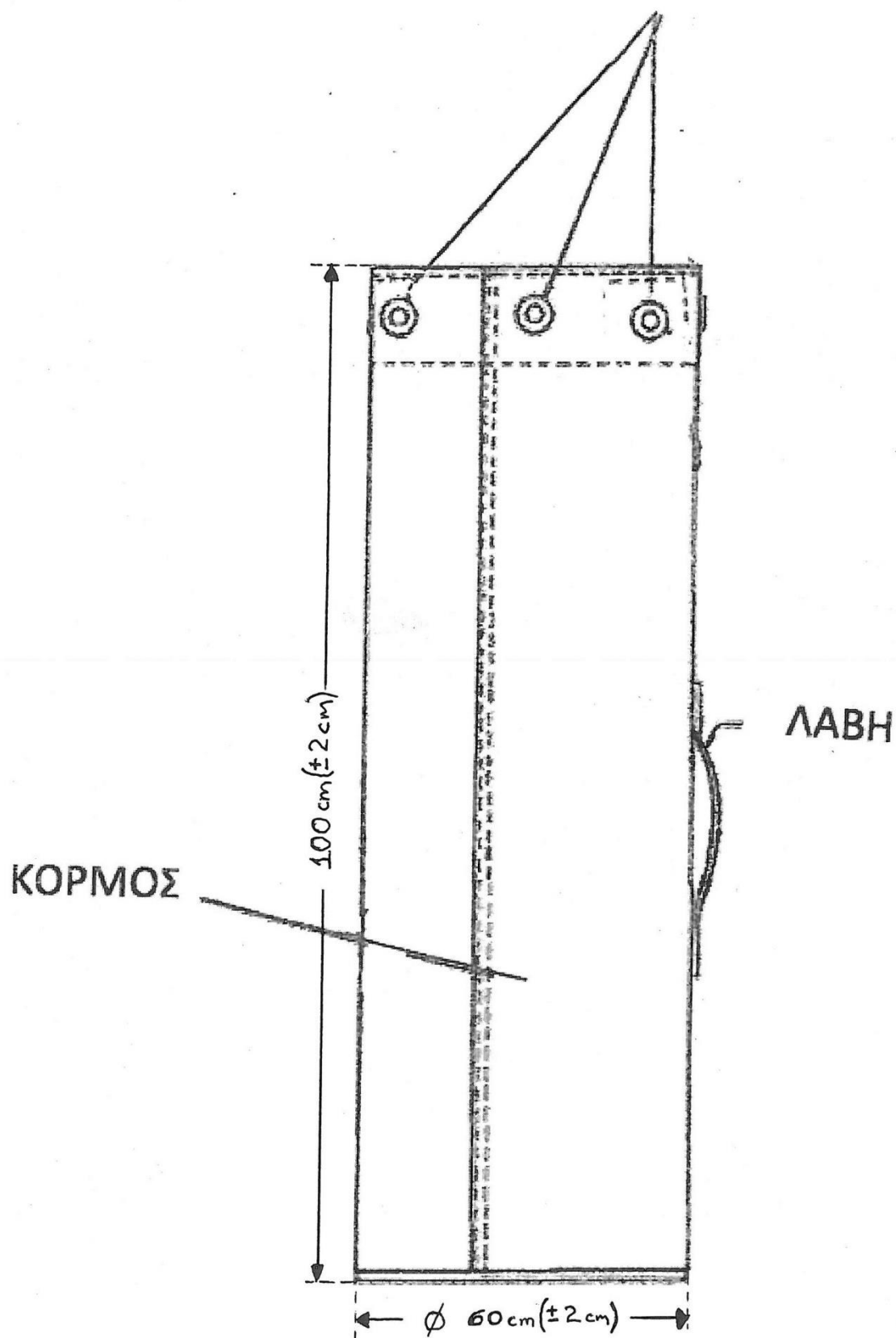


Εικόνα 18α.



Εικόνα 18β.

ΚΑΨΥΛΙΑ – ΡΟΔΕΛΕΣ



Εικόνα 19.

